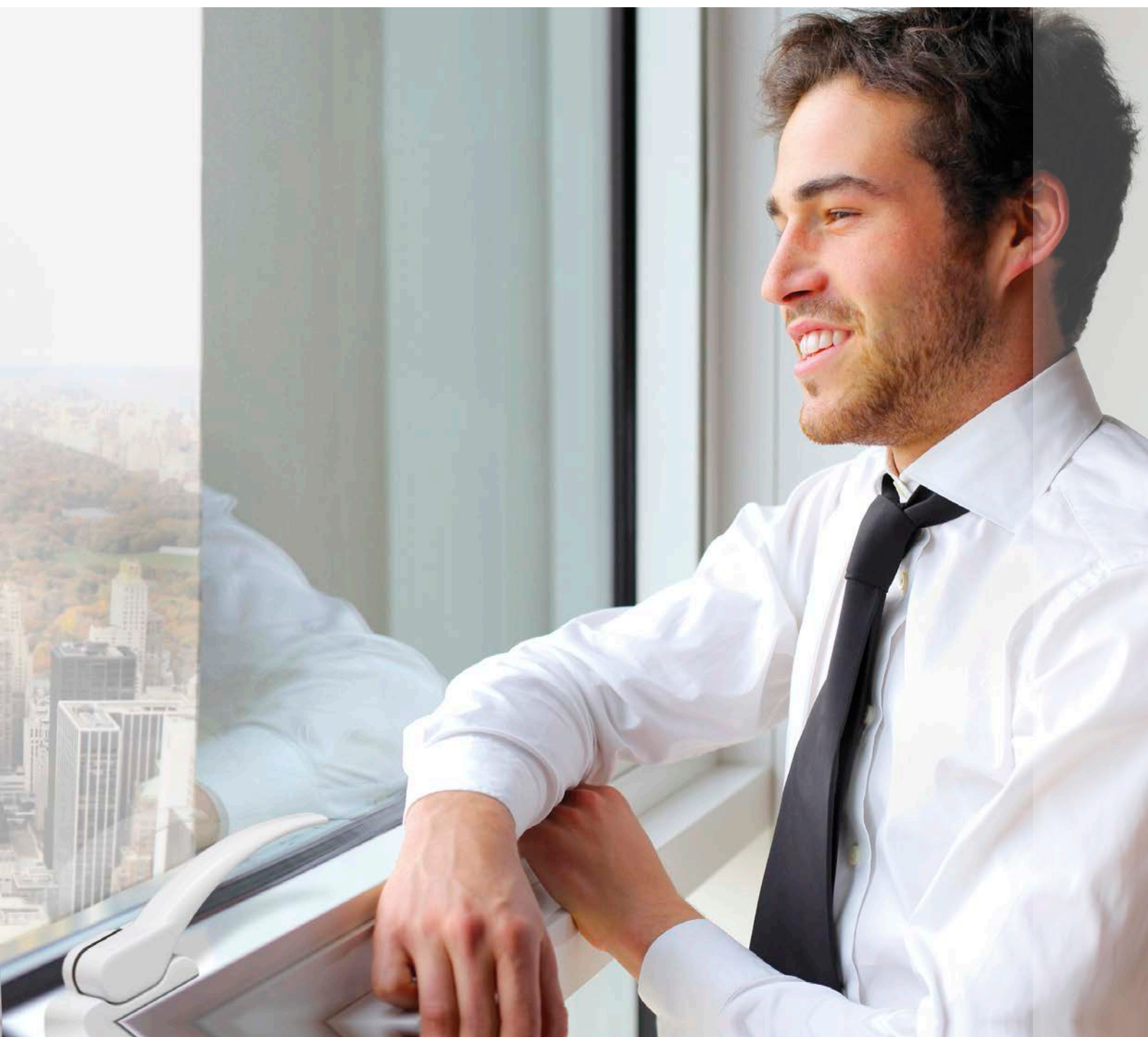


Tecnologia para Portas e Janelas



## Fachadas em Alumínio

Soluções Monoponto





# Roto Fermax 96h Express<sup>1</sup>

Conheça os produtos que fazem parte desse serviço e descubra como se beneficiar.

## 96h Express, o que é?

O serviço 96h EXPRESS consiste na rápida e eficiente liberação de qualquer pedido<sup>1</sup>, garantindo a disponibilidade imediata de um selecionado mix de produtos com um curto prazo de entrega.

## Pensado para você!

Preocupada com a satisfação, sucesso e como prova do forte compromisso e respeito com nossos clientes e parceiros, a Roto Fermax criou o serviço 96h EXPRESS.

Com o 96h EXPRESS, o seu pedido é faturado em até 4 dias.

Entre em contato conosco e solicite a lista completa com os produtos que fazem parte do serviço 96h EXPRESS.

# Preparados para atendê-los!

Com o objetivo de otimizar a entrega de pedidos e garantir que os prazos acordados sejam cumpridos, utilizamos um sistema de gerenciamento de estoque que nos possibilita maior rapidez e assertividade em nossas entregas.

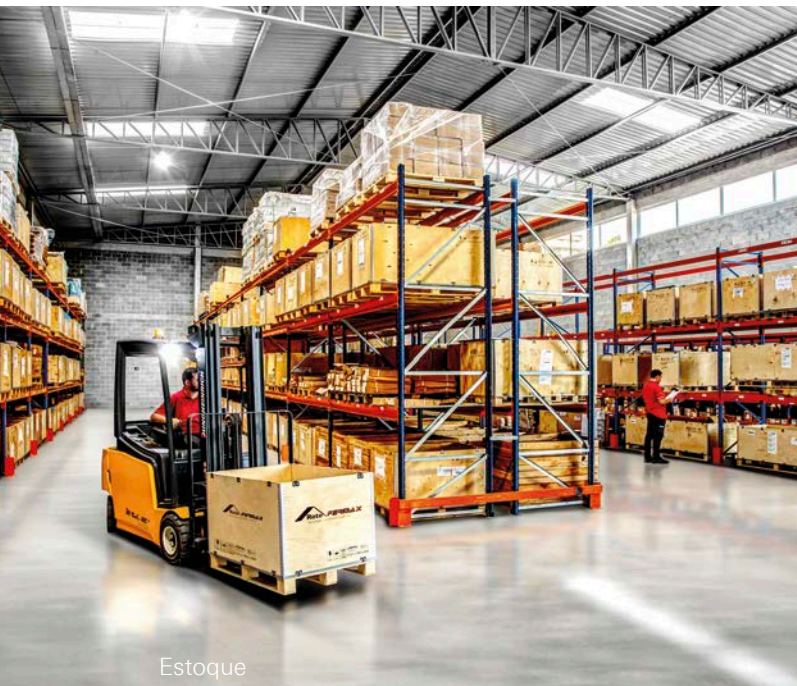
## Entregamos em todo o Brasil

No dia certo, na quantidade certa e com a melhor qualidade possível. Por meio de parcerias com grandes empresas especialistas em transporte e logística, entregamos o seu pedido onde você estiver e quando você precisar!



## Nossa estrutura em Colombo - PR

- 4.000 locais de armazenamento;
- 1.200 m<sup>2</sup> de estoque;
- 2.500 produtos em estoque;
- 14 funcionários atuando na logística;
- Fábrica própria.



Estoque



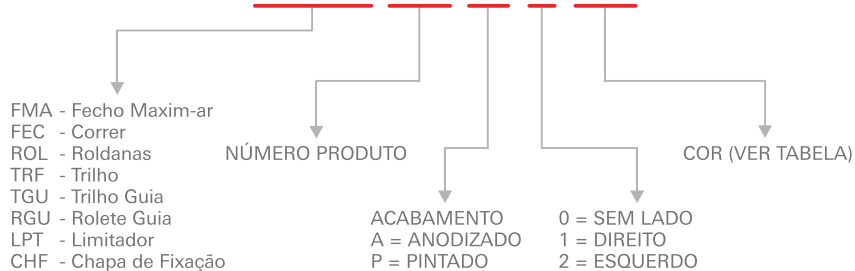
Fábrica

---

**Roto Fermox**, soluções para fortalecer o seu negócio.

Formação do código do produto

**FMA 70 A 1 06**

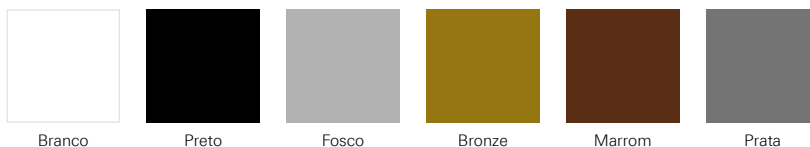


EXEMPLOS:

**FMA70A106**  
**FMA70A106ARM03**

Obs.: Foram mantidas as características de instalação, usinagem e furações dos fechos existentes.

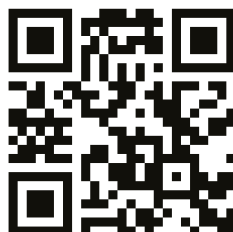
Tabela padrão de cores



Obs.: Cores especiais sob consulta.

Todas as fichas técnicas dos produtos Roto Fermax estão disponíveis em

[www.rotofermax.com.br](http://www.rotofermax.com.br)





**Fachadas em alumínio**

**Informações gerais**

Tipos de articulações..... 6  
 Tipos de fechos..... 7  
 Formação do código do produto..... 8  
 Cores..... 8  
 Cabos Armoni..... 8  
 Esquema de aplicação..... 9

**Articulações**

**Sistema projetante em alumínio**

SPM..... 10  
 STR ..... 11

**Sistema progressivo em alumínio**

SRC..... 12  
 SRP..... 13

**Sistema projetante deslizante em alumínio**

SRQ..... 14

**Sistema projetante deslizante em aço inox**

AÇO INOX..... 15

**Opcionais**

**Braços limitadores**

Braço limitador de alumínio..... 16  
 Braço limitador de aço inox..... 16

**Fechos**

**Fechos de sobrepor**

Armoni com ou sem chave..... 17  
 Sem manípulo..... 17  
 Com arremate e sem desvio..... 18  
 Com arremate e com desvio..... 18

**Fechos frontal**

Com arremate..... 19  
 Sem arremate..... 20

**Fecho comando**

Fecho comando..... 20

Tabela de adaptabilidade..... 21, 22

■ **Tipos de Articulações**

Sistemas projetante, projetante deslizante e progressivo

■ **Projetante**



■ **Projetante deslizante**



■ **Progressivo**



■ **INSTRUÇÕES: Como escolher a articulação correta**

**Informações necessárias**

- Qual a linha será utilizada;
- Qual a medida da folha (largura e altura);
- Qual a espessura do vidro;
- Qual o peso da folha (peso do perfil + peso do vidro).

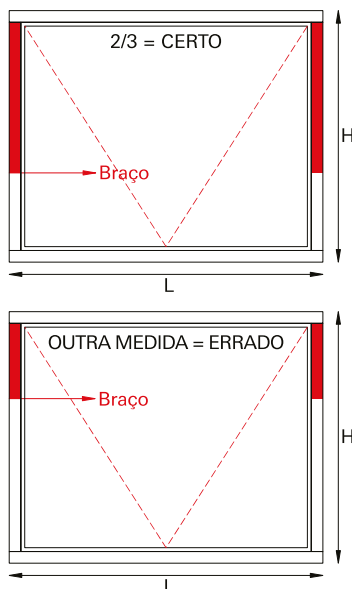
**Tabela de Peso dos Vidros**

Espessura Nominal	Peso p/ m <sup>2</sup>
2,0mm	5kg
3,0mm	7,5kg
4,0mm	10kg
5,0mm	12,5kg
6,0mm	15kg
7,0mm	17,5kg
8,0mm	20kg
9,0mm	22,5kg
10,0mm	25kg
11,0mm	27,5kg
12,0mm	30kg

Cada 1mm de espessura por m<sup>2</sup> = 2,5kg.

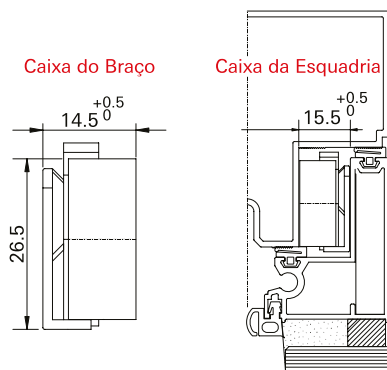
■ **ATENÇÃO! Regra da estabilidade**

A articulação deve ter 2/3 da altura da folha. Exemplo: Altura da folha de 1400mm. Cálculo:  $1400 / 3 = 466 \times 2 = 933\text{mm}$  Veja ilustração abaixo.



■ **Importante**

Saiba diferenciar "caixa do braço" de "caixa da esquadria". A caixa do braço sempre será menor do que da esquadria.



**Exemplo**

Linha: Perfil com bitola de 30mm\*  
 Medida da folha: 1,20m de largura x 1,40 de altura  
 Espessura do vidro: 2mm

**Peso da folha: vamos calcular**

**1º Passo: Cálculo do peso do perfil**

Perímetro (largura + altura) x 2 x peso do perfil\*\*  
 Ex:  $1,20 + 1,40 \times 2 \times 0,535^* =$  **Peso do perfil 2,782kg**

**2º Passo: Cálculo do peso do vidro**

Área de vidro (largura x altura) x peso por m<sup>2</sup> (ver tabela)  
 Ex:  $1,20 \times 1,40 \times 5 =$  **Peso do vidro 8,40kg**

**3º Passo: Cálculo do peso da folha**

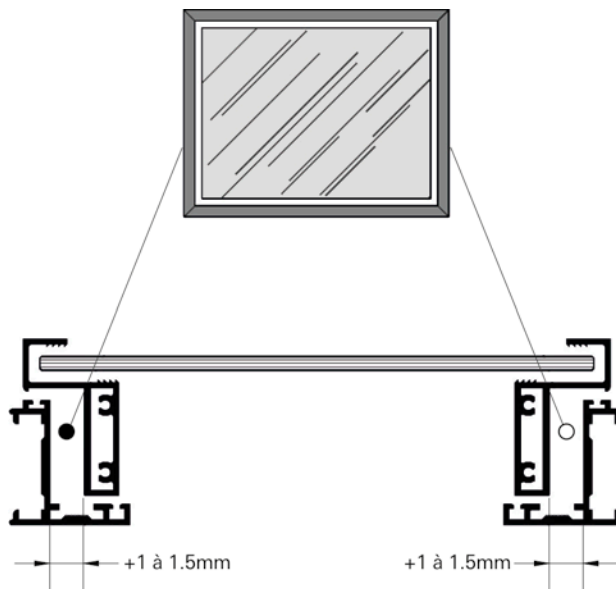
Peso do perfil + peso do vidro + 10% (silicone, parafusos, etc)  
 Ex:  $2,782 + 8,40 + 10\% =$  **Peso da folha 12,30kg**

\* Valores sugestivos de exemplo

\*\* Consulte seu fornecedor para saber o peso do perfil por metro linear da linha que você está utilizando

■ **Tolerância de corte**

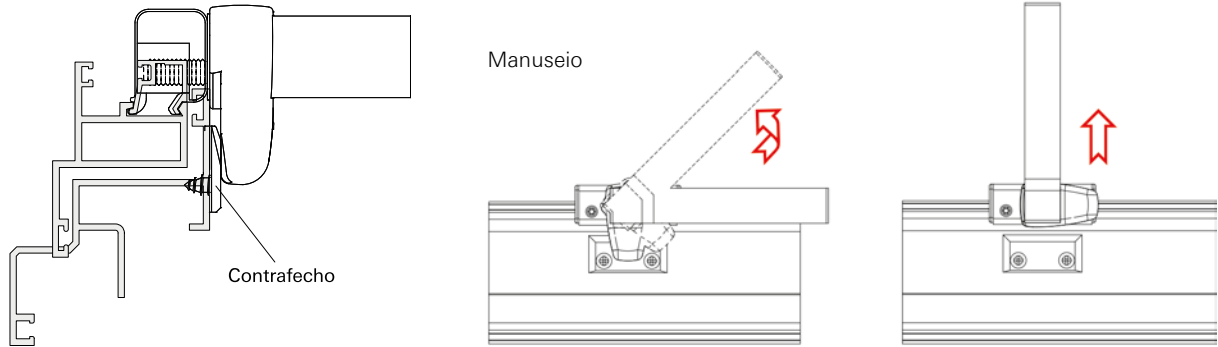
A folga entre o marco e a folha móvel deve ser sempre maior que a caixa da articulação. Veja ilustração abaixo.



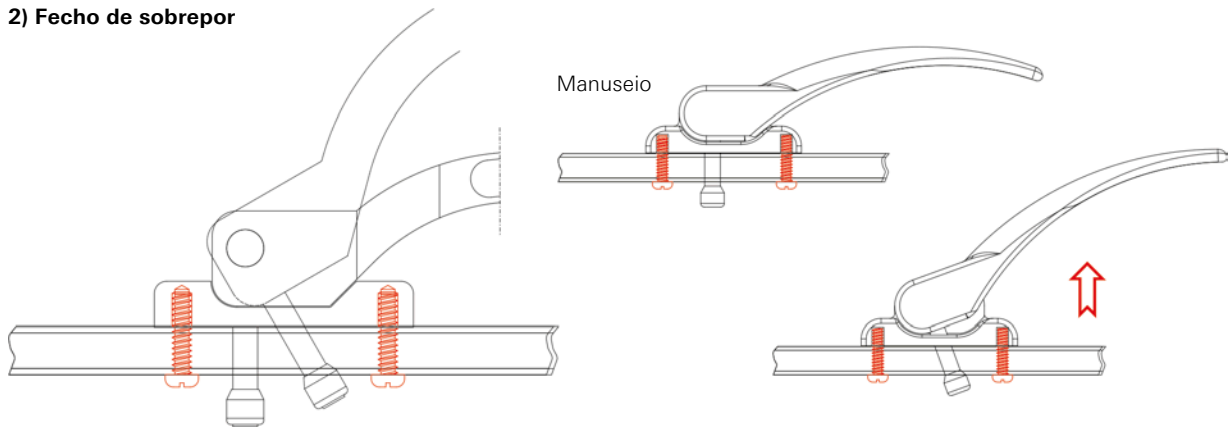


■ Tipos de Fechos  
Frontais e de sobrepor

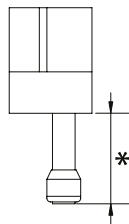
1) Fecho frontal



2) Fecho de sobrepor



■ Pino trava sob medida



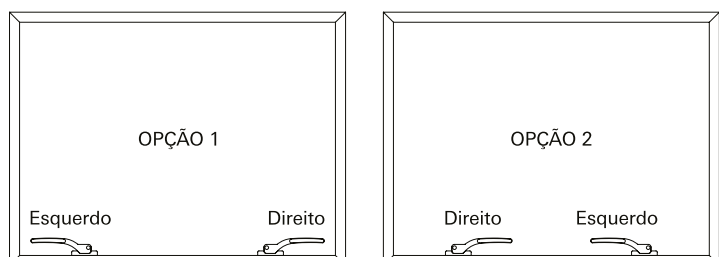
**Pino Trava**

Medida	Material N°
21,5	PIN22
24	PIN24
28	PIN28
32	PIN32

Obs.: Medidas em milímetros (mm).

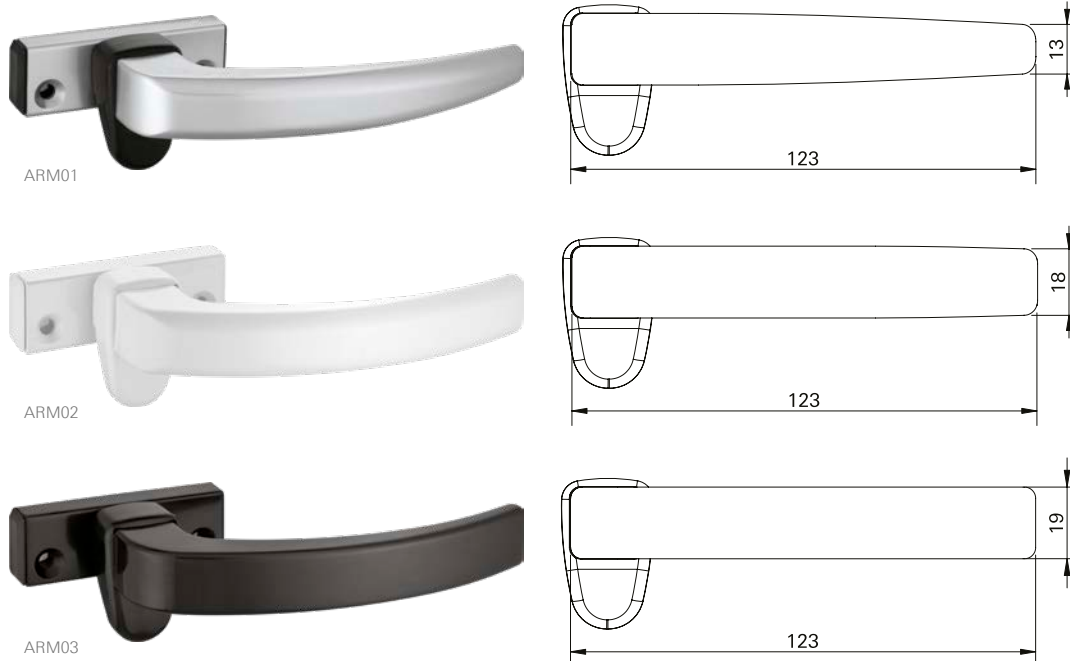
Atenção.: O tamanho do pino é determinado pela linha de perfil a ser utilizada.

■ **ATENÇÃO!** Para folhas com largura superior a um metro recomenda-se utilizar dois fechos (um direito e outro esquerdo). Há duas variantes de instalação para o uso dos fechos em uma mesma folha. Veja ilustração ao lado.



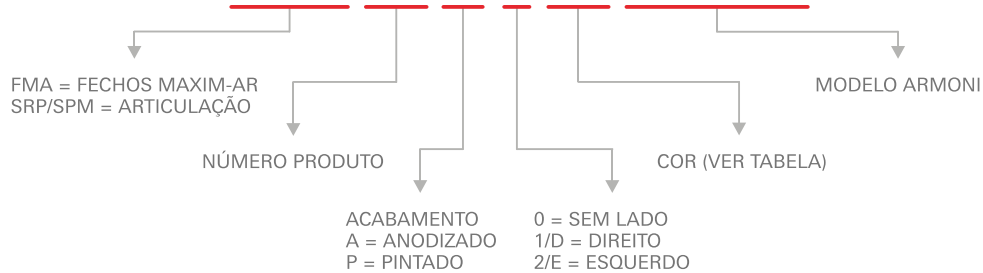
■ **Fechos Armoni**

Somente para fechos sem chave



Formação do código do produto

**FMA 03 A 1 06 ARM01**



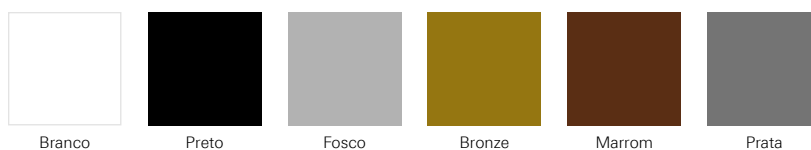
EXEMPLOS:

**FMA03A006ARM03**

**FMA04A005ARM03**

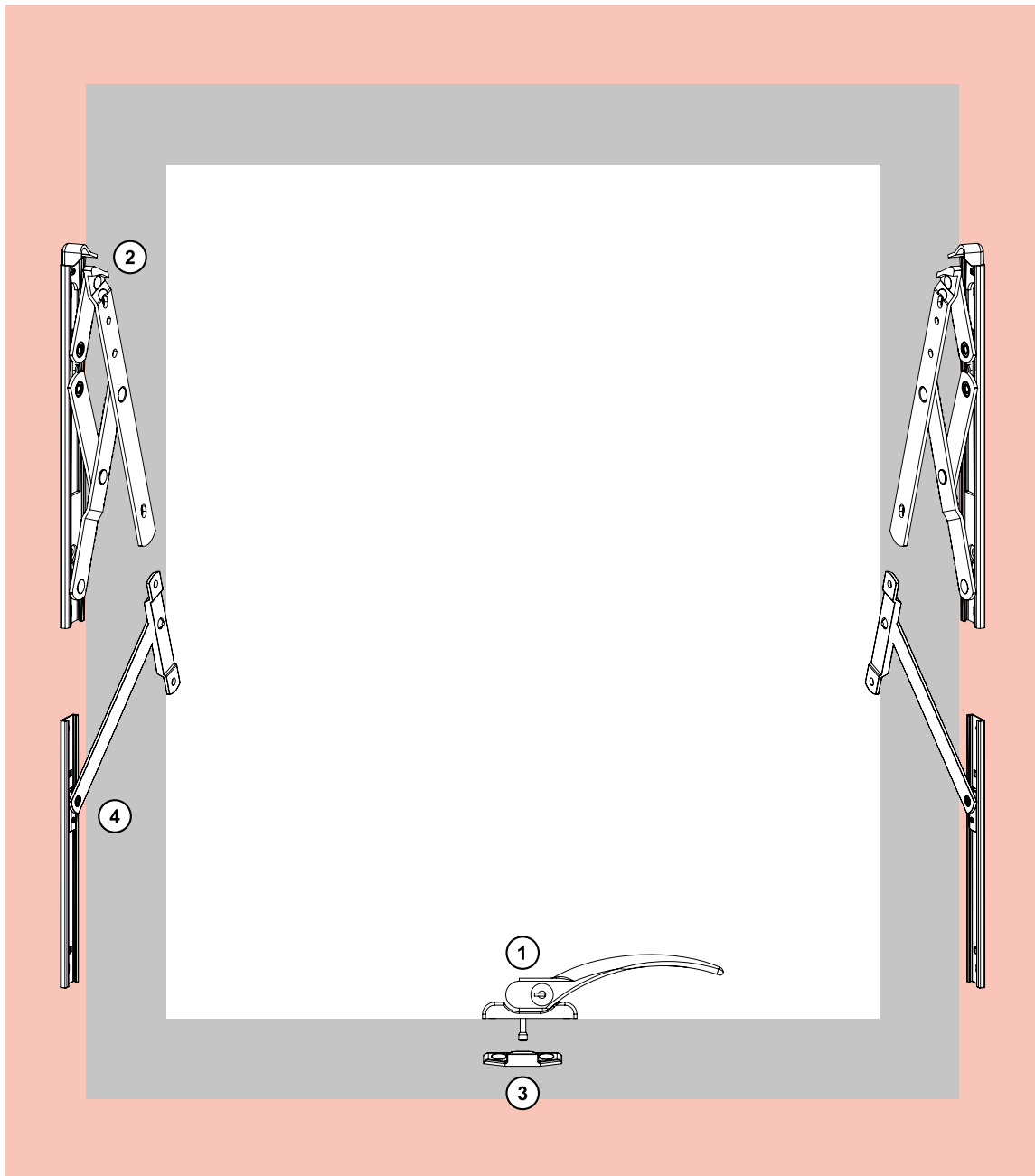
Obs.: Foram mantidas as características de instalação, usinagem e furações dos fechos existentes.

Tabela padrão de cores



Obs.: Cores especiais sob consulta.





- ① Fecho
- ② Braços
- ③ Contrafecho
- ④ Braço Limitador

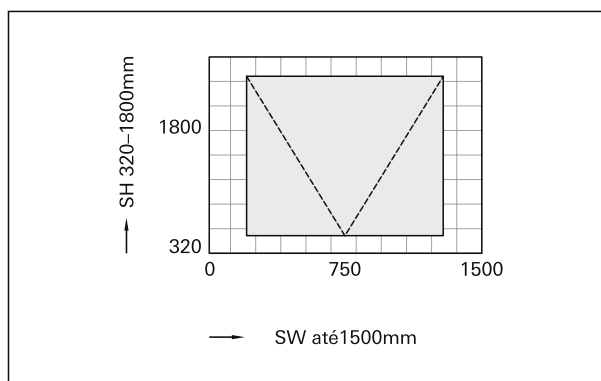
■ **SPM**

Sistema projetante em alumínio

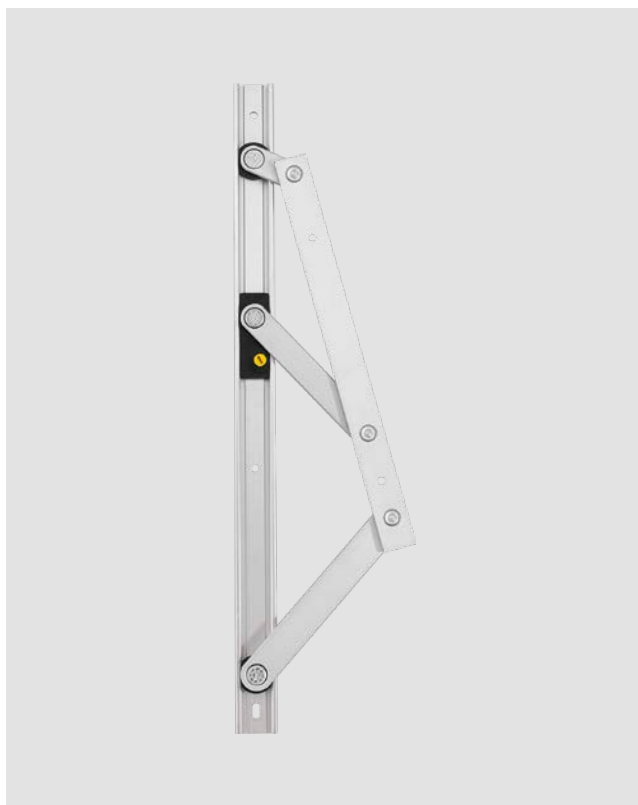
**Único modelo de braço indicado para fachadas com sistema Overlap.**

■ **Limitação do formato da folha**

SW Largura da folha.....até 1500mm  
 SH Altura da folha.....320 - 1800 mm  
 S.kg Peso da folha.....máx. 100 kg



Ver tabela de adaptabilidade página 21.



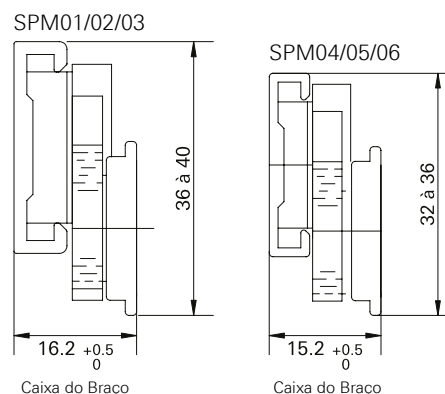
**SPM 01/02/03 - Caixa do Braço 16,2mm**

Medida	Ângulo de Abertura	Altura Máxima	Largura Máxima	Carga Máxima	Material Nº
290	15°	500	1200	32kg	SPM01
450	15°	800	1500	42kg	SPM02
695	15°	1800	1500	100kg	SPM03

**SPM 04/05/06 - Caixa do Braço 15,2mm**

Medida	Ângulo de Abertura	Altura Máxima	Largura Máxima	Carga Máxima	Material Nº
290	15°	500	1000	20kg	SPM04
450	15°	800	1200	32kg	SPM05
695	15°	1500	1500	60kg	SPM06

Obs.: Medidas em milímetros (mm).



■ **Composição**

Estrutura em alumínio  
 Guias e buchas em nylon  
 Rebites em alumínio nas junções

■ **Fixação**

Rebites opcionais em alumínio para fixação - Ø 4,8 x 10,2 mm (SPM01 / 02 / 03 / 04 / 05 / 06)  
 Parafusos opcionais em aço inox para fixação - Ø 4,2 x 16 mm (SPM01 / 04)  
 Parafusos opcionais em aço inox para fixação - Ø 4,8 x 16 mm (SPM02 / 03 / 05 / 06)

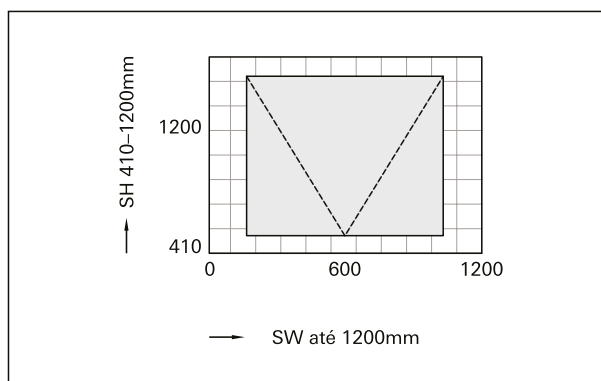
■ **Embalagem**

1 par de articulações (D/E) mais complementos de fixação (rebites ou parafusos)

■ **STR**  
 Sistema projetante em alumínio

■ **Limitação do formato da folha**

SW Largura da folha.....até 1200mm  
 SH Altura da folha.....410 - 1200 mm  
 S.kg Peso da folha.....máx. 34 kg



Ver tabela de adaptabilidade página 21.

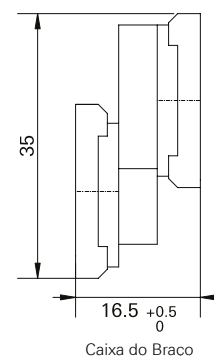


**STR 04/05/06 - Caixa do Braço 16,5mm**

Medida	Ângulo de Abertura	Altura Máxima	Largura Máxima	Carga Máxima	Material Nº
400	45°	600	1200	24kg	STR04
600	45°	1000	1200	30kg	STR05
950	45°	1200	1200	34kg	STR06

Obs.: Medidas em milímetros (mm).

**Não indicado para fachadas com sistema Overlap.**



■ **Composição**

Estrutura em alumínio  
 Guias e buchas em nylon  
 Rebites em alumínio nas junções

■ **Fixação**

Rebites opcionais em alumínio para fixação - Ø 4,8 x 10,2 mm  
 Parafusos opcionais em aço inox para fixação - Ø 4,2 x 16 mm

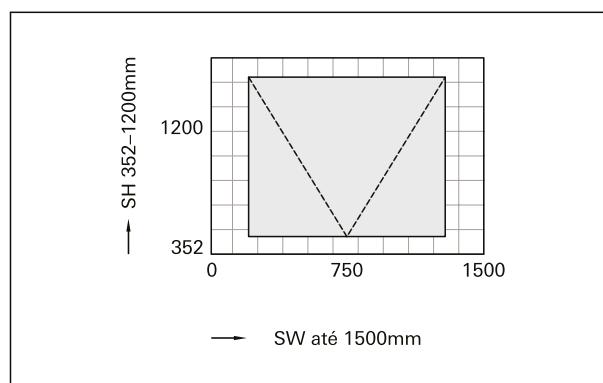
■ **Embalagem**

1 par de articulações (D/E) mais complementos de fixação (rebites ou parafusos)

■ **SRC**  
 Sistema progressivo em alumínio

■ **Limitação do formato da folha**

SW Largura da folha.....até 1500mm  
 SH Altura da folha.....352 - 1200 mm  
 S.kg Peso da folha.....máx. 45 kg



Ver tabela de adaptabilidade página 21.

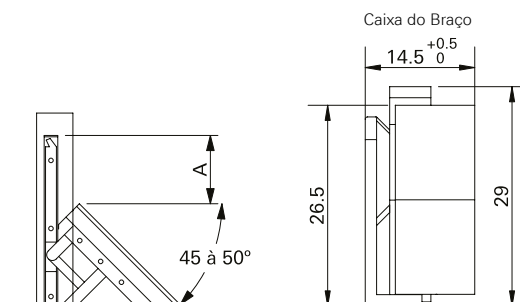


**SRC 01/02/03 - Caixa do Braço 14,5mm**

Medida	Ângulo de Abertura	Vão de Abertura A	Altura Máxima	Largura Máxima	Carga Máxima	Material N°
342	45 à 50°	80	600	1500	22kg	SRC01
600	45 à 50°	150	1000	1500	35kg	SRC02*
951	45 à 50°	230	1200	1500	45kg	SRC03*

Obs.: Medidas em milímetros (mm). \*Acompanha limitador de abertura.

**Não indicado para fachadas com sistema Overlap.**



■ **Composição**

Estrutura em alumínio  
 Guias e buchas em nylon  
 Rebites em alumínio nas junções  
 Limitador em nylon (SRC02 / 03)

■ **Fixação**

Rebites opcionais em alumínio para fixação - Ø 4,8 x 10,2 mm  
 Parafusos opcionais em aço inox para fixação - Ø 4,2 x 16 mm

■ **Embalagem**

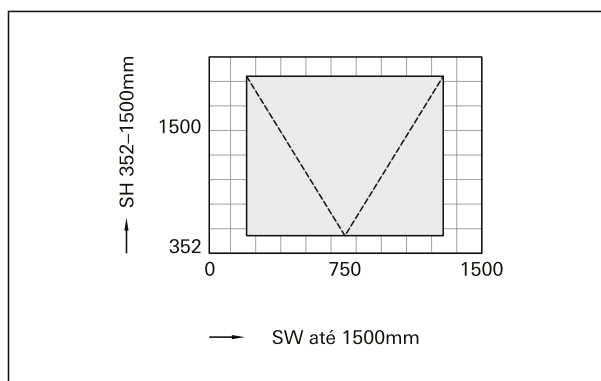
1 par de articulações (D/E) mais complementos de fixação (rebites ou parafusos)



■ **SRP**  
 Sistema progressivo em alumínio

■ **Limitação do formato da folha**

SW Largura da folha.....até 1500mm  
 SH Altura da folha.....352 - 1500 mm  
 S.kg Peso da folha.....máx. 74 kg



Ver tabela de adaptabilidade página 21.

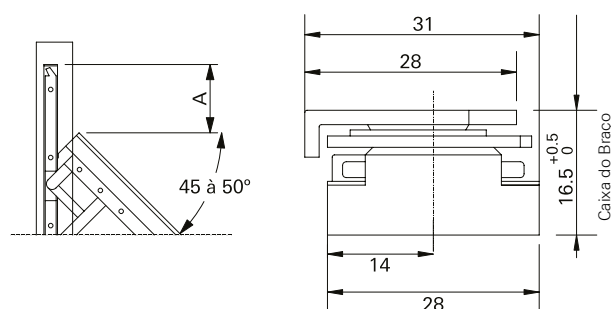


**SRP 01/02/03/04 - Caixa do Braço 16,5mm**

Medida	Ângulo de Abertura	Vão de Abertura A	Altura Máxima	Largura Máxima	Carga Máxima	Material N°
342	45 à 50°	80	600	1500	22kg	SRP01
600	45 à 50°	150	1000	1500	35kg	SRP02
951	45 à 50°	230	1200	1500	42kg	SRP03*
1200	45 à 50°	50	1500	1500	74kg	SRP04*

Obs.: Medidas em milímetros (mm). \*Acompanha limitador de abertura.

**Não indicado para fachadas com sistema Overlap.**



■ **Composição**

Estrutura em alumínio  
 Guias e buchas em nylon  
 Rebites em alumínio nas junções  
 Limitador em nylon (SRP02 / 03 / 04)

■ **Fixação**

Rebites opcionais em alumínio para fixação - Ø 4,8 x 10,2 mm  
 Parafusos opcionais em aço inox para fixação - Ø 4,2 x 16 mm (SRP01 / 02 / 03 / 04)

■ **Embalagem**

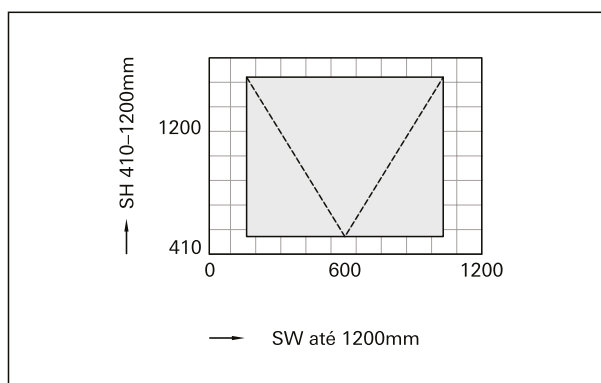
1 par de articulações (D/E) mais complementos de fixação (rebites ou parafusos)

■ **SRQ**

Sistema projetante deslizante em alumínio

■ **Limitação do formato da folha**

SW Largura da folha.....até 1200mm  
 SH Altura da folha.....410 - 1200 mm  
 S.kg Peso da folha.....máx. 34 kg



Ver tabela de adaptabilidade página 21.



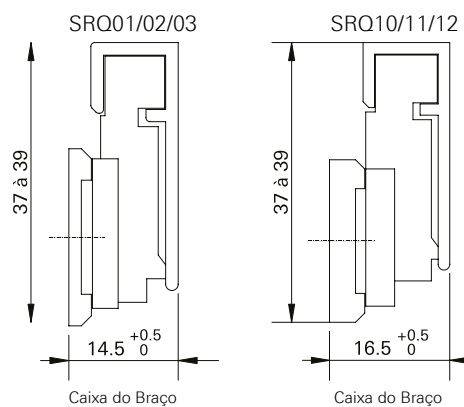
**SRQ 01/02/03 - Caixa do Braço 14,5mm**

Medida	Ângulo de Abertura	Altura Máxima	Largura Máxima	Carga Máxima	Material Nº
400	90°	600	1200	24kg	SRQ01
600	90°	1000	1200	30kg	SRQ02
950	90°	1200	1200	34kg	SRQ03

**SRQ 10/11/12 - Caixa do Braço 16,5mm**

Medida	Ângulo de Abertura	Altura Máxima	Largura Máxima	Carga Máxima	Material Nº
400	90°	600	1200	24kg	SRQ10
600	90°	1000	1200	30kg	SRQ11
950	90°	1200	1200	34kg	SRQ12

Obs.: Medidas em milímetros (mm).



■ **Composição**

Estrutura em alumínio  
 Guias e buchas em nylon  
 Rebites em alumínio nas junções

■ **Complementos**

Rebites opcionais em alumínio para fixação - Ø 4,8 x 10,2 mm  
 Parafusos opcionais em aço inox para fixação - Ø 4,2 x 16 mm

■ **Embalagem**

1 par de articulações (D/E) mais complementos de fixação (rebites ou parafusos)



■ **Braço Inox**

Sistema projetante deslizante em aço inox

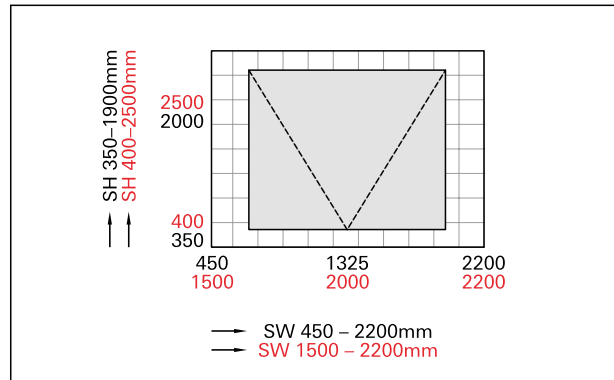
■ **Limitação do formato da folha**

**Opção 01**

SW Largura da folha.....450 - 2200mm  
 SH Altura da folha.....350 - 1900 mm  
 S.kg Peso da folha.....máx. 120 kg

**Opção 02**

SW Largura da folha.....1500 - 2200mm  
 SH Altura da folha.....400 - 2500 mm  
 S.kg Peso da folha.....máx. 180 kg



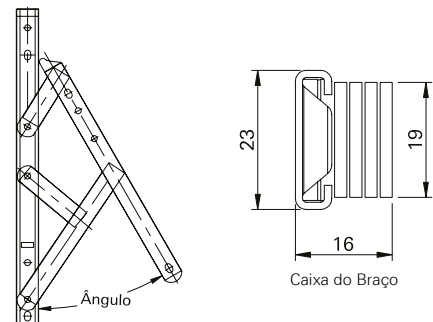
Ver tabela de adaptabilidade página 21.



Braço Inox - Caixa do Braço 16mm				
Medida	Ângulo de Abertura	SRH	Carga Máxima	Material N°
212,5	50°	350-450	40kg	785740
312,5	87°	451-650	45kg	785741
413,5	87°	651-1200	55kg	785742
562,5	20/25°	1201-1800	85kg	765554
662,5	15/20°	1800-1900	120kg	765565
682	20°	1500-2500	180kg	477272

Obs.: Medidas em milímetros (mm).

**Não indicado para fachadas com sistema Overlap.**



■ **Composição**

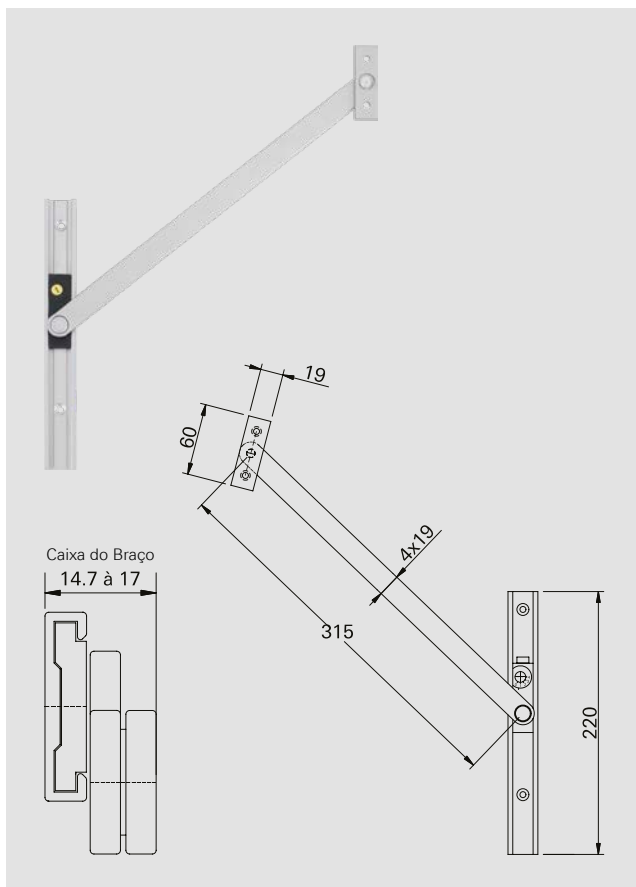
Estrutura: Aço inox-304

■ **Embalagem**

1 par de articulações com complementos

**Opcionais**

Braço limitador de alumínio



**Braço Limitador**

Descrição	Material N°
Braço limitador de alumínio	BRL04

■ **Composição**

Estrutura em alumínio  
 Guias e buchas em nylon  
 Rebites em alumínio nas junções

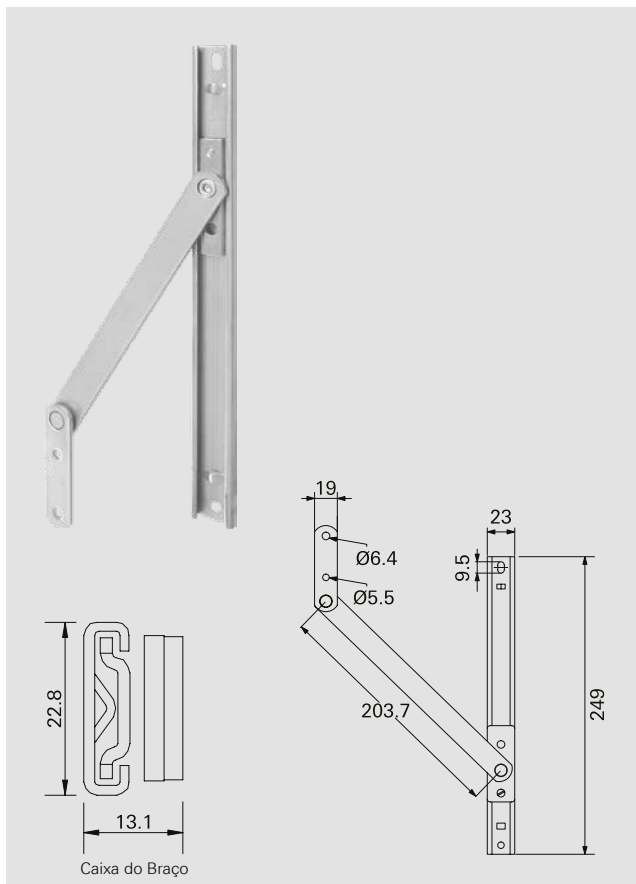
■ **Fixação**

Rebites opcionais em alumínio para fixação - Ø 4,8 x 10,2 mm  
 Parafusos opcionais em aço inox para fixação - Ø 4,2 x 16 mm

■ **Embalagem**

1 par de articulações (D/E) mais complementos de fixação (rebites ou parafusos)

Braço limitador de aço inox



**Braço Limitador**

Descrição	Material N°
Braço limitador de aço inox	318475

■ **Composição**

Estrutura: Aço inox 304

■ **Embalagem**

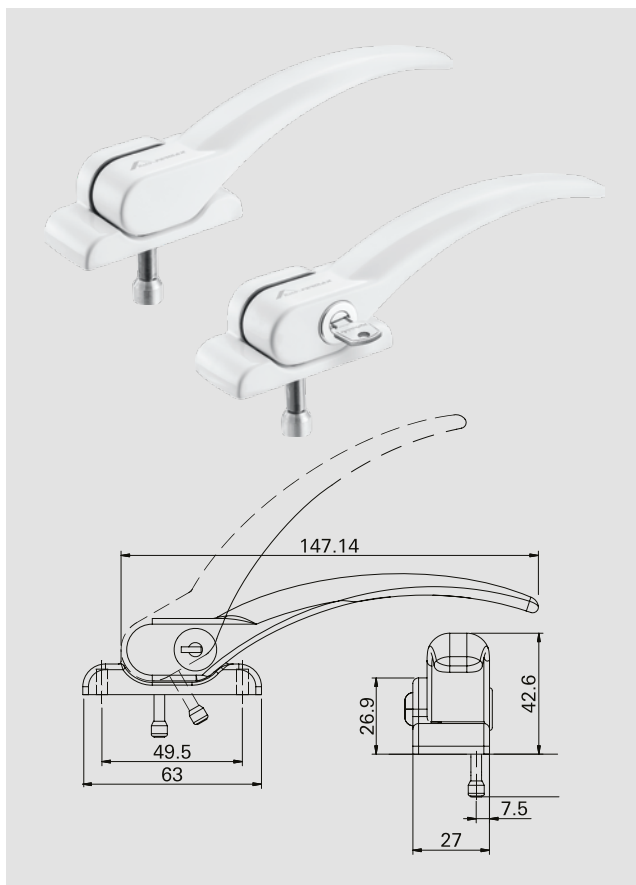
1 unidade





### Fechos de Sobrepor

Armoni - com ou sem chave

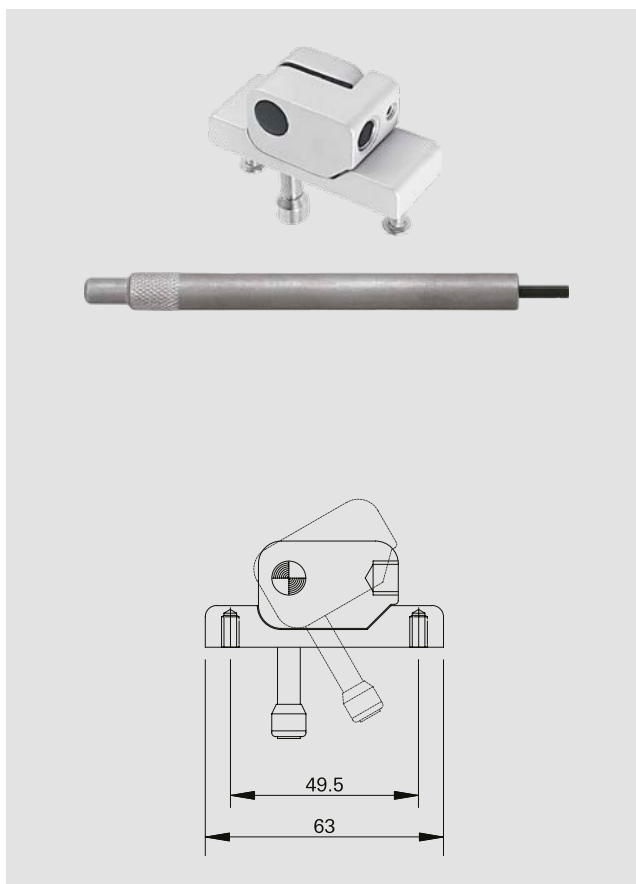


### Fecho de Sobrepor Armoni

Descrição	Lado	Material N°
Fecho sem chave	direito/esquerdo	FMA133
Fecho com chave	direito/esquerdo	FMA134

Obs.: Acompanha contrafecho padrão e calços. Contrafechos especiais e pinos verificar tabela de adaptabilidade página 21.

### Sem manípulo



### Fecho de Sobrepor

Descrição	Material N°
Fecho sem manípulo	FMA68

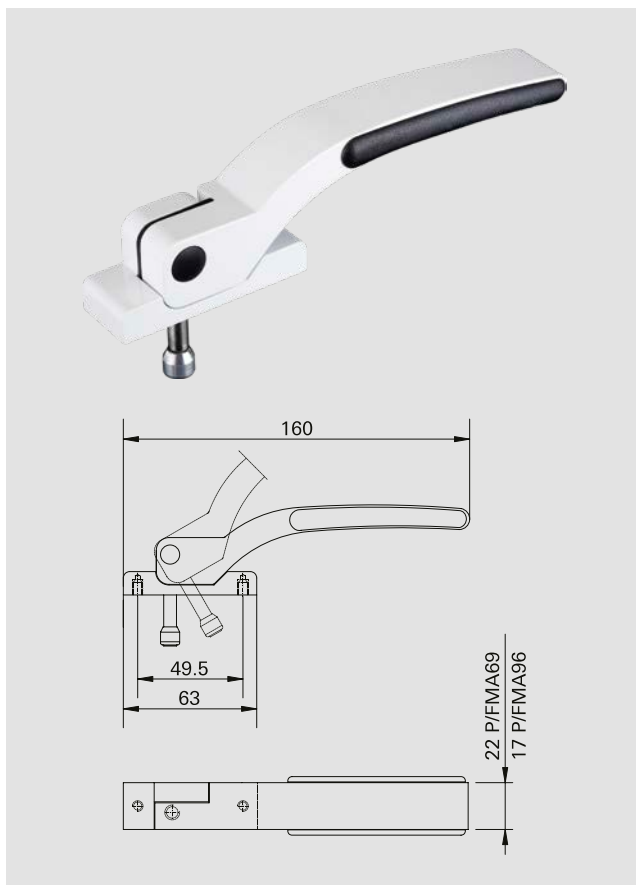
### Chave de Regulagem

Descrição	Material N°
Chave de regulagem para FMA68	CHA01

Obs.: Acompanha contrafecho padrão e calços. Contrafechos especiais e pinos verificar tabela de adaptabilidade página 21.

**Fechos de Sobrepor**

Com arremate e sem desvio

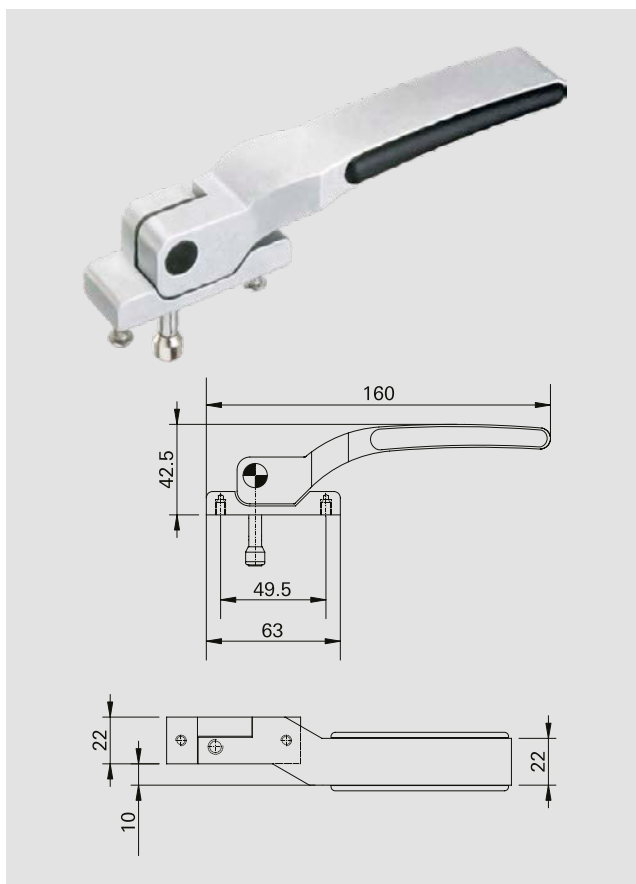


**Fecho de Sobrepor com Arremate**

Descrição	Lado	Material N°
Fecho c/ manípulo largo - 22mm	direito/esquerdo	FMA69
Fecho c/ manípulo estreito	direito/esquerdo	FMA96

Obs.: Acompanha contrafecho padrão e calços. Contrafechos especiais e pinos verificar tabela de adaptabilidade página 21.

Com arremate e com desvio



**Fecho de Sobrepor com Arremate**

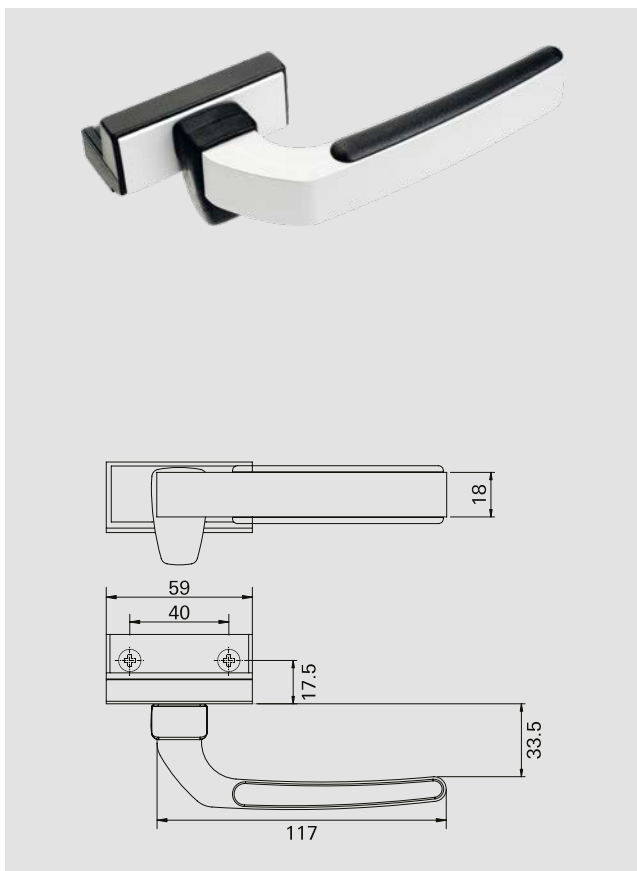
Descrição	Lado	Material N°
Fecho c/ manípulo largo e c/ desvio	direito/esquerdo	FMA73

Obs.: Acompanha contrafecho padrão e calços. Contrafechos especiais e pinos verificar tabela de adaptabilidade página 21.



**Fechos Frontal**

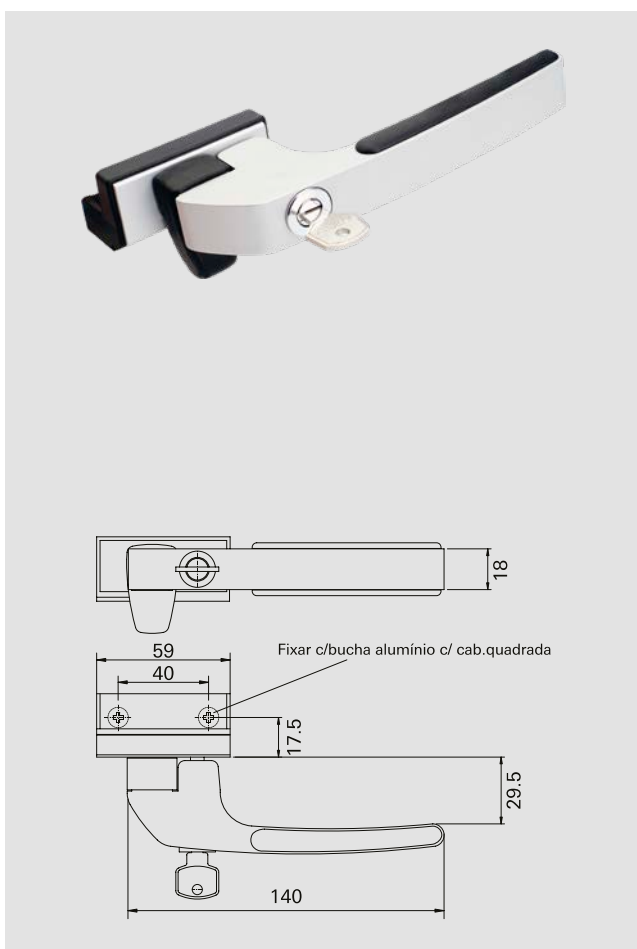
Com arremate



**Fecho Frontal**

Descrição	Medida	Material N°
Fecho sem chave com arremate	117mm	FMA03

Obs.: Acompanha contrafecho. Com opção de cabo Armoni, consultar página 8.



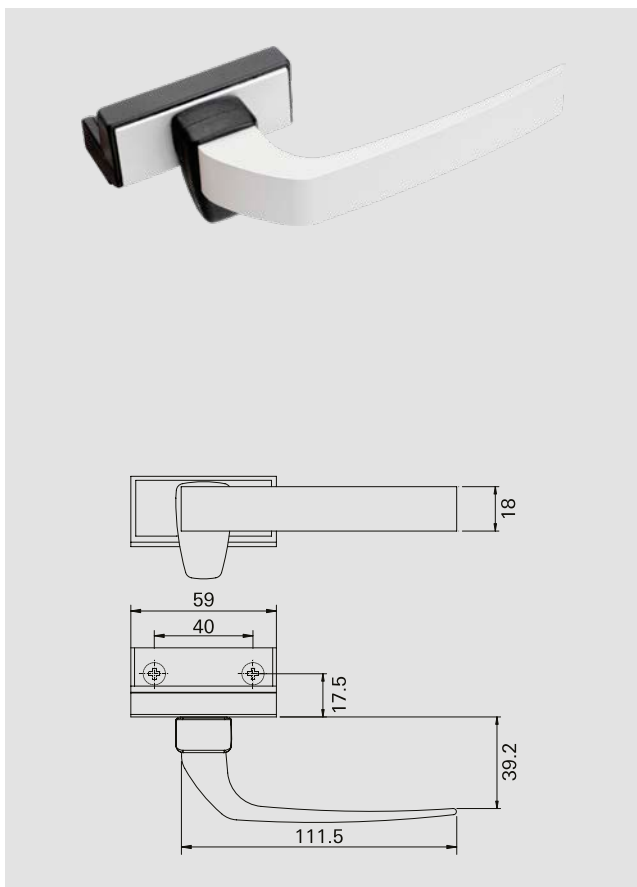
**Fecho Frontal**

Descrição	Medida	Material N°
Fecho com chave com arremate	140mm	FMA82

Obs.: Acompanha contrafecho.

**Fechos Frontal**

Sem arremate

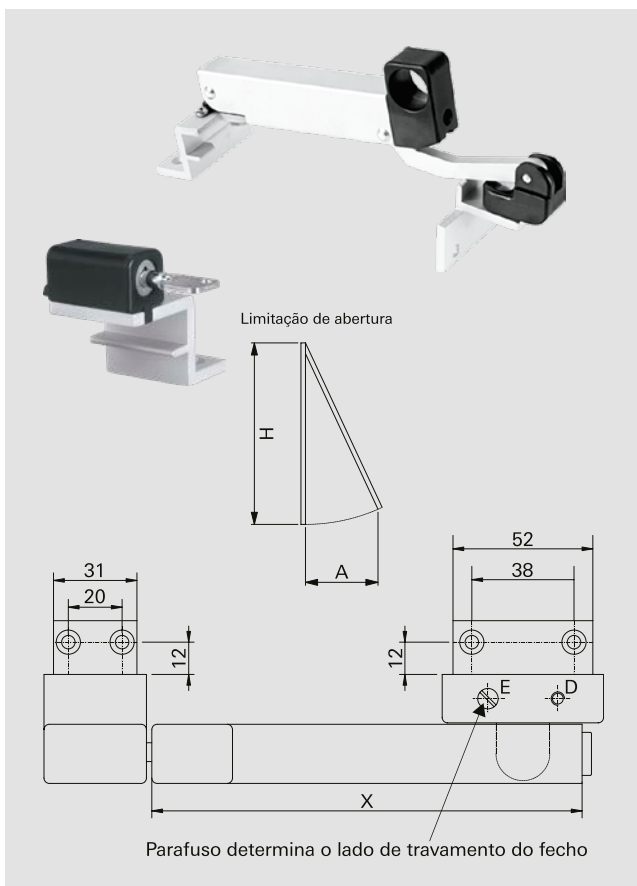


**Fecho Frontal**

Descrição	Medida	Material N°
Fecho sem chave com arremate	111,5mm	FMA62

Obs.: Acompanha contrafecho. Com opção de cabo Armonia, consultar página 8.

**Fechos Comando**



**Fecho Comando**

Medida X	Abertura Mínima da Folha H	Abertura da Folha A	Lado	Material N°
160	1000	190	direita/esquerda	FCM05
224	1200	320	direita/esquerda	FCM06

**Fechadura para Fecho Comando**

Descrição	Lado	Material N°
Fechadura para FMC05/06	direito/esquerdo	FFC03

Obs.: Medidas em milímetros (mm).



		Marco	Folha	Cx	Articulações										Braço Limitador	
					Projetante					Deslizante					BRL 04	Inox
					SPM 01-02-03	SPM 04-05-06	SRQ 01-02-03	SRQ 10-11-12	STR 04-05-06	SRC 01-02-03	SRP 01-02-03-04	Inox	Inox			
16,2	15,2	14,5	16,5	16,5	14,5	16,5	13	16								
Hydro	Cittá	LC016-LC024	LC013	17	■	-	-	-	-	-	-	■	-	■	■	■
		LC034-LC024	LC019	17	■	-	-	-	-	-	-	■	-	■	■	■
		LC034-LC024	LC013	17	■	-	-	-	-	-	-	■	-	■	■	■
		LC034-LC024*	LC053	17	■	-	-	-	-	-	-	■	-	■	■	■
		LC006-LC016*	LC053	17	■	-	-	-	-	-	-	■	-	■	■	■
		LC034-LC024	LC022	17	■	-	-	-	-	-	-	■	-	■	■	■
	Cittá Due	VL001-VL002	VL003	16	-	■	-	-	-	-	■	-	-	■	■	■
		VL001-VL002	VL054	15,4	-	■	-	-	-	-	■	-	-	■	■	■
		VL024-VL002	VL051	15	-	■	-	-	-	-	■	-	■	-	■	■
		VL024-VL068	VL003	15	-	■	-	-	-	-	■	-	■	-	■	■
		VL024-VL097	VL003	15	-	■	-	-	-	-	■	-	■	-	■	■
		VL024-VL087	VL003	15	-	■	-	-	-	-	■	-	■	-	■	■
	Eco Façade	60735	60734	17,5	■	-	-	-	-	-	-	-	-	-	■	-
		00367	60328	17	■	-	-	-	-	-	-	-	-	-	■	-
	Elegance	60725	60430-60468	15	■	-	-	-	-	-	■	■	-	■	■	■
		60725	60217	15	■	-	-	-	-	-	■	■	-	■	■	■
		60597	60205	17,2	■	-	-	-	-	-	■	■	-	■	■	■
	FCH	-	-	-	-	-	-	■	-	-	-	■	-	-	■	-
	Grid	UN251	GR104	16,8	-	■	-	-	-	-	■	-	-	■	■	■
	Module	SNM02*	SNH02	17,5	■	-	-	-	-	-	-	-	-	-	■	-
	PVII	-	-	-	■	-	■	■	■	-	-	■	-	-	■	-
	Soluta	SL025	SL008	16	-	-	-	-	-	-	■	-	-	■	■	■
		SL054*	SL053	15,9	-	-	-	-	-	-	■	-	-	■	■	■
		SL054-SL001	SL114	15	-	-	-	-	-	-	■	-	■	-	■	■
		SL001-SL005*	SL117	15	-	-	-	-	-	-	■	-	■	-	■	■
		SL001-SL005	SL114	15	-	-	-	-	-	-	■	-	■	-	■	■
		SL001-SL005	SL121	15	-	-	-	-	-	-	■	-	■	-	■	■
		SL001-SL005	SL126	15	-	-	-	-	-	-	■	-	■	-	■	■
	Unit	UN282-UN248	UN370	17	-	■	-	-	-	-	■	-	-	■	■	■
		UN282-UN248	UN251	17	-	■	-	-	-	-	■	-	-	■	■	■
UN248		UN251	17	-	■	-	-	-	-	■	-	-	■	■	■	
UN085-UN066		UN087	15	-	■	-	-	-	-	■	-	■	-	■	■	
UN282-UN248		UN371	17	-	■	-	-	-	-	■	-	-	■	■	■	
UN116*		UN118	15	-	■	-	-	-	-	■	-	■	-	■	■	
UN248		UN370	17	-	■	-	-	-	-	■	-	-	■	■	■	
Alumasa	Refinatto	ALM3278-ALM1575	ALM3279	15	-	-	-	-	-	■	-	■	-	■	■	
Alump	Advance	MM004-MM0012	MM004	16	-	■	-	-	-	■	-	-	■	-	■	
Asa Alumínio	Skalla	-	-	-	-	-	-	-	-	■	-	-	-	■	-	
Belmetal	Atlanta	FA203	FA245	17	■	-	-	-	■	-	■	-	■	■	■	
		FA211-FA400	FA230	17	■	-	-	-	■	-	■	-	■	■	■	
		FA211-FA400	FA245	17	■	-	-	-	■	-	■	-	■	■	■	
		FA211-FA400*	FA276	17	■	-	-	-	■	-	■	-	■	■	■	
	Off-Set	OF1003	OF957	17	-	-	-	-	-	-	-	■	-	-	■	-
		OF1003	OF1007	17	-	-	-	-	-	-	-	■	-	-	■	-
		OF832*	OF907	17	-	-	-	-	-	-	-	■	-	-	■	■
		OF819-OF869	OF817	17	-	-	-	-	-	-	■	-	-	■	■	
CDA	Da Vinci	LC221	RB202	17	■	-	-	-	-	-	-	-	-	■	-	
	Shadow	ALG2008	ALG2017	17	■	-	-	-	-	-	-	■	-	-	■	-
		ALG2011*	ALG2017	17,5	■	-	-	-	-	-	-	■	-	-	■	■

\*Obs.: Conforme estudo é necessário realizar uma usinagem no perfil.

		Marco	Folha	Cx	Articulações										Braço Limitador	
					Projetante					Deslizante					BRL 04	Inox
					SPM 01-02-03	SPM 04-05-06	SRQ 01-02-03	SRQ 10-11-12	STR 04-05-06	SRC 01-02-03	SRP 01-02-03-04	Inox	Inox			
					16,2	15,2	14,5	16,5	16,5	14,5	16,5	13	16			
Olga Color	Evostick	-	-	-	-	-	-	-	-	-	■	-	-	■	-	
	Gridluk	-	-	-	-	■	-	-	-	■	-	-	-	■	-	
	Mario Newton	AE258-CX2638	AE262-CX2651	17	-	-	-	-	-	-	-	■	-	■	■	■
		AE258-CX2638	AE263-CX2652	17	-	-	-	-	-	-	-	■	-	■	■	■
		AE259-CX2639	AE262-CX2651	17	-	-	-	-	-	-	-	■	-	■	■	■
		AE259-CX2639	AE263-CX2652	17	-	-	-	-	-	-	-	■	-	■	■	■
		AE267-CX2806	AE263-CX2652	17	-	-	-	-	-	-	-	■	-	■	■	■
		AE267-CX2806	AE262-CX2651	17	-	-	-	-	-	-	-	■	-	■	■	■
		AE259-CX2639	AE263-CX2652	17	-	-	-	-	-	-	-	■	-	■	■	■
	AE259-CX2639	AE262-CX2651	17	-	-	-	-	-	-	-	■	-	■	■	■	
Stick	-	-	-	■	-	-	-	-	-	-	-	-	-	■	-	
Unik	-	-	-	-	■	-	-	-	-	-	-	-	-	■	-	
Perfil	Ecogrid	GP013	GP014	17	-	-	-	-	-	-	-	■	-	■	■	■
	Ecostick	PS355-PS306	PS320	17	■	-	-	-	-	-	-	■	-	■	■	■
		PS303-PS306	PS320	17	■	-	-	-	-	-	-	■	-	■	■	■
Wallframe	UP124	UP123	17	■	-	-	-	-	-	-	-	-	-	■	-	
Selta	Sellecta	SSG057	SSG056	17	■	-	-	-	-	-	-	■	-	■	■	■
		SSG026-SSG017	SSG031	17	■	-	-	-	-	-	-	■	-	■	■	■
		SSG026-SSG017	SSG051	17	■	-	-	-	-	-	-	■	-	■	■	■
		SSG057	SSG055	13	■	-	-	-	-	-	-	■	■	-	■	■
		SUT022	SGR004	17	■	-	-	-	-	-	-	■	-	■	■	■
		SGR003	SGR009	13	■	-	-	-	-	-	-	■	■	-	■	■
		SGR003	SGR004	17	■	-	-	-	-	-	-	■	-	■	■	■

\*Obs.: Conforme estudo é necessário realizar uma usinagem no perfil.

		Fechos de Sobrepor						Fechos Frontal			Fechos Comando			Complementos		
		FMA68	FMA69	FMA73	FMA96	FMA133	FMA134	FMA03*	FMA62*	FMA82	FCM05	FCM06	FFC03	CFE24	CFE39	CHA01
Hydro	Cittá	PIN22	PIN22	PIN22	PIN22	PIN22	PIN22	■	■	■	■	■	■	-	-	■
	Cittá Due	PIN22	PIN22	PIN22	PIN22	PIN22	PIN22	■	■	■	-	-	-	■	■	■
	Eco Façade	PIN28	PIN28	PIN28	PIN28	PIN28	PIN28	■	■	■	-	-	-	-	-	■
	Elegance	PIN22/24	PIN22/24	PIN22/24	PIN22/24	PIN22/24	PIN22/24	■	■	■	-	-	-	■	■	■
	FCH	PIN24	PIN24	PIN24	PIN24	PIN24	PIN24	■	■	■	■	■	■	-	-	■
	Grid	PIN24	PIN24	PIN24	PIN24	PIN24	PIN24	■	■	■	-	-	-	-	-	■
	Module	PIN28	PIN28	PIN28	PIN28	PIN28	PIN28	■	■	■	-	-	-	-	-	■
	PVII	PIN22/24	PIN22/24	PIN22/24	PIN22/24	PIN22/24	PIN22/24	■	■	■	■	■	■	-	-	■
	Soluta	PIN22	PIN22	PIN22	PIN22	PIN22	PIN22	-	-	-	-	-	-	-	■	■
Unit	PIN24	PIN24	PIN24	PIN24	PIN24	PIN24	■	■	■	-	-	-	-	-	■	
Alumasa	Refinatto	PIN22/24	PIN22/24	PIN22/24	PIN22/24	PIN22/24	PIN22/24	■	■	■	-	-	-	■	■	■
Alump	Advance	-	-	-	-	PIN28	PIN28	-	-	-	-	-	-	-	-	-
Asa Alumínio	Skalla	PIN24	PIN24	PIN24	PIN24	PIN24	PIN24	■	■	■	-	-	-	-	■	■
Belmetal	Atlanta	22/24	22/24	22/24	22/24	22/24	22/24	■	■	■	■	■	■	-	-	■
	Off-set	PIN24	PIN24	PIN24	PIN24	PIN24	PIN24	-	-	-	-	-	-	-	■	■
CDA	Da Vinci	PIN24	PIN24	PIN24	PIN24	PIN24	PIN24	-	-	-	-	-	-	-	-	■
	Shadow	PIN22/24	PIN22/24	PIN22/24	PIN22/24	PIN22/24	PIN22/24	■	■	■	-	-	-	■	■	■
Olga Color	Evostick	PIN22/24	PIN22/24	PIN22/24	PIN22/24	PIN22/24	PIN22/24	■	■	■	-	-	-	■	■	■
	Gridluk	-	-	-	-	-	-	■	■	■	-	-	-	-	-	-
	M. Newton	PIN22/24	PIN22/24	PIN22/24	PIN22/24	PIN22/24	PIN22/24	■	■	■	-	-	-	-	-	■
	Stick	PIN22	PIN22	PIN22	PIN22	PIN22	PIN22	■	■	■	-	-	-	-	-	■
	Unik	PIN24	PIN24	PIN24	PIN24	PIN24	PIN24	■	■	■	-	-	-	-	-	■
Perfil	Ecogrid	PIN32	PIN32	PIN32	PIN32	PIN32	PIN32	-	-	-	-	-	-	-	■	■
	Ecostick	PIN22/24	PIN22/24	PIN22/24	PIN22/24	PIN22/24	PIN22/24	■	■	■	-	-	-	■	■	■
	Wallframe	PIN24	PIN24	PIN24	PIN24	PIN24	PIN24	■	■	■	-	-	-	-	■	■
Selta	Sellecta	PIN24	PIN24	PIN24	PIN24	PIN24	PIN24	-	-	-	-	-	-	-	-	■

\*Obs.: Opção cabos Armonia.



Roto & Fermax do Brasil Ltda.

Rodovia da Uva, 3911  
Jardim Araçongas  
Colombo, PR, Brasil  
CEP 83402-000

Contato: +55 41 3301 3536  
E-mail: info.br@roto-frank.com



Edição: Março de 2020 - Sujeito à alterações sem aviso prévio - Imagens meramente ilustrativas - CTL\_Fachada Monoponto\_V01