



Soluções Madeira

Correr, Maxim-ar



96h EXPRESS

Rápido e Eficiente!

Roto FERMAX

www.rotofermax.com.br
Telefone +55 41 3301 3536

Roto Fermax 96h Express¹

Mais agilidade e rapidez! Seu pedido faturado em até 4 dias úteis.

Pensado para você!

Preocupada com a satisfação dos nossos clientes e parceiros e como prova do nosso forte compromisso, a Roto Fermax criou o serviço 96h Express.

96h Express, o que é?

Consiste na rápida e eficiente liberação de qualquer pedido¹, garantindo a disponibilidade imediata de um selecionado mix de produtos com um curto prazo de entrega.

Mais de 1.000 produtos!

Entre em contato conosco e solicite a lista completa com os produtos que fazem parte do serviço 96h Express e descubra como se beneficiar.

1) O prazo de 96 horas refere-se ao faturamento do pedido, e não ao prazo de entrega!

**Correr**

Trilhos 35x35	5
Trilhos 38x38	6
Roldanas	7
Trilhos	10
Fechos	12
Complementos	14

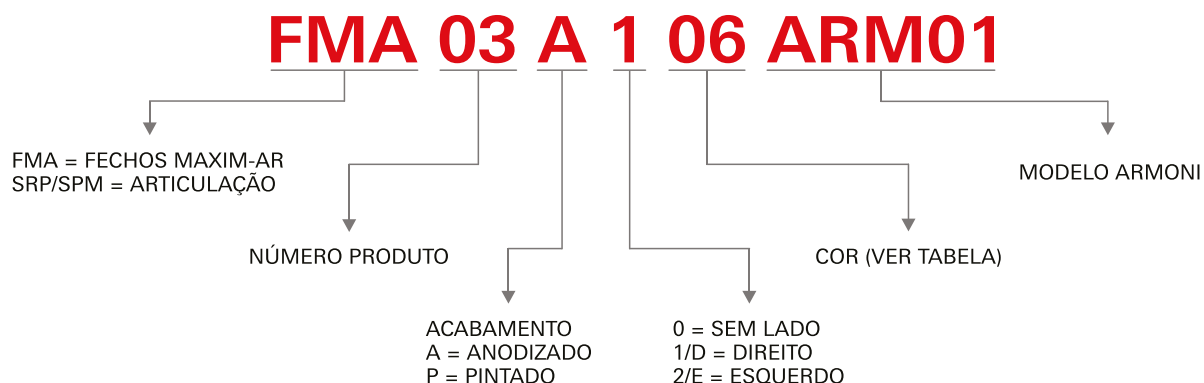
Maxim-ar

Articulações	17
Fechos	18

Informações Técnicas

Roldanas	21
Trilhos	32
Trilhos Guia	34
Correr	35
Compenentes	41
Maxim-ar	46

■ **Formação do Código do Produto**



■ **Cores**

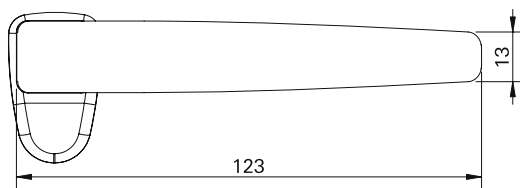


Cores		
Cor	Acabamento	Código
bronze	anodizado	03
preto	anodizado	05
fosco	anodizado	06
branco	pintado	21
preto	pintado	22
marrom	pintado	23
prata	pintado	24

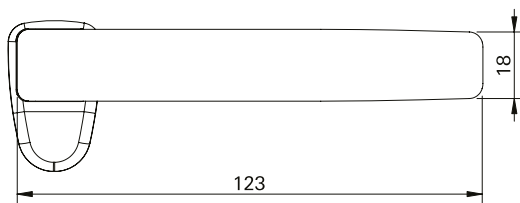
■ **Cabos Armoni**

Somente para fechos sem chave

ARM01

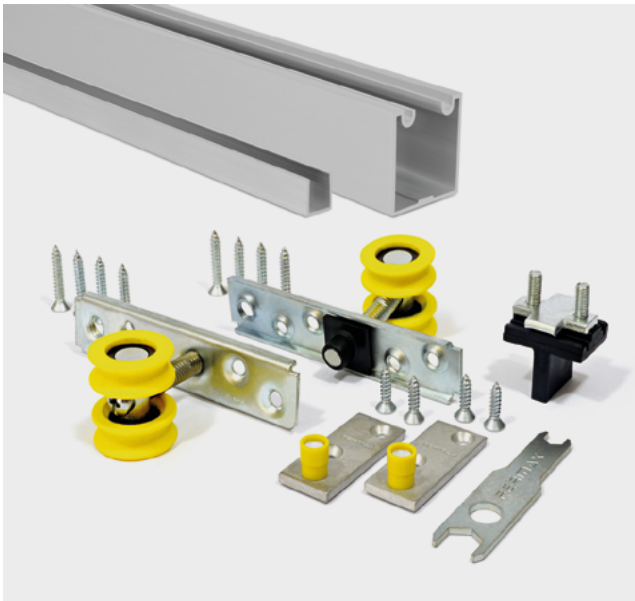


ARM02



Soluções Madeira Correr

Trilho 35x35



Kit11CHA02- Solução Correr Madeira até 40kg*

Composição

2 roldanas côncavas com esferas 2 rodas (RNC02)

2 chapas retas de fixação

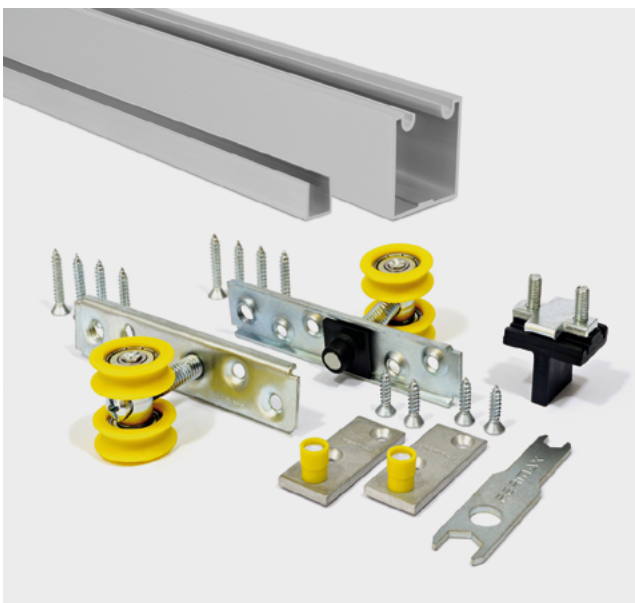
2 roletes guia para trilho guia 1/2"

1 limitador de curso

1 chave de regulagem

Parafusos para instalação

* Carga por folha;
Não acompanha porta, puxador e trilhos;
Trilhos vendidos separadamente (ver pág. 12).



Kit12CHA02 - Solução Correr Madeira até 80kg*

Composição

2 roldanas côncavas com rolamento blindado 2 rodas (RRC02)

2 chapas retas de fixação

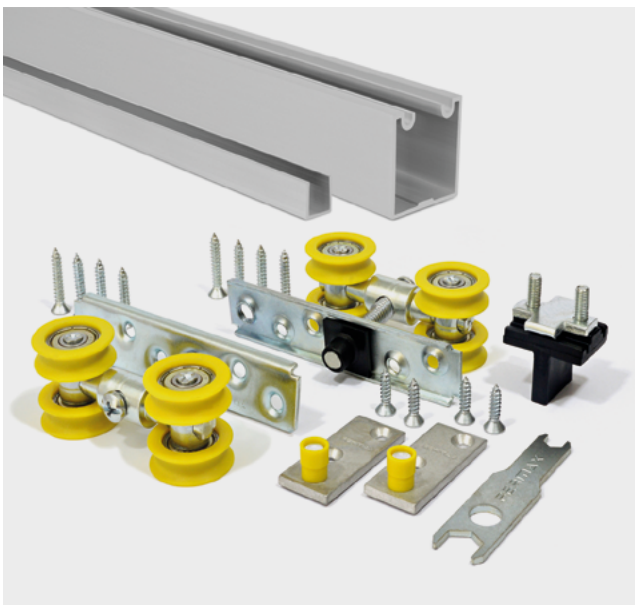
2 roletes guia para trilho guia 1/2"

1 limitador de curso

1 chave de regulagem

Parafusos para instalação

* Carga por folha;
Não acompanha porta, puxador e trilhos;
Trilhos vendidos separadamente (ver pág. 12).



Kit13CHA02 - Solução Correr Madeira até 160kg*

Composição

2 roldanas côncavas com rolamento blindado 4 rodas (RRC04)

2 chapas retas de fixação

2 roletes guia para trilho guia 1/2"

1 limitador de curso

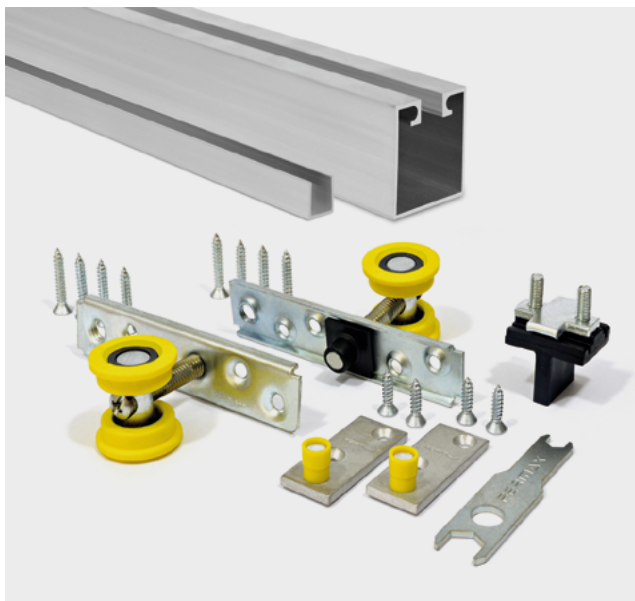
1 chave de regulagem

Parafusos para instalação

* Carga por folha;
Não acompanha porta, puxador e trilhos;
Trilhos vendidos separadamente (ver pág. 12).

Soluções Madeira Correr

Trilho Stanley 38x38



Kit14CHA02 - Solução Correr Madeira até 40kg*

Composição

2 roldanas banda com esferas 2 rodas (RNB02)

2 chapas retas de fixação

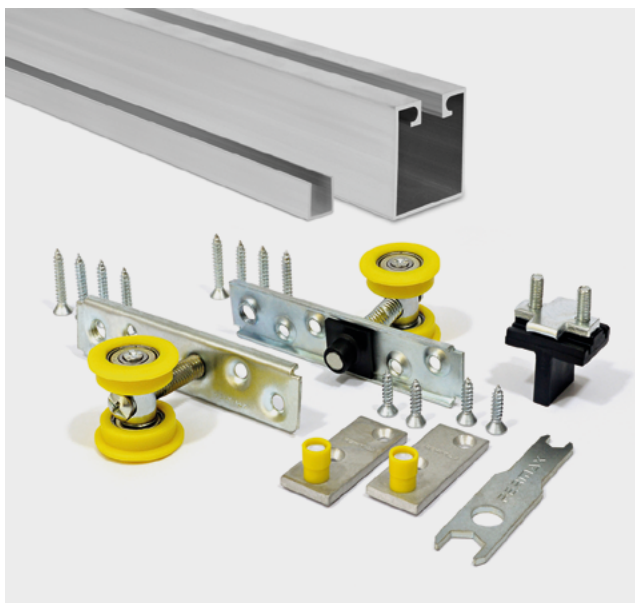
2 roletes guia para trilho guia 1/2"

1 limitador de curso

1 chave de regulagem

Parafusos para instalação

* Carga por folha;
Não acompanha porta, puxador e trilhos;
Trilhos vendidos separadamente (ver pág. 12).



Kit15CHA02 - Solução Correr Madeira até 80kg*

Composição

2 roldanas banda com rolamentos blindados 2 rodas (RRB02)

2 chapas retas de fixação

2 roletes guia para trilho guia 1/2"

1 limitador de curso

1 chave de regulagem

Parafusos para instalação

* Carga por folha;
Não acompanha porta, puxador e trilhos;
Trilhos vendidos separadamente (ver pág. 12).



Kit16CHA02 - Solução Correr Madeira até 160kg*

Composição

2 roldanas banda com rolamentos blindados 4 rodas (RRB04)

2 chapas retas de fixação

2 roletes guia para trilho guia 1/2"

1 limitador de curso

1 chave de regulagem

Parafusos para instalação

* Carga por folha;
Não acompanha porta, puxador e trilhos;
Trilhos vendidos separadamente (ver pág. 12).

Roldanas para Trilho 35x35

Côncava com Esferas



Roldanas Côncavas com Esferas - Linha Moveira

Descrição	Carga*	Nº Material
Roldana simples - 2 rodas	20Kg	ROL48
Roldana dupla - 4 rodas	80Kg	ROL43

* Carga por folha;
Trilhos vendidos separadamente (ver pág. 12);
2 roldanas por embalagem.



Roldanas Côncavas com Esferas

Descrição	Carga*	Nº Material
Roldana simples - 2 rodas	40Kg	RNC02
Roldana dupla - 4 rodas	80Kg	RNC04

* Carga por folha;
Trilhos vendidos separadamente (ver pág. 12);
2 roldanas por embalagem.

Côncava com Rolamento Blindado



Roldanas Côncavas com Rolamento Blindado - Linha Moveira

Descrição	Carga*	Nº Material
Roldana simples - 2 rodas	40Kg	ROL45
Roldana dupla - 4 rodas	160Kg	ROL44

* Carga por folha;
Trilhos vendidos separadamente (ver pág. 12);
2 roldanas por embalagem.



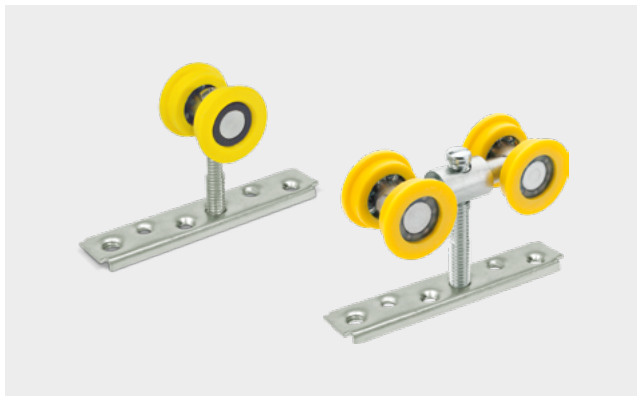
Roldanas Côncavas com Rolamento Blindado

Descrição	Carga*	Nº Material
Roldana simples - 2 rodas	80Kg	RRC02
Roldana dupla - 4 rodas	160Kg	RRC04

* Carga por folha;
Trilhos vendidos separadamente (ver pág. 12);
2 roldanas por embalagem.

Roldanas para Trilho 38x38

Banda com Esferas

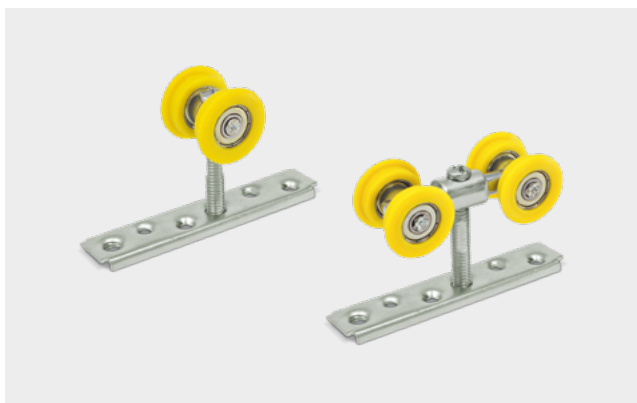


Roldanas Banda com Esferas

Descrição	Carga*	Nº Material
Roldana simples - 2 rodas	40Kg	RNB02
Roldana dupla - 4 rodas	80Kg	RNB04

* Carga por folha;
Trilhos vendidos separadamente (ver pág. 12);
2 roldanas por embalagem.

Banda com Rolamento Blindado



Roldanas Banda com Rolamento Blindado

Descrição	Carga*	Nº Material
Roldana simples - 2 rodas	80Kg	RRB02
Roldana dupla - 4 rodas	160Kg	RRB04

* Carga por folha;
Trilhos vendidos separadamente (ver pág. 12);
2 roldanas por embalagem.

Roldanas para Trilho 48x48

Côncava com Rolamento Blindado



Roldanas Côncavas com Rolamento Blindado

Descrição	Carga*	Nº Material
Roldana simples - 2 rodas	80Kg	ROL96
Roldana dupla - 4 rodas	160Kg	ROL97

* Carga por folha;
Trilhos vendidos separadamente (ver pág. 12);
2 roldanas por embalagem.

Roldanas para Trilho 55x55

Côncava com Rolamento Blindado



Roldanas Côncavas com Rolamento Blindado

Descrição	Carga*	Nº Material
Roldana simples - 2 rodas	200Kg	RAN02
Roldana dupla - 4 rodas	400Kg	RAN04

* Carga por folha;
Trilhos vendidos separadamente (ver pág. 13);
1 roldana por embalagem.

Roldanas para Trilho 30/31*

Convexa com Esferas



Roldanas Convexa com Esferas

Descrição	Carga*	Nº Material
Roldana simples - 1 roda - chapa curva	20Kg	ROL24
Roldana simples - 1 roda - chapa reta	20Kg	ROL25

* Carga por folha;
Trilhos não fornecidos pela Roto Fermax;
2 roldanas por embalagem.

Roldanas para Trilho 25

Côncavas com Esferas



Roldanas Côncavas com Esferas

Descrição	Carga*	Nº Material
Roldana simples - 1 roda - chapa reta	10Kg	ROL26
Roldana simples - 1 roda - chapa curva	10Kg	ROL27

* Carga por folha;
Trilhos vendidos separadamente (ver pág. 12);
2 roldanas por embalagem.

Roldana para Trilho com Canal de 6mm

Rolamento Blindado



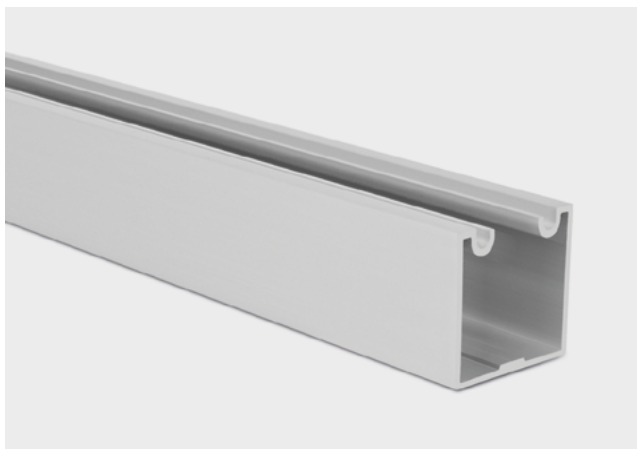
Roldana com Rolamento Blindado

Descrição	Carga*	Nº Material
Roldana simples - 1 roda	100Kg	ROL70

* Carga por folha;
Trilhos vendidos separadamente (ver pág. 13);
2 roldanas por embalagem.

Trilho

Trilhos em Alumínio



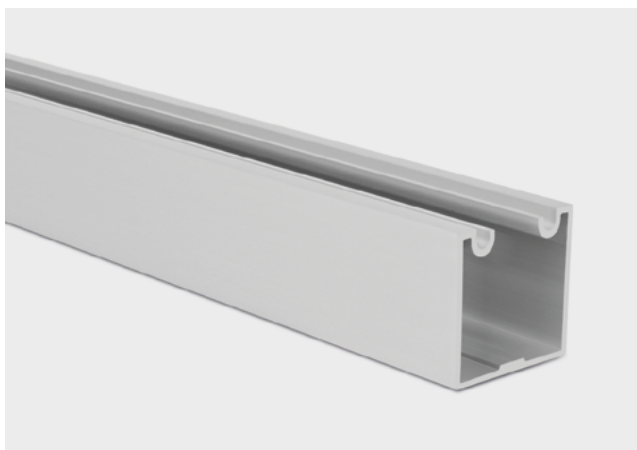
Trilho TRF006 / TRF011

Descrição	Comprimento	Acabamento	Cor	Nº Material
Trilho 35x35	2m	Bruto	Natural	TRF011041
Trilho 35x35	6m	Bruto	Natural	TRF006041



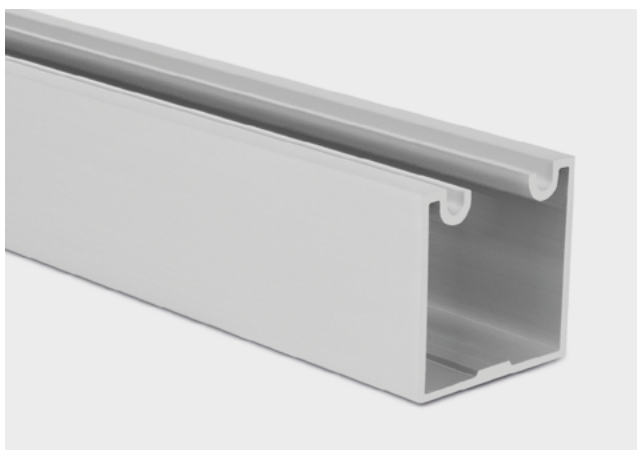
Trilho TRF002 / TRF007

Descrição	Comprimento	Acabamento	Cor	Nº Material
Trilho 38x38	2m	Bruto	Natural	TRF007041
Trilho 38x38	6m	Bruto	Natural	TRF002041



Trilho TRF003 / TRF008

Descrição	Comprimento	Acabamento	Cor	Nº Material
Trilho 48x48	2m	Bruto	Natural	TRF008041
Trilho 48x48	6m	Bruto	Natural	TRF003041



Trilho TRF004 / TRF009

Descrição	Comprimento	Acabamento	Cor	Nº Material
Trilho 55x60	2m	Bruto	Natural	TRF009041
Trilho 55x60	6m	Bruto	Natural	TRF004041

Trilho

Trilhos em Alumínio



Trilho TRF005 / TRF010

Descrição	Comprimento	Acabamento	Cor	Nº Material
Trilho 55x70	2m	Bruto	Natural	TRF01041
Trilho 55x70	6m	Bruto	Natural	TRF005041

Trilho Guia

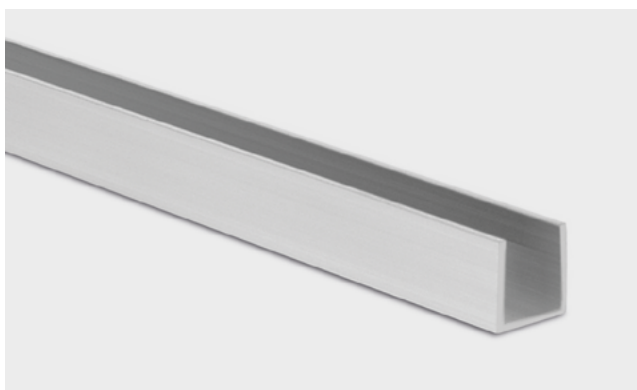
Para Rolete 9mm



TGU01K - Trilho Guia 1/2"

Descrição	Comprimento	Acabamento	Cor	Nº Material
Trilho guia 1/2"	2m	Bruto	Natural	TRF014041
Trilho guia 1/2"	6m	Bruto	Natural	TRF013041

Para Rolete 12mm



TGU02K - Trilho Guia 5/8"

Descrição	Comprimento	Acabamento	Cor	Nº Material
Trilho guia 5/8"	2m	Bruto	Natural	TRF016041
Trilho guia 5/8"	6m	Bruto	Natural	TRF015041

Fechos

Fechos de Embutir



Fecho Alumínio 160mm

Descrição	Nº Material
Fecho manual sem chave	FEC16
Fecho automático sem chave	FEC37
Fecho manual com chave	FEC19
Fecho automático com chave	FEC38

Fecho Alumínio 192mm

Descrição	Nº Material
Fecho manual sem chave	FEC42
Fecho automático sem chave	FEC43
Fecho manual com chave	FEC44
Fecho automático com chave	FEC45

1 fecho por embalagem.

Contratesta para FEC 160 e 192mm

Descrição	Nº Material
Contratesta	CTE04*

* Solicitar 2 peças por FEC;
 1 peça por embalagem.

Fechos Concha



Fecho Concha Alumínio

Descrição	Comprimento	Nº Material
Concha cega	160mm	CON04
Concha cega	192mm	CON06

1 concha por embalagem.

Puxadores



Fecho Concha Alumínio

Descrição	Comprimento	Nº Material
Puxador	168mm	PUX11N
Puxador	200mm	PUX12N
Puxador	250mm	PUX14N

1 puxador por embalagem.

Fechos Central



Fecho Central

Descrição	Comprimento	Nº Material
Fecho central	40mm	FEC83
Fecho central	80mm	FEC84

1 fecho por embalagem.

Fechos Lateral



Fecho Lateral

Descrição	Comprimento	Nº Material
Fecho lateral	40mm	FEC87
Fecho lateral	80mm	FEC88

1 fecho por embalagem.

Fecho Trava



Fecho Trava

Descrição	Cor	Nº Material
Fecho trava	Preto	FEC01012

Somente na cor preto;
 1 fecho por embalagem.

Fecho Sobrepor



Fecho Unha de Sobrepor Curso 15mm

Descrição	Comprimento	Nº Material
Fecho unha de sobrepor	152mm	FEC14

1 fecho por embalagem.

Complementos

Rolete Guia Chapa Cantoneira



Rolete Guia Chapa Cantoneira para Trilho 1/2"

Descrição	Acabamento	Cor	Nº Material
Rolete guia - 9mm	Bruto	Natural	RGU02042
Rolete guia - 9mm	Pintado	Preto	RGU02P022
Rolete guia - 9mm	Pintado	Branco	RGU02P021
Rolete guia - 9mm	Pintado	BRONZE 1001	RGU02P081
Rolete guia - 9mm	Pintado	BRONZE 1003	RGU02P083

Rolete Guia Chapa Cantoneira para Trilho 5/8"

Descrição	Acabamento	Cor	Nº Material
Rolete guia - 12mm	Bruto	Natural	RGU04042
Rolete guia - 12mm	Pintado	Preto	RGU04P022
Rolete guia - 12mm	Pintado	Branco	RGU04P021

10 peças por embalagem.



Rolete Guia Chapa Cantoneira para Trilho 1/2"

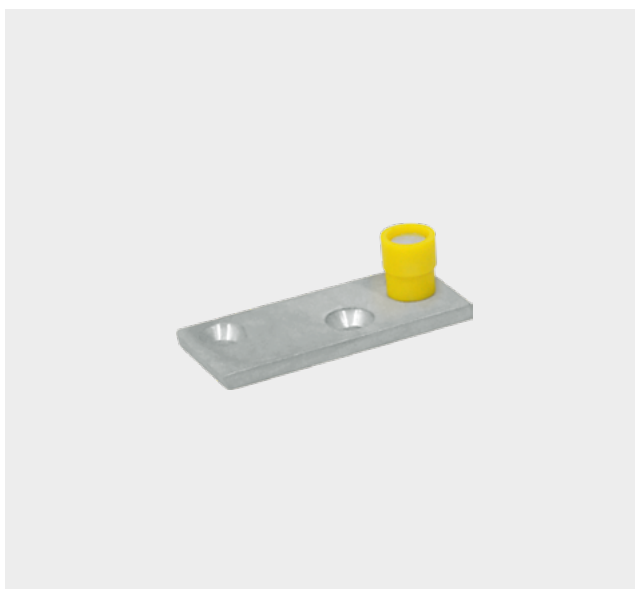
Descrição	Acabamento	Cor	Nº Material
Rolete guia - 9mm	Bruto	Natural	RGU09042
Rolete guia - 9mm	Pintado	Preto	RGU09P022
Rolete guia - 9mm	Pintado	Branco	RGU09P021
Rolete guia - 9mm	Pintado	Bronze 1003	RGU09P083

Rolete Guia Chapa Cantoneira para Trilho 5/8"

Descrição	Acabamento	Cor	Nº Material
Rolete guia - 12mm	Bruto	Natural	RGU10042
Rolete guia - 12mm	Pintado	Preto	RGU10P022
Rolete guia - 12mm	Pintado	Branco	RGU10P021

10 peças por embalagem.

Rolete Guia Chapa Reta



Rolete Guia Chapa Reta para Trilho 1/2"

Descrição	Acabamento	Cor	Nº Material
Rolete guia - 9mm	Bruto	Natural	RGU01042
Rolete guia - 9mm	Pintado	Preto	RGU01P022
Rolete guia - 9mm	Pintado	Branco	RGU01P021
Rolete guia - 9mm	Pintado	BRONZE 1001	RGU01P081
Rolete guia - 9mm	Pintado	BRONZE 1003	RGU01P083

Rolete Guia Chapa Reta para Trilho 5/8"

Descrição	Acabamento	Cor	Nº Material
Rolete guia - 12mm	Bruto	Natural	RGU03042
Rolete guia - 12mm	Pintado	Preto	RGU03P022
Rolete guia - 12mm	Pintado	Branco	RGU03P021
Rolete guia - 12mm	Pintado	BRONZE 1004	RGU03P084
Rolete guia - 12mm	Pintado	BRONZE 1003	RGU03P083
Rolete guia - 12mm	Pintado	BRONZE 1002	RGU03P082
Rolete guia - 12mm	Pintado	BRONZE 1001	RGU03P081
Rolete guia - 12mm	Pintado	Prata RAL9006	RGU03P074

10 peças por embalagem.

Complementos

Chapa de Fixação Reta



Chapa de Fixação - Reta

Descrição	Comprimento (mm)	Cor	Nº Material
Chapa de fixação - reta	22x102,5	Zincado	CHF02031

10 peças por embalagem.

Chapa de Fixação Cantoneira



Chapa de Fixação - Cantoneira

Descrição	Comprimento (mm)	Cor	Nº Material
Chapa de fixação - cant.	26x97	Zincado	CHF04031

10 peças por embalagem.



Chapa de Fixação - Cantoneira

Descrição	Comprimento (mm)	Cor	Nº Material
Chapa de fixação cant.	55x81	Zincado	CHF05031

10 peças por embalagem.

Complementos

Limitador de Curso



Limitador de Curso - Curto

Descrição	Cor	Nº Material
Limitador de curso - curto	Preto	LPT01012

10 peças por embalagem.



Limitador de Curso - Longo

Descrição	Cor	Nº Material
Limitador de curso - longo	Preto	LPT02012

10 peças por embalagem.

Chave de Regulagem



Chave de Regulagem

Descrição	Cor	Nº Material
Chave de regulagem	Zincado	CHA02031

1 peça por embalagem.

Pivot



Pivot para Janelas

Descrição	Cor	Nº Material
Pivot	Preto	PIV01021U

1000 peças por embalagem.

Articulações para Maxim-ar

Articulação Reversível



Articulação Reversível 90° com Regulação de Freio

Descrição	Comprimento (mm)	Altura Máx. (mm)	Largura Máx. (mm)	Carga Máx. por Folha	Nº Material
Artic. Reversível	320	400	1000	12kg	BRM01
Artic. Reversível	400	650	1000	20kg	BRM02
Artic. Reversível	650	900	1000	27kg	BRM03
Artic. Reversível	900	1200	1000	32kg	BRM04

1 par de braços por embalagem.



Articulação Reversível 90° com Regulação de Freio

Descrição	Comprimento (mm)	Altura Máx. (mm)	Largura Máx. (mm)	Carga Máx. por Folha	Nº Material
Artic. Reversível	250	320	1000	6,4kg	SRU01
Artic. Reversível	320	400	1000	7,5kg	SRU02
Artic. Reversível	400	600	1000	8,7kg	SRU03
Artic. Reversível	600	1000	1000	10,8kg	SRU04
Artic. Reversível	200	260	1000	6,4kg	SRU05

1 par de braços por embalagem.

Haste de Comando Projetante



Haste de Comando Projetante com Descanso Integrado

Descrição	Comprimento (mm)	Nº Material
Haste de Comando Projetante	200	HAS26
Haste de Comando Projetante	250	HAS27
Haste de Comando Projetante	300	HAS28
Haste de Comando Projetante	400	HAS38

1 haste por embalagem.

Fechos Maxim-ar com Fixação Frontal



Fecho Frontal

Descrição	Comprimento (mm)	Lado	Nº Material
Maxi c/arremates s/chave	140	dir/esq	FMA114
Maxi s/arremate c/chave	140	dir/esq	FMA24N

Acompanha contrafecho;
1 fecho por embalagem.



Fecho Frontal

Descrição	Comprimento (mm)	Lado	Nº Material
Maxi s/arremate s/chave	111,5	dir/esq	FMA36*
Mini s/arremate s/chave	95	dir/esq	FMA63

* Opção de cabo Armonia;
Calços opcionais para FMA63: CAL05 - 2,5mm / CAL06 - 4mm / CAL07 - 6mm;
Acompanha contrafecho;
1 fecho por embalagem.



Fecho Frontal

Descrição	Comprimento (mm)	Lado	Nº Material
Mini s/arremate s/chave	95	dir/esq	FMA37
Maxi s/arremate s/chave	111,5	dir/esq	FMA49*

* Opção de cabo Armonia;
Acompanha contrafecho;
1 fecho por embalagem.



Fecho Frontal

Descrição	Comprimento (mm)	Lado	Nº Material
Fecho frontal c/arremates s/chave	117	dir/esq	FMA06

Acompanha contrafecho;
1 fecho por embalagem.

Fecho Gatilho



Fecho Gatilho

Descrição	Nº Material
Fecho gatilho	FMA04

1 fecho por embalagem.

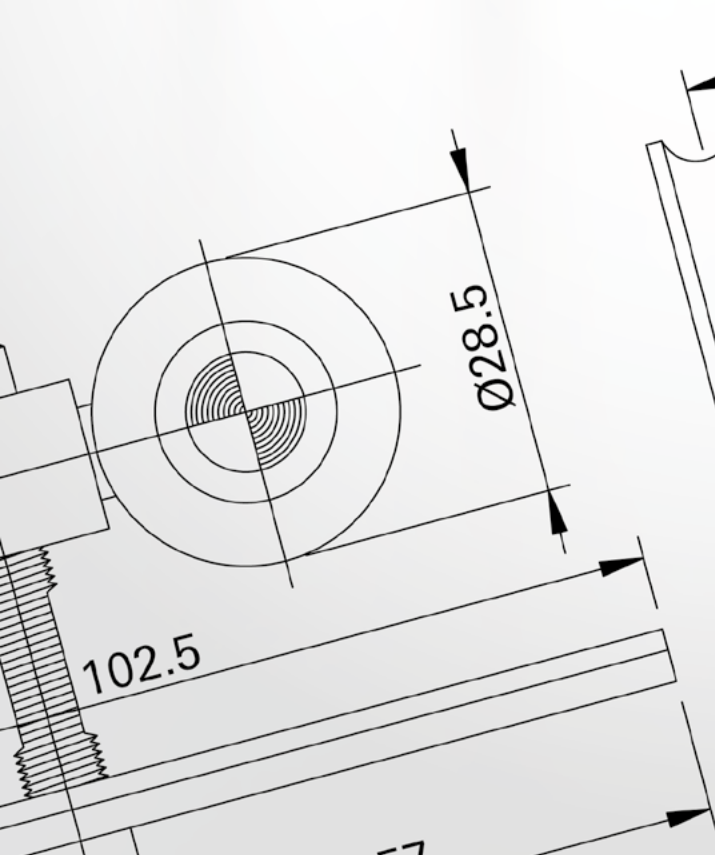
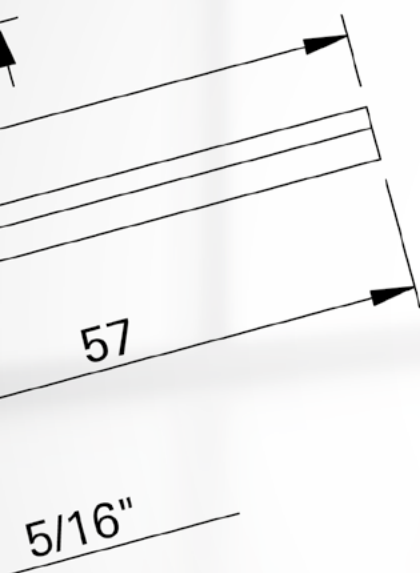
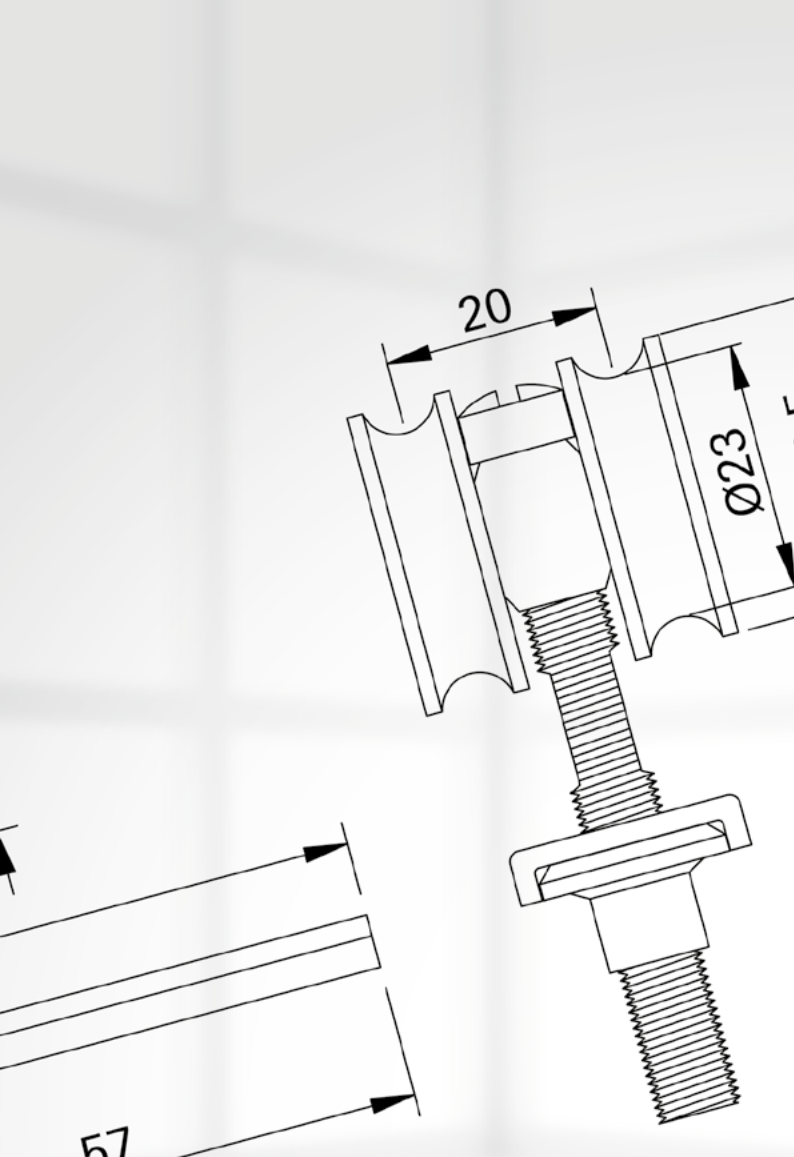
Alavanca de Comando para Basculante



Alavanca de Comando

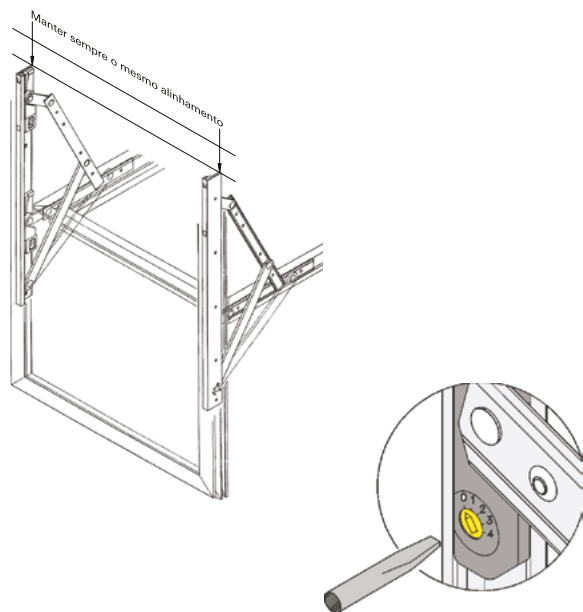
Descrição	Nº Material
Alavanca de comando	ALA03

1 alavanca por embalagem.

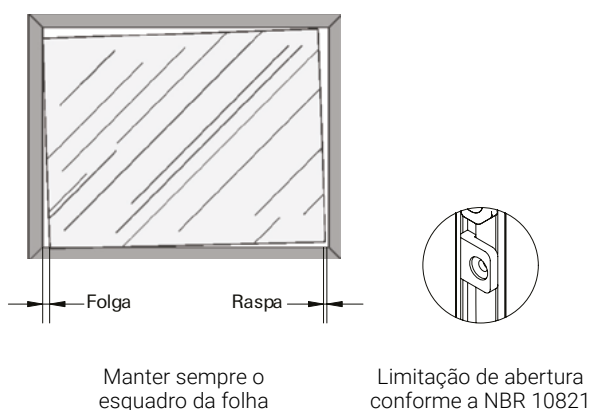


Detalhes e Informações Técnicas

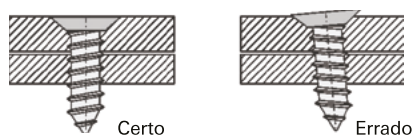
■ ARTICULAÇÕES



■ ALINHAMENTO E REGULAGEM DE FREIO

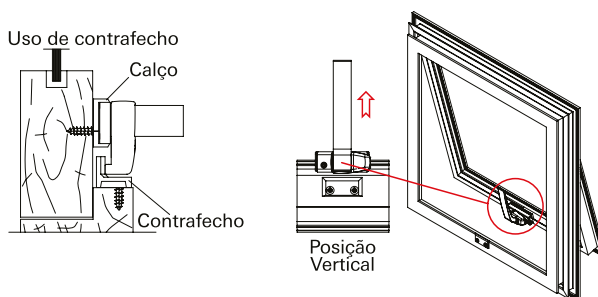


■ FIXAÇÃO CORRETA DOS PARAFUSOS



■ FECHOS PARA MAXIM-AR

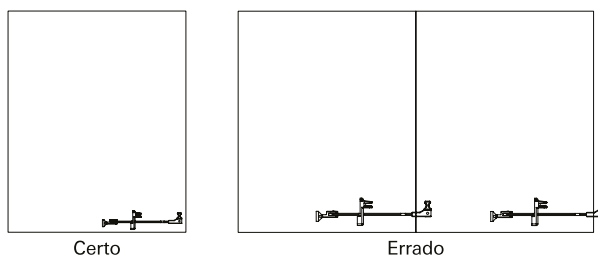
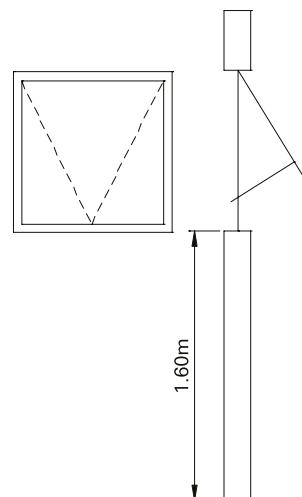
Responsáveis pelo travamento das folhas móveis e devem contribuir para a vedação da parte inferior, sendo que, acima de 1m de largura, recomenda-se o uso de 2 fechos e, quando este vier acompanhado de contrafechos ou batentes, a instalação do mesmo se torna indispensável.



Cuidados a serem tomados

■ HASTES DE COMANDO

Recomendadas para esquadrias com mais de 1,6m de peitoril, permitem variações de posição de abertura da folha. Deverão ser menores que $\frac{1}{2}$ da largura da folha.



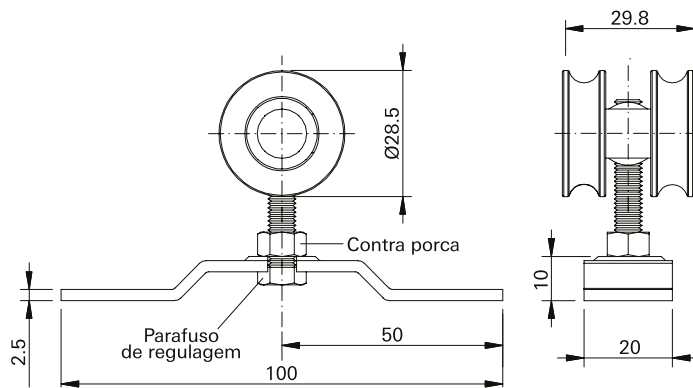
Posicionamento correto das hastes

A Roto Fermax reserva-se ao direito de modificar as características técnicas dos seu produtos SEM AVISO PRÉVIO.



■ **ROL48**

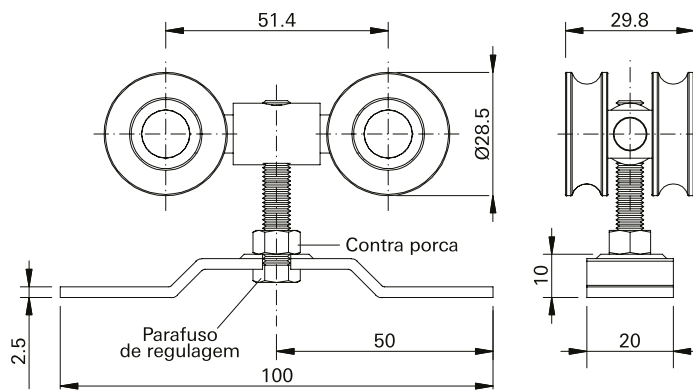
Roldana côncava 2 rodas com esferas - linha moveleira



Carga máxima por folha: 20Kg

■ **ROL43**

Roldana côncava 4 rodas com esferas - linha moveleira

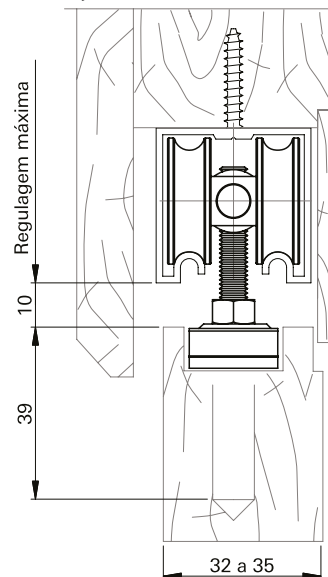


Carga máxima por folha: 80Kg

■ **Composição**

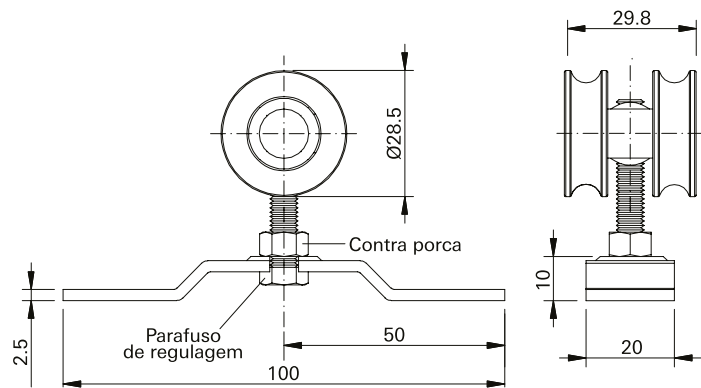
- Chapa: Aço carbono
- Roda: Poliamida 6.6
- Eixos: Chumbaloy
- Esferas: Aço carbono
- Parafusos: Aço carbono 4,8 x 25

Instalação



■ **ROL45**

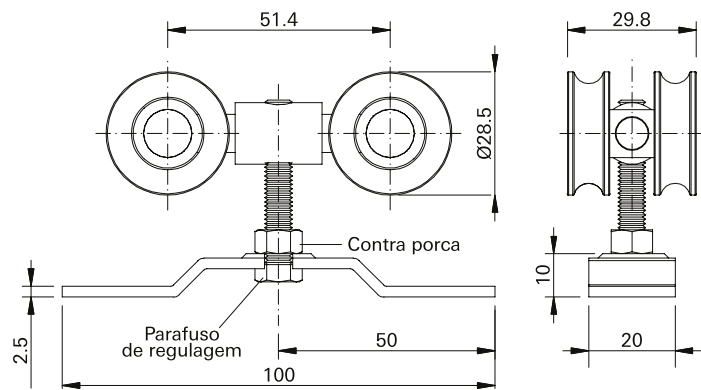
Roldana côncava 2 rodas com rolamento blindado - linha moveleira



Carga máxima por folha: 40Kg

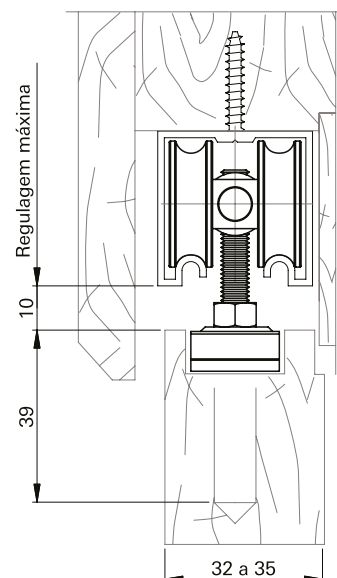
■ **ROL44**

Roldana côncava 4 rodas com rolamento blindado - linha moveleira



Carga máxima por folha: 160Kg

Instalação



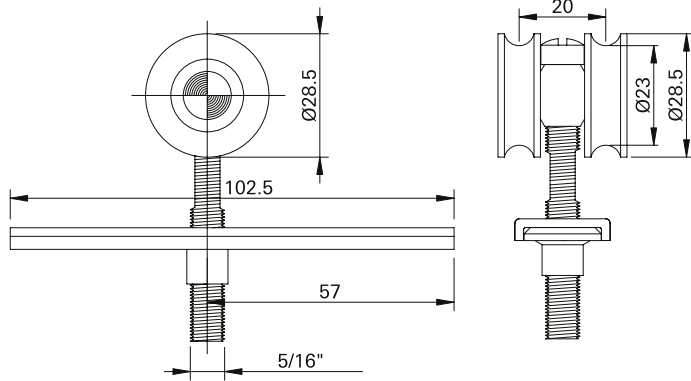
■ **Composição**

- Chapa: Aço carbono
- Roda: Poliamida 6.6
- Eixos: Chumbaloy
- Esferas: Aço carbono
- Parafusos: Aço carbono 4,8 x 25



■ **RNC02**

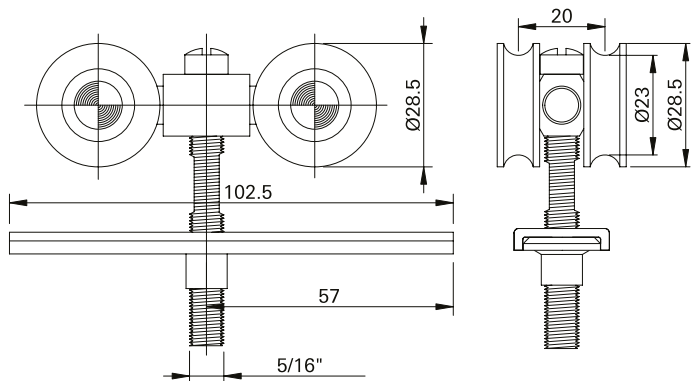
Roldana côncava 2 rodas com esferas



Carga máxima por folha: 40Kg

■ **RNC04**

Roldana côncava 4 rodas com esferas

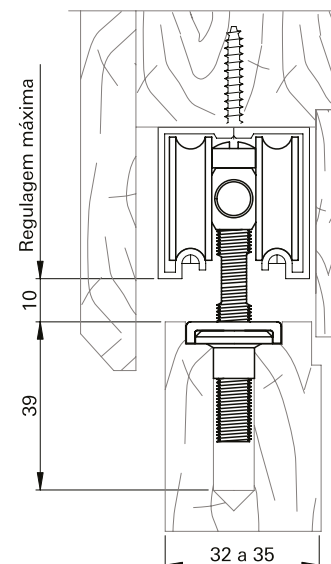


Carga máxima por folha: 80Kg

■ **Composição**

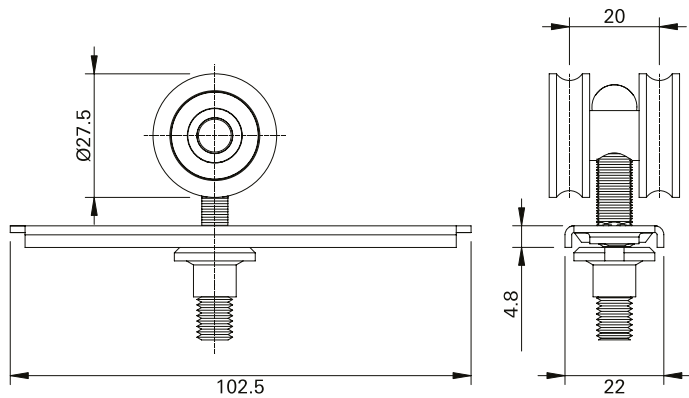
- Roda: Poliamida 6.6
- Eixos: Chumbaloy
- Bucha e Separadores: Poliamida 6.6
- Esferas: Aço carbono
- Parafusos: Aço auto-atarrachante 4,2 x 25

Instalação



■ **RRC02**

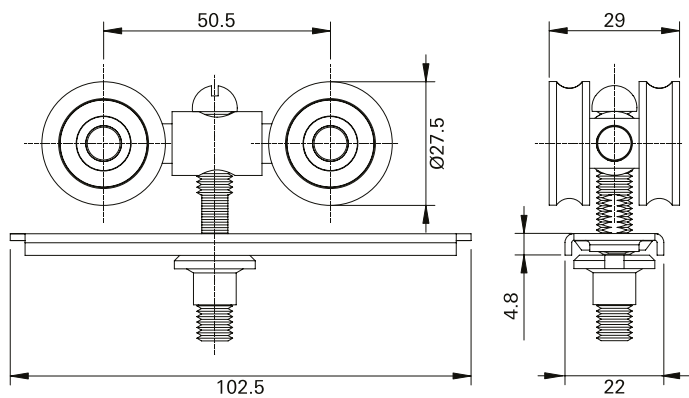
Roldana côncava 2 rodas com rolamento blindado



Carga máxima por folha: 80Kg

■ **RRC04**

Roldana côncava 4 rodas com rolamento blindado

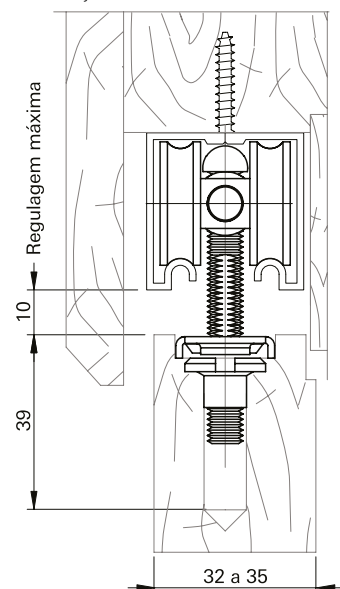


Carga máxima por folha: 160Kg

■ **Composição**

Roda: Poliamida 6.6
 Eixos: Chumbaloy
 Rolamento: Blindado
 Parafusos: Aço auto-atarrachante 4,2 x 25

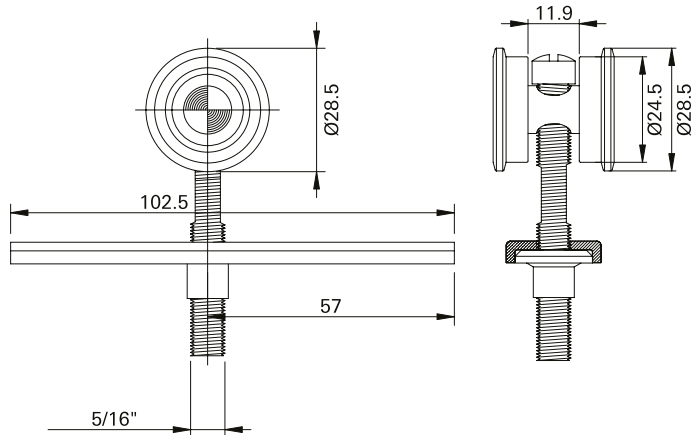
Instalação





■ **RNB02**

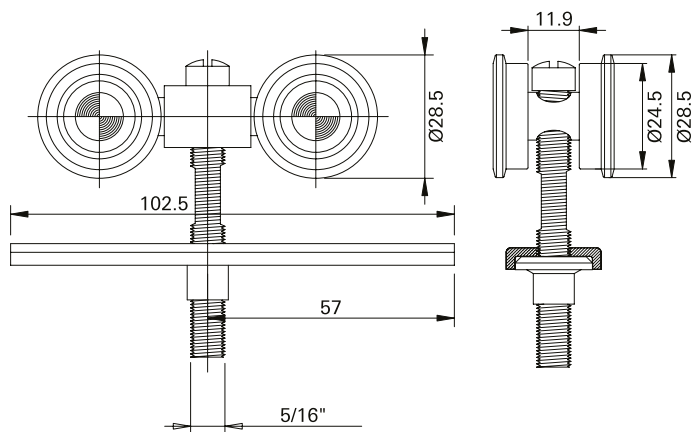
Roldana banda 2 rodas com esferas



Carga máxima por folha: 40Kg

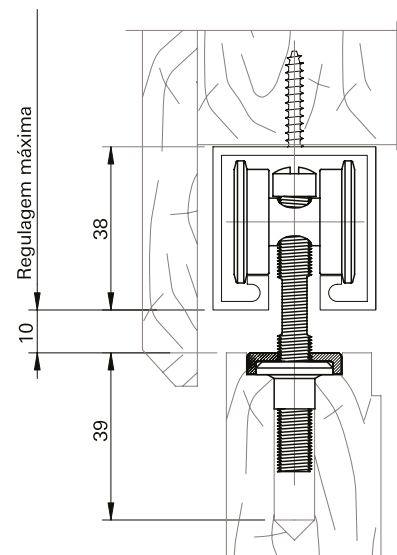
■ **RNB04**

Roldana banda 4 rodas com esferas



Carga máxima por folha: 80Kg

Instalação

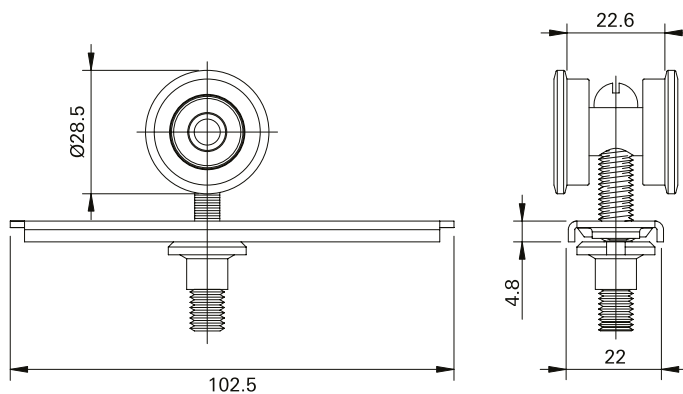


■ **Composição**

- Roda: Poliamida 6.6
- Eixos: Chumbaloy
- Bucha e Separadores: Poliamida 6.6
- Esferas: Aço carbono
- Parafusos: Aço auto-atarrachante 4,2 x 25

■ **RRB02**

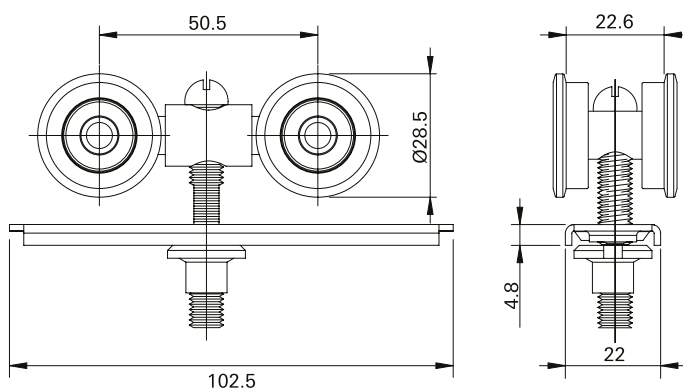
Roldana banda 2 rodas com rolamento blindado



Carga máxima por folha: 80Kg

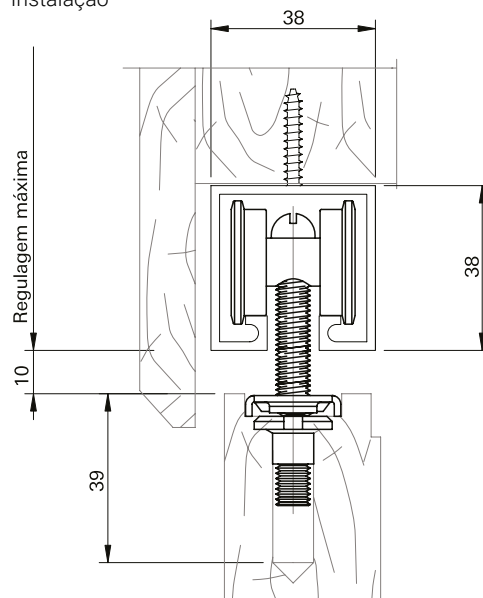
■ **RRB04**

Roldana banda 4 rodas com rolamento blindado



Carga máxima por folha: 160Kg

Instalação



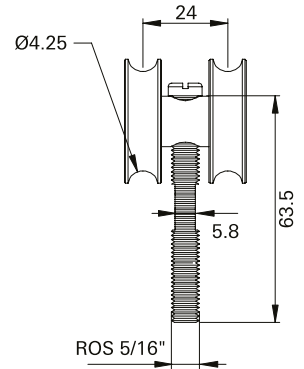
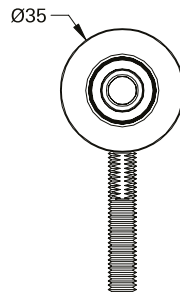
■ **Composição**

- Roda: Poliamida 6.6
- Eixos: Chumbaloy
- Rolamento: Blindado
- Parafusos: Aço auto-atarrachante 4,2 x 25



■ **ROL96**

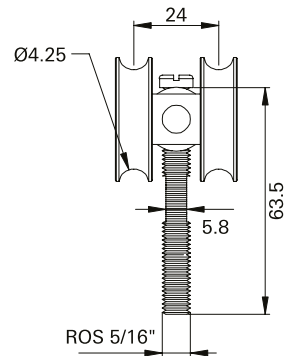
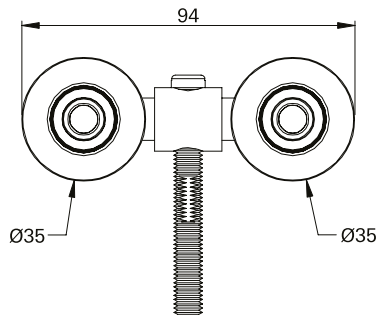
Roldana côncava 2 rodas com rolamento blindado



Carga máxima por folha: 80Kg

■ **ROL97**

Roldana côncava 4 rodas com rolamento blindado

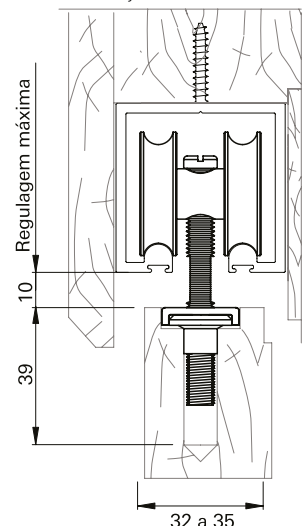


Carga máxima por folha: 160Kg

■ **Composição**

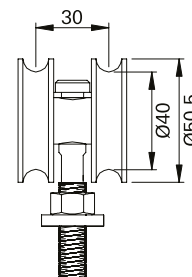
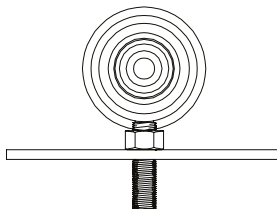
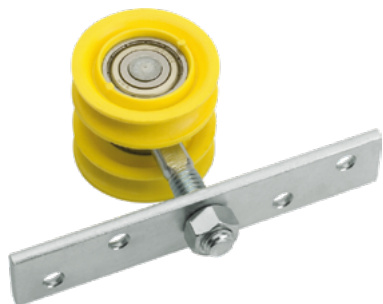
Roda: Poliamida 6.6
Eixos: Aço zincado
Rolamento: Blindado
Parafusos: Aço zincado

Instalação



■ **RAN02**

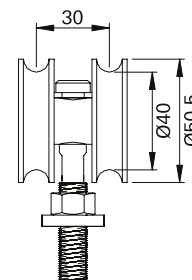
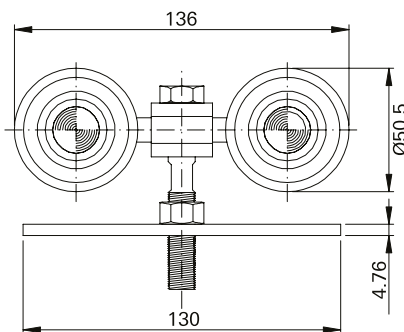
Roldana côncava 2 rodas com rolamento blindado



Carga máxima por folha: 200Kg

■ **RAN04**

Roldana côncava 4 rodas com rolamento blindado

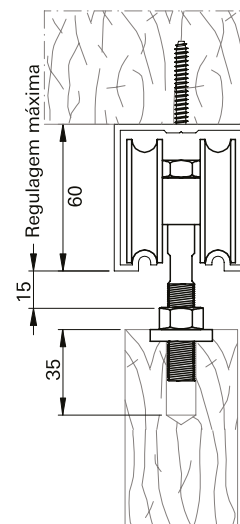


Carga máxima por folha: 400Kg

■ **Composição**

Roda: Poliamida 6.6
 Eixos: Chumbaloy
 Capa do Rolamento: Poliamida 6.6
 Rolamento: Aço carbono

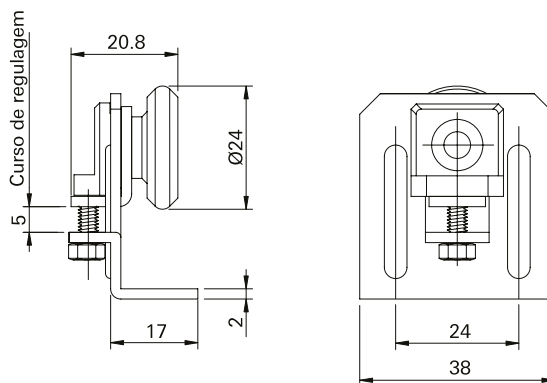
Instalação





■ **ROL24**

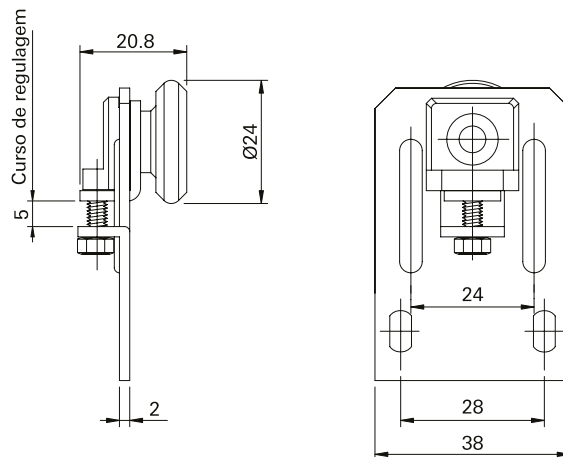
Roldana convexa 1 roda com esferas - chapa curva



Carga máxima por folha: 20Kg

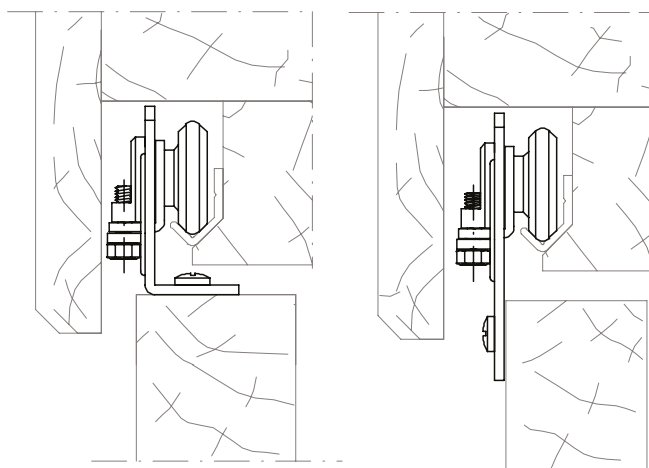
■ **ROL25**

Roldana convexa 1 roda com esferas - chapa reta



Carga máxima por folha: 20Kg

Instalação

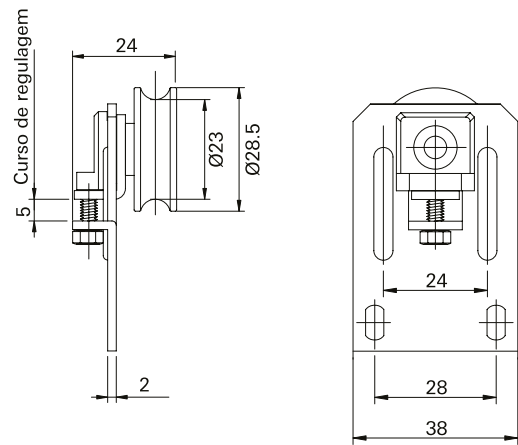


■ **Composição**

Roda e Suporte: Poliamida 6.6
 Esferas: Aço carbono
 Cavalete: Aço zincado

■ **ROL26**

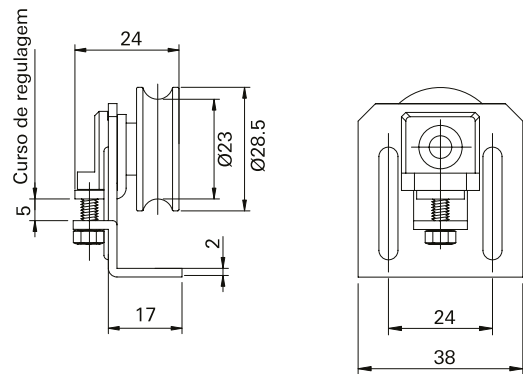
Roldana côncava 1 roda com esferas - chapa reta



Carga máxima por folha: 10Kg

■ **ROL27**

Roldana côncava 1 roda com esferas - chapa curva

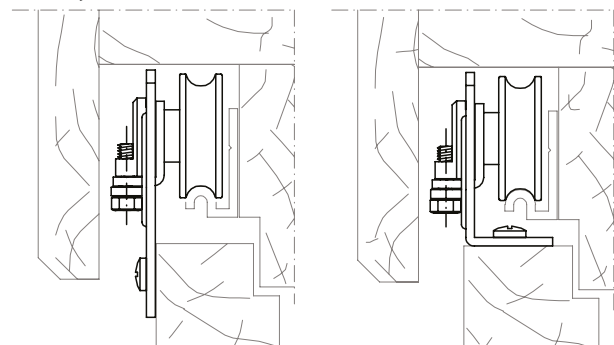


Carga máxima por folha: 10Kg

■ **Composição**

Roda e Suporte: Poliamida 6.6
Esferas: Aço carbono
Cavelete: Aço zincado

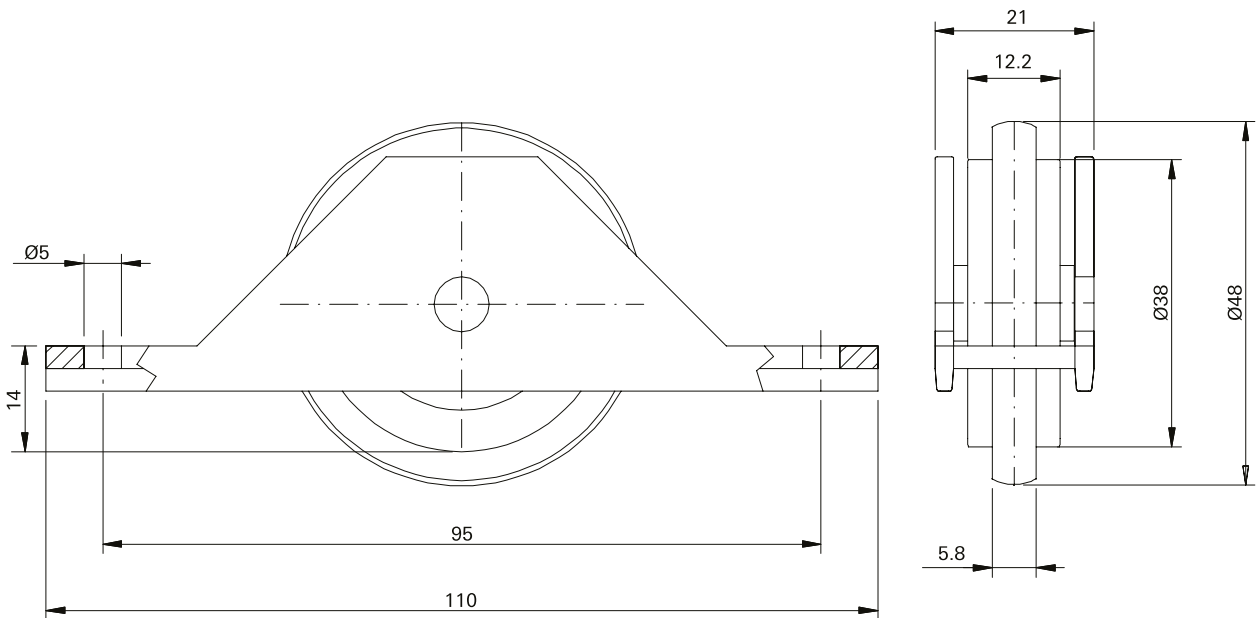
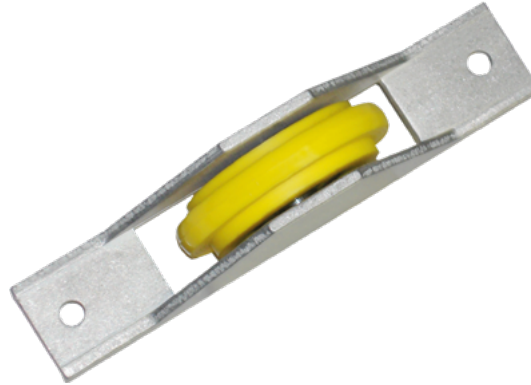
Instalação





■ **ROL70**

Roldana 1 roda com rolamento blindado

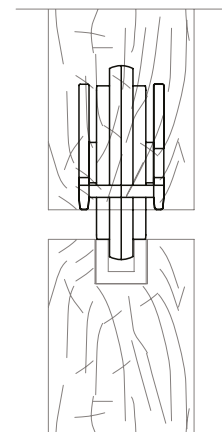


Carga máxima por folha: 100Kg

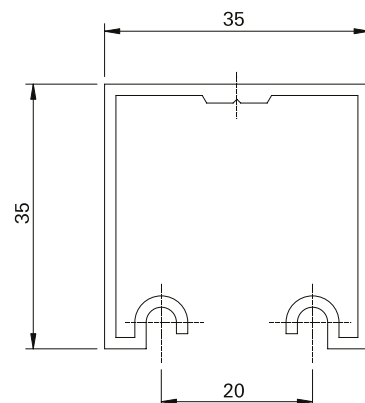
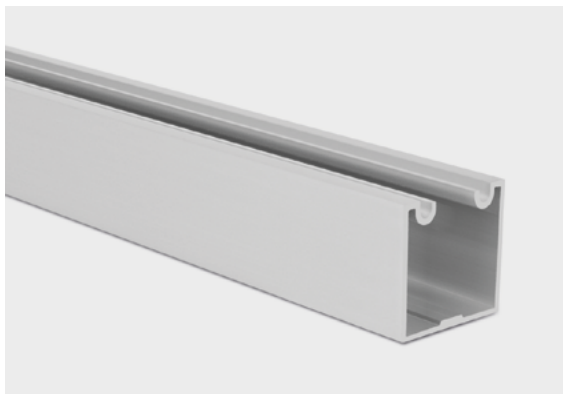
■ **Composição**

Rolamento: Blindado
Cavelete e Eixo: Alumínio
Roda: Poliamida 6.6

Instalação



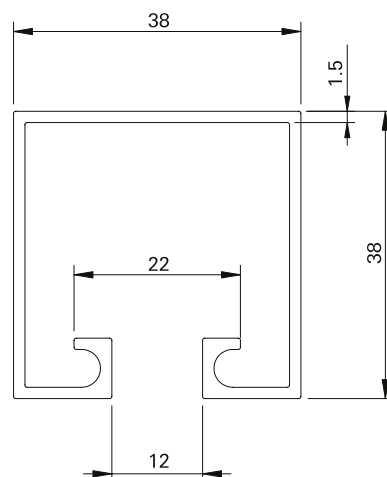
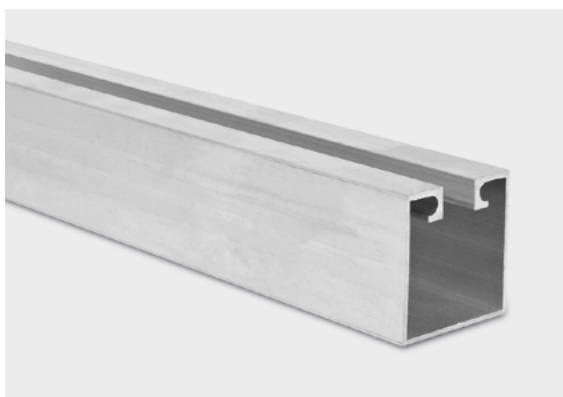
■ **Trilho - 35x35mm**



- **Composição**
Material: Alumínio
Comprimento da Barra: 2m / 6m

- **Unidade de Fornecimento**
Peça

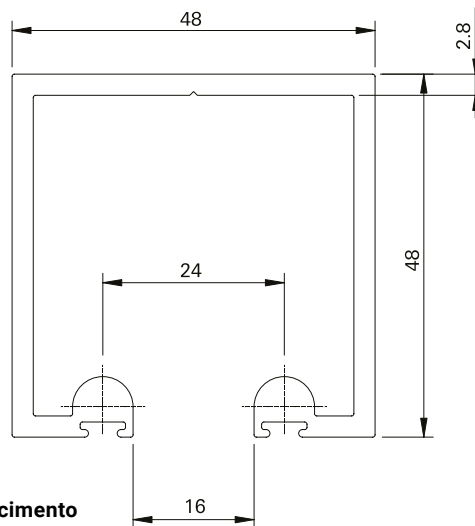
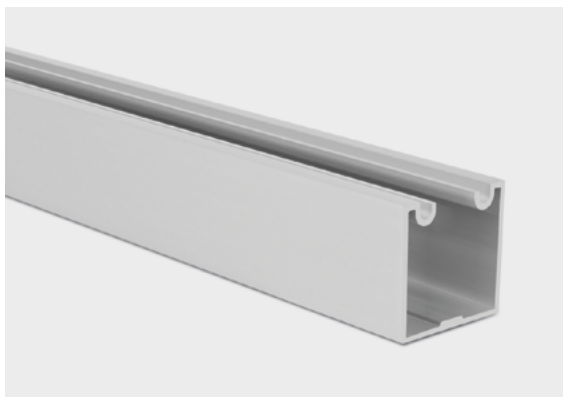
■ **Trilho - 38x38mm**



- **Composição**
Material: Alumínio
Comprimento da Barra: 2m / 6 metros

- **Unidade de Fornecimento**
Peça

■ **Trilho - 48x48mm**

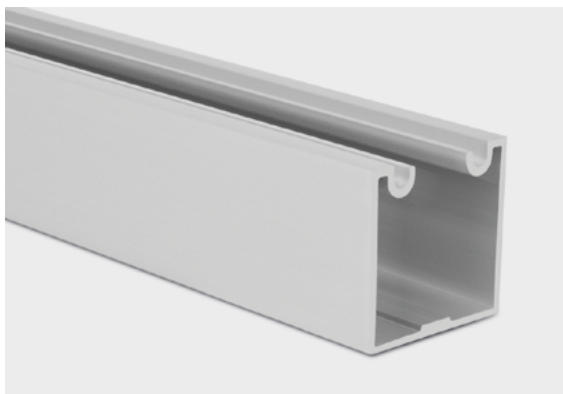


- **Composição**
Material: Alumínio
Comprimento da Barra: 2m / 6m

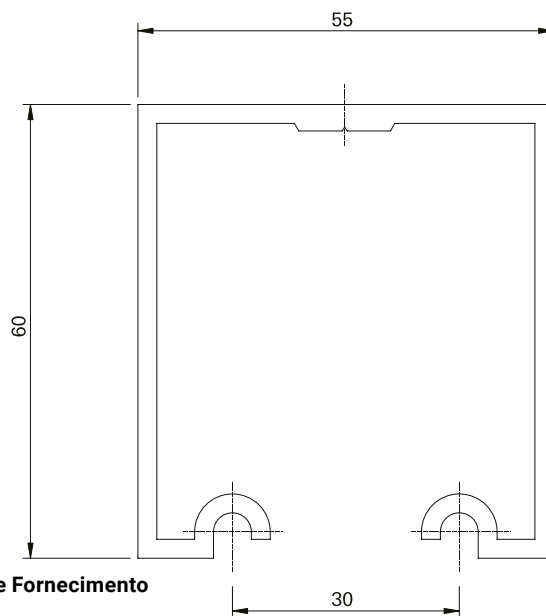
- **Unidade de Fornecimento**
Peça



■ Trilho - 55x55mm

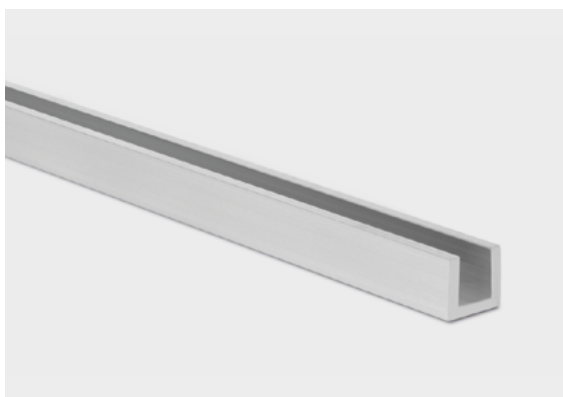


- **Composição**
Material: Alumínio
Comprimento da Barra: 2m / 6m

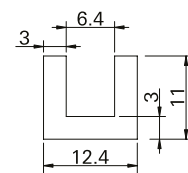


- **Unidade de Fornecimento**
Peça

■ Trilho - 55x70mm

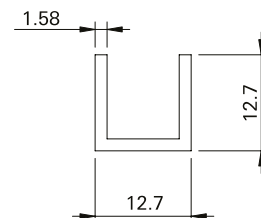
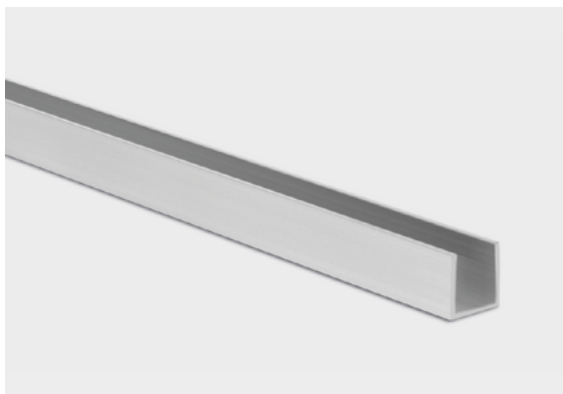


- **Composição**
Material: Alumínio
Comprimento da Barra: 2m / 6m



- **Unidade de Fornecimento**
Peça

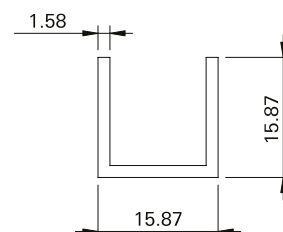
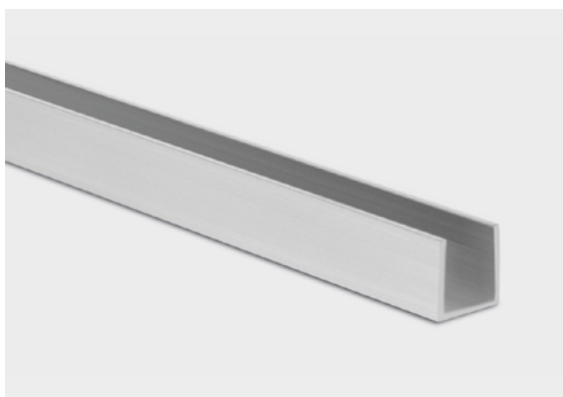
■ **Trilho Guia 1/2"**
1/2" para rolete 9mm



■ **Composição**
Material: Alumínio
Comprimento da Barra: 2m / 6m

■ **Unidade de Fornecimento**
Peça

■ **Trilho Guia 5/8"**
5/8" para rolete 12mm

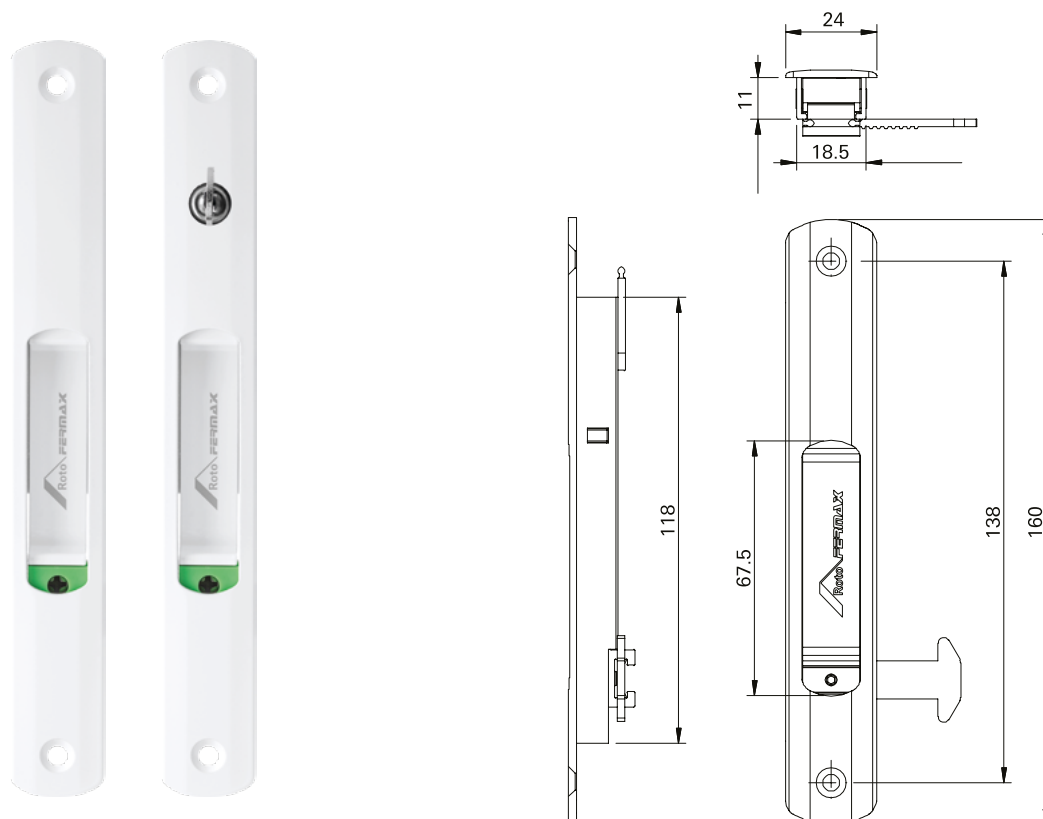


■ **Composição**
Material: Alumínio
Comprimento da Barra: 2m / 6m

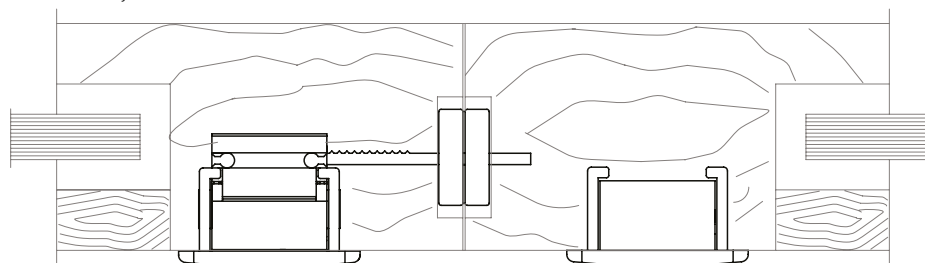
■ **Unidade de Fornecimento**
Peça



- **FEC16 / 19 / 37 / 38**
Fechos de embutir 160mm com e sem chave

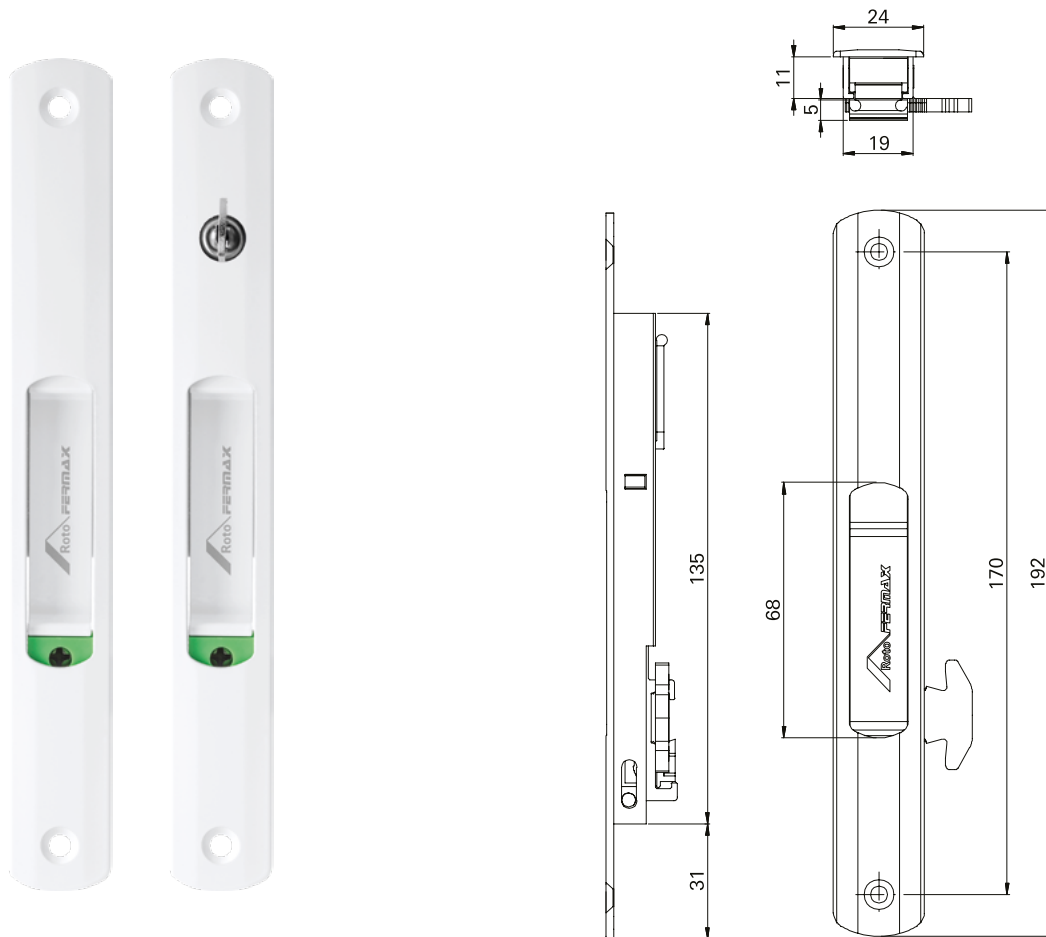


Instalação

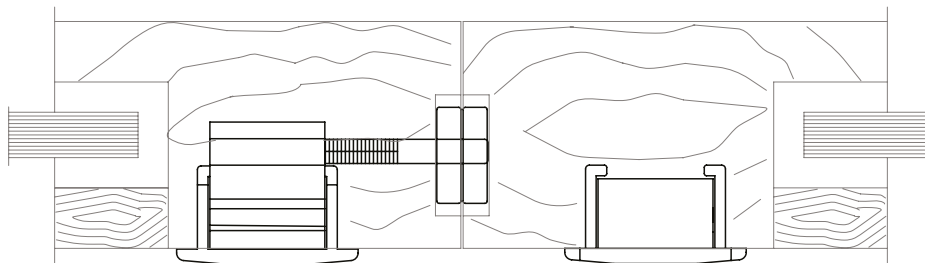


- **Composição**
Estrutura: Alumínio
Lingueta/Parafusos: Inox
Chave: Cromada (FEC19/38)

- **FEC42 / 43 / 44 / 45**
Fechos de embutir 192mm com e sem chave



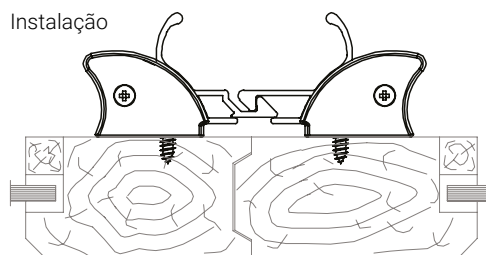
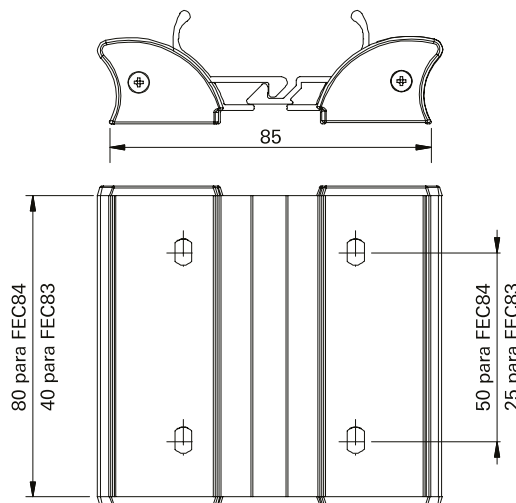
Instalação



- **Composição**
Estrutura: Alumínio
Lingueta: Zamak
Mola: Aço carbono (FEC43/45)
Parafusos: Inox



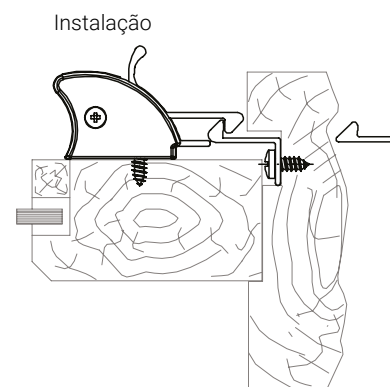
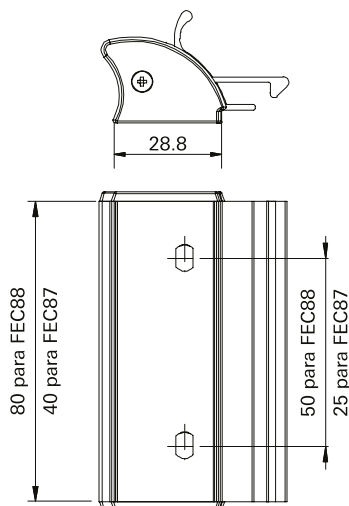
■ **FEC83 / 84**
 Fecho central



■ **Composição**

Base e Cabo: Alumínio
 Tampas: Poliamida 6.6
 Mola: Aço carbono
 Borracha de Fixação: PVC flexível
 Parafusos: Inox

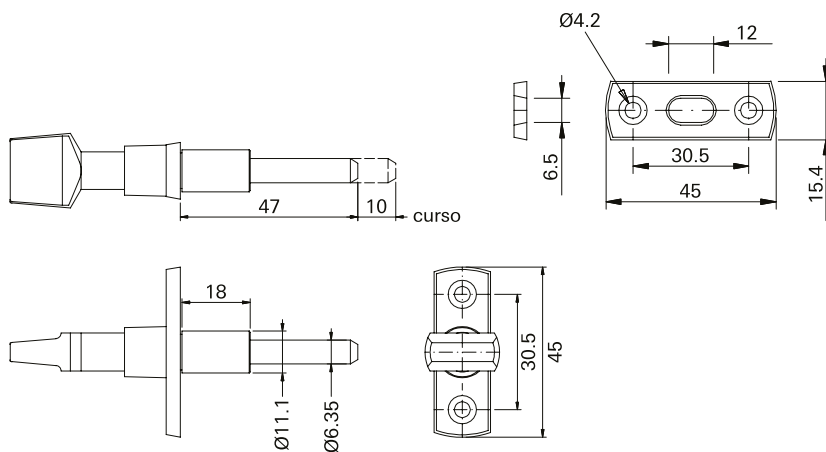
■ **FEC87 / 88**
 Fecho lateral



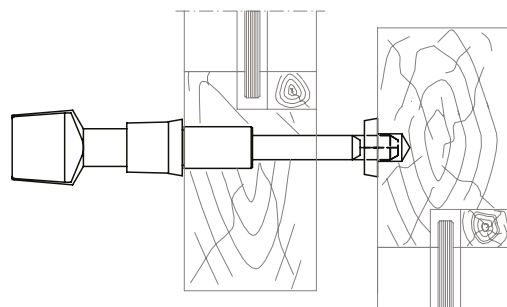
■ **Composição**

Base e Cabo: Alumínio
 Contrafecho: Alumínio (FEC87/88)
 Tampas: Poliamida 6.6
 Mola: Aço carbono
 Borracha de Fixação: PVC flexível
 Parafusos: Inox

■ **FEC01012**
 Fecho trava

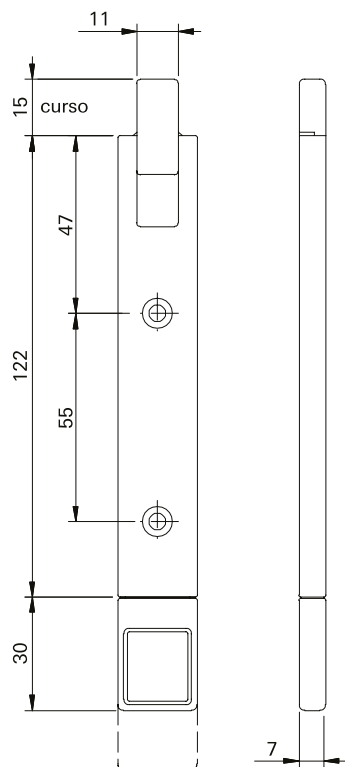


Instalação

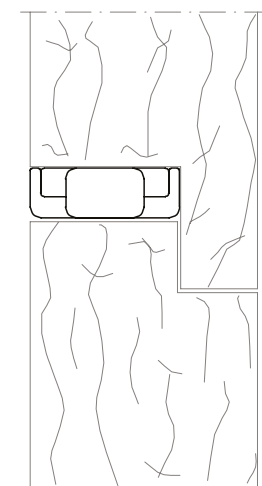


- **Composição**
 Base e Cabo: Poliacetal
 Capa da Base: Alumínio
 Pino Trava: Latão

■ **FEC14**
 Fecho unha de sobrepор curso 15mm



Instalação

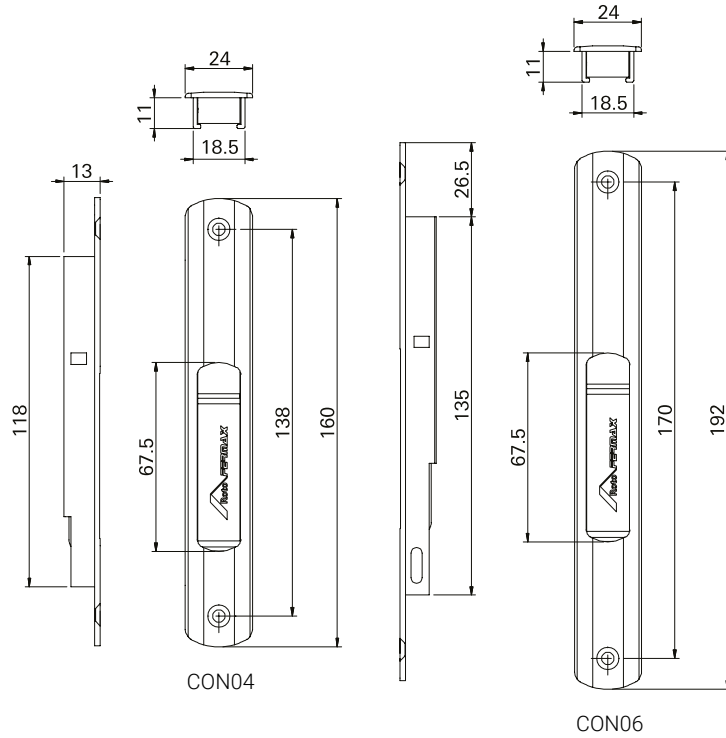


- **Composição**
 Base: Alumínio
 Guia: Poliamida 6.6

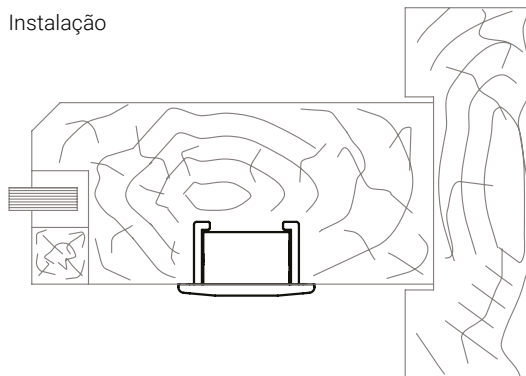


■ **CON04 / 06**

Fechos concha alumínio - 160 e 192mm



Instalação

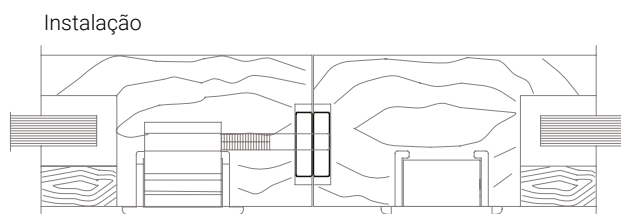
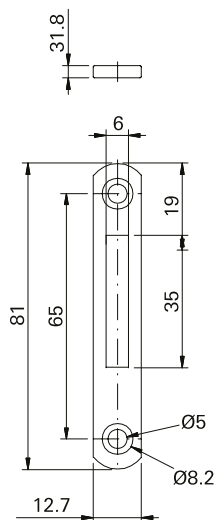


■ **Composição**

Estrutura: Alumínio
Parafusos: Inox

■ **CTE04**

Contratesta para FEC 160 e 192mm

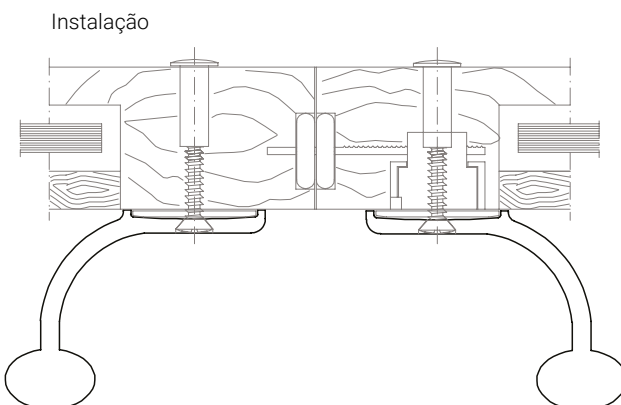
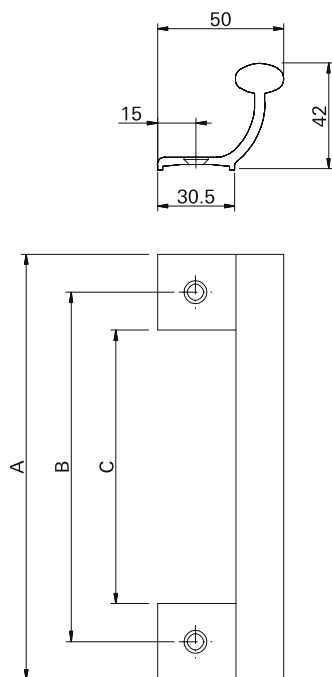


■ **Composição**

Estrutura: Alumínio
 Parafusos: Inox 4,2 x 16

■ **PUX11N / 12N / 14N**

Fecho concha alumínio



■ **Composição**

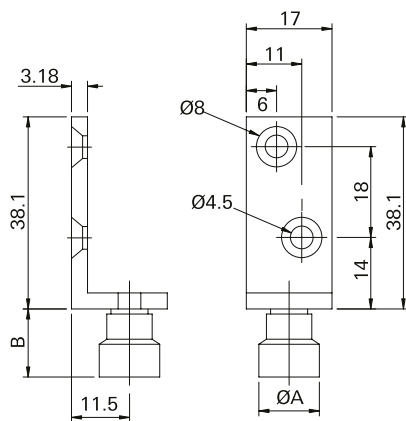
Estrutura: Alumínio

Fecho Concha Alumínio

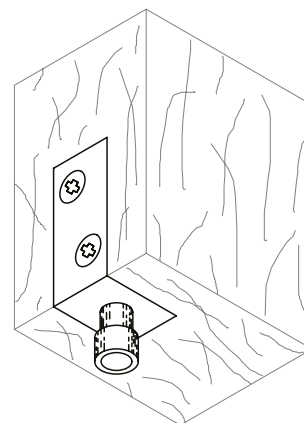
Código	A	B	C
PUX11N	168mm	138mm	108mm
PUX12N	200mm	170mm	138mm
PUX14N	250mm	170mm	108mm



■ **RGU09 / RGU10**
 Rolete guia - chapa curva



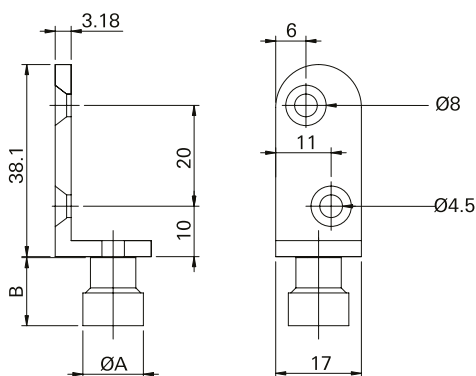
Instalação



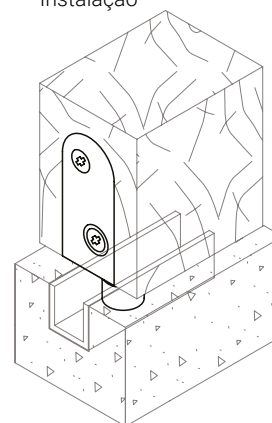
- **Composição**
 Chapa: Alumínio
 Rolete: poliamida 6.6
 Eixo: Alumínio

Rolete Guia			
Código	Trilho	ØA	B
RGU09	1/2"	9	10,5
RGU10	5/8"	12	13,5

■ **RGU02 / RGU04**
 Rolete guia - chapa curva



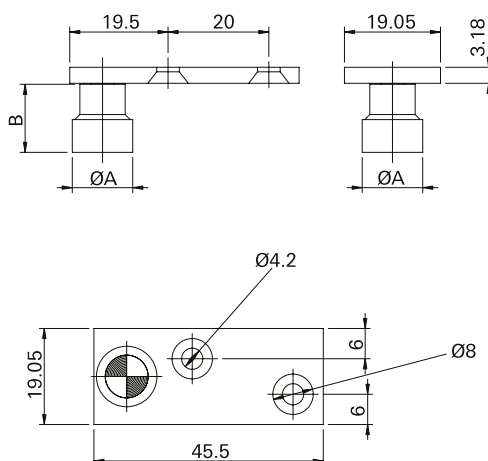
Instalação



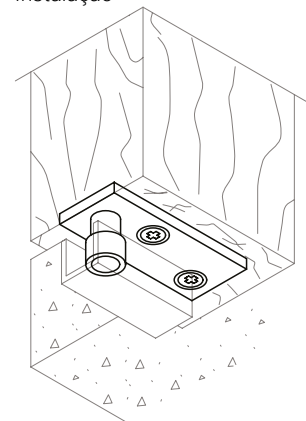
- **Composição**
 Chapa: Alumínio
 Rolete: Poliamida 6.6
 Eixo: Alumínio

Rolete Guia			
Código	Trilho	ØA	B
RGU02	1/2"	9	10,5
RGU04	5/8"	12	13,5

■ **RGU01 / RGU03**
 Rolete guia - chapa reta



Instalação

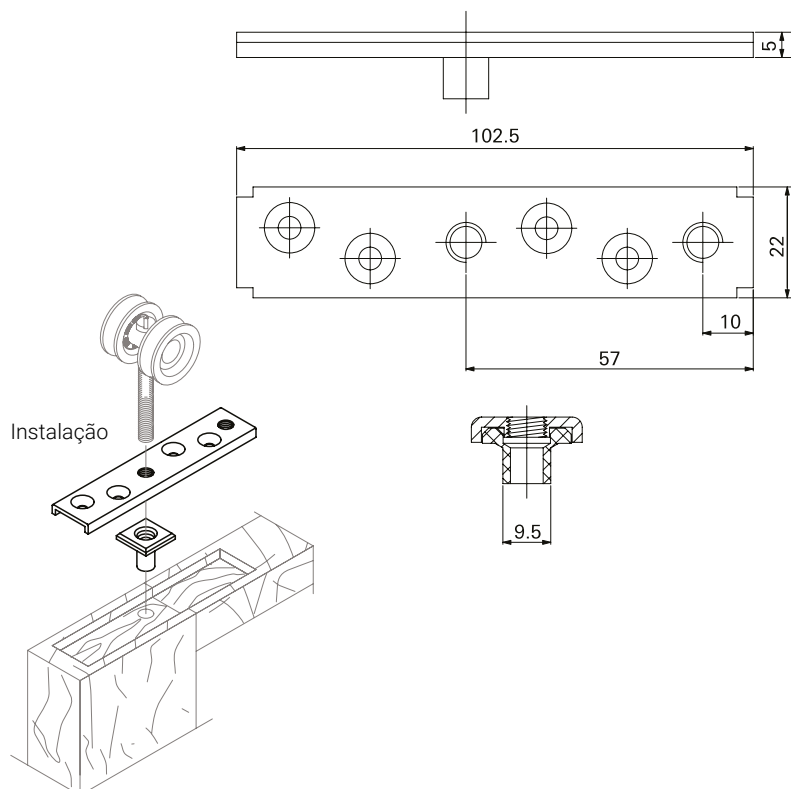
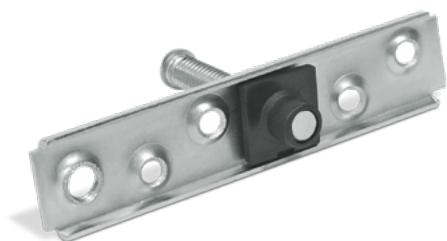


- **Composição**
 Chapa: Alumínio
 Rolete: Poliamida 6.6
 Eixo: Alumínio

Rolete Guia

Código	Trilho	ØA	B
RGU01	1/2"	9	10,5
RGU03	5/8"	12	13,5

■ **CHF02**
 Chapa de fixação reta - 22 x 102,5 mm

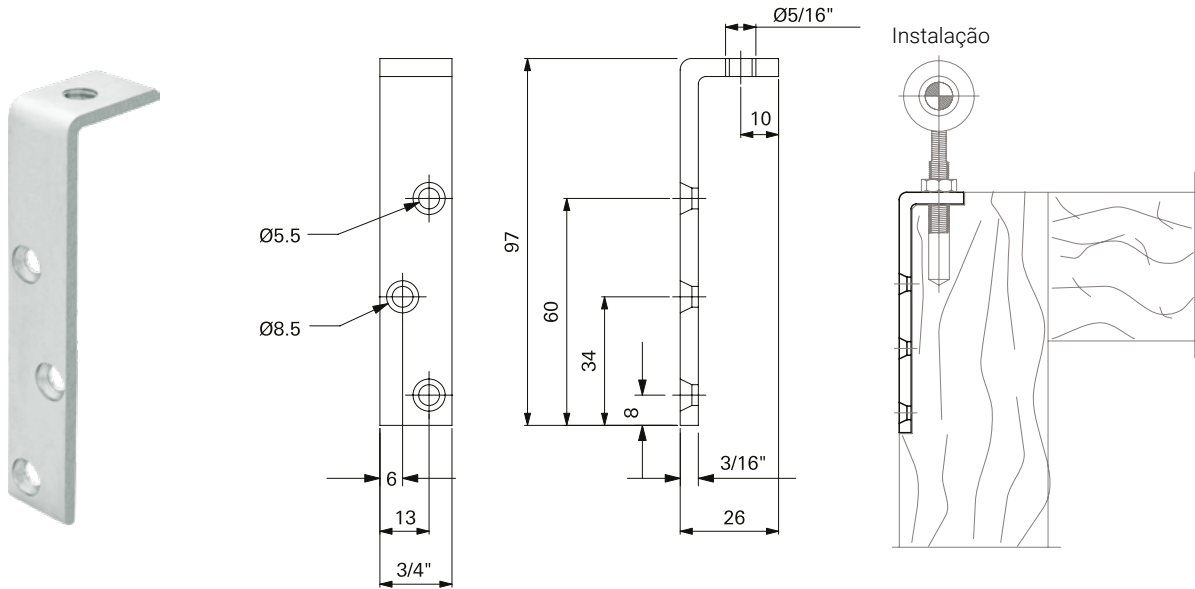


- **Composição**
 Chapa: Aço carbono
 Bucha de Frenagem: Poliamida 6.6
 Parafuso de Fixação: Aço carbono 4,2 x 25



■ **CHF04**

Chapa de fixação cantoneira - 26 x 97 mm

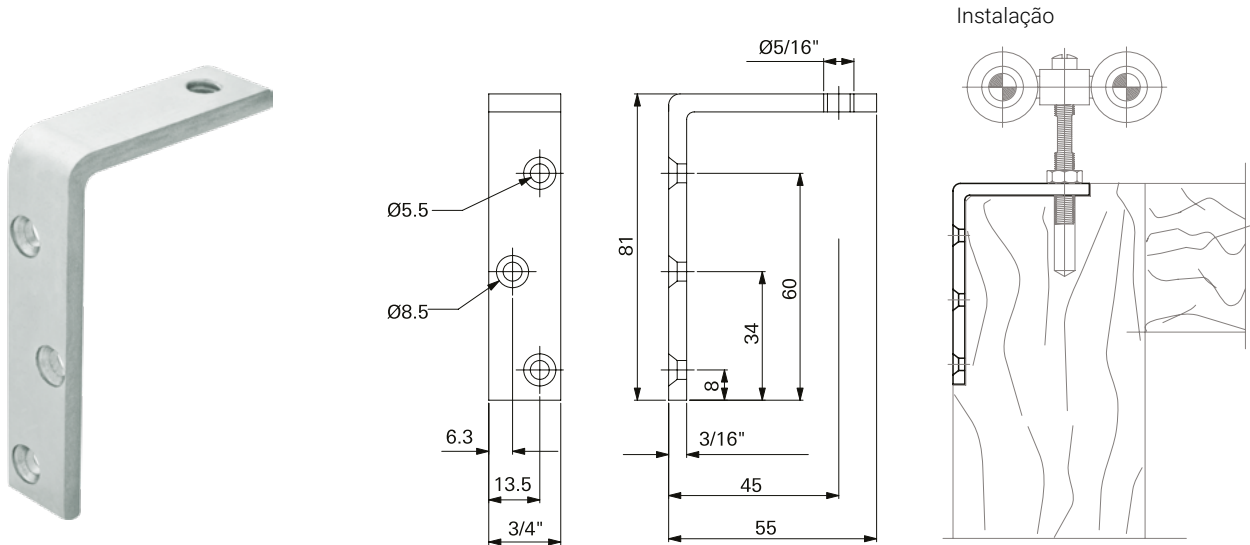


■ **Composição**

Chapa: Aço carbono
 Parafuso de Fixação: Aço carbono 4,2 x 25

■ **CHF05**

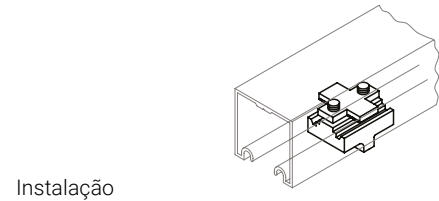
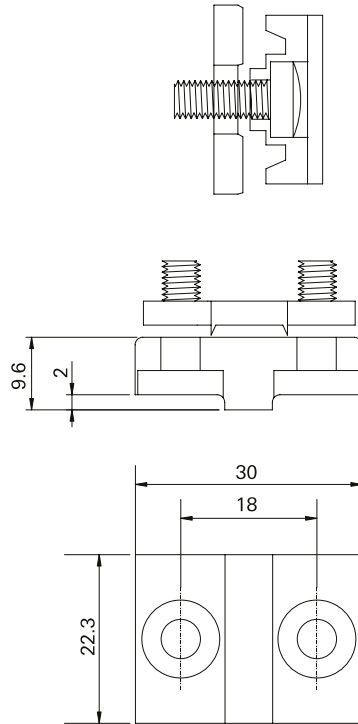
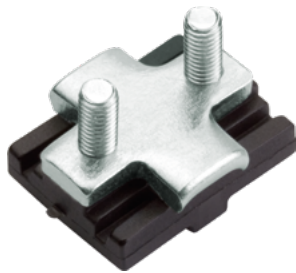
Chapa de fixação cantoneira - 55 x 81 mm



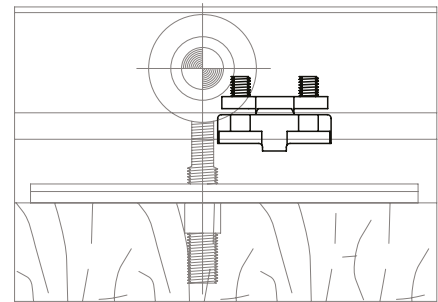
■ **Composição**

Chapa: Aço carbono
 Parafuso de Fixação: Aço carbono 4,2 x 25

■ **LPT01**
 Limitador de curso - curto

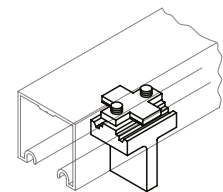
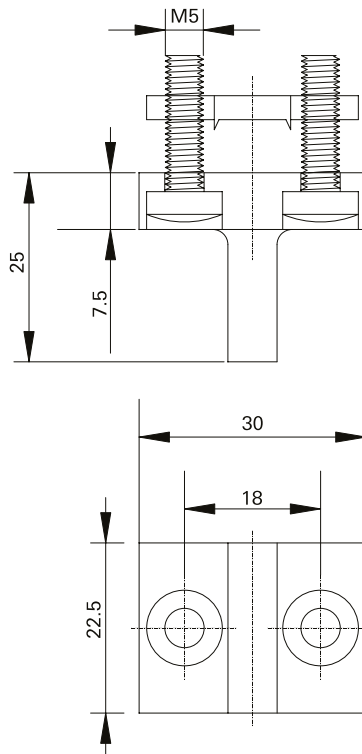
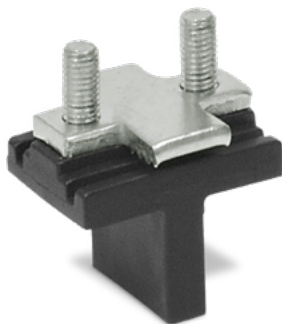


Instalação

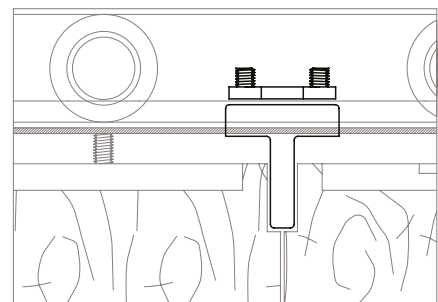


- **Composição**
 Chapa: Aço zincado
 Batente: Poliamida 6.6
 Parafusos: Aço zincado M5 x 18

■ **LPT02**
 Limitador de curso - longo



Instalação

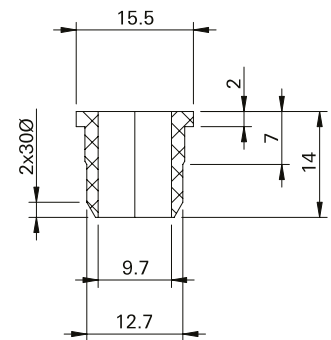
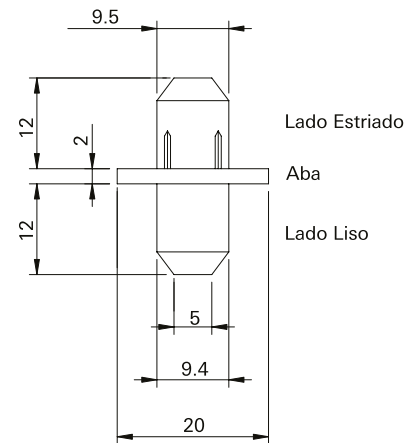


- **Composição**
 Chapa de Aperto: Aço zincado
 Batente: Poliamida 6.6
 Parafusos: Aço zincado M5 x 18

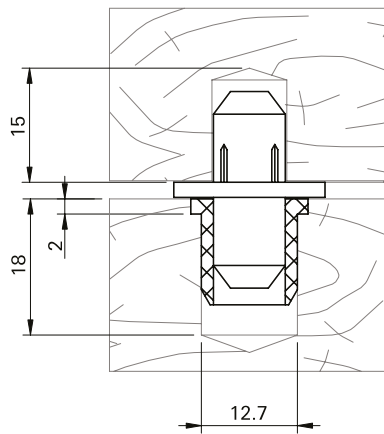


■ **PIV01**

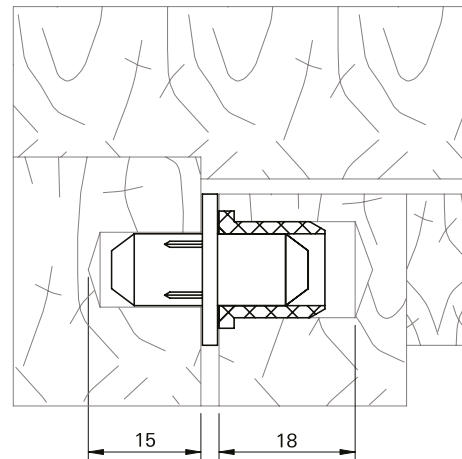
Pivot - aplicação em janelas Pivotantes, Maxim-ar, de Correr e Basculantes



Instalação para janela basculante



Instalação para janela pivotante

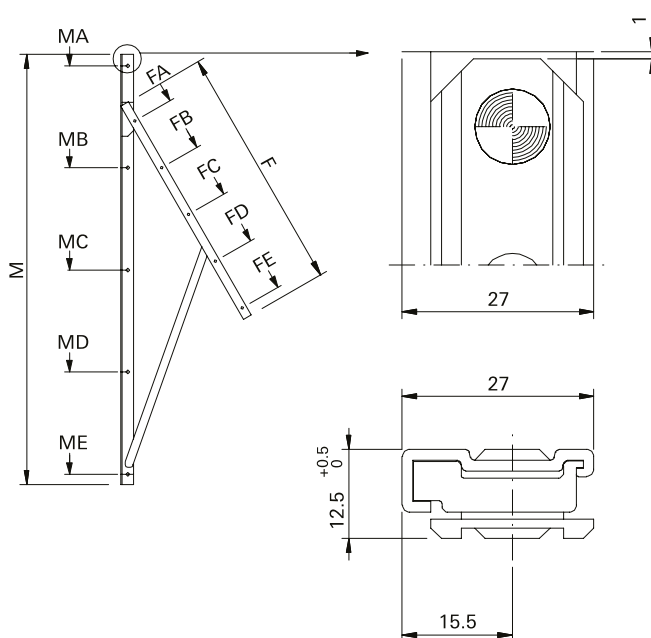


■ **Composição**

Pivot e bucha: poliamida 6.6
Embalagem: 1000 peças

■ **BRM01 / 02 / 03 / 04**

Articulação reversível 90° com regulagem de freio

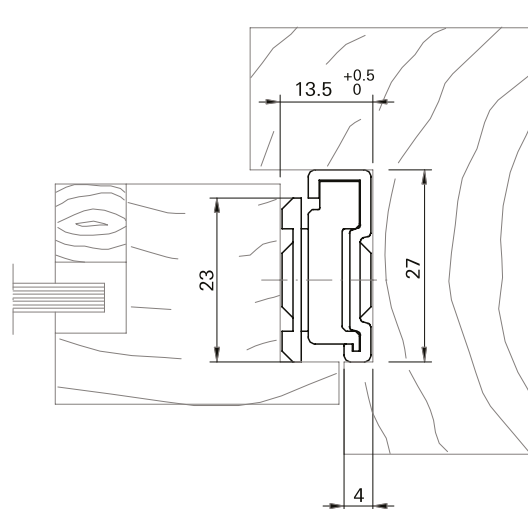


Articulação em Alumínio BRM				
Código	Comprimento	Folha Altura Máxima	Folha Largura Máxima	Folha Carga Máxima
BRM 01	320	400	1200	12kg
BRM 02	400	650	1200	20kg
BRM 03	650	900	1200	27kg
BRM 04	900	1200	1200	32kg

Referência de Furação								
Medida	BRM01		BRM02		BRM03		BRM04	
	320	400	650	900				
M	Esq.	Dir.	Esq.	Dir.	Esq.	Dir.	Esq.	Dir.
MA	35	25	35	25	35	25	35	25
MB	176	166	156	146	239	229	250	240
MC	-	-	276	266	443	433	465	455
MD	-	-	-	-	-	-	680	670
ME	313	306	393	386	643	636	893	886
F	193		261		420		582	
FA	34		34		34		34	
FB	104,5		138,5		156		166,6	
FC	-		-		-		299	
FD	-		-		-		-	
FE	154,5		200		302,4		434,6	
Fixação: Parafusos Ø4,2x16 cabeça chata phillips (aço inox)								
Qt.	12		14		16		18	

Medidas em milímetros (mm).

Instalação



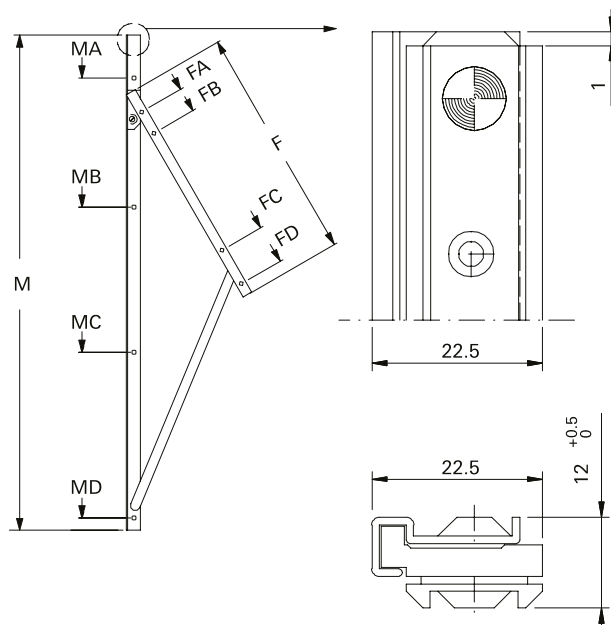
■ **Composição**

Estrutura: Alumínio
 Buchas e Guia: Poliamida 6.6
 Rebites: Alumínio
 Roseta: Poliacetal



■ **SRU01 / 02 / 03 / 04 / 05**

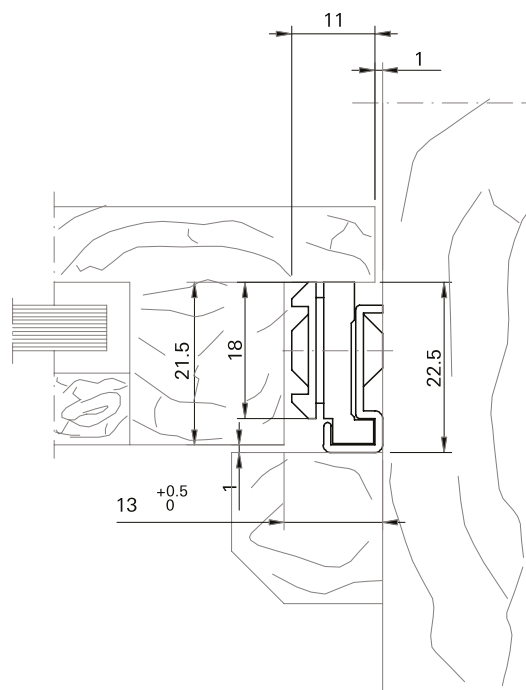
Articulação reversível 90° com regulagem de freio



Articulação em Alumínio BRM				
Código	Comprimento	Folha Altura Máxima	Folha Largura Máxima	Folha Carga Máxima
SRU 01	250	320	1000	6,4kg
SRU 02	320	400	1000	7,5kg
SRU 03	400	600	1000	8,7kg
SRU 04	600	1000	1000	10,8kg
SRU 05	200	260	1000	6,4kg

Tamanhos disponíveis										
Medida	SRU01		SRU02		SRU03		SRU04		SRU05	
	250	320	400	600	200					
M	Esq.	Dir.	Esq.	Dir.	Esq.	Dir.	Esq.	Dir.	Esq.	Dir.
MA	45	50	45	50	45	50	45	50	30	50
MB	123	127	150	170	195	205	216	205	188	184
MC	-	-	-	-	-	-	430,5	384	-	-
MD	238	234	308	304	388	384	588	584	-	-
F	117		162		197		281		117	
FA	30		30		30		30		30	
FB	-		62		62		62		-	
FC	-		-		-		229		-	
FD	110		155		190		274		110	
Fixação: Parafusos Ø3,9x16 cabeça chata fenda phillips										
Qt.	10		12		12		16		08	

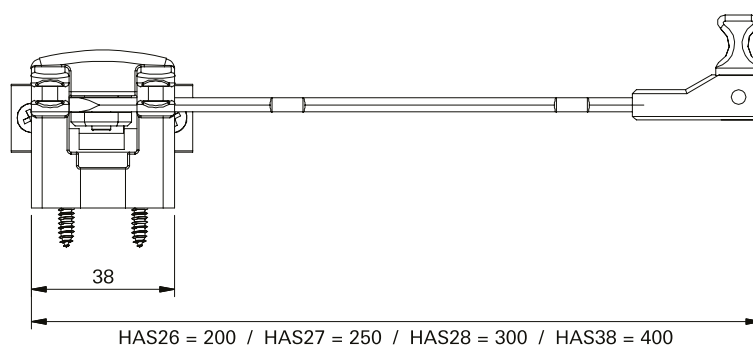
Medidas em milímetros (mm).



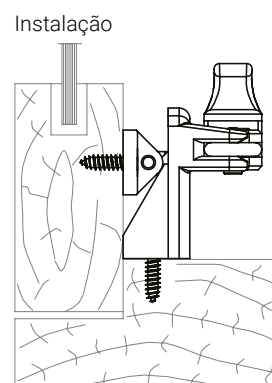
■ **Composição**

- Estrutura: Alumínio
- Buchas e Guia: Poliamida 6.6
- Rebites: Alumínio
- Roseta: Poliacetal

- **HAS26 / 27 / 28 / 38**
Haste de comando projetante com descanso integrado



- **Composição**
Haste e Eixo da Base: Alumínio
Cabo e Contrafecho: Poliamida 6.6
Parafusos: Inox





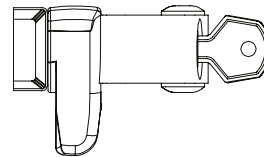
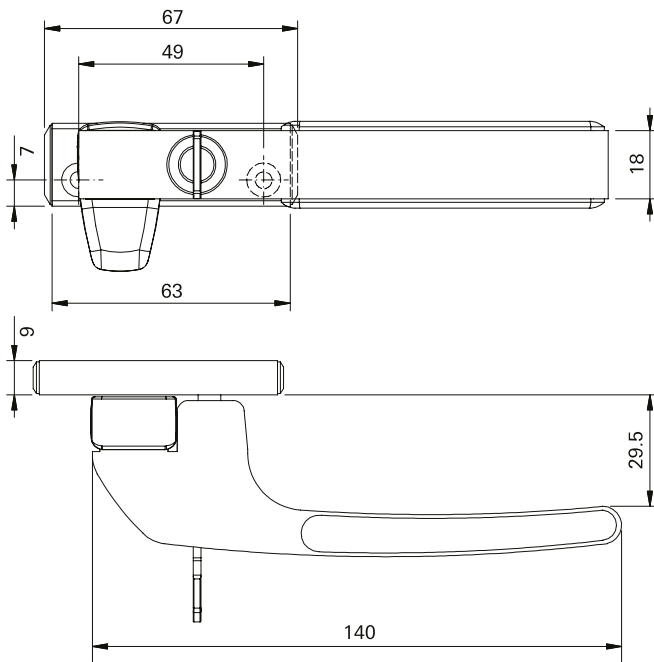
■ **FMA24N / 114**
 Fecho puxadores central - frontal



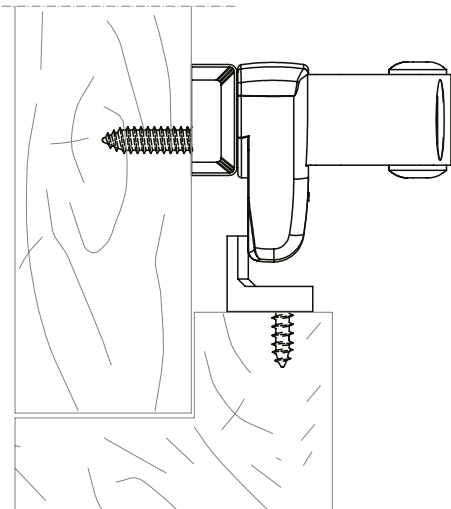
FMA24N



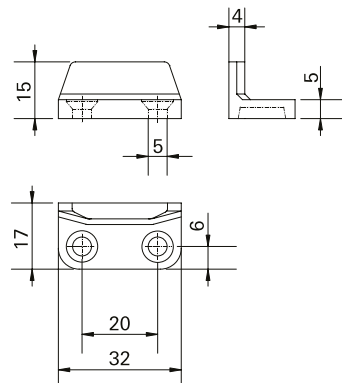
FMA114



Instalação



Contrafecho

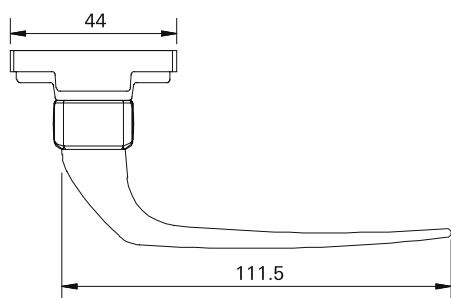
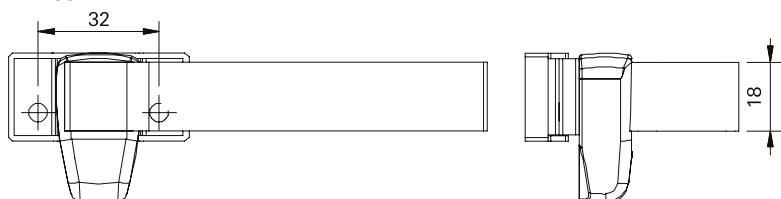


- **Composição**
 Base e Cabo: Alumínio
 Fechadura: Latão (FMA24)
 Contrafecho, Arremates e Lingueta: Nylon
 Parafusos: Inox

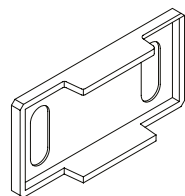
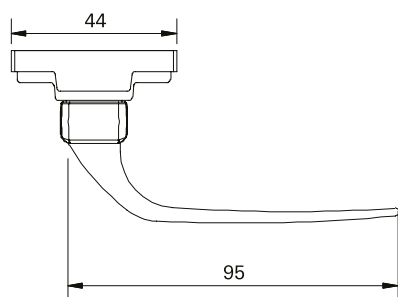
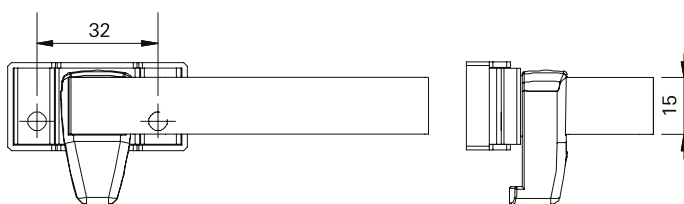
■ **FMA36 / 63**
 Fecho puxadores central - frontal



FMA36



FMA63

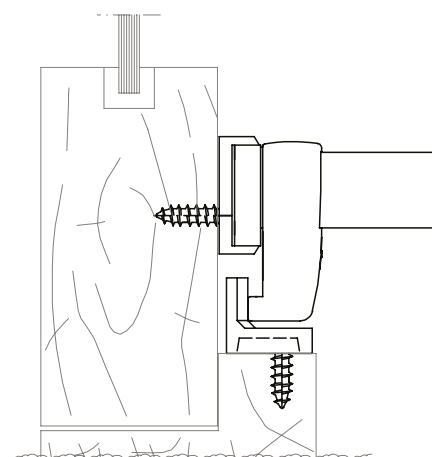
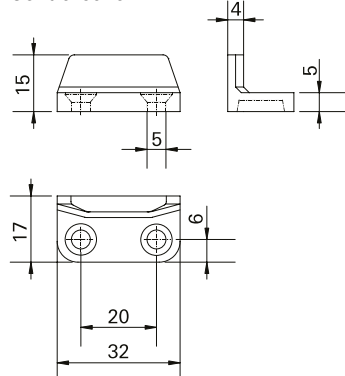


Calços Opcionais para FMA63

Código	Medida
CAL05	2,5mm
CAL06	4,0mm
CAL07	6,0mm

Instalação

Contrafecho



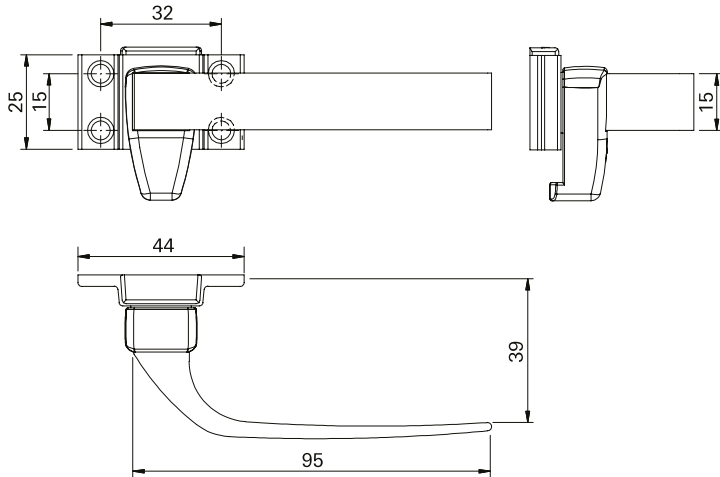
- **Composição**
 Base e Cabo: Alumínio
 Contrafecho e Lingueta: Nylon
 Parafusos: Inox



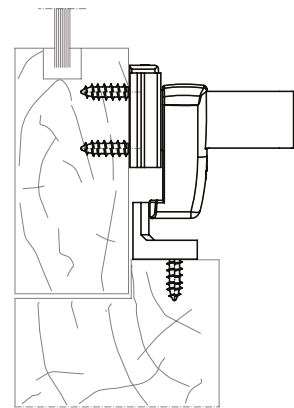
■ **FMA37 / 49**
 Fecho puxadores central - frontal



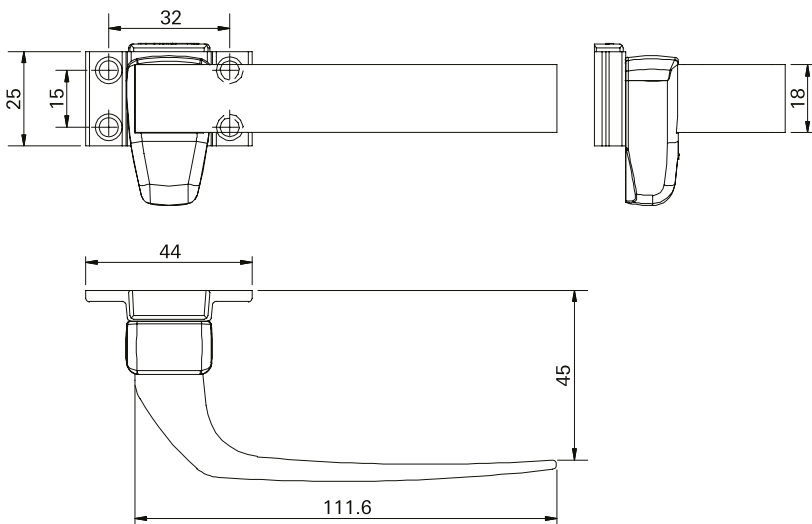
FMA37



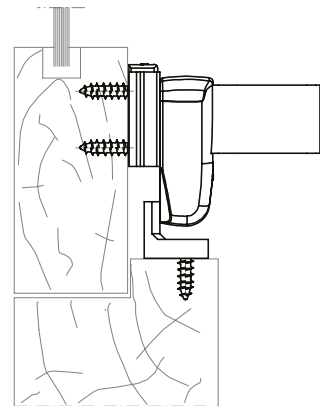
Instalação



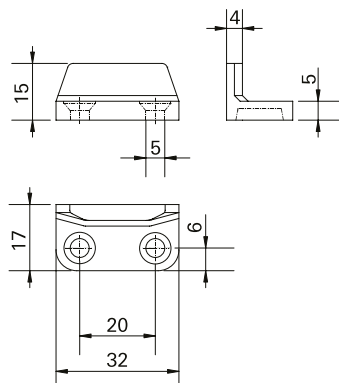
FMA49



Instalação

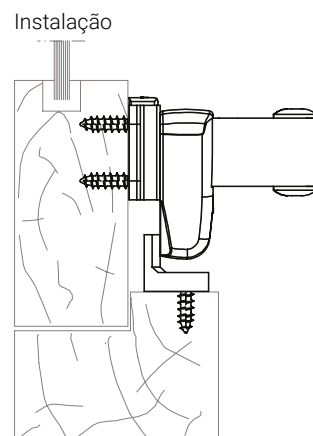
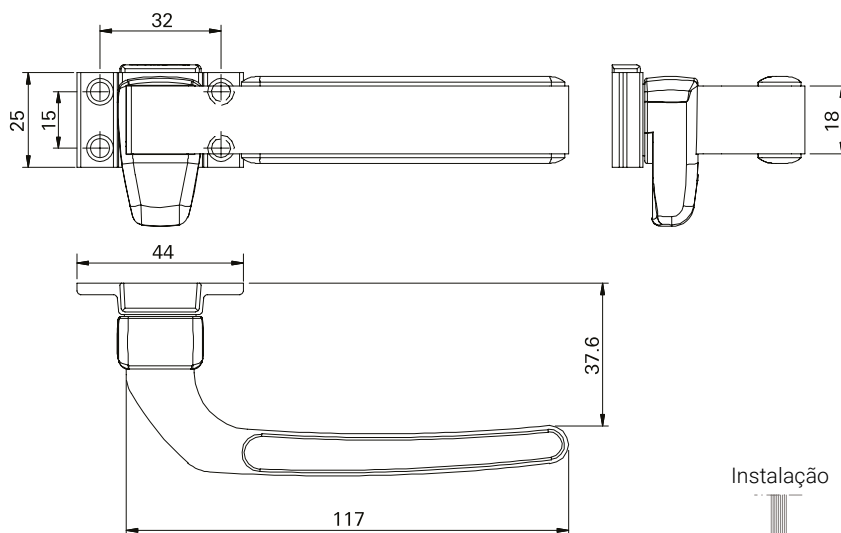


Contrafecho

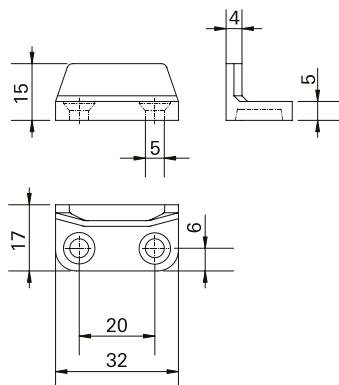


- **Composição**
 Base e Cabo: Alumínio
 Contrafecho e Lingueta: Nylon
 Parafusos: Inox

■ **FMA06**
Fecho puxadores central - frontal



Contrafecho

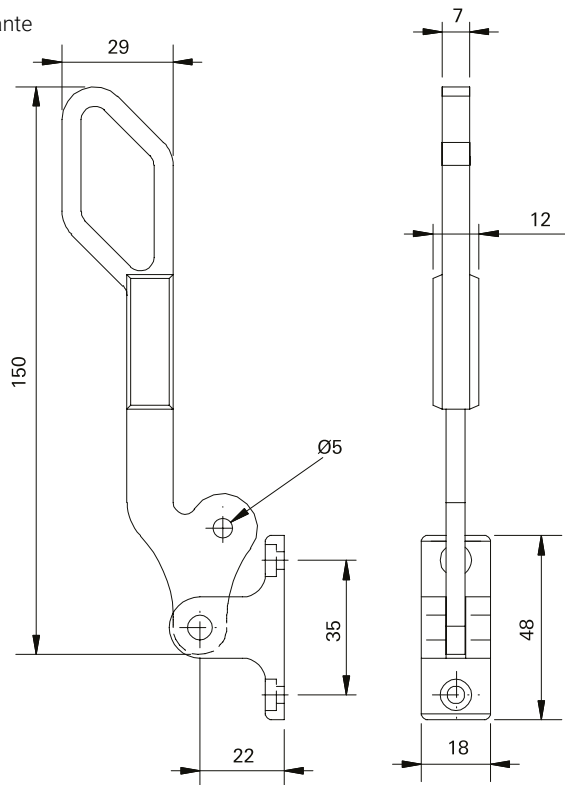


- **Composição**
Base e Cabo: Alumínio
Contrafecho, Arremates e Lingueta: Nylon
Parafusos: Inox

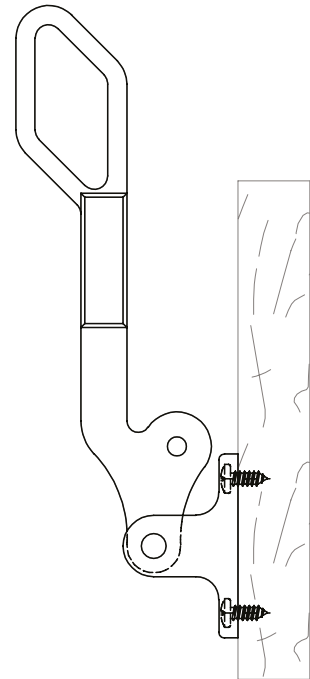


■ **ALA03**

Alavanca de comando para basculante



Instalação

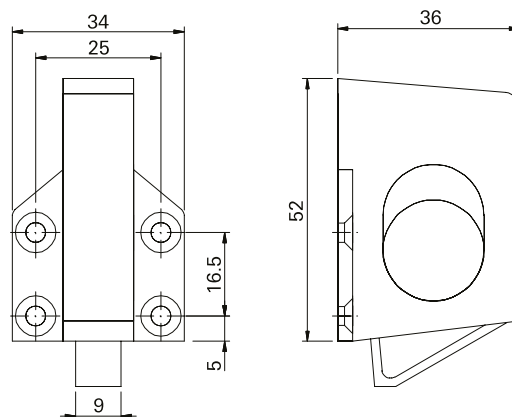


■ **Composição**

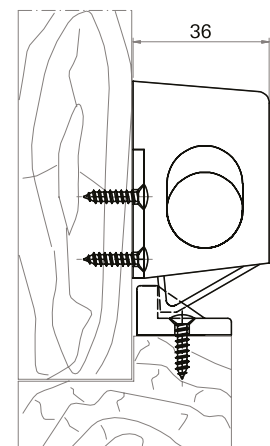
Base e Cabo: Nylon
 Suporte do Cabo e Eixo: Alumínio
 Parafusos: Inox 3,9 x 9,5

■ **FMA04**

Fecho gatilho



Instalação



■ **Composição**

Caixa: Zamak
 Lingueta: Poliamida 6.6
 Mola: Aço carbono



De um único fornecedor.

Sistemas de ferragens para atender a todos os tipos de projetos:

Roto Sliding

Sistema de ferragem para portas e janelas de correr

Roto Door

Inovação e tecnologia, tudo para portas

Roto OO

Sistema de ferragem para janelas maxim-ar e fachadas

Roto NT

Sistema de ferragem oscilobatente, o mais vendido no mundo

Roto & Fermax do Brasil Ltda.

Rodovia da Uva, 3911
Jardim Araongas
Colombo - Paraná
83402-000
Brasil

Tel.: +(55) (41) 3301-3536
info.br@roto-frank.com
www.rotofermax.com.br