

Mola Aérea de embutir

Modelo 2420 - Alta eficiência em uma mola compacta e discreta



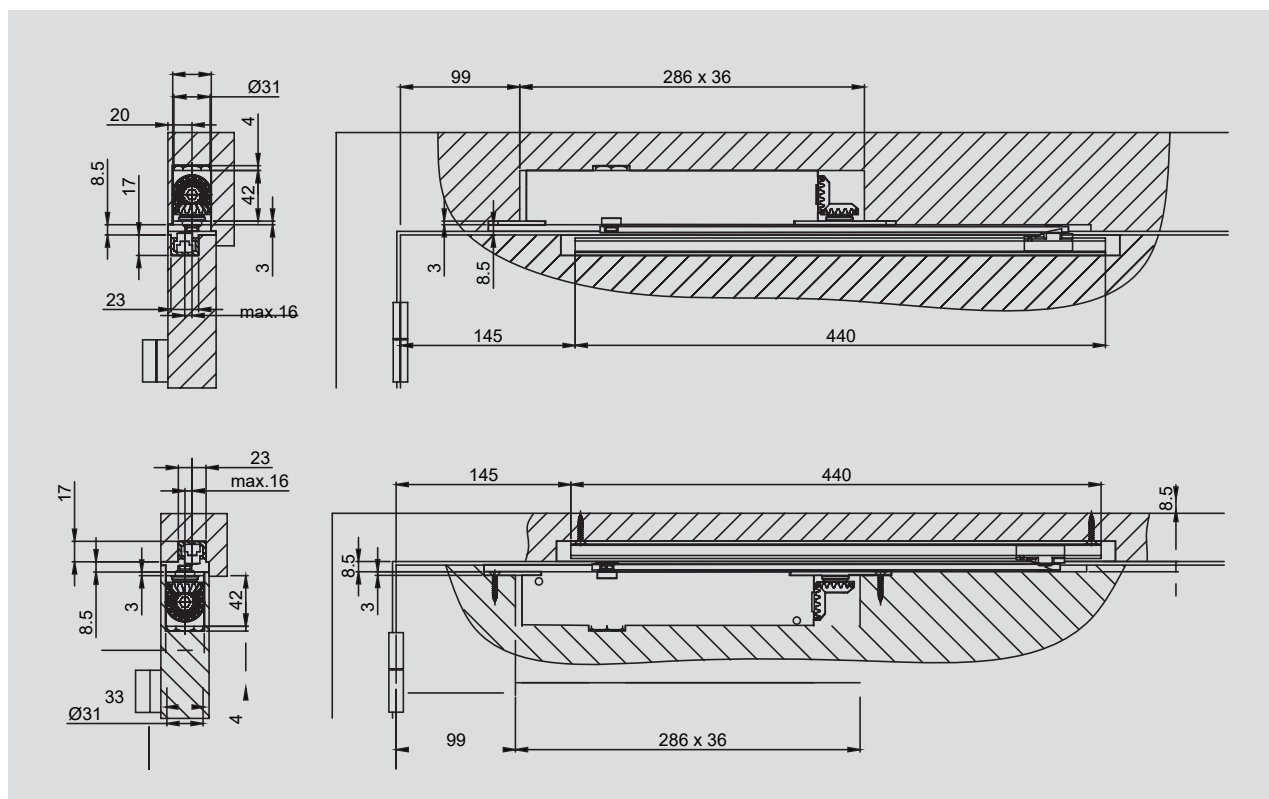
- Compacta;
- Multipotência;
- Mecanismo de parada opcional;
- Estética, totalmente oculta quando a porta está fechada;
- Aplicável em portas com espessura mínima de 42mm;
- Certificada CE, testada de acordo com a EN1154;
- Reversível, um único produto pode ser instalado em portas com abertura para a direita ou esquerda;
- Alta performance, ação por came oferece facilidade de abertura e eficiência no fechamento da porta.

■ **MOLO3** - Mola aérea de embutir s/ parada modelo 2420 - prata

■ **MEP01** - Mecanismo de parada p/ modelo 2420 - cinza

Características

	Tamanho / Peso de porta	2420
2	850mm / 40kg	X
3	950mm / 60kg	X
4	1100mm / 80kg	X
	Certificada de acordo com a EN1154	X
	Resistência ao fogo, quando utilizada com proteção intumescente Briton 2420.IP	90 min
	Ângulo máximo de abertura	120°
	Velocidade de fechamento (180°-15°) e golpe final (15°-0°) ajustáveis	X



Data: Outubro de 2022 - Sujeito a alterações - CTL_BRITON_v04
©2022 Roto Fermax. ®Roto Fermax é uma marca registrada.