



# Soluções Roto Fermax

Acessórios para Sistema Perfil - Linha Chroma





**96h**  
**EXPRESSO**  
*Rápido e Eficiente!*



# Roto Fermax 96h Express<sup>1</sup>

Mais agilidade e rapidez! Seu pedido faturado em até 4 dias úteis.

**Pensado para você!**

Preocupada com a satisfação dos nossos clientes e parceiros e como prova do nosso forte compromisso, a Roto Fermax criou o serviço 96h Express.

**96h Express, o que é?**

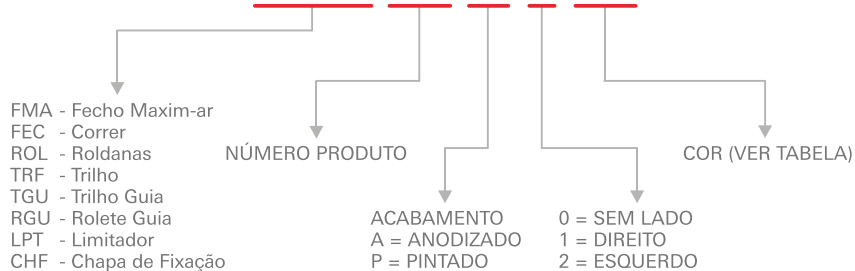
Consiste na rápida e eficiente liberação de qualquer pedido<sup>1</sup>, garantindo a disponibilidade imediata de um selecionado mix de produtos com um curto prazo de entrega.

**Mais de 1.000 produtos!**

Entre em contato conosco e solicite a lista completa com os produtos que fazem parte do serviço 96h Express e descubra como se beneficiar.

Formação do código do produto

**FMA 70 P 1 06**

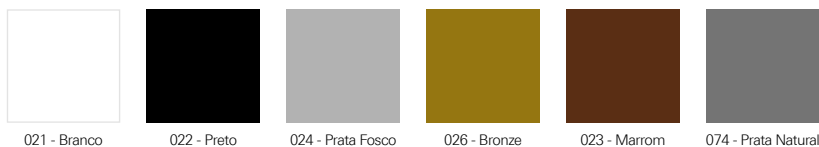


EXEMPLOS:

**FMA70P106**  
**FMA70P106ARM02**

Obs.: Foram mantidas as características de instalação, usinagem e furações dos fechos existentes.

Tabela padrão de cores



Obs.: Cores especiais sob consulta.

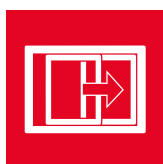
Todas as fichas técnicas dos produtos Roto Fermax estão disponíveis em

[www.rotofermax.com.br](http://www.rotofermax.com.br)



## Correr

---



<b>Esquema de aplicação</b> .....	<b>5</b>
Fechos.....	6
Roldanas.....	9
Kits Correr Multiponto.....	10
Maçanetas.....	11
Peças de Reposição.....	12
Complementos.....	13

## Maxim-ar

---



<b>Esquema de aplicação</b> .....	<b>15</b>
Fechos.....	16
Haste de Comando.....	17
Articulações.....	17
Complementos.....	18

## Porta de Giro

---



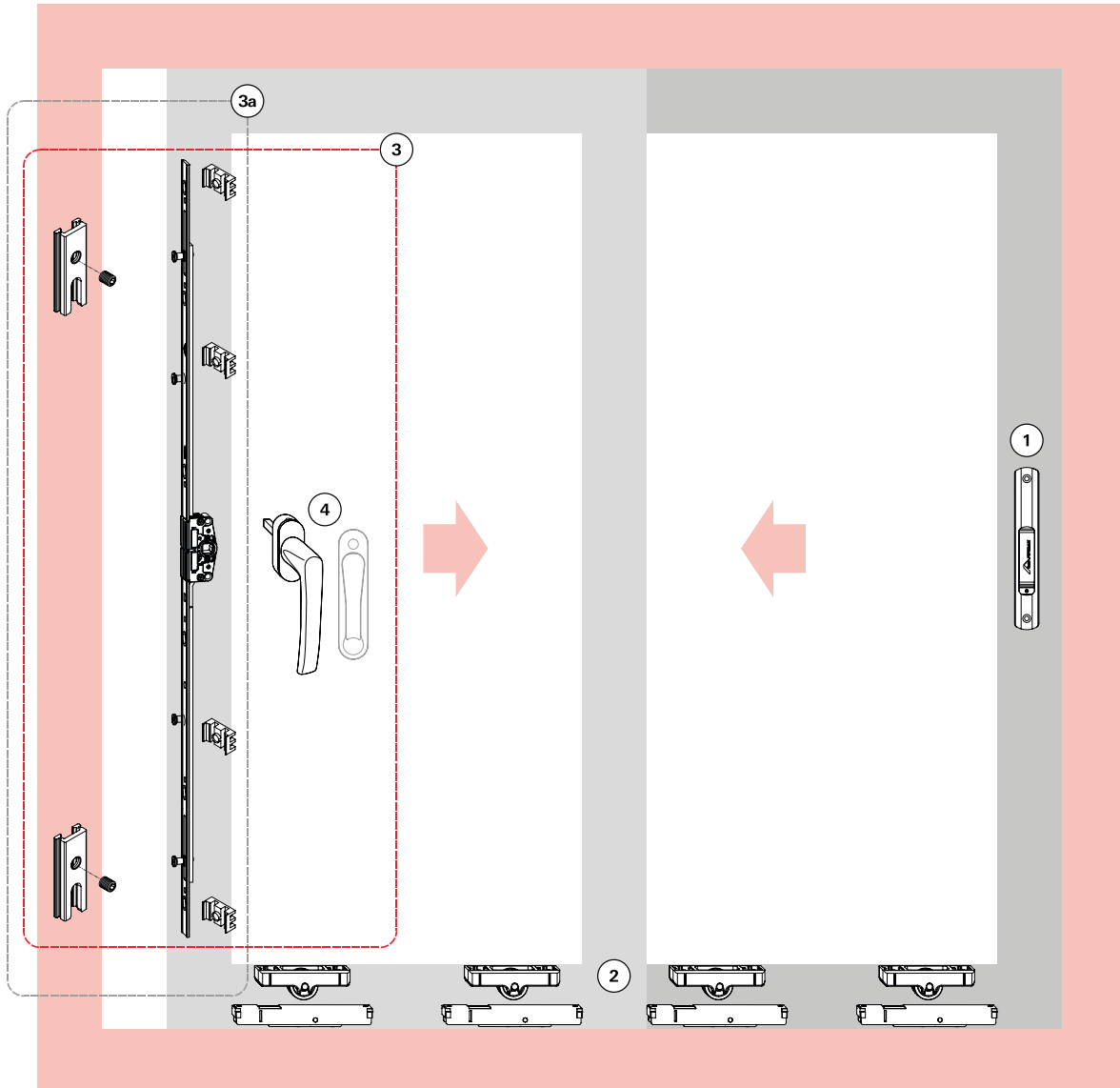
<b>Esquema de aplicação 1 folha</b> .....	<b>20</b>
<b>Esquema de aplicação 2 folhas</b> .....	<b>21</b>
Maçanetas.....	22
Kit Fechaduras.....	22
Contratesta.....	22
Dobradiças.....	23
Fecho Unha.....	23
Complementos.....	23

## Persiana Integrada

---



<b>Esquema de aplicação</b> .....	<b>25</b>
Palhetas.....	26
Presilha.....	26
Motores.....	27
Recolhedores.....	27
Complementos.....	29

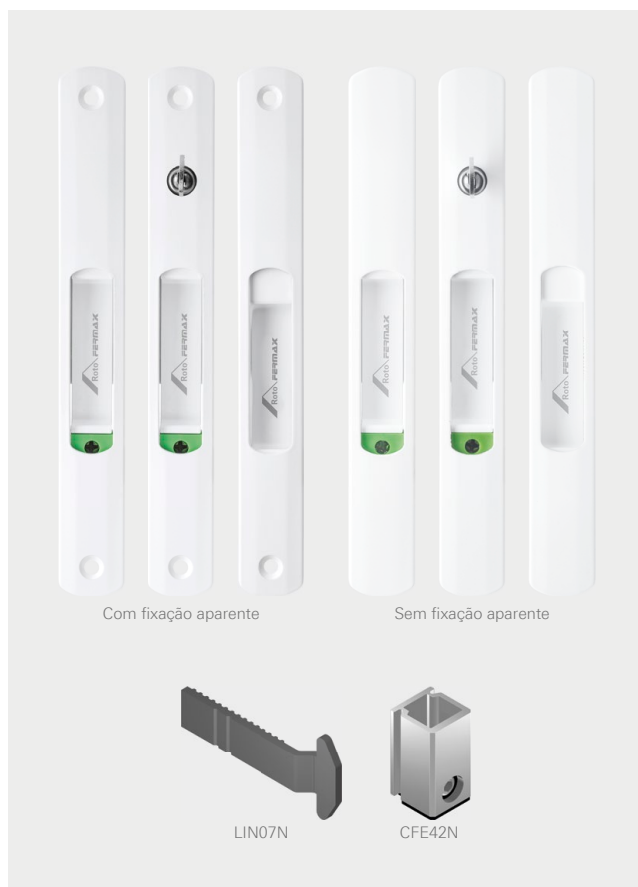


- ① **Fechos Concha / Conchas Cega 160/192mm**  
 Ver Linguetas  
 Ver Contrafechos
- ② **Roldanas**
- ③ **Kit Multiponto Correr\*** (Maçaneta + Cremona + Contrafechos + Calços)  
 ③a Kit Multiponto Correr\* (Cremona + Contrafechos + Calços)
- ④ **Maçaneta**
- Peças Reposição** (Maçanetas, Cremonas, Contrafechos e Calços)
- Complementos** (Guias, Tampas etc...)

\*Obs.: Para Perfis CHR005/028.

**1. Fechos Concha / Conchas Cega (com e sem fixação aparente)**

160mm - para janelas



**Fecho Concha 160mm**

Descrição	Com fixação aparente	Sem fixação aparente
Fecho concha manual sem chave	FEC93	FEC16S
Fecho concha manual com chave	FEC94	FEC19S
Fecho concha automático sem chave	FEC125	FEC37S
Fecho concha automático com chave	FEC126	FEC38S

**Concha Cega 160mm**

Descrição	Com fixação aparente	Sem fixação aparente
Concha cega	CON04	CON04S

**Linguetas**

Descrição	Referência	Material N°
Lingueta em inox	p/Fechos 160mm	LIN07N*

**Contrafecho Lateral / Central**

**CFE42N**

\*Obs.: vendido separadamente (embalagem com 10 peças).

192mm - para portas



**Fecho Concha 192mm**

Descrição	Com fixação aparente	Sem fixação aparente
Fecho concha manual sem chave	FEC95	FEC42S
Fecho concha manual com chave	FEC96	FEC44S
Fecho concha automático sem chave	FEC127	FEC43S
Fecho concha automático com chave	FEC128	FEC45S

**Concha Cega 192mm**

Descrição	Com fixação aparente	Sem fixação aparente
Concha cega	CON06	CON06S

**Linguetas**

Descrição	Referência	Material N°
Lingueta em zamak	p/Fechos 192mm	LIN04N*

**Contrafecho Lateral / Central**

**CFE42N**

\*Obs.: vendido separadamente (embalagem com 10 peças).



**1. Fechos Concha / Conchas Cega EASY TOUCH (com e sem fixação aparente)**

160mm - para janelas



**Fecho Concha Easy Touch 160mm**

Descrição	Com fixação aparente	Sem fixação aparente
Fecho concha sem chave	FEC129	FEC129S

**Concha Cega Easy Touch 160mm**

Descrição	Com fixação aparente	Sem fixação aparente
Concha cega	CON09	CON09S

**Linguetas**

Descrição	Material Nº
Lingueta em alumínio	LIN19

**Botão de Acionamento Externo**

Descrição	Material Nº
Botão de acionamento externo	BAC02

**Contrafecho para Fechos Easy Touch**

Descrição	Material Nº
Contrafecho	CFE70

192mm - para portas



**Fecho Concha Easy Touch 192mm**

Descrição	Com fixação aparente	Sem fixação aparente
Fecho concha sem chave	FEC132	-
Fecho concha com chave	FEC131	-
Fecho concha com botão integrado	FEC133	-

**Concha Cega Easy Touch 192mm**

Descrição	Com fixação aparente	Sem fixação aparente
Concha cega	CON13	-

**Linguetas**

Descrição	Material Nº
Lingueta em alumínio	LIN19

**Botão de Acionamento Externo**

Descrição	Material Nº
Botão de acionamento externo	BAC02

**Contrafecho para Fechos Easy Touch**

Descrição	Material Nº
Contrafecho	CFE70

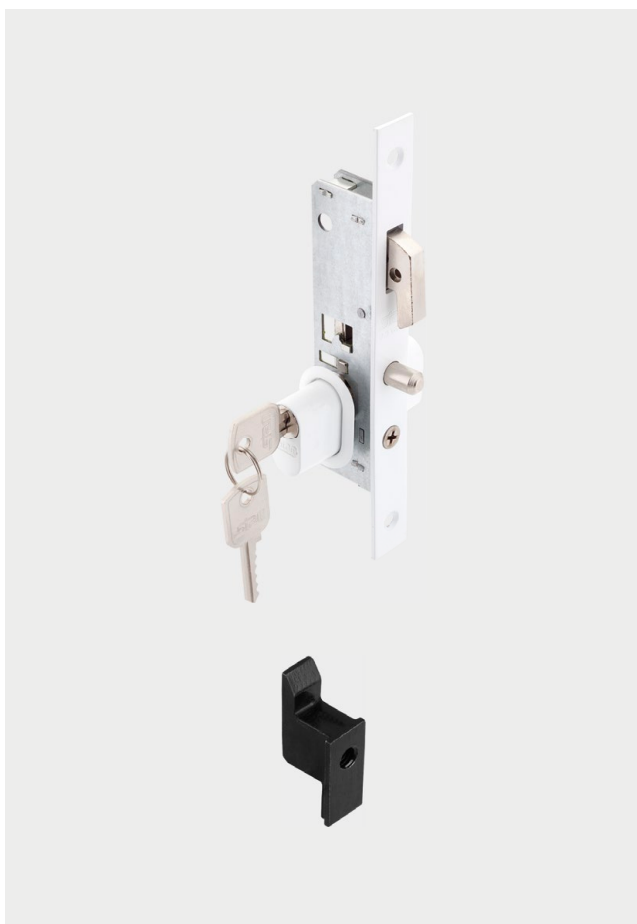
### Opcionais



#### Puxadores

Descrição	Material N°
Puxador 168mm	PUX11N*
Puxador 200mm	PUX12N*
Puxador 250mm	PUX14N

\*Obs.: Furação compatível com fechos e conchas 160mm e 192mm.



#### Fechaduras Bico de Papagaio

Descrição	Cilindro	Material N°
Fechadura BP Stam	Zamak	FBP01S
Fechadura BP Pado	Zamak	FBP01Z

#### Contrafecho para Fechadura Bico de Papagaio

Descrição	Material N°
Contrafecho	CFE35*

\*Obs.: Vendido somente em conjunto com o FBP.



## 2. Roldanas

### Simples



#### Roldana Simples

Descrição	Carga	Material N°
Com regulagem e com rolamento	40kg	ROL71N



#### Roldana Strong Simples

Descrição	Carga	Material N°
Com rolamento blindado e regulagem	130kg	ROL80N
Roldana Simples c/ rolamento blindado e regulagem	130kg	ROL84N



▪ Dispensa usinagem do perfil.

#### Roldana Strong Fit Simples

Descrição	Carga	Material N°
Com rolamento blindado e regulagem	150kg	ROL129N

### Dupla



#### Roldana Dupla

Descrição	Carga	Material N°
Com regulagem e com rolamento	80kg	ROL40N



#### Roldana Strong Dupla

Descrição	Carga	Material N°
Com rolamento blindado e regulagem	260kg	ROL81N
Roldana Dupla c/ rolamento blindado e regulagem	260kg	ROL85N



▪ Dispensa usinagem do perfil.

#### Roldana Strong Fit Dupla

Descrição	Carga	Material N°
Com rolamento blindado, regulagem e balancim	300kg	ROL128N

### 3. Kit Multiponto Correr

Cremona + Maçaneta + Contrafechos + Calços



#### KMC16\* - Aplicação: a partir de 500mm

Descrição	Quantidade
Cremona 400mm	1
Contrafechos (CFE74)	2
Calços (CAL16)	4
Maçaneta Roto Samba	1

#### KMC17\* - Aplicação: a partir de 701mm

Descrição	Quantidade
Cremona 600mm	1
Contrafechos (CFE74)	2
Calços (CAL16)	6
Maçaneta Roto Samba	1

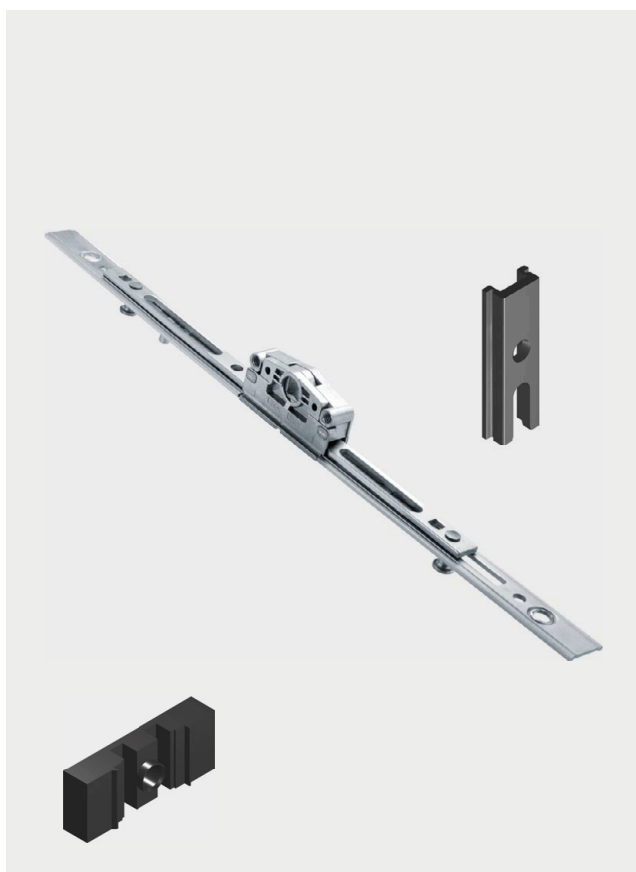
#### KMC18\* - Aplicação: a partir de 1101mm

Descrição	Quantidade
Cremona 1000mm	1
Contrafechos (CFE74)	3
Calços (CAL16)	8
Maçaneta Roto Samba	1

\*Obs.: Cores Pintado Branco P021 / Pintado Preto P022.

### 3a. Kit Multiponto Correr

Cremona + Contrafechos + Calços



#### KMC13\* - Aplicação: a partir de 500mm

Descrição	Quantidade
Cremona 400mm	1
Contrafechos (CFE74)	2
Calços (CAL16)	4

#### KMC14\* - Aplicação: a partir de 701mm

Descrição	Quantidade
Cremona 600mm	1
Contrafechos (CFE74)	2
Calços (CAL16)	6

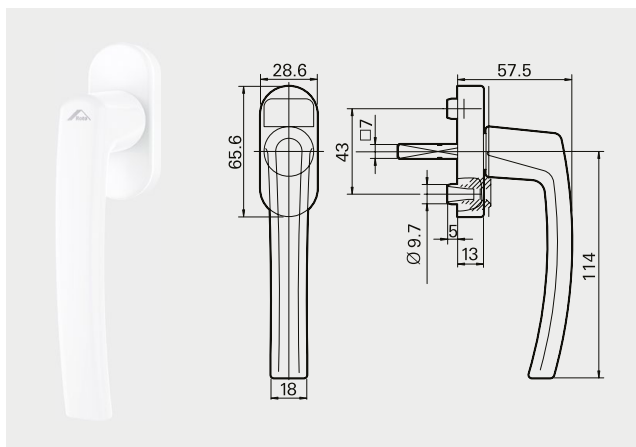
#### KMC15\* - Aplicação: a partir de 1101mm

Descrição	Quantidade
Cremona 1000mm	1
Contrafechos (CFE74)	3
Calços (CAL16)	8

\*Obs.: Cores Pintado Branco P021 / Pintado Preto P022.

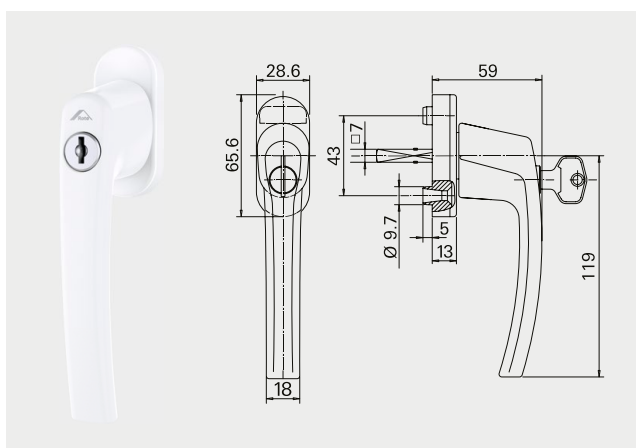
#### 4. Maçanetas

##### Roto Line



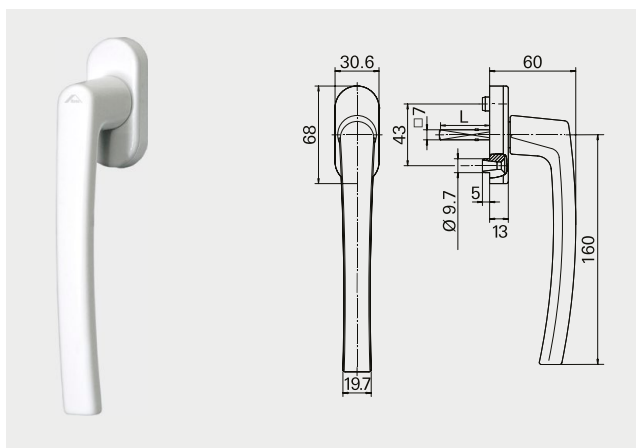
##### Maçaneta Roto Line sem Chave

Código	Cor	Eixo	Material Nº
R 07.2	Branco	24mm	800294P021
R 06.2M	Preto	24mm	788812P022
R 01.1	Prata	24mm	262466P074
R 01.3	Titan	30mm	339532



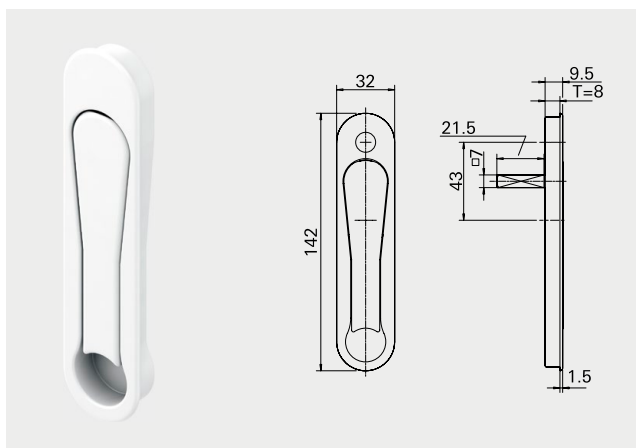
##### Maçaneta Roto Line com Chave

Código	Cor	Eixo	Material Nº
R 07.2	Branco	30mm	738966
R 01.3	Titan	30mm	228035
R 06.2	Preto	30mm	794358



##### Maçaneta Patio S sem Chave

Código	Cor	Eixo	Material Nº
R 07.2	Branco	30mm	772358
R 01.3	Titan	35mm	288728
R 01.1	Prata	35mm	211598
R 06.2M	Preto	35mm	794352



##### Maçaneta Pop-up\*

Código	Cor	Eixo	Profundidade	Material Nº
RAL9003	Branco	21,5mm	8mm	643675P021
R 06.2	Preto	21,5mm	8mm	637960
R 01.3	Titan	26,5mm	8mm	891310

##### Bucha p/Maçaneta Pop-up (somente linha Chroma) **BPP01**

\*Obs.: Solicitar 2 buchas por Pop-up.

**Para Reposição**



**Cremona - Agulha de 20mm**

Aplicação*	Comprimento	Calços Cremona	Contrafechos	Material N°
A partir de 500mm	400mm	4	2	641 988
A partir de 701mm	600mm	6	2	641 989
A partir de 1101mm	1000mm	8	3	641 991

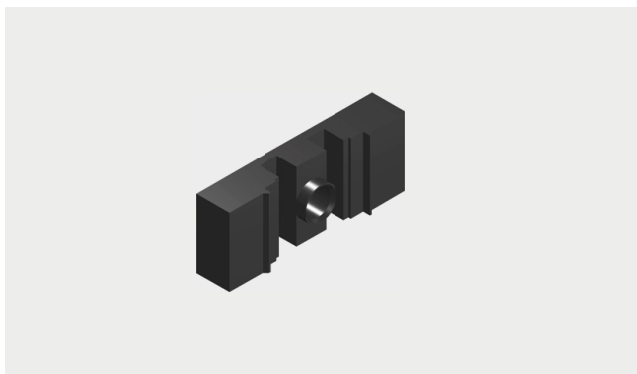
\*Obs.: Altura da folha.



**Contrafecho de Engavetar (unidade)**

**CFE74**

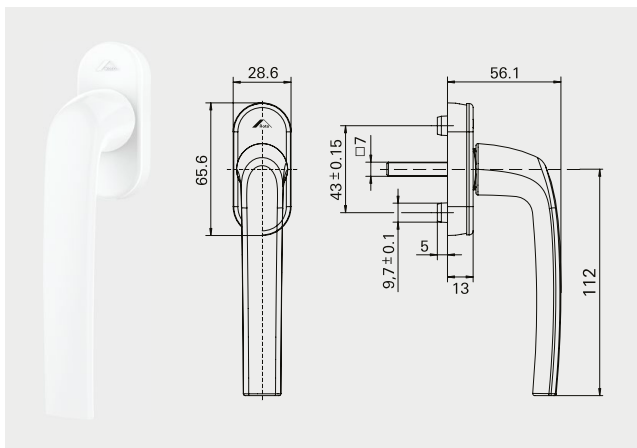
Obs.: Cores Pintado Branco P021 / Pintado Preto P022 / Anodizado Fosco A006.



**Calços para Cremonas\* (pacote com 10 unidades)**

**CAL16**

Obs.: Cores Pintado Branco P021 / Pintado Preto P022 / Anodizado Fosco A006.



**Maçaneta Roto Samba - eixo 24mm**

Código	Cor	Eixo	Material N°
R 07.2	Branco	24mm	837 362
R 06.2M	Preto	24mm	837 361

### Especificações Técnicas

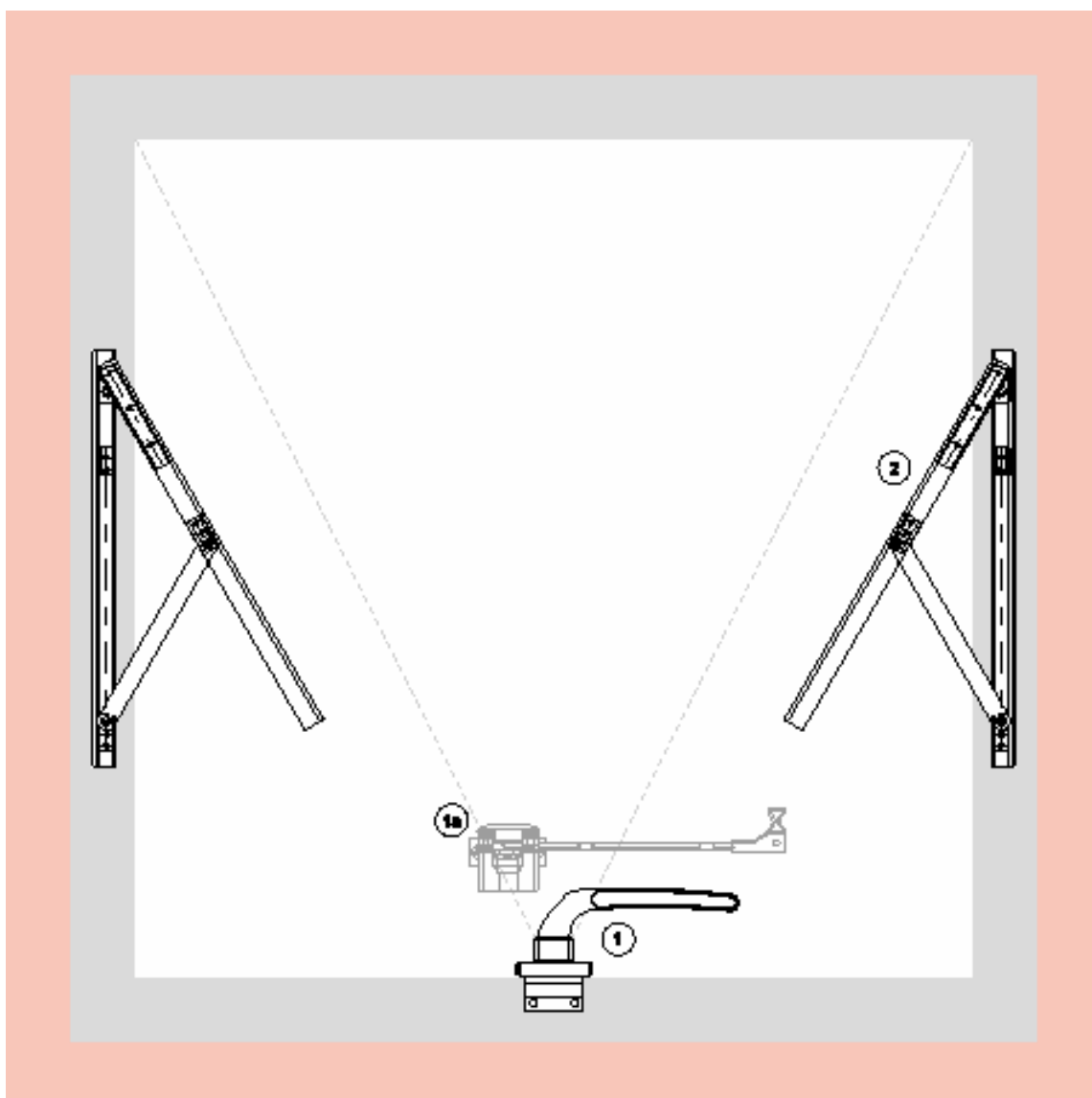
Descrição	Imagem	Aplicação	Embalagem	Cor	Material Nº
Batedeira			10 peças	Preto Branco	BTD10012 BTD10016
Botão Tapa Furo			1000 peças	Preto Branco	BTF01U BTF01BU
Caixa de Dreno			10 peças	Preto Branco	CDD07012 CDD07016
Calço de Folha Fixa			10 peças	Preto	CFF04012
Guia Vedadora p/ Perfis CHR-028 CHR-042/CHR-040/CHR-029 CHR-027/CHR-026/CHR-033 CHR-057/CHR-063/CHR-056 CHR-054/CHR-055/CHR-053			10 peças	Preto Branco	GUI72012 GUI72016
Guia deslizante			8 peças	Preto Branco	GUI105012 GUI105016
Guia deslizante			8 peças	Preto Branco	GUI106012 GUI106016
Guia deslizante			4 peças	Preto Branco	GUI107012 GUI107016
Botão de Fixação do Arremate			500 peças	Preto	PRE05N012
Presilha do Arremate			100 peças	Preto	PRE965FX
Tampa de Montante p/ Perfis CHR029/026 e CHR054/053			10 pares	Preto Branco	TMM70012 TMM70016

\* Obs.: Consulte condições comerciais.

**Especificações Técnicas**

Descrição	Imagem	Aplicação	Embalagem	Cor	Material N°
Tampa de montante			8 peças	Preto Branco	TMM45012 TMM45016
Tampa de montante			4 peças	Preto Branco	TMM91012 TMM91016
Tampa de montante			4 peças	Preto Branco	TMM92012 TMM92016
Tampa de montante			4 peças	Preto Branco	TMM93012 TMM93016
Tampa de montante			4 peças	Preto Branco	TMM94012 TMM94016
Tampa de montante			4 peças	Preto Branco	TMM95012 TMM95016
Vedação Superior			10 peças	Preto Branco	VDS06012 VDS06016

\* Obs.: Consulte condições comerciais.



- ① **Fechos**
- ①a Haste de Comando
- ② **Braços / Articulações**
- Complementos

### 1. Fecho Frontal Fixação Inferior

Para perfis sem baguele



#### Fecho Frontal sem Arremate

Descrição	Lado	Material N°
Fecho frontal 111,5mm sem chave	Direito/Esquerdo	FMA127

Obs.: Com opção de cabo Armoni.



#### Fecho Frontal com Arremate

Descrição	Lado	Material N°
Fecho frontal 117mm sem chave	Direito/Esquerdo	FMA128

Obs.: Com opção de cabo Armoni.



#### Fecho Frontal com Arremate

Descrição	Lado	Material N°
Fecho frontal 140mm com chave	Direito/Esquerdo	FMA129

Para perfis com baguele



#### Fecho Frontal sem Arremate

Descrição	Lado	Material N°
Fecho frontal 111,5mm sem chave	Direito/Esquerdo	FMA70
Fecho frontal 111,5mm sem chave	Direito/Esquerdo	FMA78

Obs.: Com opção de cabo Armoni.



#### Fecho Frontal com Arremate

Descrição	Lado	Material N°
Fecho frontal 117mm sem chave	Direito/Esquerdo	FMA02

Obs.: Com opção de cabo Armoni.



#### Fecho Frontal com Arremate

Descrição	Lado	Material N°
Fecho frontal 140mm com chave	Direito/Esquerdo	FMA80





### 1a. Haste de Comando

Para perfis com baguete



#### Haste de Comando com Descanso Integrado

Descrição	Comprimento	Material N°
Haste de comando	200mm	HAS29
Haste de comando	250mm	HAS30
Haste de comando	300mm	HAS31
Haste de comando	400mm	HAS39

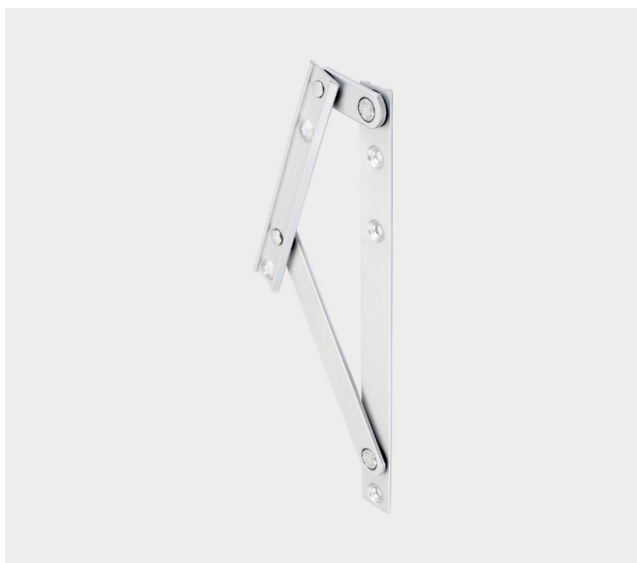
### 2. Articulações Reversível



#### Articulação Reversível

Descrição	Tamanho	Carga	Material N°
Articulação reversível	345mm	22kg	SRG01
Articulação reversível	600mm	30kg	SRG02*
Articulação reversível	951mm	36kg	SRG03*

\*Obs.: Limitador de abertura disponível.



#### Articulação Reversível

Descrição	Tamanho	Carga	Material N°
Articulação reversível	222mm	6kg	STG01

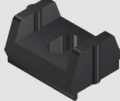
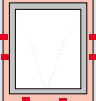

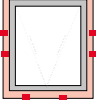
**Opcionais**



**Braço Limitador de Abertura**

Descrição	Material N°
Braço Limitador de Abertura	BRL04

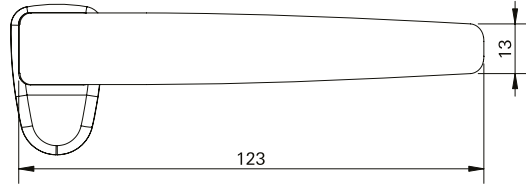
**Complementos - Especificações Técnicas**

Descrição	Imagem	Aplicação	Quantidade	Cor	Material N°
Botão de Fixação do Arremate			500 peças	Preto	PRE05N012
Presilha do Arremate			100 peças	Preto	PRE965FX

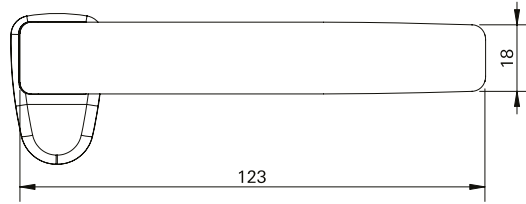
■ **Fechos Armoni**  
Somente para fechos sem chave



ARM01

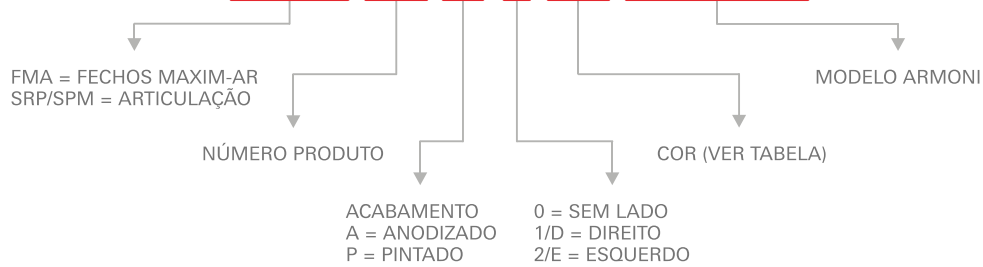


ARM02



Formação do código do produto

**FMA 98 P 1 06 ARM01**



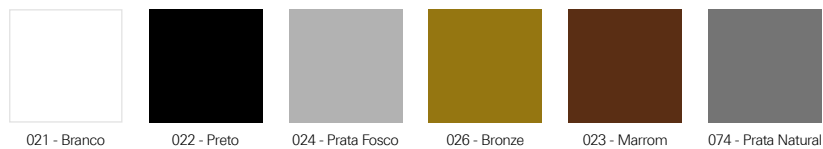
EXEMPLOS:

**FMA98P006ARM02**

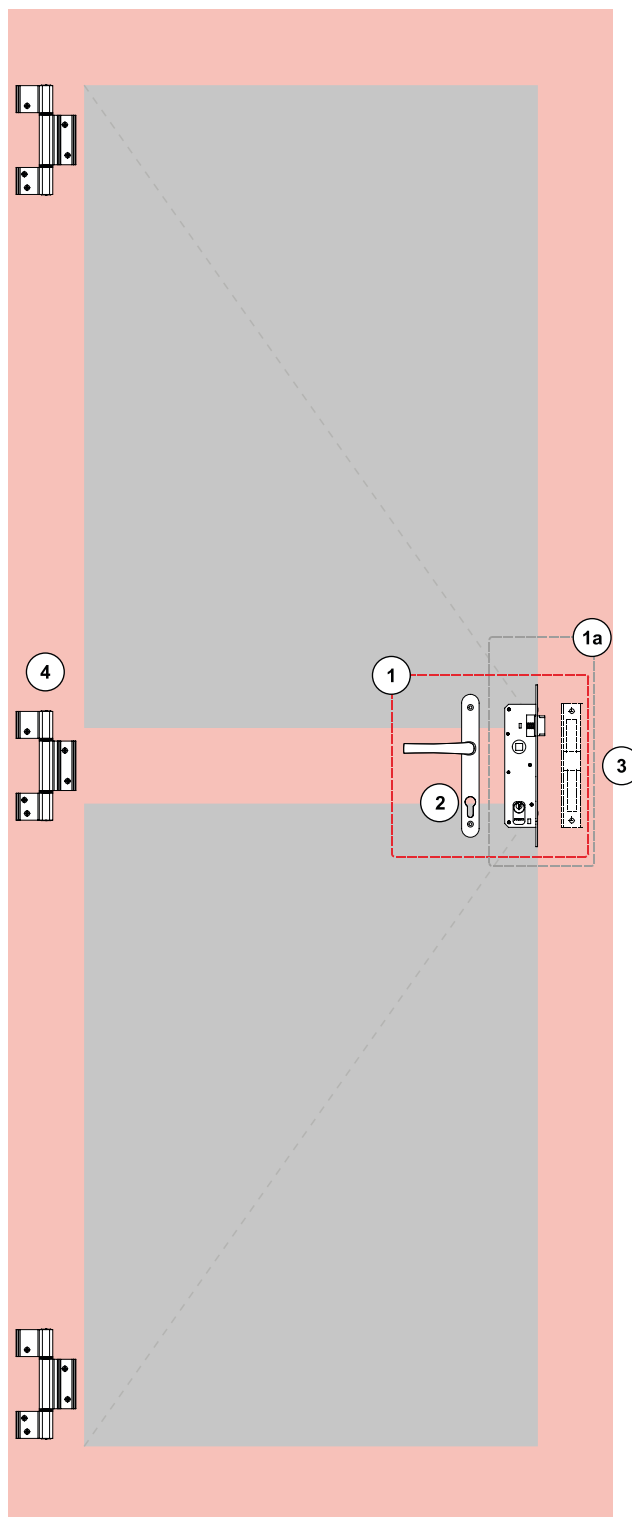
**FMA98P005ARM02**

Obs.: Foram mantidas as características de instalação, usinagem e furações dos fechos existentes.

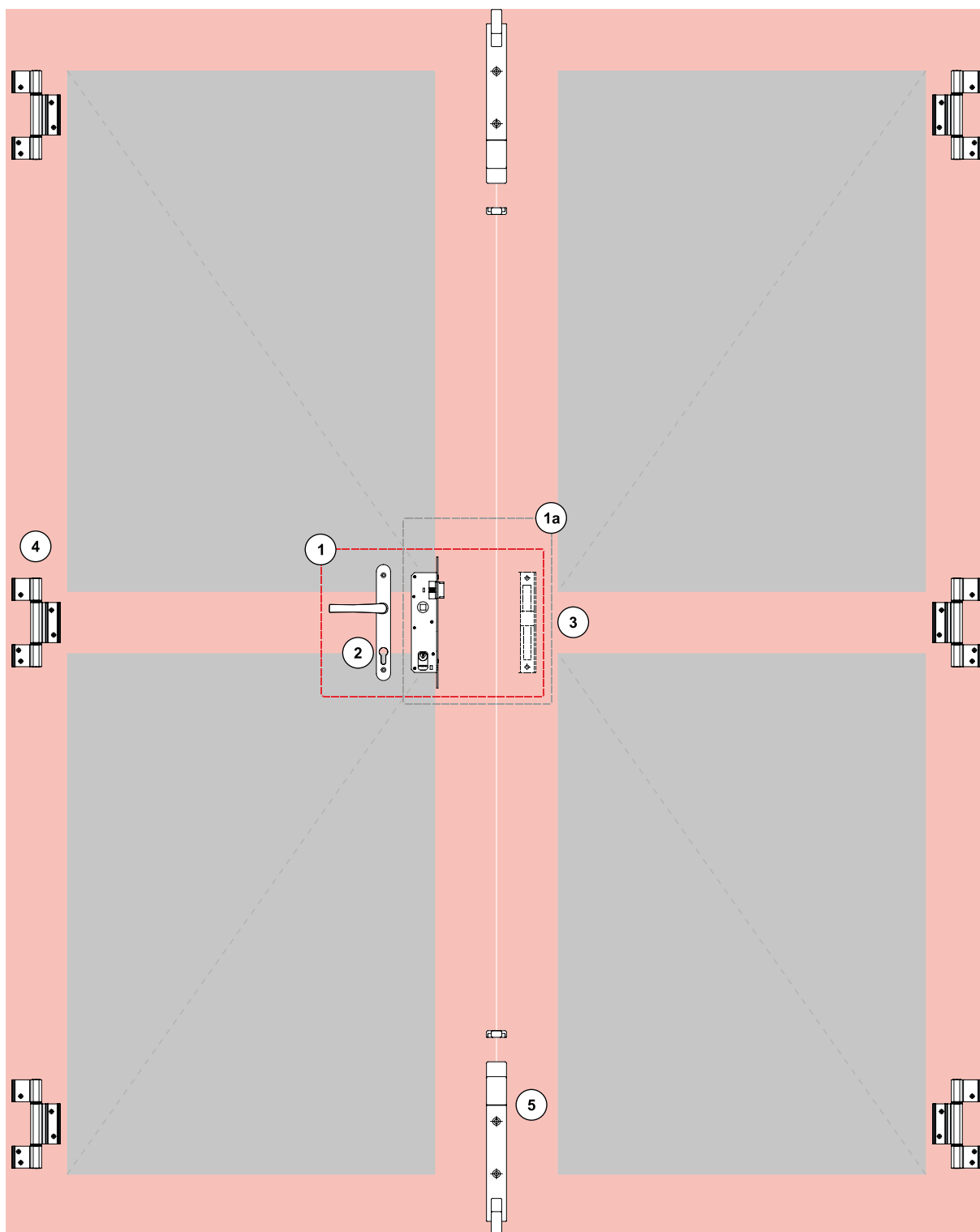
Tabela padrão de cores



Obs.: Cores especiais sob consulta.

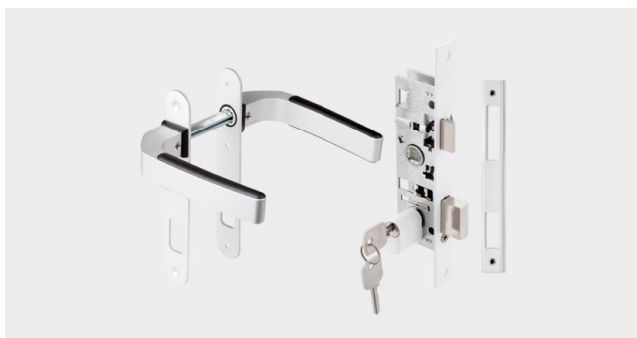


- ① **Kit Fechadura** (Fechadura, Maçaneta, Contratesta)
- ①a Kit Fechadura (Fechadura e Contratesta)
- ② **Maçaneta**
- ③ **Contratesta**
- ④ **Dobradiça**
- Complementos**



- ① **Kit Fechadura** (Fechadura, Maçaneta, Contratesta)
- ①a Kit Fechadura (Fechadura e Contratesta)
- ② **Maçaneta**
- ③ **Contratesta**
- ④ **Dobradiça**
- ⑤ **Fecho Unha**
- Complementos**

### 1. Kit Fechadura



#### KFS07 - Kit Fechadura Stam

Descrição	Quantidade
Fechadura Stam zamak (MMF01S)	1
Contratesta (CTE18)	1
Maçaneta (CMF09)	1



#### KFS07ARM03 - Kit Fechadura Stam

Descrição	Quantidade
Fechadura Stam zamak (MMF01S)	1
Contratesta (CTE18)	1
Maçaneta (CMF09ARM03)	1

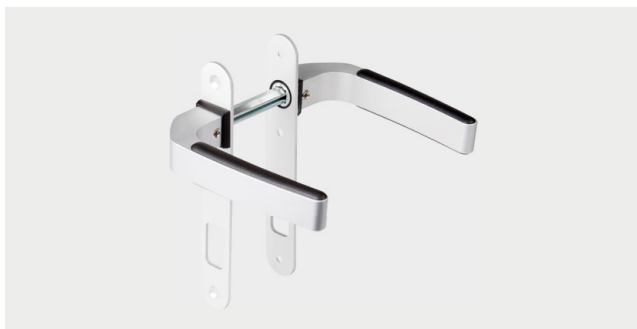
### 1a. Kit Fechadura



#### Kit Fechadura + Contratesta

Descrição	Cilindro	Cor	Material Nº
Fechadura Stam	Zamak	Branco	MMF06S021
Fechadura Stam	Zamak	Preto	MMF06S022
Fechadura Pado	Zamak	Branco	MMF06Z021
Fechadura Pado	Zamak	Preto	MMF06Z022

### 2. Maçanetas



#### Maçanetas

Descrição	Material Nº
Maçaneta p/ fechadura Pado 460/470/480	CMF03
Maçaneta p/ fechadura Papaiz 323/80	CMF04
Maçaneta p/ fechadura Stam	CMF09

Obs.: Com opção de cabo Armoni.

### 3. Contratesta



#### Contratesta

Descrição	Material Nº
Contratesta	CTE18*
Contratesta - sem lado e sem regulagem	CTE15

\*Obs.: Também vendida separadamente do kit de fechadura.



#### 4. Dobradiças



#### Dobradiças

Descrição	Material N°
Dobradiça 2 abas	DOB17
Dobradiça 3 abas	DOB24


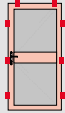

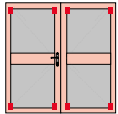
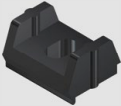
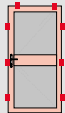

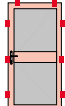
#### 5. Fecho Unha



#### Fecho Unha

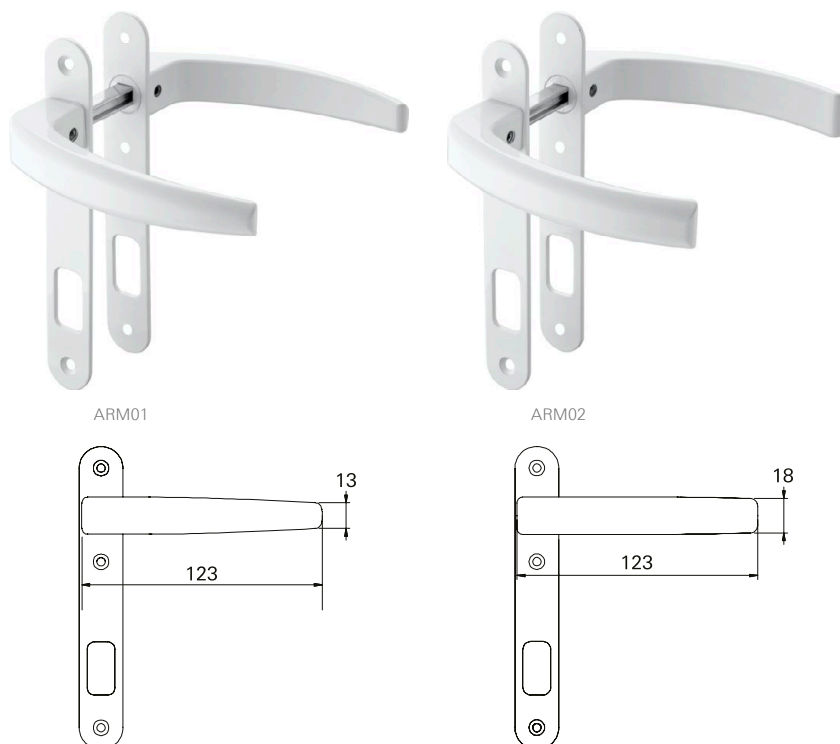
Descrição	Material N°
Fecho unha	FEC14
Fecho unha	FEC148

#### Complementos - Porta 1 e 2 Folhas - Especificações Técnicas

Descrição	Imagem	Aplicação	Embalagem	Cor	Material N°
Botão Tapa Furo			1000 peças	Preto Branco	BTF01U BTF01BU
Conexão da Folha p/ Perfis CHR036			8 peças	-	CNX036F*
Botão de Fixação do Arremate			500 peças	Preto	PRE05N012
Presilha do Arremate			100 peças	Preto	PRE965FX

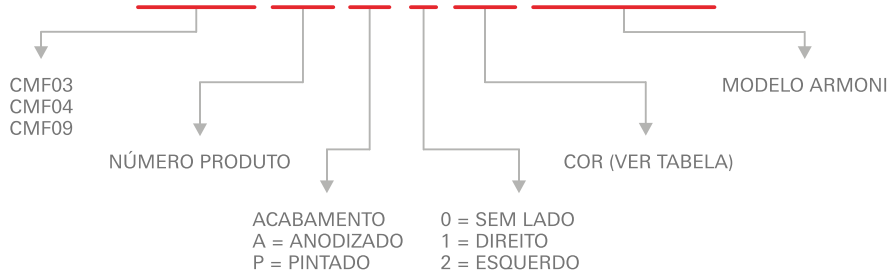
\*Obs.: Consulte condições comerciais.

■ Maçanetas Armoni



Formação do código do produto

**CMF 03 P 0 06 ARM01**

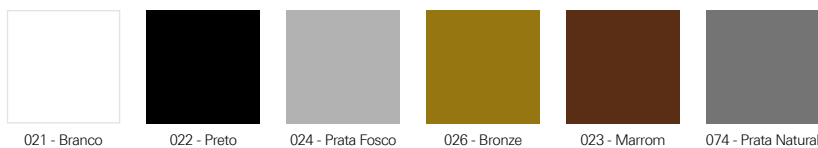


EXEMPLOS:

CMF03P006ARM02  
CMF04P005ARM02

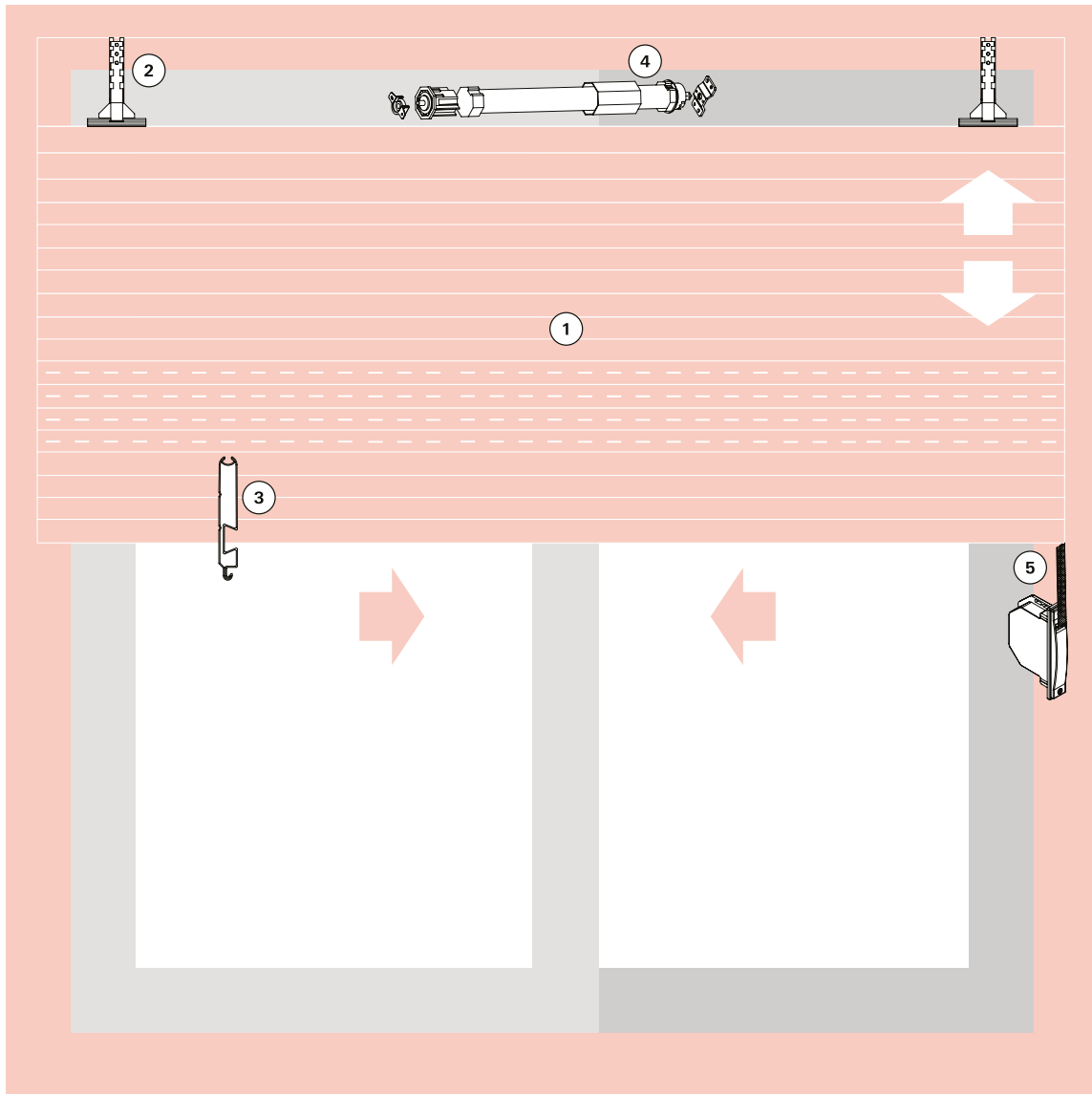
Obs.: Foram mantidas as características de instalação, usinagem e furações dos fechos existentes.

Tabela padrão de cores



Obs.: Cores especiais sob consulta.





- ① Palheta
- ② Presilha da Esteira
- ③ Terminal da Esteira
- ④ Motor
- ⑤ Recolhedor
- Complementos

### 1. Palhetas

Alumínio



#### Palheta Cega Alu

Descrição	Material N°
Palheta cega - passo 45mm	LFX45L

#### Palheta Ventilada Alu

Descrição	Material N°
Palheta cega - passo 45mm	LFX45FL

Obs.: Embalagem c/40 barras de 5,80m. Esteira montada e grampeada: sob medida.

### Tampa para Palheta



#### Tampa para Palheta

Descrição	Material N°
Tampa para palheta de alumínio	TPP03N

### 2. Presilha da Esteira



#### Presilha da Esteira

Descrição	Material N°
Presilha de fixação da esteira	PRE04NU

### 3. Terminal para Esteira



#### Terminal para Esteira

Descrição	Material N°
Terminal para esteira	TPE47



#### 4. Motores



CMR01L 2

BOT01 2

##### Motores 110V

Descrição	Eixo	Carga	Material N°
Motor 110V c/ botoeira	60	35kg	MTI35110B
Motor 110V c/ botoeira	40/60	23/33kg <sup>1</sup>	MTI33110B
Motor 110V c/ controle	60	35kg	MTI35110C
Motor 110V c/ controle	40/60	23/33kg <sup>1</sup>	MTI33110C

##### Motores 220V

Descrição	Eixo	Carga	Material N°
Motor 220V c/ botoeira	60	35kg	MTI35220B
Motor 220V c/ botoeira	40/60	23/33kg <sup>1</sup>	MTI33220B
Motor 220V c/ controle	60	35kg	MTI35220C
Motor 220V c/ controle	40/60	23/33kg <sup>1</sup>	MTI33220C

1 - Suportam até 23Kg com eixo de 60mm e 33Kg com eixo de 40mm.

2 - Código para reposição.

#### 5. Recolhedores de Embutir com e sem Fixação Aparente



##### Recolhedor com Fixação Aparente - Eixo 40mm

Descrição	Medida	Carga	Material N°
Recolh. de embutir p/ janela	800-1400	20kg	RCE01G
Recolh. de embutir p/ porta	1400-2300	25kg	RCE02G

##### Recolhedor com Fixação Aparente - Eixo 60mm

Descrição	Medida	Carga	Material N°
Recolh. de embutir p/ janela	800-1400	20kg	RCE03G
Recolh. de embutir p/ porta	1400-2300	25kg	RCE04G

Obs.: Com mancal simples.



##### Recolhedor sem Fixação Aparente - Eixo 40mm

Descrição	Medida	Carga	Material N°
Recolh. de embutir p/ janela	800-1400	20kg	RCE06G
Recolh. de embutir p/ porta	1400-2300	25kg	RCE07G

##### Recolhedor sem Fixação Aparente - Eixo 60mm

Descrição	Medida	Carga	Material N°
Recolh. de embutir p/ janela	800-1400	20kg	RCE08G
Recolhe. de embutir p/ porta	1400-2300	25kg	RCE09G

Obs.: Com mancal simples.

#### 5a. Recolhedores de Sobrepor Rebátível



##### Recolhedor de Sobrepor Rebátível - Eixo 40mm

Descrição	Medida	Carga	Material N°
Recolh. de sobrepor rebátível p/ janela	800-1400	20kg	RCE05G

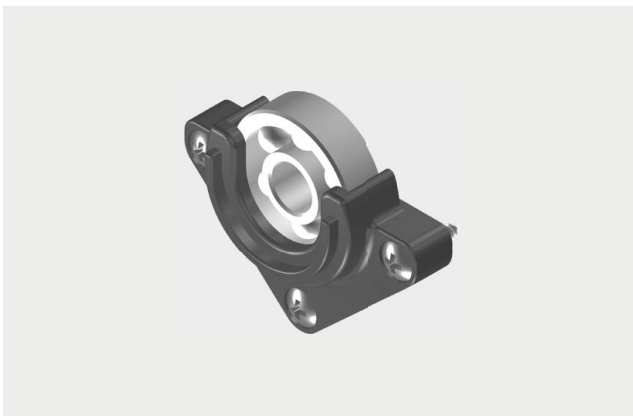
#### Passa Cinta do Recolhedor



#### Passa Cinta do Recolhedor

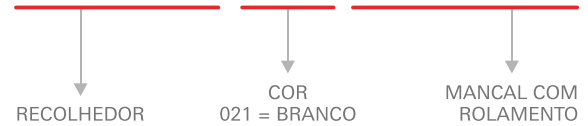
Descrição	Material N°
Passa cinta do recolhedor - saída frontal	PCR03

#### Recolhedores com Mancal de Rolamento



Como solicitar

**RCE01G 016 ESP0114**



Obs.: Em caso de troca/reposição do mancal com rolamento, solicitar MCR01.

#### Opcionais

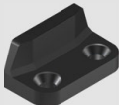


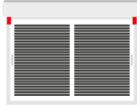





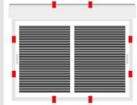



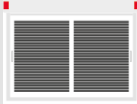

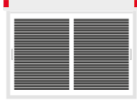

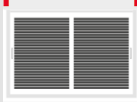


#### Trava Lateral da Esteira

Descrição	Material N°
Trava lateral da esteira	TLE01L



**Especificações Técnicas**

Descrição	Imagem	Aplicação	Embalagem	Cor	Material Nº
Batedeira			10 peças	Preto Branco	BAT10012 BAT10016
Guia da Persiana p/ Perfis ECO814			10 peças	Preto	GUI07012
Guia e Limitador			25 peças	Preto	GUI28012
Botão de Fixação do Arremate			500 peças	Preto	PRE05N012
Presilha do Arremate			100 peças	Preto	PRE965FX
Tampa Lateral da Persiana p/ Perfis VT969			01 par	Preto Branco	TML13012 TML13016
Tampa Lateral da Persiana p/ Perfis ECO814			01 par	Preto Branco	TML14012 TML14016
Tampa Lateral da Persiana p/ Perfis VT819			01 par	Preto Branco	TML20012 TML20016
Tampa Lateral da Persiana p/ Perfis VT869			01 par	Preto Branco	TML21012 TML21016



[www.rotofermax.com.br](http://www.rotofermax.com.br)

