



Soluções Roto Fermax

Sistema Perfil



96h
EXPRESSO
Rápido e Eficiente!



Roto Fermax 96h Express¹

Mais agilidade e rapidez! Seu pedido faturado em até 4 dias úteis.

Pensado para você!

Preocupada com a satisfação dos nossos clientes e parceiros e como prova do nosso forte compromisso, a Roto Fermax criou o serviço 96h Express.

96h Express, o que é?

Consiste na rápida e eficiente liberação de qualquer pedido¹, garantindo a disponibilidade imediata de um selecionado mix de produtos com um curto prazo de entrega.

Mais de 1.000 produtos!

Entre em contato conosco e solicite a lista completa com os produtos que fazem parte do serviço 96h Express e descubra como se beneficiar.

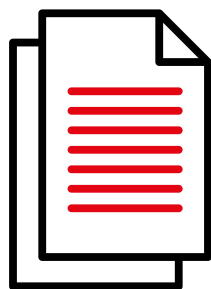


Não perca o seu pedido
de vista.

Portal do Cliente

Economize seu tempo.

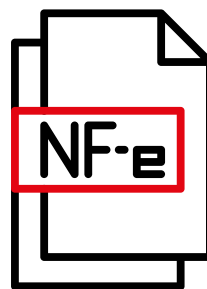
Com o Portal do Cliente da Roto Fermax você acompanha todas as informações do seu pedido em uma única plataforma, quando e onde quiser.



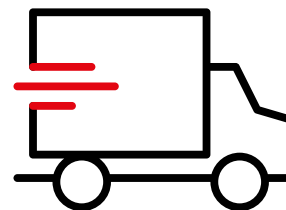
Pedidos



Boletos



Notas Fiscais



Entrega

Tudo sobre o seu pedido em um só lugar!

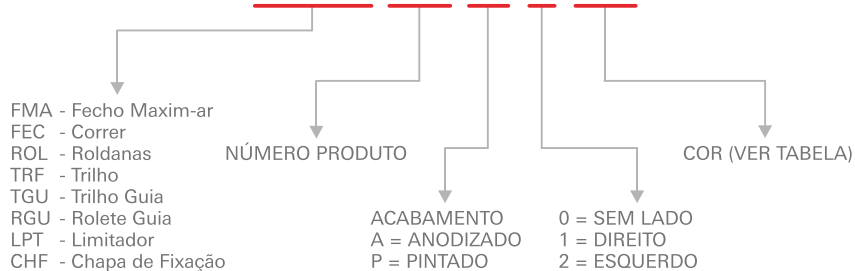
Todas as informações são atualizadas em tempo real, e podem ser acessadas de forma rápida e objetiva, 24 horas por dia, 7 dias por semana.

Torne o seu dia a dia muito mais prático e ganhe mais tempo para cuidar de seu negócio.

portal.rotofermax.com.br

Formação do código do produto

FMA 70 P 1 06

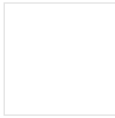







EXEMPLOS:

FMA70P106
FMA70P106ARM02

Obs.: Foram mantidas as características de instalação, usinagem e furações dos fechos existentes.

Tabela padrão de cores

					
021 - Branco	022 - Preto	024 - Prata Fosco	026 - Bronze	023 - Marrom	074 - Prata Natural

Obs.: Cores especiais sob consulta.

Todas as fichas técnicas dos produtos Roto Fermax estão disponíveis em

www.rotofermax.com.br



Correr



Esquema de aplicação	6
Fechos.....	7
Roldanas.....	10
Kits Correr Multiponto.....	11
Maçanetas.....	12
Peças de Reposição.....	13
Complementos.....	14

Maxim-ar



Esquema de aplicação	16
Fechos.....	17
Haste de Comando.....	18
Articulações.....	18
Complementos.....	19

Porta de Giro

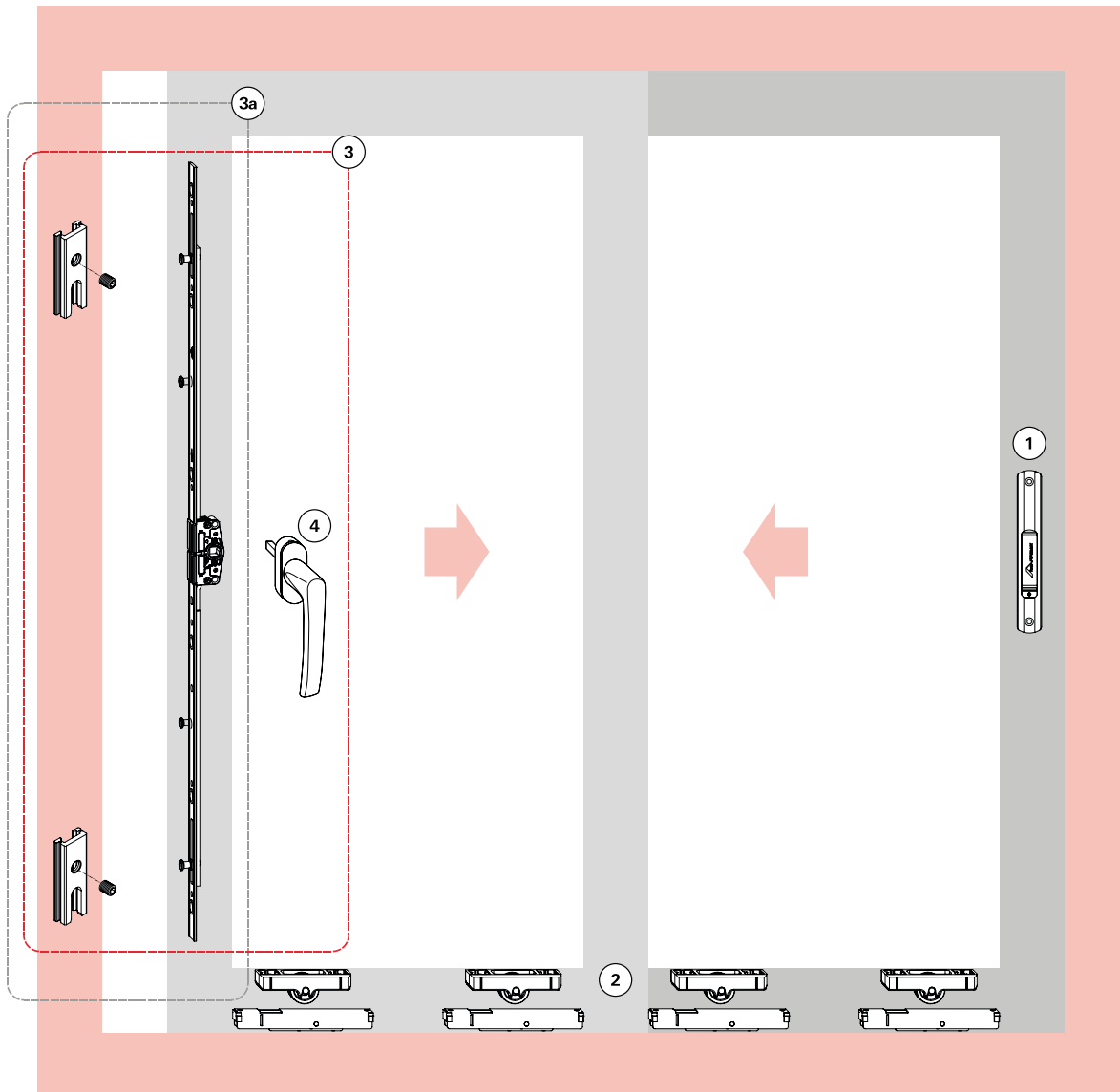


Esquema de aplicação	20
Maçanetas.....	21
Kit Fechaduras.....	21
Contratesta.....	21
Dobradiças.....	22
Complementos.....	22

Persiana Integrada



Esquema de aplicação	24
Palhetas.....	25
Presilha.....	25
Motores.....	26
Recolhedores.....	26
Complementos.....	28



- ① **Fechos Concha / Conchas Cega 160/192mm**
Ver Linguetas
Ver Contrafechos
- ② **Roldanas**
- ③ **Kit Multiponto Correr*** (Maçaneta + Cremona + Contrafechos)
 - ③a Kit Multiponto Correr* (Cremona + Contrafechos)
- ④ **Maçaneta**
- Peças Reposição** (Maçanetas , Cremonas e Contrafechos)
- Complementos** (Guias, Tampas etc...)

*Para Perfis VT807/ECO754.



1. Fechos Concha / Conchas Cega (com e sem fixação aparente)

160mm - para janelas



Fecho Concha 160mm

Descrição	Com fixação aparente	Sem fixação aparente
Fecho concha manual sem chave	FEC93	FEC16S
Fecho concha manual com chave	FEC94	FEC19S
Fecho concha automático sem chave	FEC125	FEC37S
Fecho concha automático com chave	FEC126	FEC38S

Concha Cega 160mm

Descrição	Com fixação aparente	Sem fixação aparente
Concha cega	CON04	CON04S

Linguetas

Descrição	Referência	Material N°
Lingueta em inox	p/Fechos 160mm	LIN02N*

Contrafecho

Descrição	Material N°
Contrafecho lateral/central	CFE22

*Obs.: vendido separadamente (embalagem com 10 peças).

192mm - para portas



Fecho Concha 192mm

Descrição	Com fixação aparente	Sem fixação aparente
Fecho concha manual sem chave	FEC95	FEC42S
Fecho concha manual com chave	FEC96	FEC44S
Fecho concha automático sem chave	FEC127	FEC43S
Fecho concha automático com chave	FEC128	FEC45S

Concha Cega 192mm

Descrição	Com fixação aparente	Sem fixação aparente
Concha cega	CON06	CON06S

Linguetas

Descrição	Referência	Material N°
Lingueta em zamak	p/Fechos 192mm	LIN03N*

Contrafecho

Descrição	Material N°
Contrafecho lateral/central	CFE22

*Obs.: vendido separadamente (embalagem com 10 peças).

1. Fechos Concha / Conchas Cega EASY TOUCH (com e sem fixação aparente)

160mm - para janelas



Fecho Concha Easy Touch 160mm

Descrição	Com fixação aparente	Sem fixação aparente
Fecho concha sem chave	FEC129	FEC129S

Concha Cega Easy Touch 160mm

Descrição	Com fixação aparente	Sem fixação aparente
Concha cega	CON09	CON09S

Linguetas

Descrição	Material N°
Lingueta em alumínio	LIN10

Botão de acionamento externo

Descrição	Material N°
Botão de acionamento externo	BAC02

Contrafecho para Fechos Easy Touch

Descrição	Material N°
Contrafecho	CFE51

192mm - para portas



Fecho Concha Easy Touch 192mm

Descrição	Com fixação aparente	Sem fixação aparente
Fecho concha sem chave	FEC132	-
Fecho concha com chave	FEC131	-

Concha Cega Easy Touch 192mm

Descrição	Com fixação aparente	Sem fixação aparente
Concha cega	CON13	-

Linguetas

Descrição	Material N°
Lingueta em alumínio	LIN10

Botão de acionamento externo

Descrição	Material N°
Botão de acionamento externo	BAC02

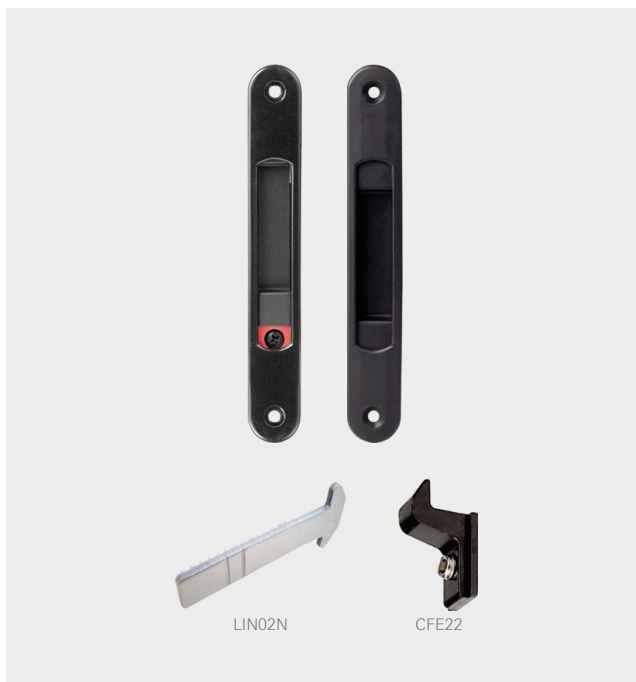
Contrafecho para Fechos Easy Touch

Descrição	Material N°
Contrafecho	CFE51



1. Fechos Concha / Conchas Cega NYLON (com fixação aparente)

160mm - para janelas



Fecho Concha Nylon 160mm

Descrição	Material N°
Fecho concha automático sem chave	FEC46
Fecho concha manual sem chave	FEC47

Concha Cega Nylon 160mm

Descrição	Material N°
Concha cega	CON05

Linguetas

Descrição	Referência	Material N°
Lingueta em inox	p/Fechos 160mm	LIN02N*

Contrafecho

Descrição	Material N°
Contrafecho lateral/central	CFE22

*Obs.: vendido separadamente (embalagem com 10 peças).

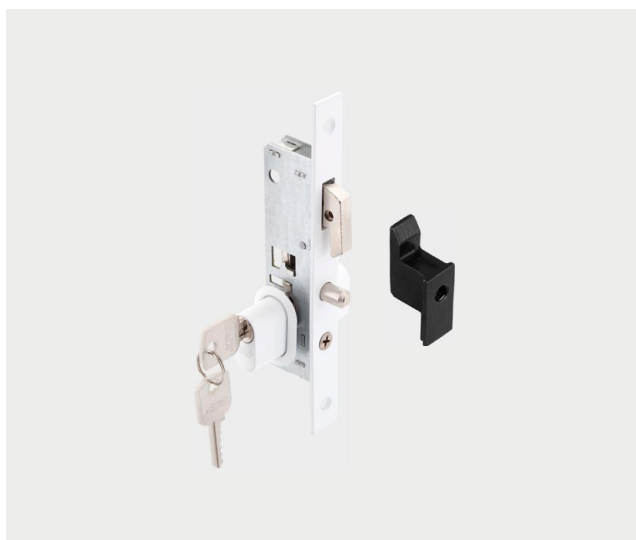
Opcionais



Puxadores

Descrição	Material N°
Puxador 168mm	PUX11N*
Puxador 200mm	PUX12N*
Puxador 250mm	PUX14N

*Obs.: Furação compatível com fechos e conchas 160mm e 192mm.



Fechaduras Bico de Papagaio

Descrição	Cilindro	Material N°
Fechadura BP Stam	Zamak	FBP01S
Fechadura BP Pado	Zamak	FBP01Z

Contrafecho para Fechadura Bico de Papagaio

Descrição	Material N°
Contrafecho	CFE35*

*Obs.: Vendido somente em conjunto com o FBP.

2. Roldanas

Simples e Dupla



ROL05



ROL06

Roldana Simple

Descrição	Carga	Material N°
Sem regulagem e sem rolamento	15kg	ROL05
Sem regulagem e com rolamento	40kg	ROL06

Roldana Simple

Descrição	Carga	Material N°
Com regulagem e sem rolamento	15kg	ROL38N
Com regulagem e com rolamento	40kg	ROL37N



Roldana Dupla

Descrição	Carga	Material N°
Com regulagem e com rolamento	80kg	ROL39N



3. Kit Multiponto Correr

Cremona + Contrafechos + Maçaneta



KMC22* - Aplicação: a partir de 500mm

Descrição	Quantidade
Cremona 400mm	1
Contrafechos (CFE74)	2
Maçaneta Roto Samba	1

KMC23* - Aplicação: a partir de 701mm

Descrição	Quantidade
Cremona 600mm	1
Contrafechos (CFE74)	2
Maçaneta Roto Samba	1

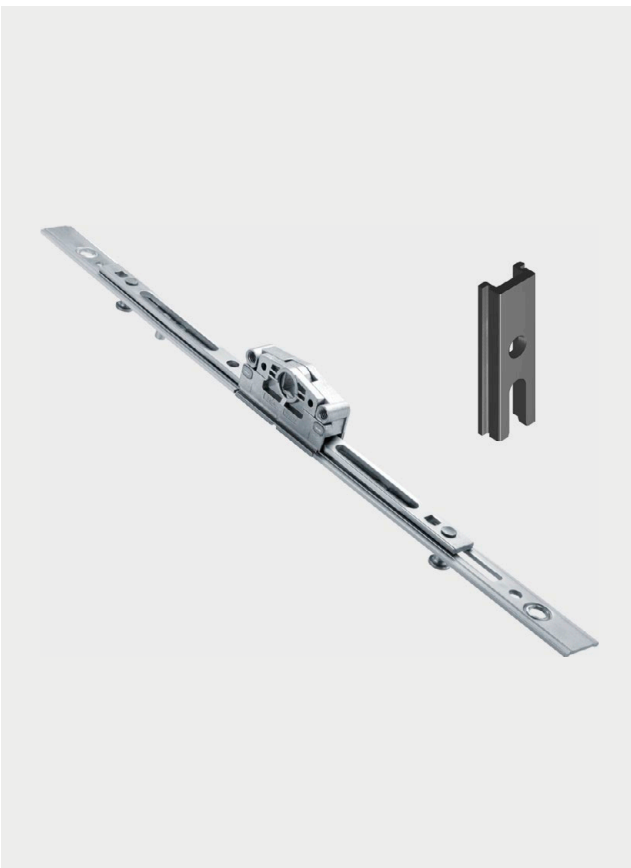
KMC24* - Aplicação a partir de 1101mm

Descrição	Quantidade
Cremona 1000mm	1
Contrafechos (CFE74)	3
Maçaneta Roto Samba	1

*Obs.: Cores Pintado Branco P021 / Pintado Preto P022.

3a. Kit Multiponto Correr

Cremona + Contrafechos



KMC19* - Aplicação: a partir de 500mm

Descrição	Quantidade
Cremona 400mm	1
Contrafechos (CFE74)	2

KMC20* - Aplicação: a partir de 701mm

Descrição	Quantidade
Cremona 600mm	1
Contrafechos (CFE74)	2

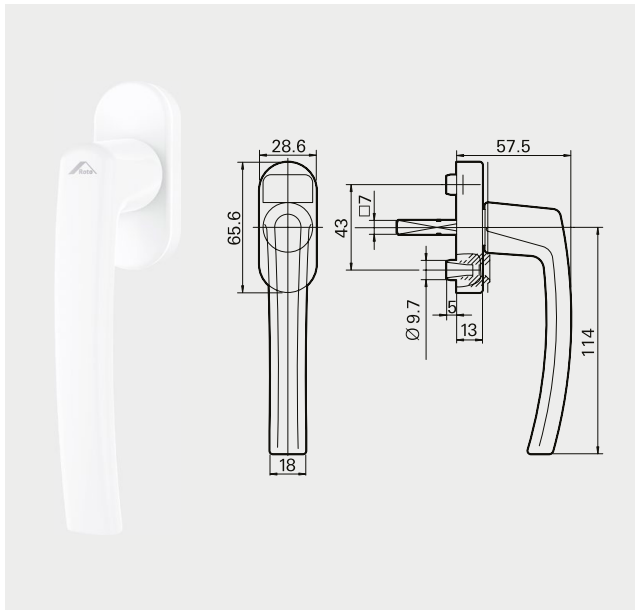
KMC21* - Aplicação a partir de 1101mm

Descrição	Quantidade
Cremona 1000mm	1
Contrafechos (CFE74)	3

*Obs.: Cores Pintado Branco P021 / Pintado Preto P022.

4. Maçanetas

Roto Line



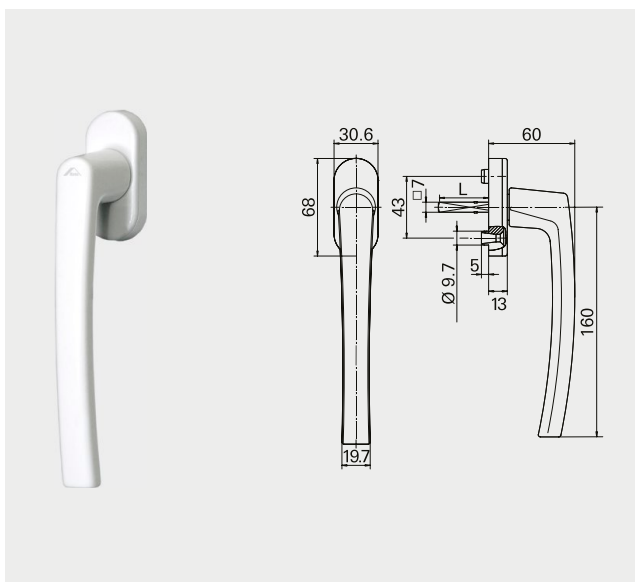
Maçaneta Roto Line sem Chave

Código	Cor	Eixo	Material Nº
R 07.2	Branco	24mm	490545
R 06.2M	Preto	24mm	794253
R 01.1	Prata	24mm	262466
R 01.3	Titan	30mm	339532



Maçaneta Roto Line com Chave

Código	Cor	Eixo	Material Nº
R 07.2	Branco	30mm	738966
R 01.3	Titan	30mm	738967
R 06.2	Preto	30mm	794358



Maçaneta Patio S sem Chave

Código	Cor	Eixo	Material Nº
R 07.2	Branco	30mm	772358
R 01.3	Titan	35mm	288728
R 01.1	Prata	35mm	211598
R 06.2M	Preto	35mm	794352

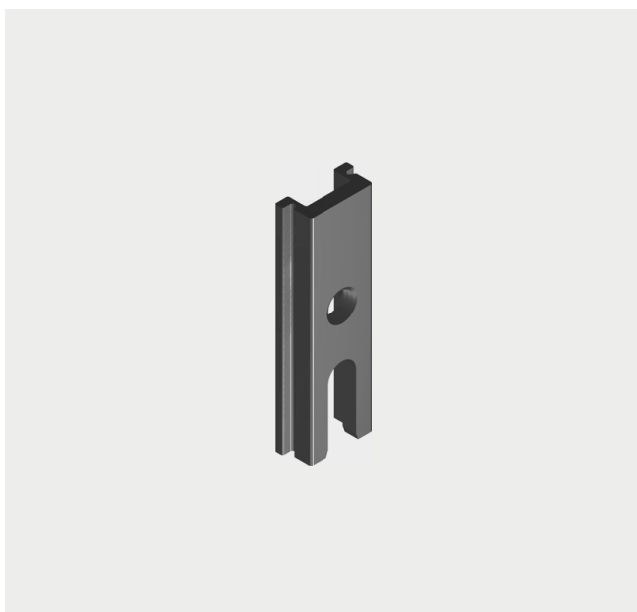
Para Reposição



Cremona - Agulha de 20mm

Aplicação*	Comprimento	Contrafechos	Material N°
A partir de 500mm	400mm	2	641 988
A partir de 701mm	600mm	2	641 989
A partir de 1101mm	1000mm	3	641 991

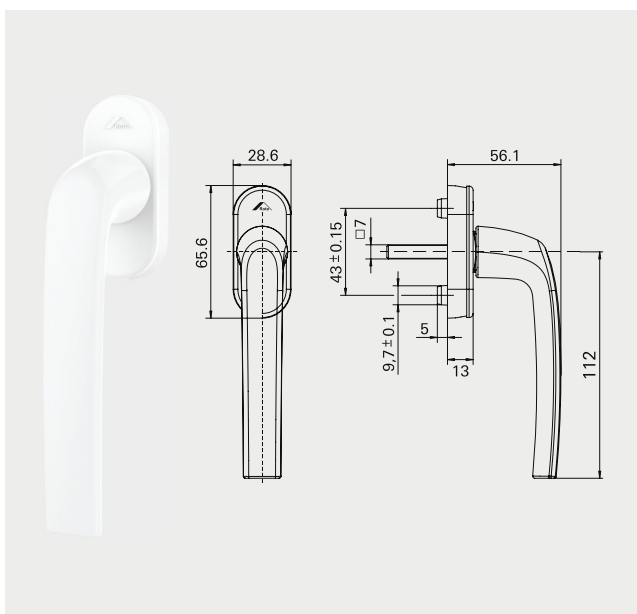
*Obs.: Altura da folha.



Contrafecho de Engavetar (unidade)

CFE74

Obs.: Cores Pintado Branco P021 / Pintado Preto P022 / Anodizado Fosco A006.




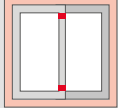

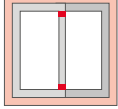

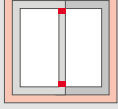

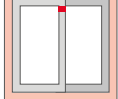
Maçaneta Roto Samba - Eixo 24mm

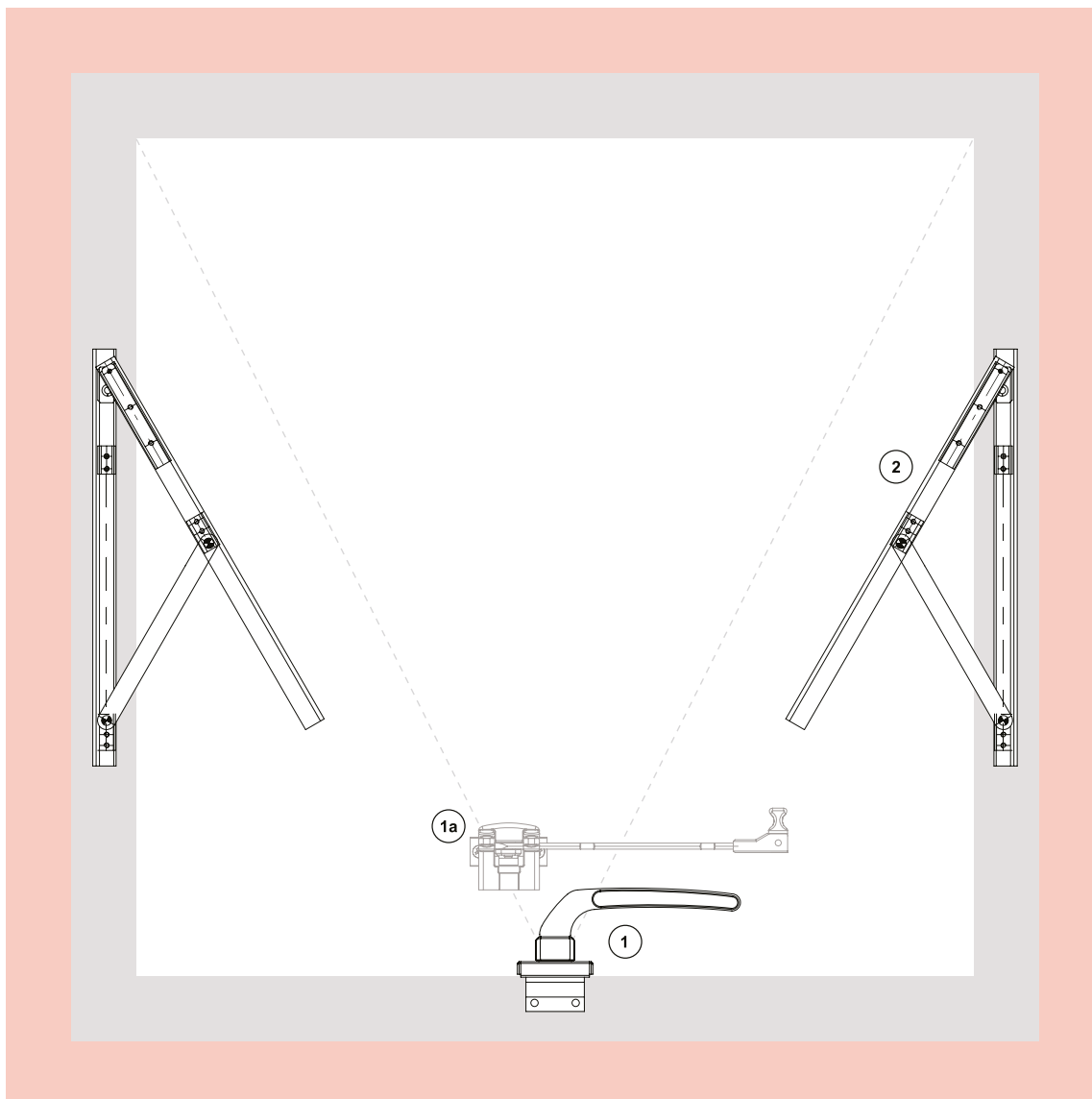
Código	Cor	Eixo	Material N°
R 07.2	Branco	24mm	837 362
R 06.2M	Preto	24mm	837 361

Especificações Técnicas					
Descrição	Imagem	Aplicação	Quantidade	Cor	Material N°
Batedeira			10 peças	Preto Branco	BTD14012 BTD14016
Botão Tapa Furo			1000 peças	Preto Branco	BTF01U BTF01BU
Caixa de Dreno			10 peças	Preto Branco	CDD06012 CDD06016
Calço da Folha Fixa			10 peças	Preto	CFF06012
Guia Vedadora			20 peças	Polido	Consultar código
Guia deslizante 21mm p/ perfis VT 055/250/859/861 GUI-04 - cód Perfil			8 peças	Preto Branco	GUI98012 GUI98016
Guia deslizante 24mm p/perfis VT 797/798/799/800 GUI-06 - cód Perfil			8 peças	Preto Branco	GUI99012 GUI99016
Guia deslizante 32mm p/ perfis VT 245/280 GUI-07 - cód Perfil			8 peças	Preto Branco	GUI100012 GUI100016
Botão de Fixação do Arremate			500 peças	Preto	PRE05N012
Presilha do Arremate			100 peças	Preto	PRE965FX
Tampa do Montante p/ Perfis VT-044			20 peças	Preto Branco	TMM43012 TMM43016
Tampa do Montante p/ Perfis VT-047/49			20 peças	Preto Branco	TMM44012 TMM44016



Especificações Técnicas

Descrição	Imagem	Aplicação	Quantidade	Cor	Material Nº
Tampa do Montante p/ Perfis VT-060			20 peças	Preto Branco	TMM55 012 TMM55016
Tampa do Montante p/ Perfis VT-061			20 peças	Preto Branco	TMM56012 TMM56016
Tampa de Montante p/ Perfis VT-797/798/844/847 849/861/897			10 peças	Preto Branco	TMM67012 TMM67016
Vedação Superior			10 peças	Preto Branco	VDS07012 VDS07016



- ① **Fechos**
- ①a Haste de Comando
- ② **Braços / Articulações**
- Complementos**



1. Fecho Frontal Fixação Inferior

Para perfis sem baguele



Fecho Frontal sem Arremate

Descrição	Lado	Material N°
Fecho frontal 111,5mm sem chave	Direito/Esquerdo	FMA71

Obs.: Com opção de cabo Armoni.



Fecho Frontal com Arremate

Descrição	Lado	Material N°
Fecho frontal 117mm sem chave	Direito/Esquerdo	FMA05

Obs.: Com opção de cabo Armoni.



Fecho Frontal com Arremate

Descrição	Lado	Material N°
Fecho frontal 140mm com chave	Direito/Esquerdo	FMA81

Para perfis com baguele



Fecho Frontal sem Arremate

Descrição	Lado	Material N°
Fecho frontal 111,5mm sem chave	Direito/Esquerdo	FMA70
Fecho frontal 111,5mm sem chave	Direito/Esquerdo	FMA78

Obs.: Com opção de cabo Armoni.



Fecho Frontal com Arremate

Descrição	Lado	Material N°
Fecho frontal 117mm sem chave	Direito/Esquerdo	FMA02

Obs.: Com opção de cabo Armoni.



Fecho Frontal com Arremate

Descrição	Lado	Material N°
Fecho frontal 140mm com chave	Direito/Esquerdo	FMA80

1a. Haste de Comando

Para perfis sem baguete



Haste de Comando com Descanso Integrado

Descrição	Comprimento	Material N°
Haste de comando	200mm	HAS32
Haste de comando	250mm	HAS33
Haste de comando	300mm	HAS34
Haste de comando	400mm	HAS40

Para perfis com baguete



Haste de Comando com Descanso Integrado

Descrição	Comprimento	Material N°
Haste de comando	200mm	HAS29
Haste de comando	250mm	HAS30
Haste de comando	300mm	HAS31
Haste de comando	400mm	HAS39

2. Articulações Projetante

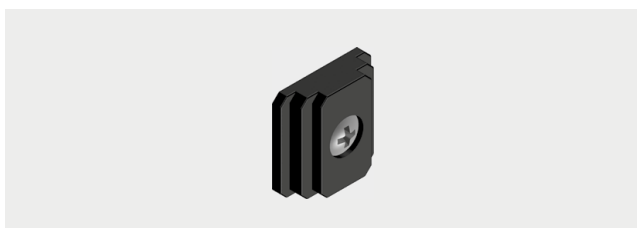
Com reversão 90°



Articulações Projetante p/ Maxim-ar - APR

Comprimento	Carga	Branco	Preto	Prata
250mm	11kg	APR28NP021	APR28NP022	APR28NP074
520mm	16kg	APR29NP021	APR29NP022	APR29NP074
400mm	13kg	APR31NP021	APR31NP022	APR31NP074
180mm	6,5kg	APR35NP021	APR35NP022	APR35NP074

Obs.: Limitador LDA01N vendido separadamente.



Limitador de Abertura

Descrição	Material N°
Limitador de abertura	LDA01N012

Opcionais



Pivot

Descrição	Tamanho	Carga	Material N°
Pivot	60mm	6kg	PIV04



Braço Limitador de Abertura

Descrição	Material N°
Braço Limitador de Abertura	BRL03



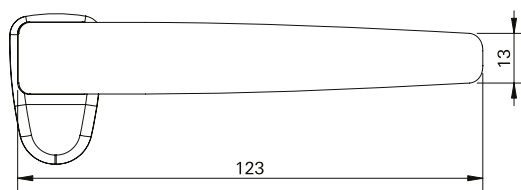
Complementos - Especificações Técnicas

Descrição	Imagem	Aplicação	Quantidade	Cor	Material N°
Conexão da Travessa			10 peças	Polido	CNT06042
Botão de Fixação do Arremate			500 peças	Preto	PRE05N012
Presilha do Arremate			100 peças	Preto	PRE965FX
Tampa do Montante			20 peças	Preto Branco	TMM42012 TMM42016

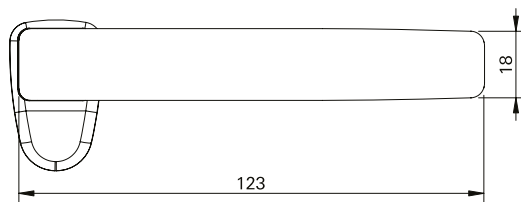
■ **Fechos Armoni**



ARM01



ARM02



Formação do código do produto

FMA 98 P 1 06 ARM01

FMA = FECHOS MAXIM-AR
 SRP/SPM = ARTICULAÇÃO

NÚMERO PRODUTO

ACABAMENTO
 A = ANODIZADO
 P = PINTADO

0 = SEM LADO
 1/D = DIREITO
 2/E = ESQUERDO

MODELO ARMONI

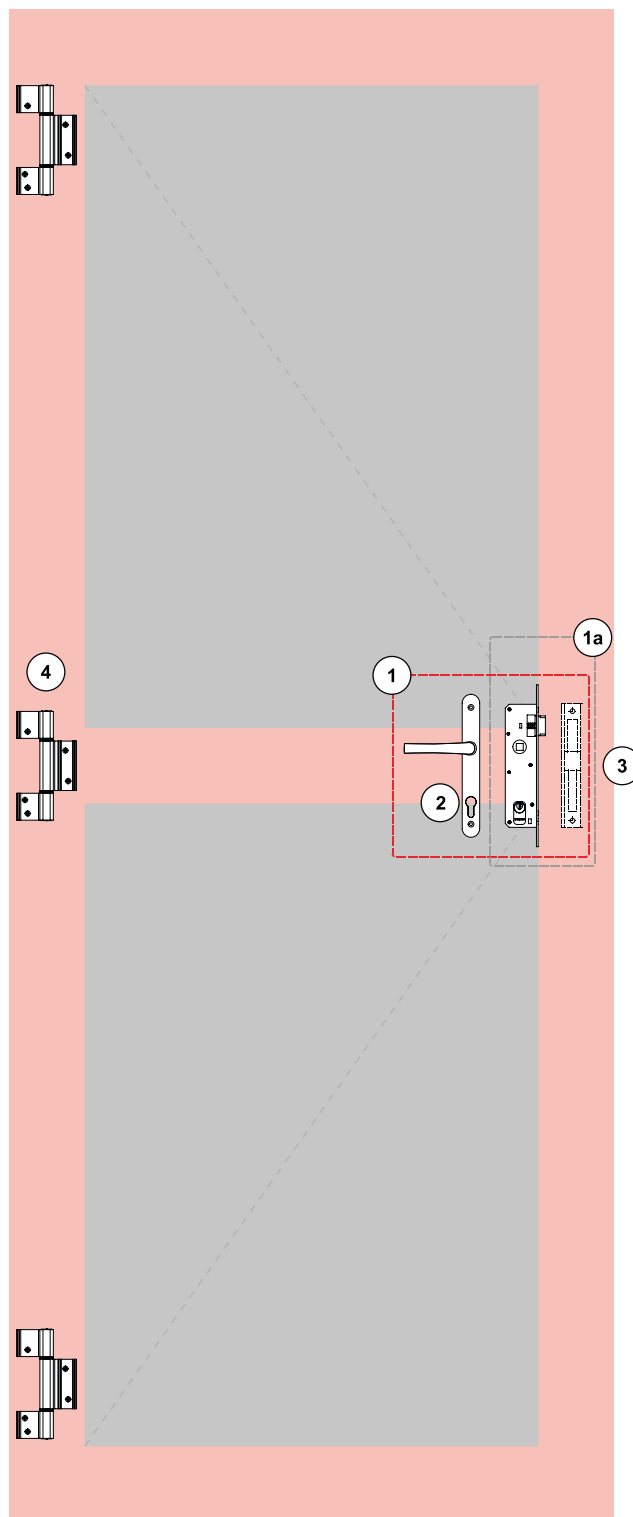
COR (VER TABELA)

EXEMPLOS:

FMA98P006ARM02

FMA98P005ARM02

Obs.: Foram mantidas as características de instalação, usinagem e furações dos fechos existentes.



- ① **Kit Fechadura** (Fechadura, Maçaneta, Contratesta)
- ①b Kit Fechadura (Fechadura e Contratesta)
- ② **Maçaneta**
- ③ **Contratesta**
- ④ **Dobradiça**
- Complementos**



1. Kit Fechadura



KFS01 - Kit Fechadura Stam

Descrição	Quantidade
Fechadura Stam zamak (MMF01S)	1
Contratesta (CTE01)	1
Maçaneta (CMF09)	1



KFS01ARM03 - Kit Fechadura Stam

Descrição	Quantidade
Fechadura Stam zamak (MMF01S)	1
Contratesta (CTE01)	1
Maçaneta (CMF09ARM03)	1

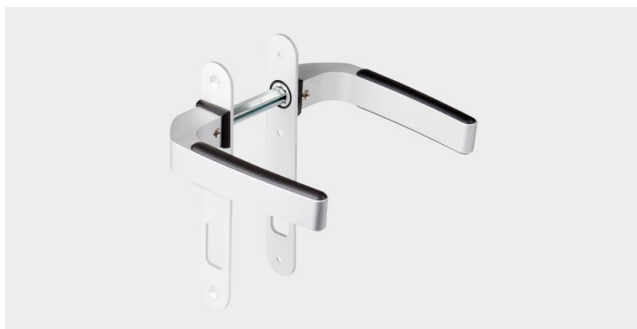
1a. Kit Fechadura



Kit Fechadura + Contratesta

Descrição	Cilindro	Material N°
Fechadura Stam	Zamak	MMF01SCTE01
Fechadura Pado	Zamak	MMF01ZCTE01

2. Maçanetas



Maçanetas

Descrição	Material N°
Maçaneta p/ fechadura Pado 460/470/480	CMF03
Maçaneta p/ fechadura Papaiz 323/80	CMF04
Maçaneta p/ fechadura Stam	CMF09

Obs.: Com opção de cabo Armoni.

3. Contratesta



Contratesta

Descrição	Material N°
Contratesta	CTE01

Obs.: Também vendida separadamente do kit de fechadura.


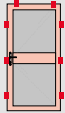

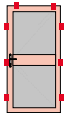

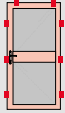
4. Dobradiças



Dobradiças

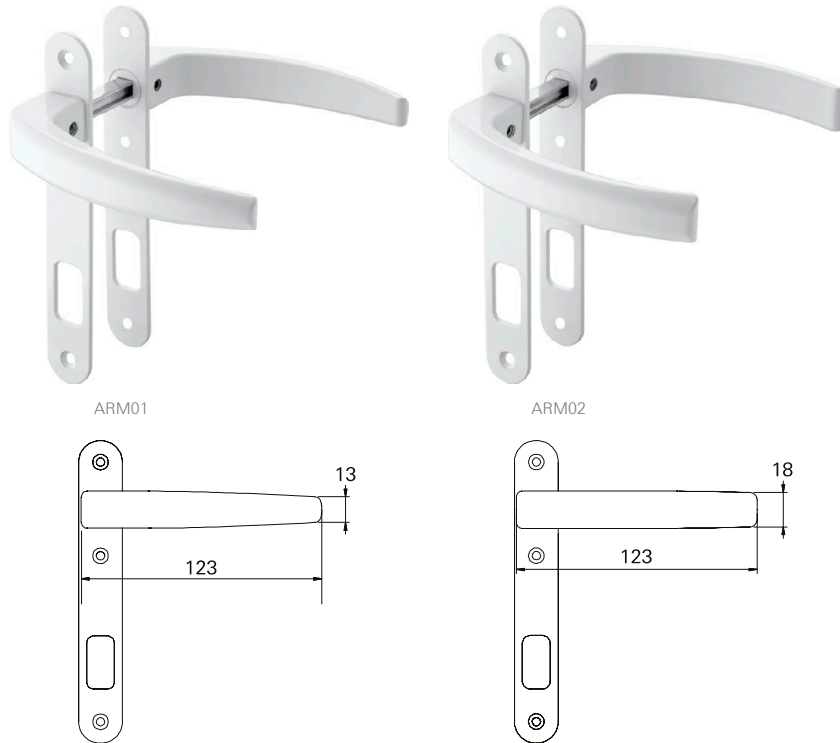
Descrição	Material N°
Dobradiça 2 abas	DOB04
Dobradiça 3 abas	DOB20

Complementos - Especificações Técnicas

Descrição	Imagem	Aplicação	Embalagem	Cor	Material N°
Botão Tapa Furo			1000 peças	Preto Branco	BTF01U BTF01BU
Botão de Fixação do Arremate			500 peças	Preto	PRE05N012
Presilha do Arremate			100 peças	Preto	PRE965FX



■ Maçanetas Armoni

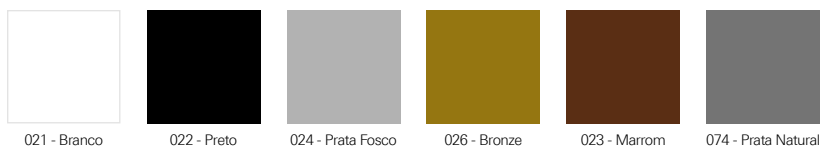


EXEMPLOS:

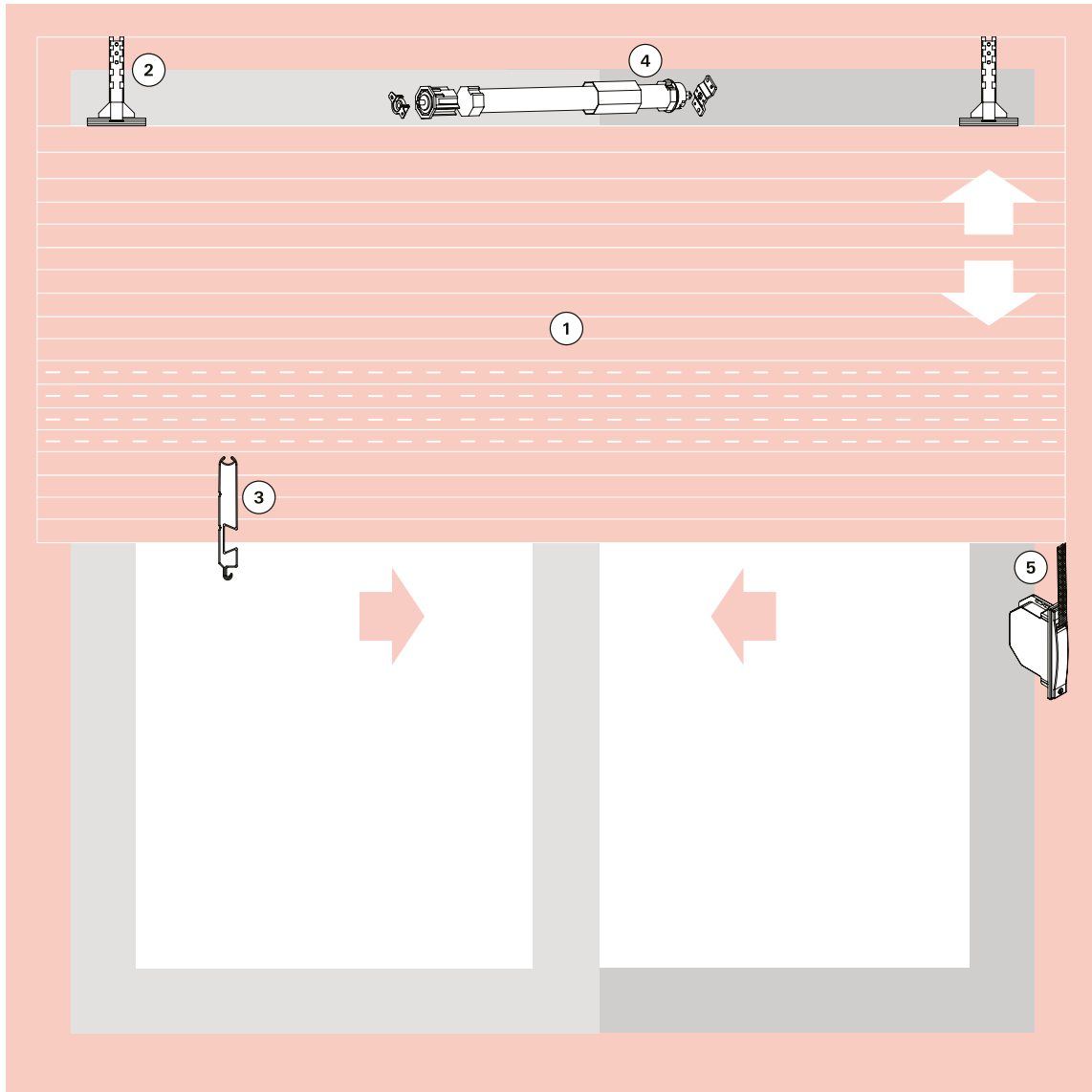
CMF03P006ARM02
CMF04P005ARM02

Obs.: Foram mantidas as características de instalação, usinagem e furações dos fechos existentes.

Tabela padrão de cores



Obs.: Cores especiais sob consulta.



- ① Palheta
- ② Presilha da Esteira
- ③ Terminal da Esteira
- ④ Motor
- ⑤ Recolhedor
- Complementos



1. Palhetas

Alumínio



Palheta Cega Alu

Descrição	Material N°
Palheta cega - passo 45mm	LFX45L

Palheta Ventilada Alu

Descrição	Material N°
Palheta cega - passo 45mm	LFX45FL

Obs.: Embalagem c/40 barras de 5,80m. Esteira montada e grampeada: sob medida.

Tampa para Palheta



Tampa para Palheta

Descrição	Material N°
Tampa para palheta de alumínio	TPP03N

2. Presilha da Esteira



Presilha da Esteira

Descrição	Material N°
Presilha de fixação da esteira	PRE04NU

3. Terminal para Esteira



Terminal para Esteira

Descrição	Material N°
Terminal para esteira	TPE47

4. Motores



CMR01L 2

BOT01 2

Motores 110V

Descrição	Eixo	Carga	Material N°
Motor 110V c/ botoeira	60	35kg	MTI35110B
Motor 110V c/ botoeira	40/60	23/33kg ¹	MTI33110B
Motor 110V c/ controle	60	35kg	MTI35110C
Motor 110V c/ controle	40/60	23/33kg ¹	MTI33110C

Motores 220V

Descrição	Eixo	Carga	Material N°
Motor 220V c/ botoeira	60	35kg	MTI35220B
Motor 220V c/ botoeira	40/60	23/33kg ¹	MTI33220B
Motor 220V c/ controle	60	35kg	MTI35220C
Motor 220V c/ controle	40/60	23/33kg ¹	MTI33220C

1 - Suportam até 23Kg com eixo de 60mm e 33Kg com eixo de 40mm.
 2 - Código para reposição.

5. Recolhedores de Embutir com e sem Fixação Aparente



Recolhedor com Fixação Aparente - Eixo 40mm

Descrição	Medida	Carga	Material N°
Recolh. de embutir p/ janela	800-1400	20kg	RCE01G
Recolh. de embutir p/ porta	1400-2300	25kg	RCE02G

Recolhedor com Fixação Aparente - Eixo 60mm

Descrição	Medida	Carga	Material N°
Recolh. de embutir p/ janela	800-1400	20kg	RCE03G
Recolh. de embutir p/ porta	1400-2300	25kg	RCE04G

Obs.: Com mancal simples.



Recolhedor sem Fixação Aparente - Eixo 40mm

Descrição	Medida	Carga	Material N°
Recolh. de embutir p/ janela	800-1400	20kg	RCE06G
Recolh. de embutir p/ porta	1400-2300	25kg	RCE07G

Recolhedor sem Fixação Aparente - Eixo 60mm

Descrição	Medida	Carga	Material N°
Recolh. de embutir p/ janela	800-1400	20kg	RCE08G
Recolhe. de embutir p/ porta	1400-2300	25kg	RCE09G

Obs.: Com mancal simples.

5a. Recolhedores de Sobrepor Rebatível



Recolhedor de Sobrepor Rebatível - Eixo 40mm

Descrição	Medida	Carga	Material N°
Recolh. de sobrepor rebatível p/ janela	800-1400	20kg	RCE05G



Passa Cinta do Recolhedor



Passa Cinta do Recolhedor

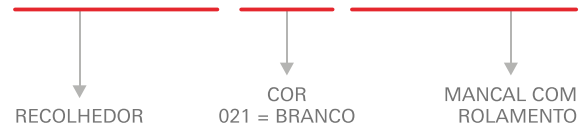
Descrição	Material N°
Passa cinta do recolhedor - saída frontal	PCR03

Recolhedores com Mancal de Rolamento



Como solicitar

RCE01G 016 ESP0114



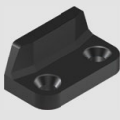


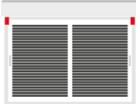

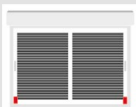







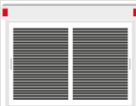

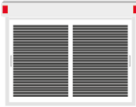

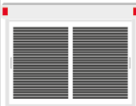
Obs.: Em caso de troca/reposição do mancal com rolamento, solicitar MCR01.

Opcionais



Trava Lateral da Esteira

Descrição	Material N°
Trava lateral da esteira	TLE01L

Especificações Técnicas					
Descrição	Imagem	Aplicação	Quantidade	Cor	Material N°
Batedeira			10 peças	Preto Branco	BAT10U BAT10BU
Guia da Persiana p/ Perfis ECO814			10 peças	Preto	GUI07012
Guia e Limitador			25 peças	Preto	GUI28012
Botão de Fixação do Arremate			500 peças	Preto	PRE05N012
Presilha do Arremate			100 peças	Preto	PRE965FX
Tampa Lateral da Persiana p/ Perfis VT969			01 par	Preto Branco	TML13012 TML13016
Tampa Lateral da Persiana p/ Perfis ECO814			01 par	Preto Branco	TML14012 TML14016
Tampa Lateral da Persiana p/ Perfis VT819			01 par	Preto Branco	TML20012 TML20016
Tampa Lateral da Persiana p/ Perfis VT869			01 par	Preto Branco	TML21012 TML21016



De um único fornecedor.

Sistemas de ferragens para atender a todos os tipos de projetos:

Roto Sliding

Sistema de ferragem para portas e janelas de correr

Roto Door

Inovação e tecnologia, tudo para portas

Roto OO

Sistema de ferragem para janelas maxim-ar e fachadas

Roto NT

Sistema de ferragem oscilobatente, o mais vendido no mundo

Roto & Fermax do Brasil Ltda.

Rodovia da Uva, 3911
Jardim Arapongas
Colombo - Paraná
83402-000
Brasil

Tel.: +(55) (41) 3301-3536
info.br@roto-frank.com
www.rotofermax.com.br