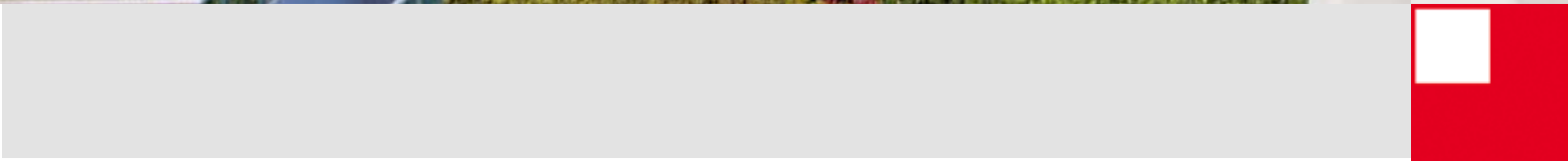


Tecnologia para Portas e Janelas



Soluções em Componentes Roto
Para Sistemas de Perfis Salamander

SALAMANDER®



Correr



Correr Multiponto	04
Evolution Drive 60, agulha 7mm.....	06
Evolution Drive 60, agulha 17mm.....	11
Evolution Drive SF, agulha 7mm.....	18
Evolution Drive SF, agulha 17mm.....	23
Instruções de Montagem	30

Abertura Exterior



Maxim-ar	32
OO (Maxim-ar) 12/20-13	
Streamline 60, cremona multiponto, agulha 20mm, braço inox/alumínio	34
Streamline 60, monoponto, braço austenítico/alumínio	36

Porta



Porta	38
Porta monoponto	
Streamline 60, agulha 25mm - acionamento cilindro.....	39
Streamline 60, agulha 35mm - acionamento cilindro.....	40
Porta multiponto	
Streamline 60, agulha 28 mm H600- acionamento maçaneta	41
Streamline 60, agulha 25 mm H600- acionamento maçaneta	42
Streamline 60, agulha 35 mm H600- acionamento maçaneta	43
Porta segunda folha	
Streamline 60, com passador	44
Acessórios	45

Roto NT



Roto NT 46

T&T (oscilobatente) 12/20-13

Streamline 60, agulha 15mm 50



TU-ON (Giro interno) 12/20-13

Streamline 60, agulha 15mm, sem transmissão de ângulo 52

Streamline 60, agulha 15mm, com transmissão de ângulo 54

Streamline 60, agulha 25mm, sem transmissão de ângulo 56

Streamline 60, agulha 25mm, com transmissão de ângulo 58

Segunda folha 12/20-13

Streamline 60, com passador 60

Streamline 60, com cremona passiva 62



OO (Giro externo) 12/20-13

Streamline 60, agulha 25mm, sem transmissão de ângulo 64

Streamline 60, agulha 25mm, com transmissão de ângulo 66



TI-ON (Tombar) 12/20-13

Streamline 60, agulha 15mm, sem transmissão de ângulo 68

Streamline 60, agulha 15mm, com transmissão de ângulo 70

Gabaritos 72

Acessórios 73

Instruções de montagem 76

Cuidados



Manutenção 85

Correr

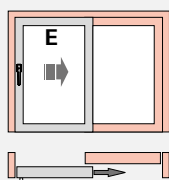
A abertura mais vendida do Brasil



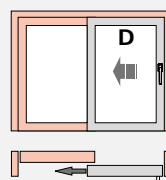


Diagramas

Esquema A

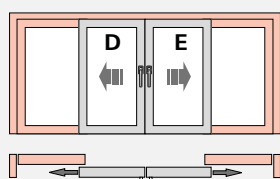


DIN esquerdo

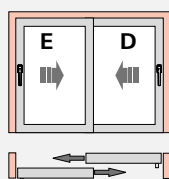


DIN direito

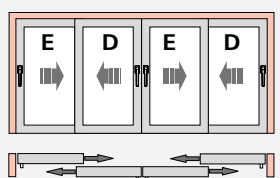
Esquema C



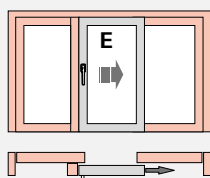
Esquema D



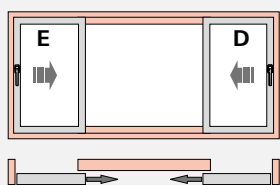
Esquema F



Esquema G2



Esquema K

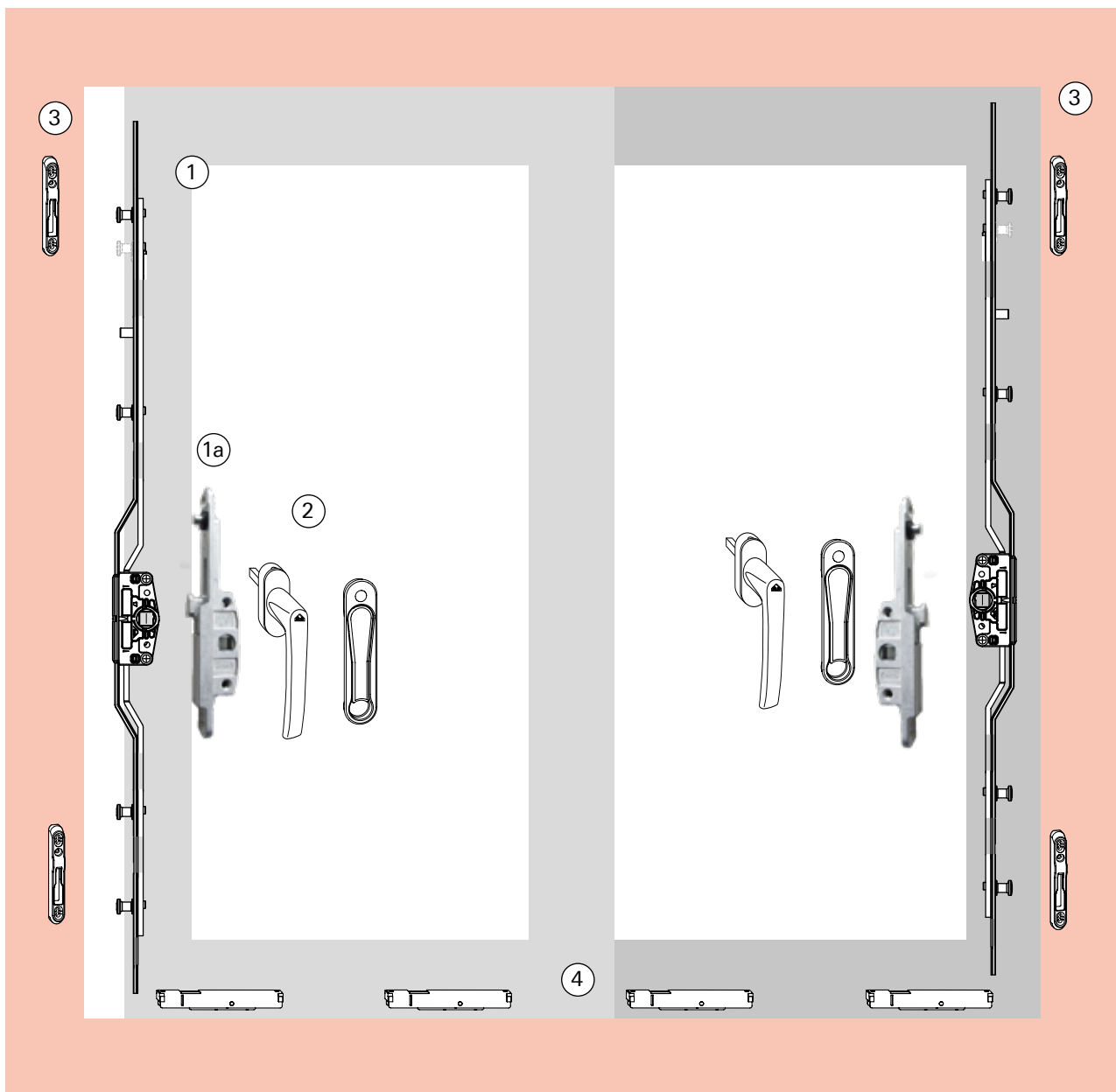
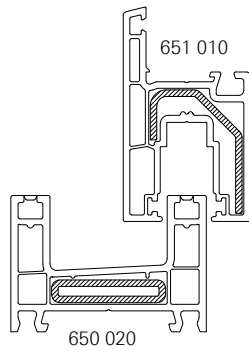


Esquema de aplicação

Correr multiponto

Evolution Drive 60 - Agulha 7mm

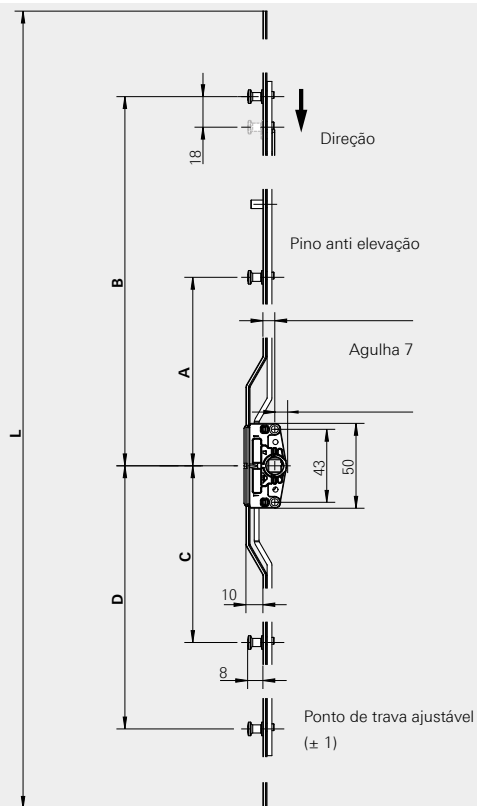
Proposta de perfis para esta configuração:





1 Cremonas

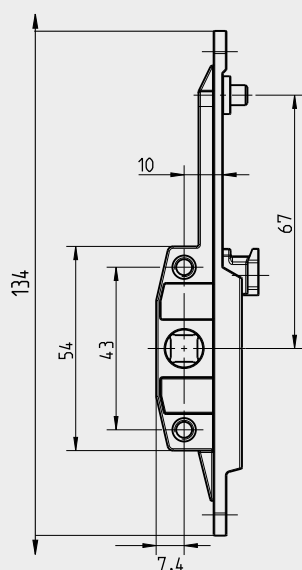
Cremonas Multiponto



1 Cremona multiponto agulha 7mm

Intervalo de aplicação/mm	Medida/mm	Contrafechos	Nº Material
400 - 600	400	2	628429
601 - 800	600	2	628430
801 - 1000	800	2	628431
1001 - 1200	1000	3	628432
1201 - 1800	1200	3	628433
1801 - 2800	1800	4	628434

Cremonas Monoponto

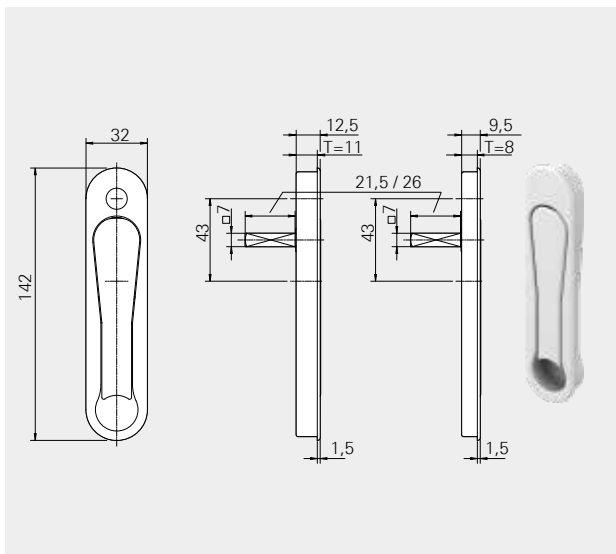


1a Cremona monoponto agulha 10mm

765437

2 Maçanetas

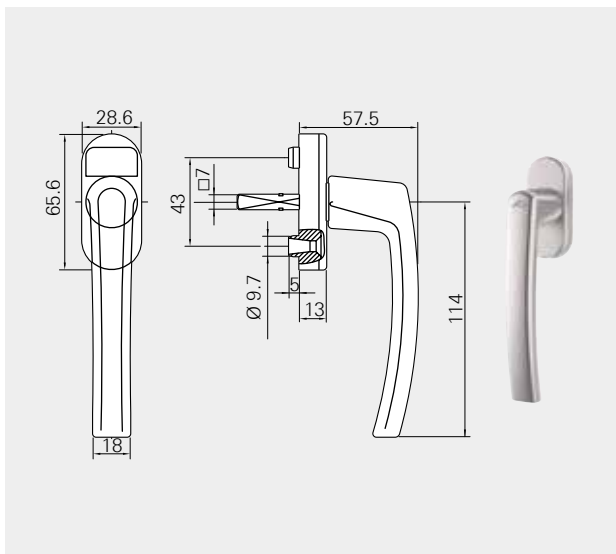
Maçanetas Pop-up padrão



Maçaneta Pop-up

Código	Cor	Eixo	Profundidade	Nº Material
R 07.2	Branco	21,5mm	8mm	637961P061
R 04.1	Marrom	21,5mm	8mm	637962P019
R 06.2	Preto	21,5mm	8mm	637960P022
R 01.3	Titan	26,5mm	8mm	643288

Maçanetas Roto Line sem chave

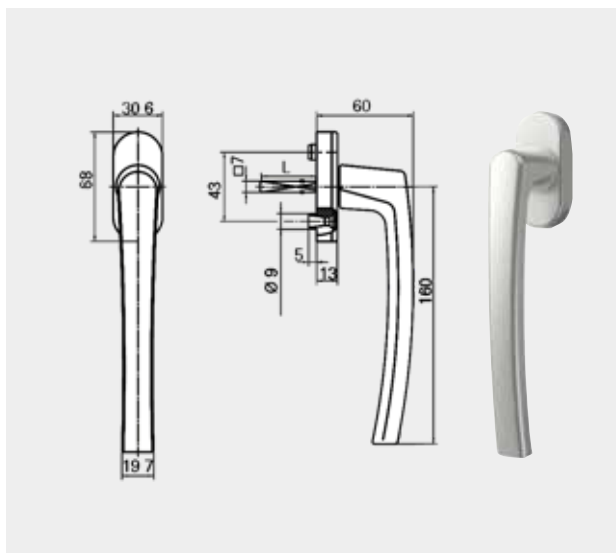


Maçaneta Roto Line - eixo 30mm

Código	Cor	Nº Material
R 01.3	Titan	339532

Maçaneta Roto Line - eixo 24mm

Código	Cor	Nº Material
R 06.2	Preto	794253P022
R 07.2	Branco	490545P061
R 01.1	Prata	262466P074
R 04.1	Marrom	599868P019



Maçaneta Patio S - eixo 30mm

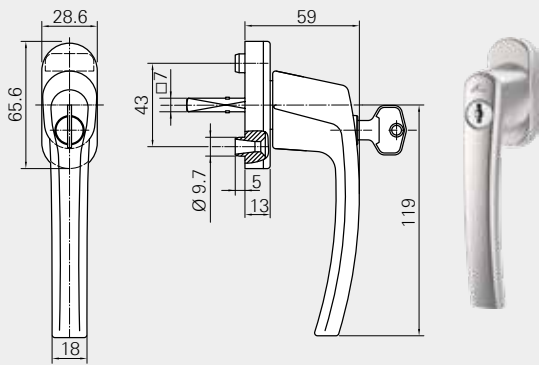
Código	Cor	Nº Material
R 07.2	Branco	772358

Maçaneta Patio S - eixo 35mm

Código	Cor	Nº Material
R 01.3	Titan	288728
R 01.1	Prata	211598
R 06.2M	Preto	794352



Maçanetas Roto Line com chave



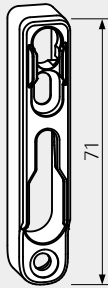
Maçaneta Roto Line - eixo 30mm

Código	Cor	Nº Material
R 07.2	Branco	738966
R 01.3	Titan	738967
R 06.2	Preto	794358

Maçaneta Roto Line - eixo 35mm

Código	Cor	Nº Material
R 04.1	Marrom	228042

3 Contrafechos



Contrafechos

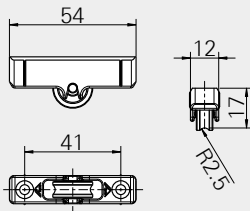
Descrição	Nº Material
Contrafecho - 71mm	834431

4 Roldanas

Roldanas Simples

Descrição	Largura	Altura	Peso	Trilho	Nº Material
-----------	---------	--------	------	--------	-------------

Roldanas simples de altura fixa com corpo de plástico

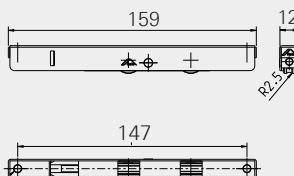


12mm	17mm	50 Kg		637616
------	------	-------	--	--------

Roldanas Tandem Dupla

Descrição	Largura	Altura	Peso	Trilho	Nº Material
-----------	---------	--------	------	--------	-------------

Roldanas tandem padrão reguláveis, extra planas, com rolamento .



12,2mm	17-20,5mm	100 Kg		765294
--------	-----------	--------	--	--------

Lista de Componentes

Correr multiponto

Evolution Drive 60 - Agulha 7mm

Complementos

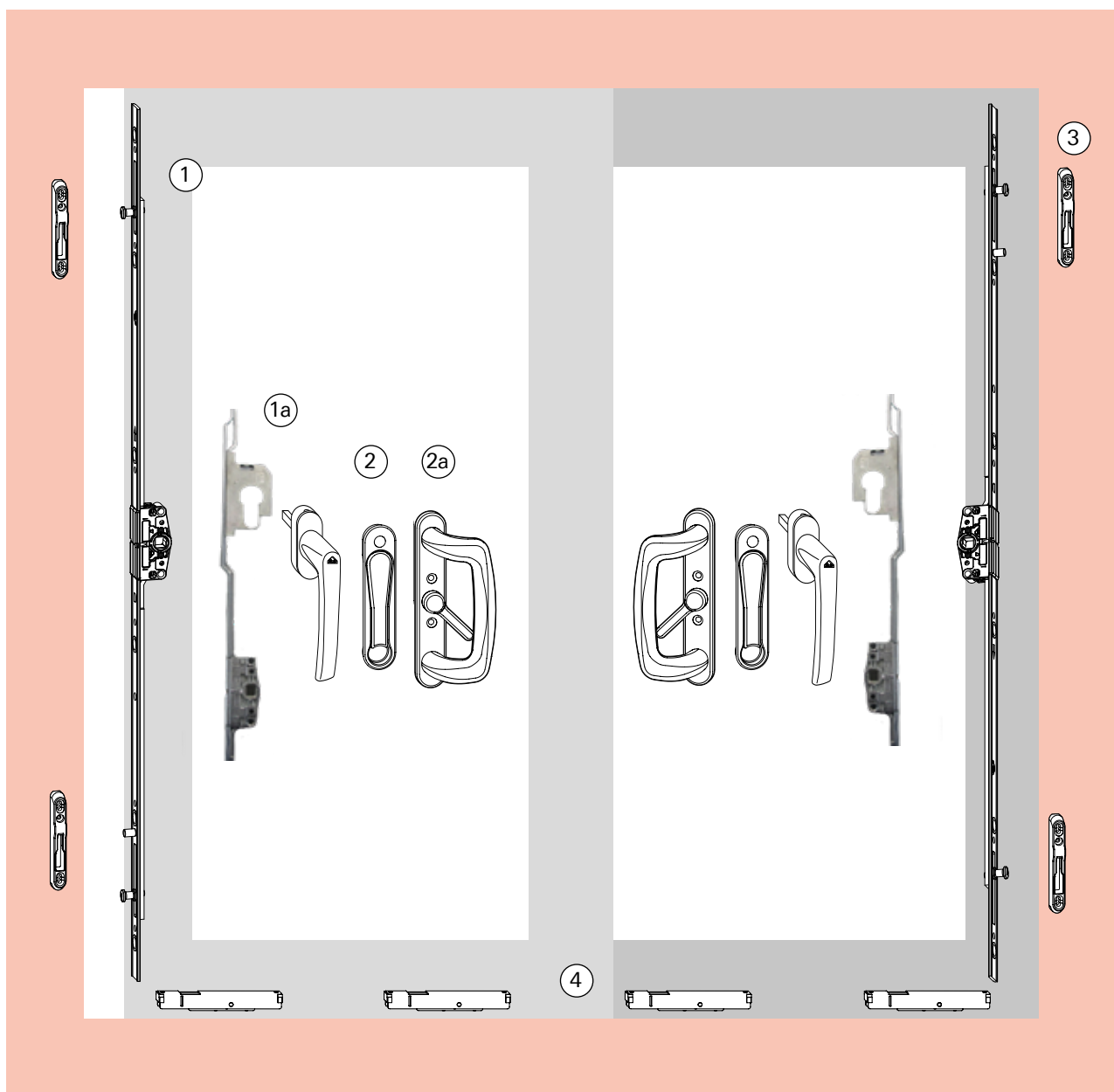
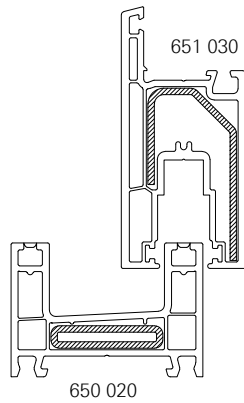
Tope de parada (batedeira)



Cor	Nº Material
Branco	317250
Marrom	317251
Preto	335555



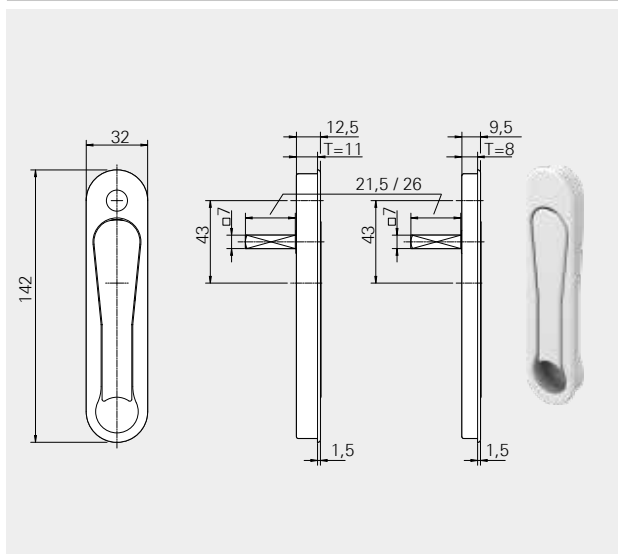
Proposta de perfis para esta configuração:





2 Maçanetas

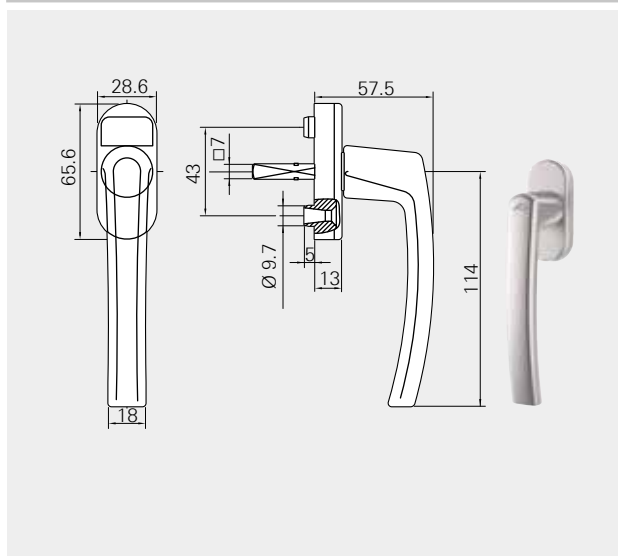
Maçanetas Pop-up padrão



Maçaneta Pop-up

Código	Cor	Eixo	Profundidade	Nº Material
R 07.2	Branco	21,5mm	8mm	637961P061
R 04.1	Marrom	21,5mm	8mm	637962P019
R 06.2	Preto	21,5mm	8mm	637960P022
R 01.3	Titan	26,5mm	8mm	643288

Maçanetas Roto Line sem chave

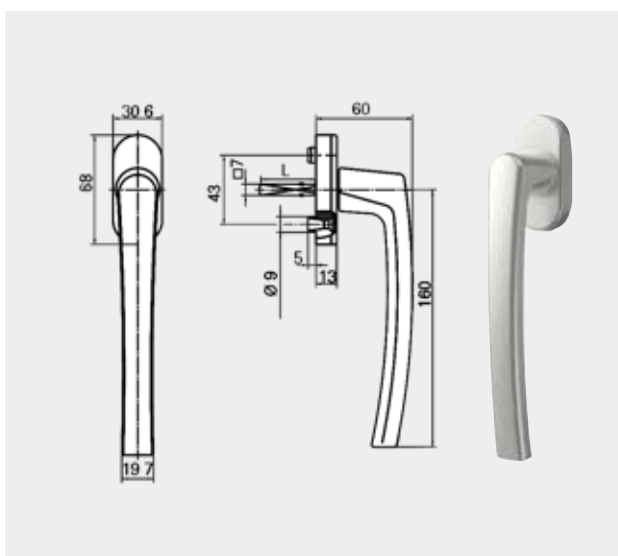


Maçaneta Roto Line - eixo 30mm

Código	Cor	Nº Material
R 01.3	Titan	339532

Maçaneta Roto Line - eixo 24mm

Código	Cor	Nº Material
R 06.2	Preto	794253P022
R 07.2	Branco	490545P061
R 01.1	Prata	262466P074
R 04.1	Marrom	599868P019



Maçaneta Patio S - eixo 30mm

Código	Cor	Nº Material
R 07.2	Branco	772358

Maçaneta Patio S - eixo 35mm

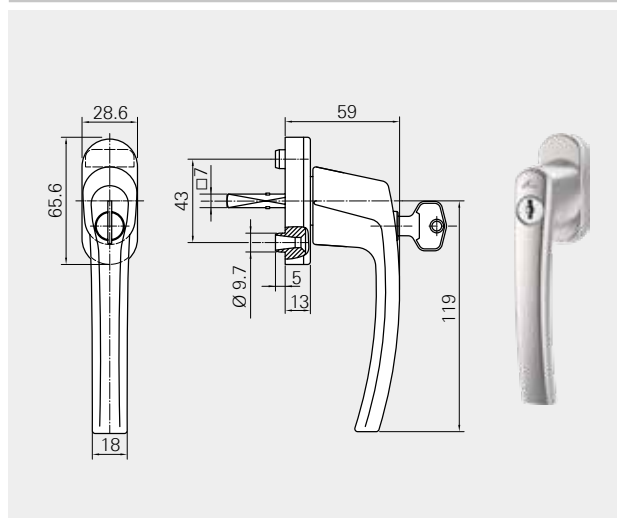
Código	Cor	Nº Material
R 01.3	Titan	288728
R 01.1	Prata	211598
R 06.2M	Preto	794352

Lista de Componentes

Correr multiponto

Evolution Drive 60 - Agulha 17mm

Maçanetas Roto Line com chave



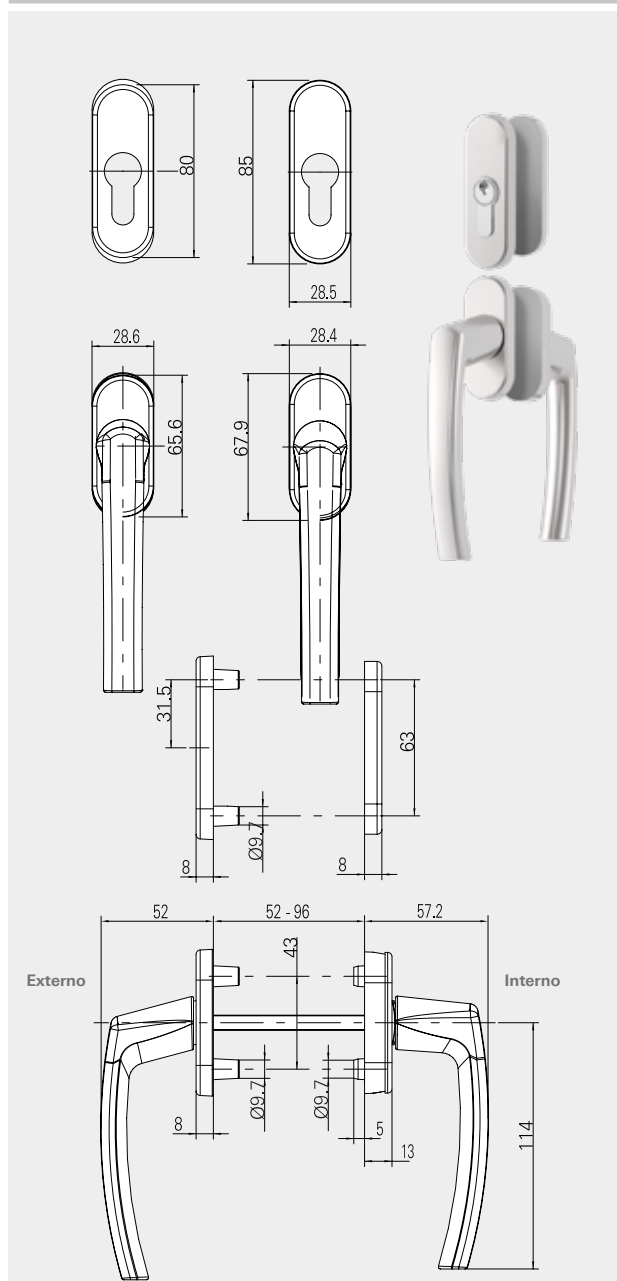
Maçaneta Roto Line - eixo 30mm

Código	Cor	Nº Material
R 07.2	Branco	738966
R 01.3	Titan	738967
R 06.2	Preto	794358

Maçaneta Roto Line - eixo 35mm

Código	Cor	Nº Material
R 04.1	Marrom	228042

Kit Maçanetas Roto Line com roseta - interna/externa



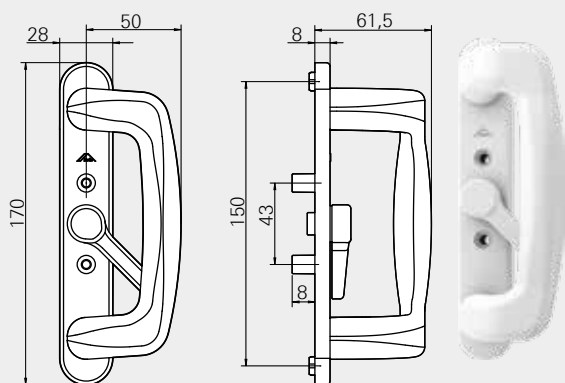
Kit Maçaneta Roto Line com roseta - eixo de 100 mm

Código	Cor	Nº Material
R 07.2	Branco	228237
R 04.1	Marrom	228335
R 01.3	Titan	228333
R 06.2	Preto	794348



2a Puxadores

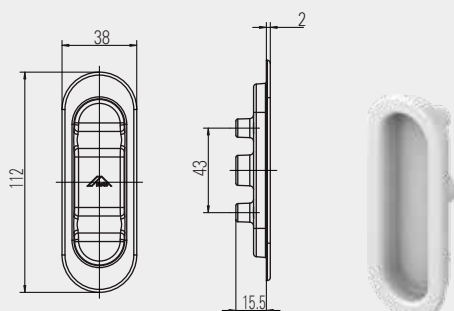
Puxador interno



Puxador sem cilindro / com acionador

Código	Cor	Nº Material
R 07.2	Branco	613226
R 04.1	Marrom	613224

Puxador externo



Concha

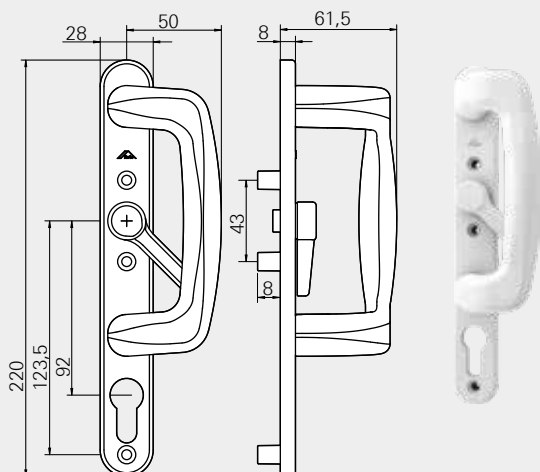
Código	Cor	Nº Material
R 07.2	Branco	605543
R 04.1	Marrom	613185

Kit Acessórios - Tipo 1

Medida			Nº Material
46 - 50	50	50	613173

Puxadores com cilindro

Puxador interno



Puxador com cilindro / com acionador

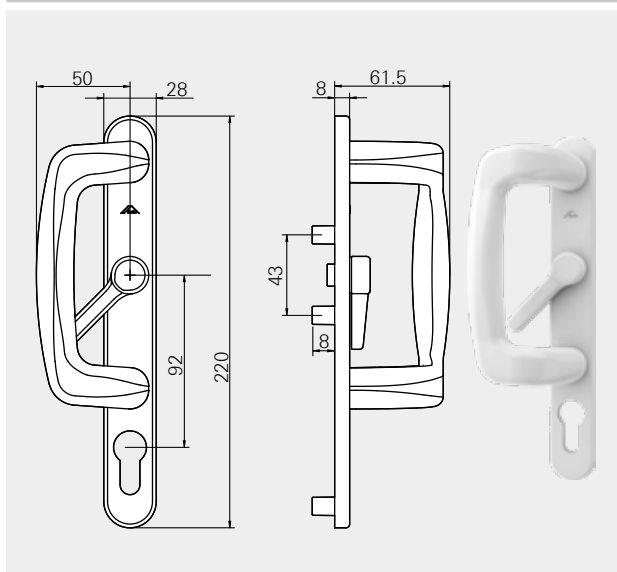
Código	Cor	Nº Material
R 07.2	Branco	613243
R 04.1	Marrom	613241

Kit Acessórios - Tipo 3

Medida			Nº Material
38 - 47	70	50	613181

Material especial com prazo de entrega maior

Puxador externo



Puxador com cilindro / com acionador

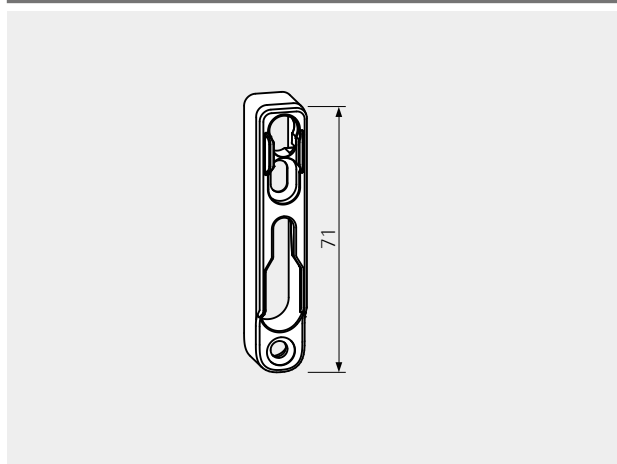
Código	Cor	Nº Material
R 07.2	Branco	613217
R 04.1	Marrom	613215

Kit Acessórios - Tipo 3

Medida			Nº Material
38 - 47	70	50	613181

Material especial com prazo de entrega maior

3 Contrafechos



Contrafechos

Descrição	Nº Material
Contrafecho - 71mm	834431

4 Roldanas - TODAS AS ROLDANAS DEVEM UTILIZAR CALÇO DE 1mm

Roldanas Simples

Descrição	Largura	Altura	Peso	Trilho	Nº Material
<p>Roldanas simples de altura fixa com orpo de plástico</p>	12mm	21mm	50Kg	+	637617



Roldanas Tandem Dupla

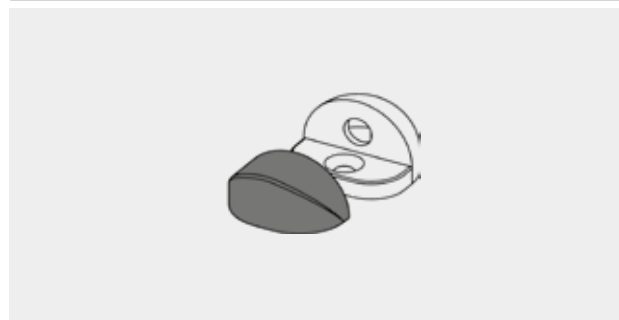
Descrição	Largura	Altura	Peso	Trilho	N° Material
<p>Roldanas tandem padrão reguláveis, extra planas. Rolamento agulha.</p>	12,2mm	19- 26mm	120Kg		615951

5 Cilindro

Descrição	Linha	Medida	N° Material
<p>Cilindro niquelado com 3 chaves</p>		31x 31	640068

Complementos

Tope de parada (batedeira)

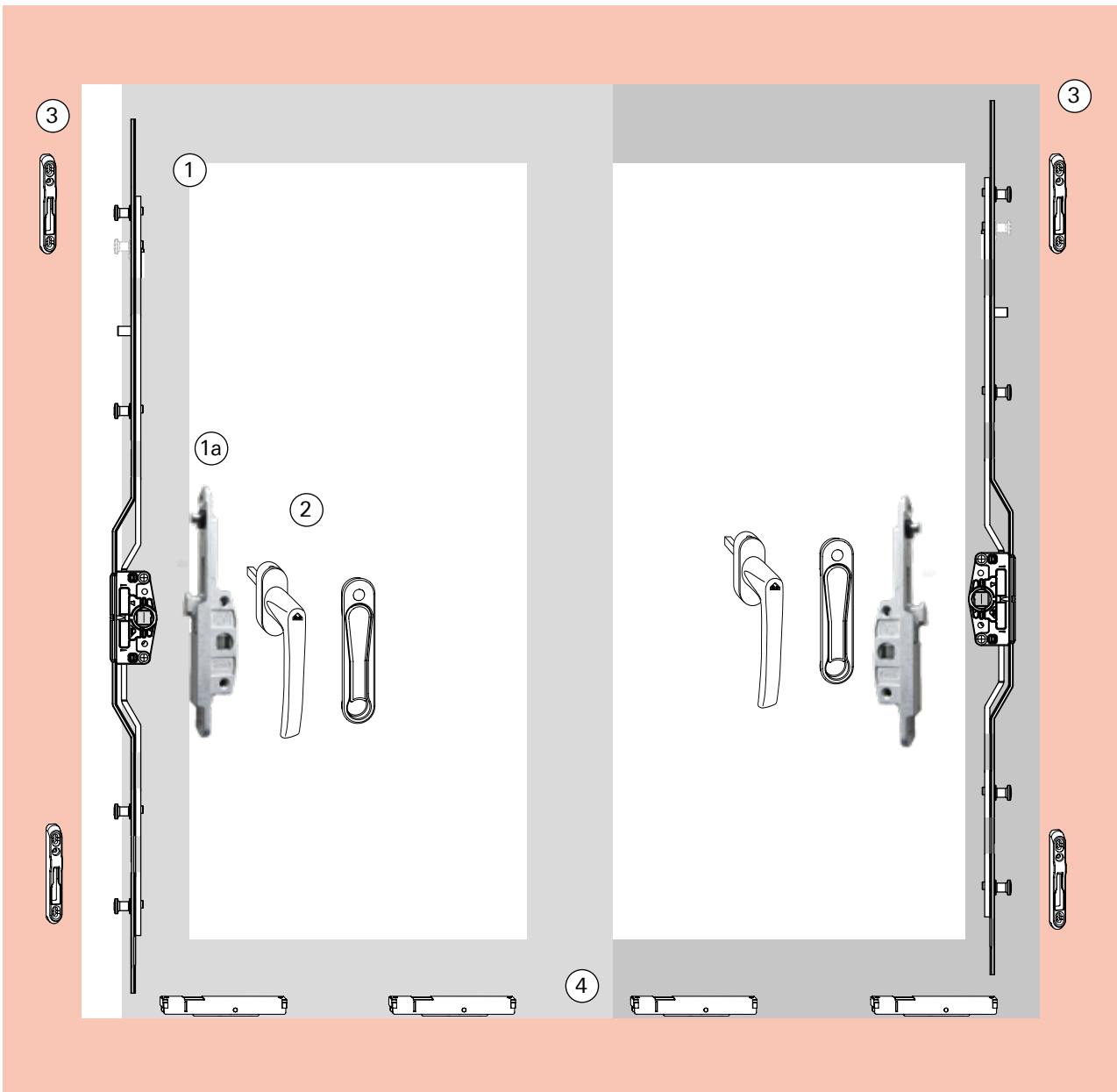
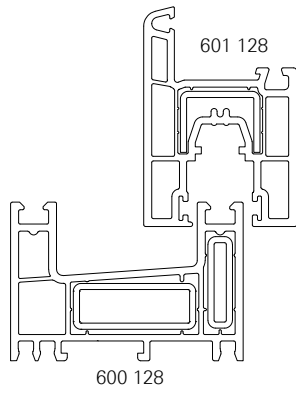


Cor	N° Material
Branco	317250
Marrom	317251
Preto	335555

Esquema de aplicação

Correr monoponto

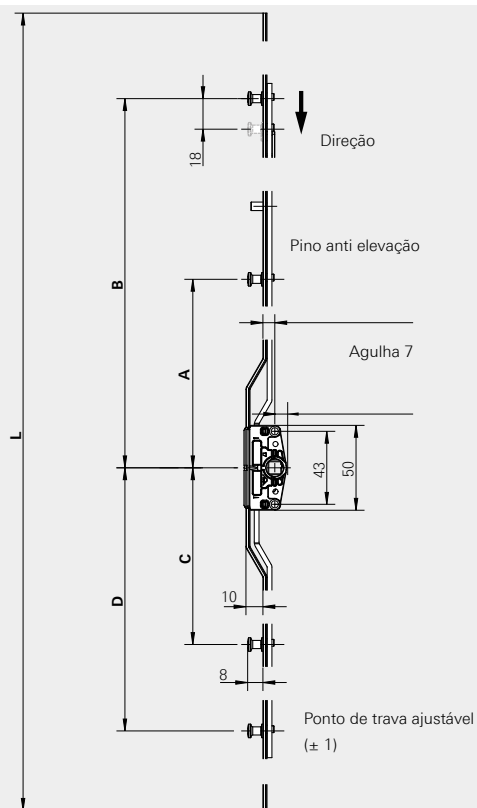
Evolution Drive SF - Agulha 7mm





1 Cremonas

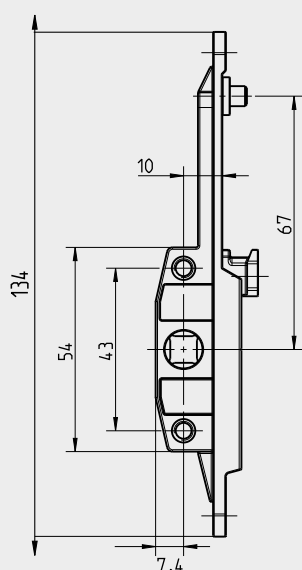
Cremonas Multiponto



1 Cremona multiponto agulha 7mm

Intervalo de aplicação/mm	Medida/mm	Contrafechos	Nº Material
400 - 600	400	2	628429
601 - 800	600	2	628430
801 - 1000	800	2	628431
1001 - 1200	1000	3	628432
1201 - 1800	1200	3	628433
1801 - 2800	1800	4	628434

Cremonas Monoponto

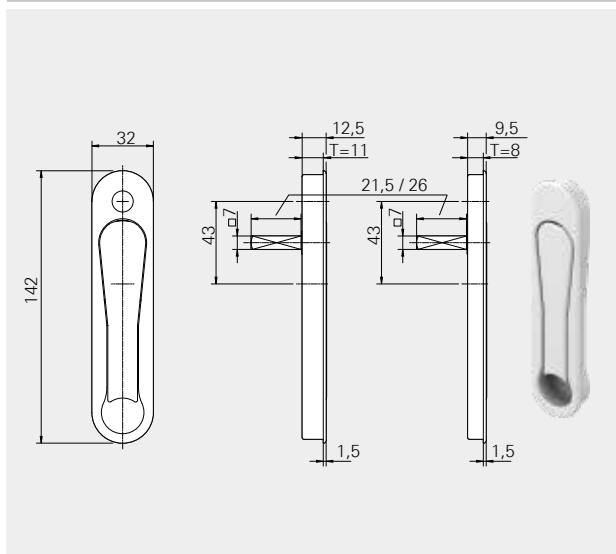


1a Cremona monoponto agulha 10mm

765437

2 Maçanetas

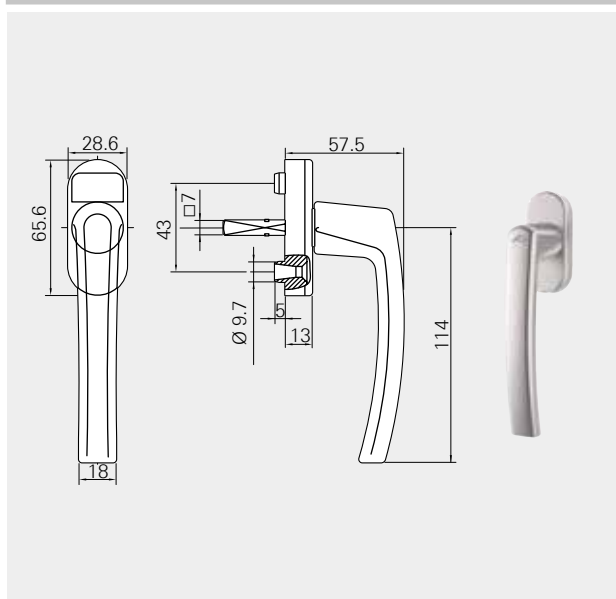
Maçanetas Pop-up padrão



Maçaneta Pop-up

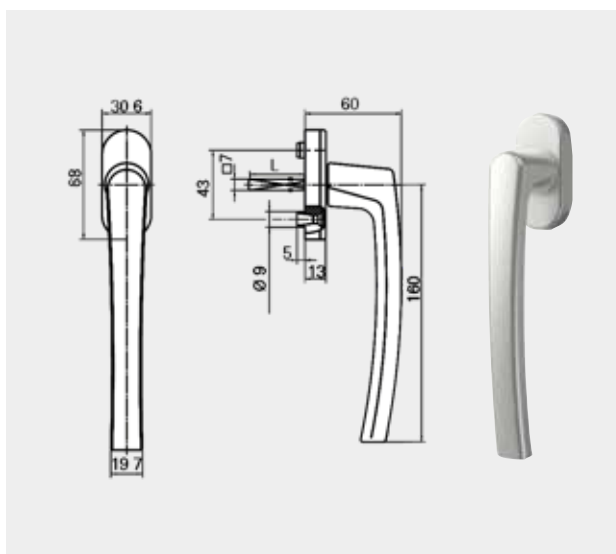
Código	Cor	Eixo	Profundidade	Nº Material
R 07.2	Branco	21,5mm	8mm	637961P061
R 04.1	Marrom	21,5mm	8mm	637962P019
R 06.2	Preto	21,5mm	8mm	637960P022
R 01.3	Titan	26,5mm	8mm	643288

Maçanetas Roto Line sem chave



Maçaneta Roto Line - eixo 30mm

Código	Cor	Nº Material
R 07.2	Branco	228176P061
R 06.2	Preto	599868P022
R 01.1	Prata	227897P074
R 04.1	Marrom	482542P019
R 01.3	Titan	339532



Maçaneta Patio S - eixo 30mm

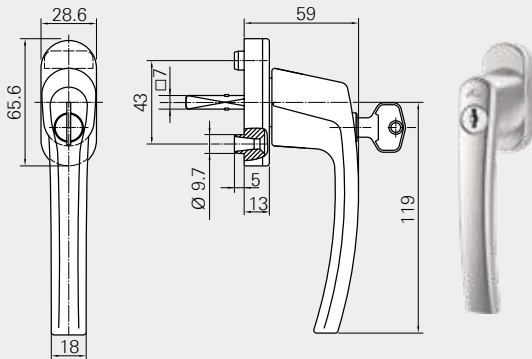
Código	Cor	Nº Material
R 07.2	Branco	772358

Maçaneta Patio S - eixo 35mm

Código	Cor	Nº Material
R 01.3	Titan	288728
R 01.1	Prata	211598
R 06.2M	Preto	794352



Maçanetas Roto Line com chave



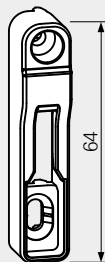
Maçaneta Roto Line - eixo 30mm

Código	Cor	Nº Material
R 07.2	Branco	738966
R 01.3	Titan	738967
R 06.2	Preto	794358

Maçaneta Roto Line - eixo 35mm

Código	Cor	Nº Material
R 04.1	Marrom	228042

3 Contrafechos



Contrafechos

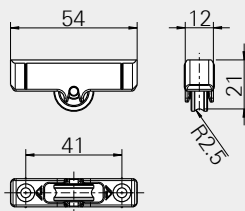
Descrição	Nº Material
Contrafecho - 64mm	629560

4 Roldanas

Roldanas Simples

Descrição	Largura	Altura	Peso	Trilho	Nº Material
-----------	---------	--------	------	--------	-------------

Roldanas simples de altura fixa com orpo de plástico

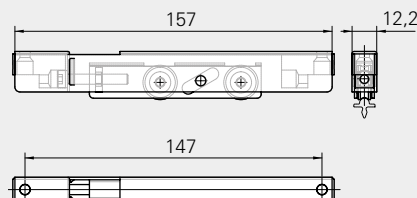


12mm	21mm	50Kg		637617
------	------	------	--	--------

Roldanas Tandem Dupla

Descrição	Largura	Altura	Peso	Trilho	Nº Material
-----------	---------	--------	------	--------	-------------

Roldanas tandem padrão reguláveis, extra planas. Rolamento agulha.



12,2mm	19- 26mm	120Kg		615951
--------	----------	-------	--	--------

Lista de Componentes

Correr multiponto

Evolution Drive SF - Agulha 7mm

Roldanas Tandem Dupla

Descrição

Largura

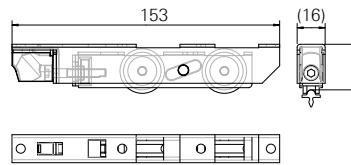
Altura

Peso

Trilho

N° Material

Roldanas tandem padrão reguláveis, extra planas. Rolamento em esferas.



16mm

23,5-
28,5mm

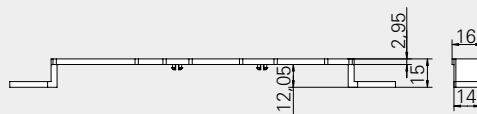
200Kg



603430

Kit calços

2 calços + 4 parafusos



603535

Complementos

Tope de parada (batedeira)



Cor

N° Material

Branco

317250

Marrom

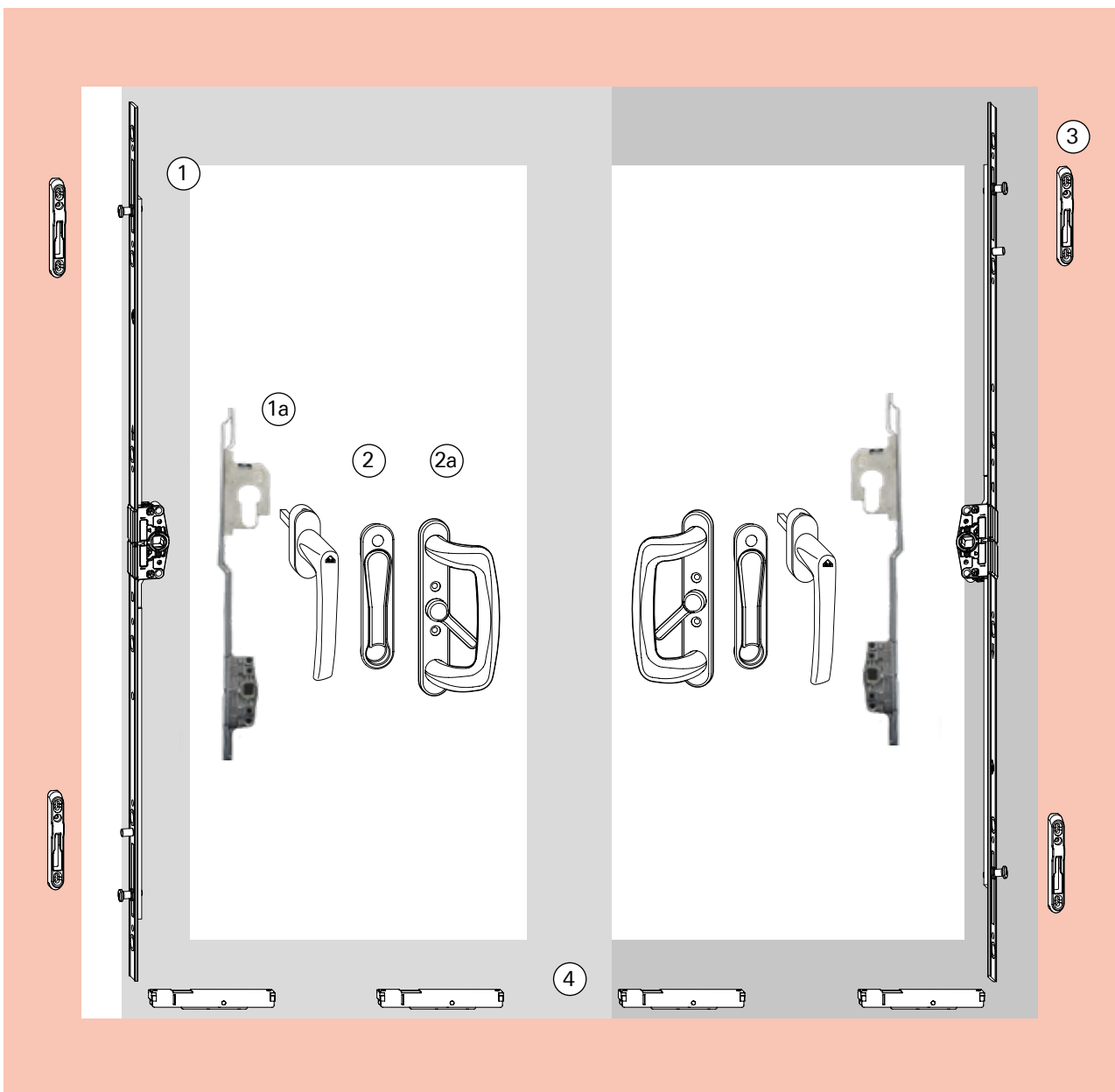
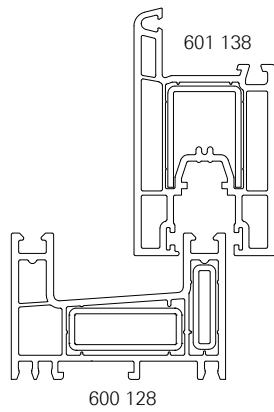
317251

Preto

335555

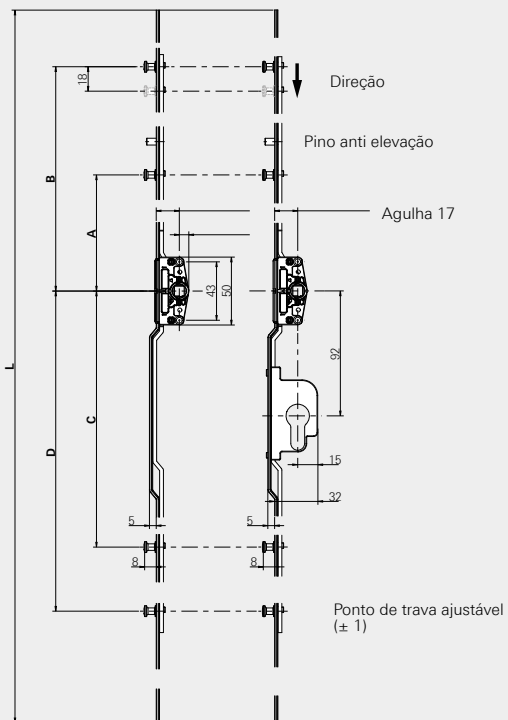


Proposta de perfis para esta configuração:



1 Cremonas

Cremonas Multiponto



1 Cremona multiponto agulha 17mm

Intervalo de aplicação/mm	Medida/mm	Contrafechos	Nº Material
240 - 400	240	2	628482
401 - 600	400	2	628483
601 - 800	600	2	628484
801 - 1000	800	2	628495
1001 - 1200	1000	3	628496
1201 - 1800	1200	3	628497
1801 - 2900	1800	4	628498

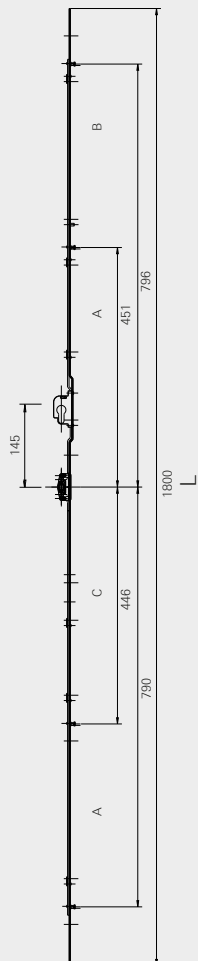
1 Cremona multiponto agulha 17mm

Intervalo de aplicação/mm	Medida/mm	Contrafechos	Nº Material
1801 - 2900	1800	4	628499

*Material especial com prazo de entrega maior

1a Cremona multiponto agulha 17mm c/ cilindro em cima

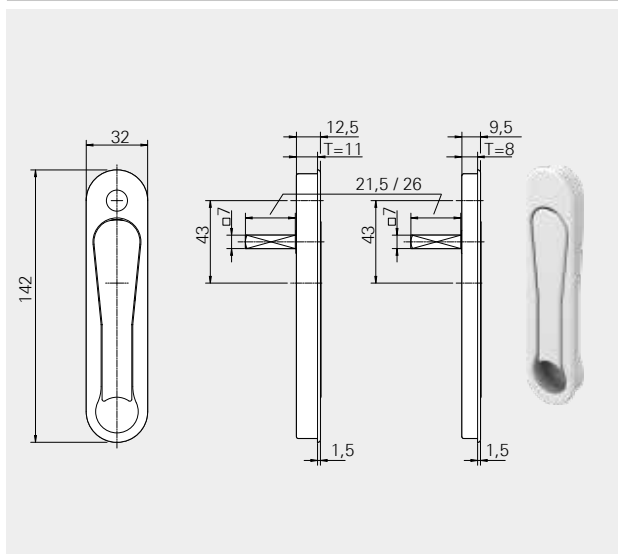
Intervalo de aplicação/mm	Medida/mm	Contrafechos	Nº Material
1801 - 2900	1800	4	772745





2 Maçanetas

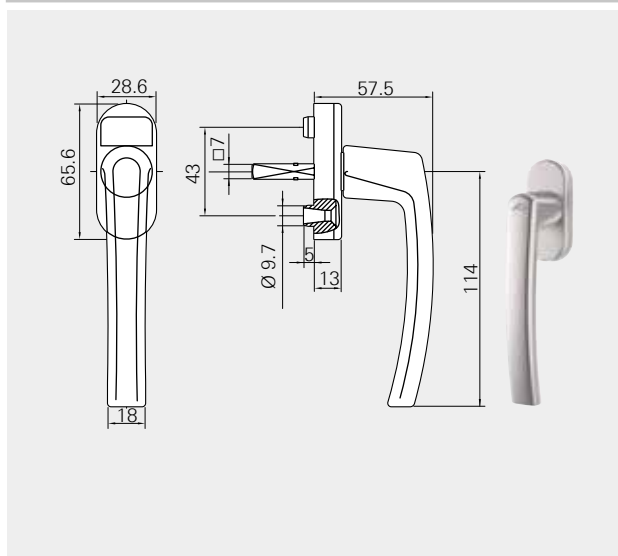
Maçanetas Pop-up padrão



Maçaneta Pop-up

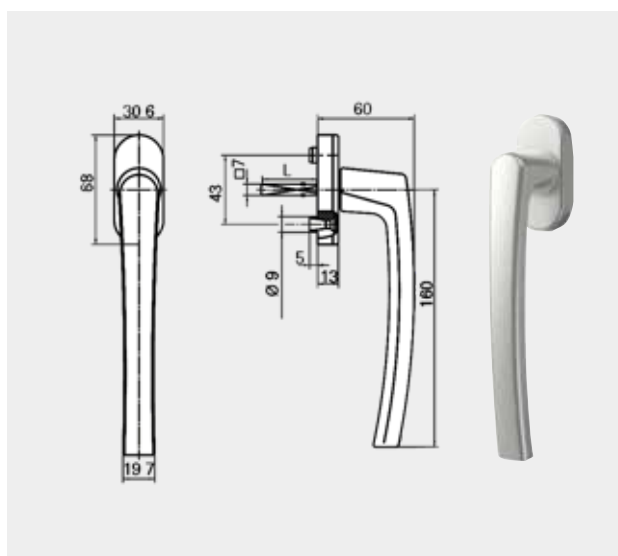
Código	Cor	Eixo	Profundidade	Nº Material
R 07.2	Branco	21,5mm	8mm	637961P061
R 04.1	Marrom	21,5mm	8mm	637962P019
R 06.2	Preto	21,5mm	8mm	637960P022
R 01.3	Titan	26,5mm	8mm	643288

Maçanetas Roto Line sem chave



Maçaneta Roto Line - eixo 30mm

Código	Cor	Nº Material
R 07.2	Branco	228176P061
R 06.2	Preto	599868P022
R 01.1	Prata	227897P074
R 04.1	Marrom	482542P019
R 01.3	Titan	339532



Maçaneta Patio S - eixo 30mm

Código	Cor	Nº Material
R 07.2	Branco	772358

Maçaneta Patio S - eixo 35mm

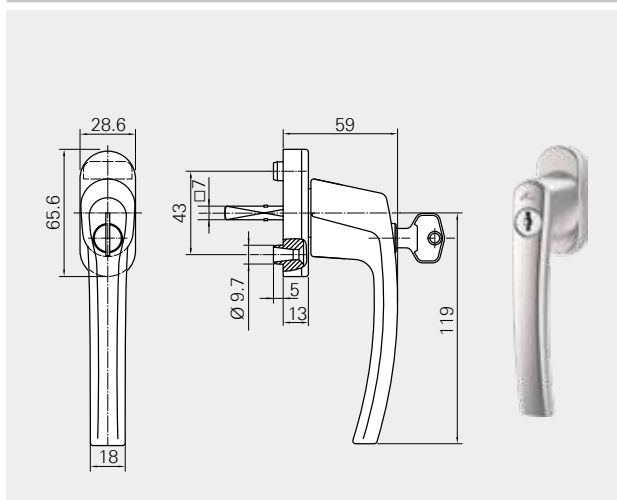
Código	Cor	Nº Material
R 01.3	Titan	288728
R 01.1	Prata	211598
R 06.2M	Preto	794352

Lista de Componentes

Correr multiponto

Evolution Drive SF - Agulha 17mm

Maçanetas Roto Line com chave



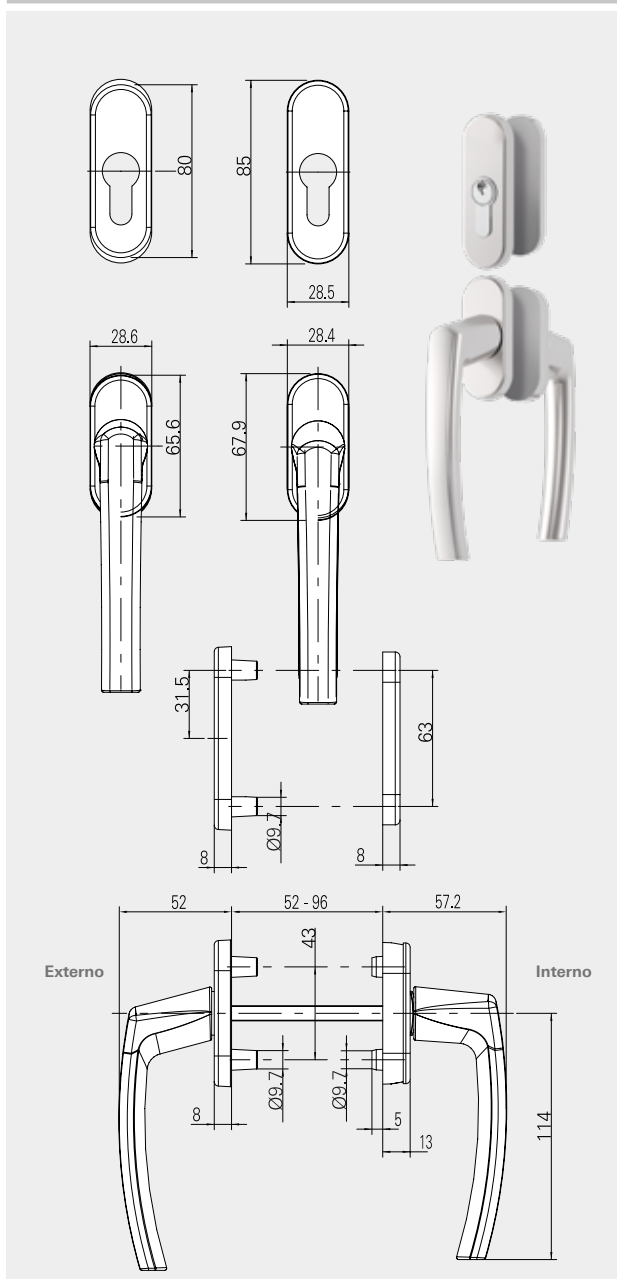
Maçaneta Roto Line - eixo 30mm

Código	Cor	Nº Material
R 07.2	Branco	738966
R 01.3	Titan	738967
R 06.2	Preto	794358

Maçaneta Roto Line - eixo 35mm

Código	Cor	Nº Material
R 04.1	Marrom	228042

Kit Maçanetas Roto Line com roseta - interna/externa



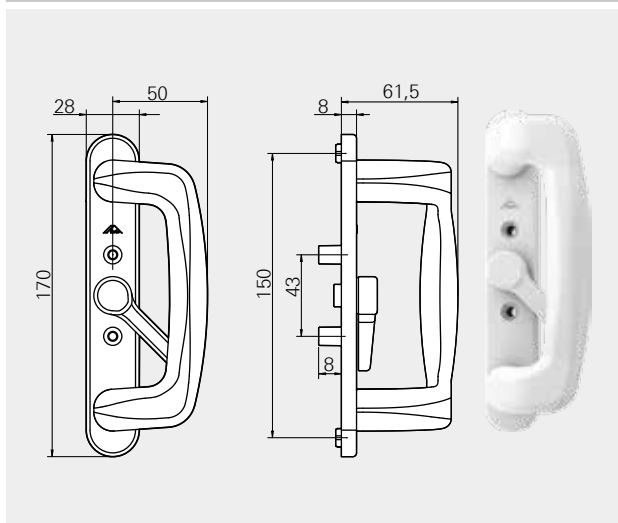
Kit Maçaneta Roto Line com roseta - eixo de 100 mm

Código	Cor	Nº Material
R 07.2	Branco	228237
R 04.1	Marrom	228335
R 01.3	Titan	228333
R 06.2	Preto	794348



2a Puxadores

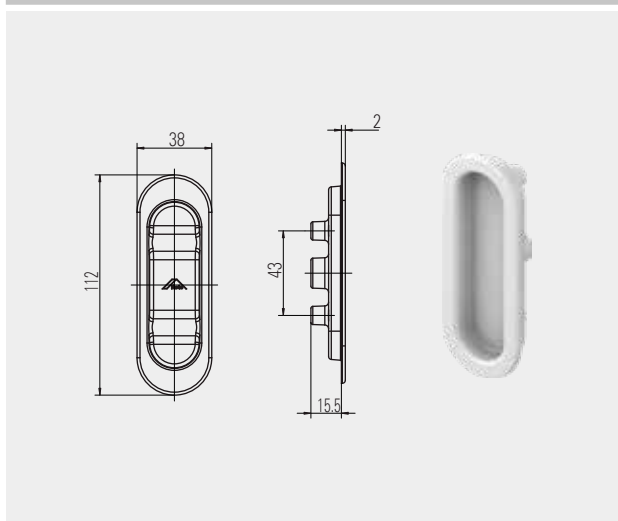
Puxador interno



Puxador sem cilindro / com acionador

Código	Cor	Nº Material
R 07.2	Branco	613226
R 04.1	Marrom	613224

Puxador externo



Concha

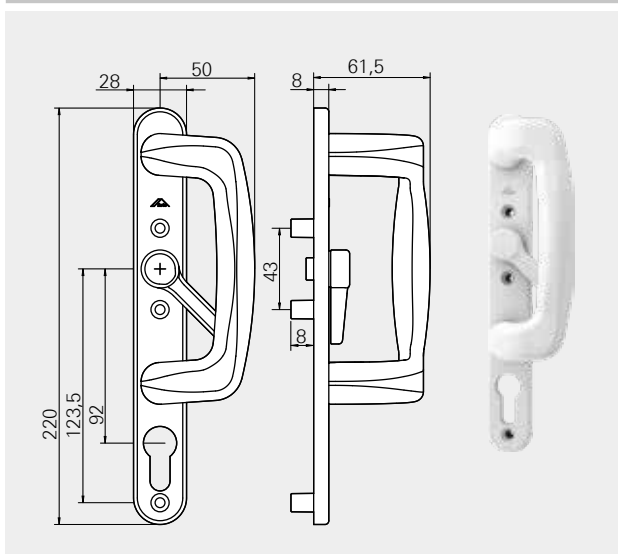
Código	Cor	Nº Material
R 07.2	Branco	605543
R 04.1	Marrom	613185

Kit Acessórios - Tipo 1

Medida			Nº Material
46 - 50	50	50	613173

Puxadores com cilindro

Puxador interno



Puxador com cilindro / com acionador

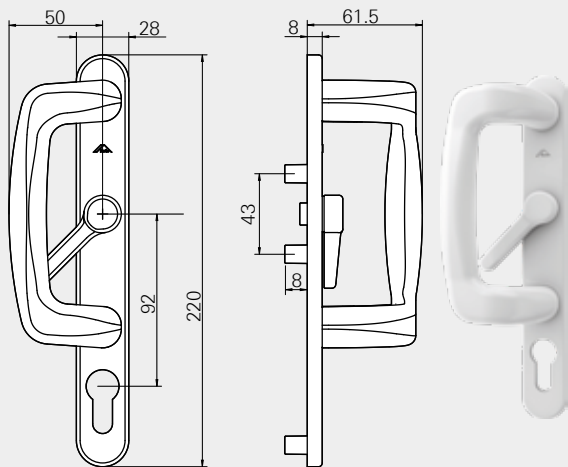
Código	Cor	Nº Material
R 07.2	Branco	613243
R 04.1	Marrom	613241

Kit Acessórios - Tipo 3

Medida			Nº Material
38 - 47	70	50	613181

Material especial com prazo de entrega maior

Puxador externo



Puxador com cilindro / com acionador

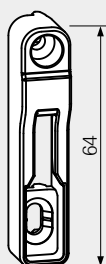
Código	Cor	Nº Material
R 07.2	Branco	613217
R 04.1	Marrom	613215

Kit Acessórios - Tipo 3

Medida			Nº Material
38 - 47	70	50	613181

Material especial com prazo de entrega maior

3 Contrafechos



Contrafechos

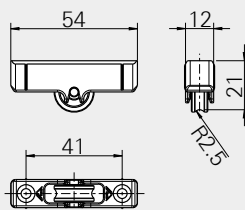
Descrição	Nº Material
Contrafecho - 64mm	629560

4 Roldanas

Roldanas Simples

Descrição	Largura	Altura	Peso	Trilho	Nº Material
-----------	---------	--------	------	--------	-------------

Roldanas simples de altura fixa com orpo de plástico

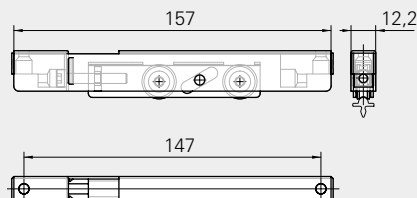


12mm	21mm	50Kg		637617
------	------	------	--	--------

Roldanas Tandem Dupla

Descrição	Largura	Altura	Peso	Trilho	Nº Material
-----------	---------	--------	------	--------	-------------

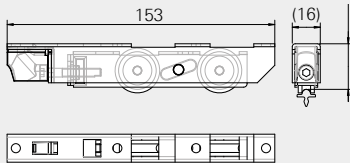

Roldanas tandem padrão reguláveis, extra planas. Rolamento agulha.



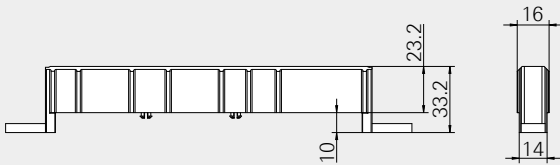
12,2mm	19- 26mm	120Kg		615951
--------	----------	-------	--	--------



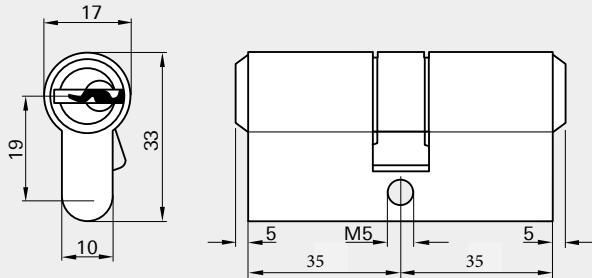
Roldanas Tandem Dupla

Descrição	Largura	Altura	Peso	Trilho	N° Material
<p>Roldanas tandem padrão reguláveis, extra planas. Rolamento em esferas.</p> 	16mm	23,5-28,5mm	200Kg		603430

Calços

Descrição	N° Material
<p>Kit calços 2 calços + 4 parafusos</p> 	621100

5 Cilindro

Descrição	Medida	N° Material
<p>Cilindro niquelado com 3 chaves</p> 	35 x 35	640071

Complementos

Tope de parada (batedeira)



Cor	N° Material
Branco	317250
Marrom	317251
Preto	335555

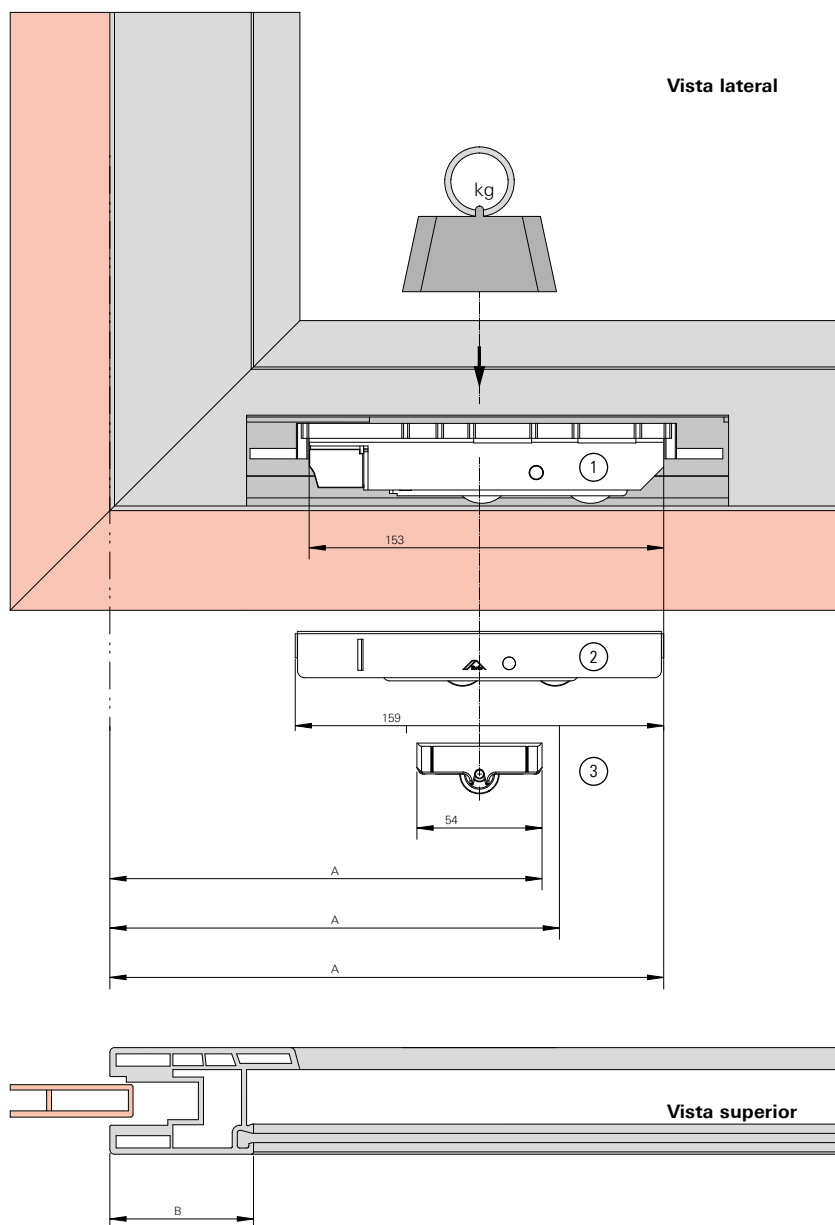
Instruções de Montagem

Roldanas

Utiliza as fórmulas abaixo para calcular a posição correta da roldana no perfil da folha:

- | | | | |
|---|---|----------------------------------|------------------------|
| ① | 2 | Roldana Tandem (200 kg) | $A = B + 177\text{mm}$ |
| ② | 2 | Roldana Tandem (100 kg & 120 kg) | $A = B + 177\text{mm}$ |
| ③ | 2 | Roldana Simples (50 kg) | $A = B + 132\text{mm}$ |

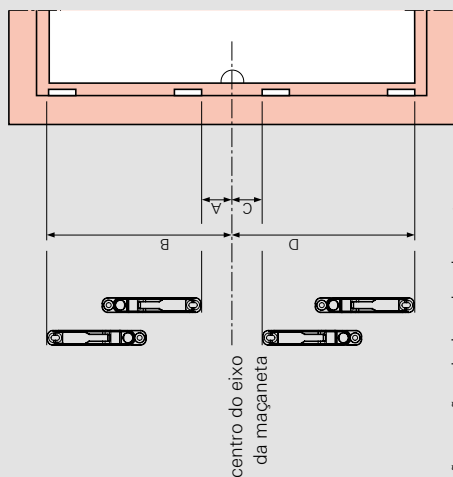
O calço do vidro deverá estar posicionado no centro da roldana - entre as duas rodas (roldana tándem) ou no centro da roldanda (roldana simples)



Instrução de Montagem

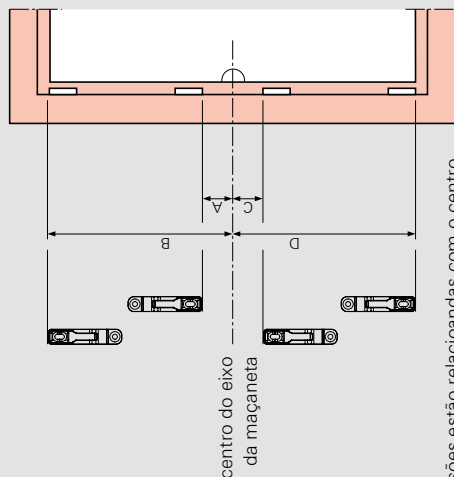
Contrafecho

posição do contrafecho (mm) Contrafecho 86 mm



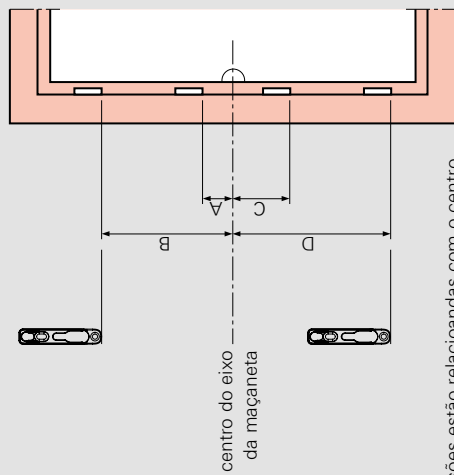
as dimensões estão relacionadas do centro do eixo da maçaneta ao final do contrafecho

posição do contrafecho (mm) Contrafecho 64 mm



as dimensões estão relacionadas com o centro do eixo da maçaneta ao final do contrafecho

posição do contrafecho (mm) Contrafecho 71 mm



as dimensões estão relacionadas com o centro do eixo da maçaneta ao final do contrafecho

Cremona - agulha de 7mm

medida	fechos	A	B	C	D
400	2	-	100	-	170
600	2	-	200	-	270
800	2	-	300	-	370
1000	3	85	400	-	470
1200	3	85	500	-	570
1800	4	423	768	473	817

Cremona - agulha de 17mm

medida	fechos	A	B	C	D
240	2	-	45	-	115
400	2	-	100	-	170
600	2	-	200	-	270
800	2	-	300	-	370
1000	3	85	400	-	470
1200	3	85	500	-	570
1800	4	423	768	473	817
1800	4	423	768	473	817

com chave

Cremona - agulha de 7mm

medida	fechos	A	B	C	D
400	2	-	112	-	158
600	2	-	212	-	258
800	2	-	312	-	358
1000	3	97	412	-	458
1200	3	97	512	-	558
1800	4	435	780	461	805

Cremona - agulha de 17mm

medida	fechos	A	B	C	D
240	2	-	57	-	103
400	2	-	112	-	158
600	2	-	212	-	258
800	2	-	312	-	358
1000	3	97	412	-	458
1200	3	97	512	-	558
1800	4	435	780	461	805
1800	4	435	780	461	805

com chave

Cremona - agulha de 7mm

medida	fechos	A	B	C	D
400	2	-	109	-	161
600	2	-	209	-	261
800	2	-	309	-	361
1000	3	94	409	-	461
1200	3	94	509	-	561
1800	4	432	777	464	808

Cremona - agulha de 17mm

medida	fechos	A	B	C	D
240	2	-	54	-	106
400	2	-	109	-	161
600	2	-	209	-	261
800	2	-	309	-	361
1000	3	94	409	-	461
1200	3	94	509	-	561
1800	4	432	777	464	808
1800	4	432	777	464	808

com chave



Roto OO

Janelas Maxim-ar Monoponto e Multiponto



Esquema de aplicação

Abertura exterior



Intervalo de aplicação

Largura da folha (SRW)..... 300 – 1200 mm

Altura de folha(SRH)..... 275 – 1300 mm

Peso de folha S.kg..... max. 40 kg

Ver detalhes de aplicação em cada uma das configurações de janela

■ Instruções

Como escolher a articulação correta

Informações necessárias

- Qual a linha será utilizada;
- Qual a medida da folha (largura e altura);
- Qual a espessura do vidro;
- Qual o peso da folha (peso do perfil + peso do vidro).

Tabela de Peso dos Vidros

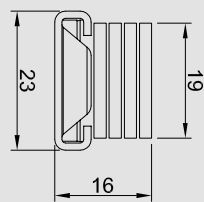
Espessura nominal	Peso p/m ²
2,0mm	5kg
3,0mm	7,5kg
4,0mm	10kg
5,0mm	12,5kg
6,0mm	15kg
7,0mm	17,5kg
8,0mm	20kg
9,0mm	22,5kg
10,0mm	25kg
11,0mm	27,5kg
12,0mm	30kg

Cada 1mm de espessura por m² = 2,5kg.

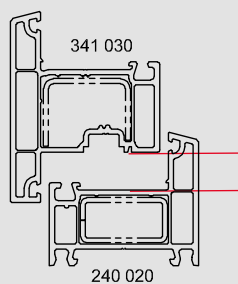
*Consulte seu fornecedor para saber o peso do perfil por metro linear da linha que você está utilizando

■ **Importante:** Saiba diferenciar "caixa do braço" de "caixa da esquadria". A caixa do braço sempre será menor do que da esquadria.

Exemplo:

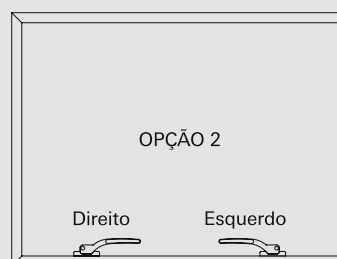
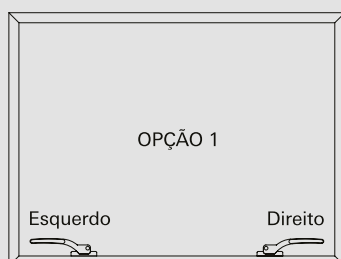


Caixa do braço



Caixa da esquadria

■ **Atenção!** Para folhas com largura superior a 800mm recomenda-se utilizar dois fechos (um direito e outro esquerdo). Há duas variantes de instalação para o uso dos fechos em uma mesma folha.

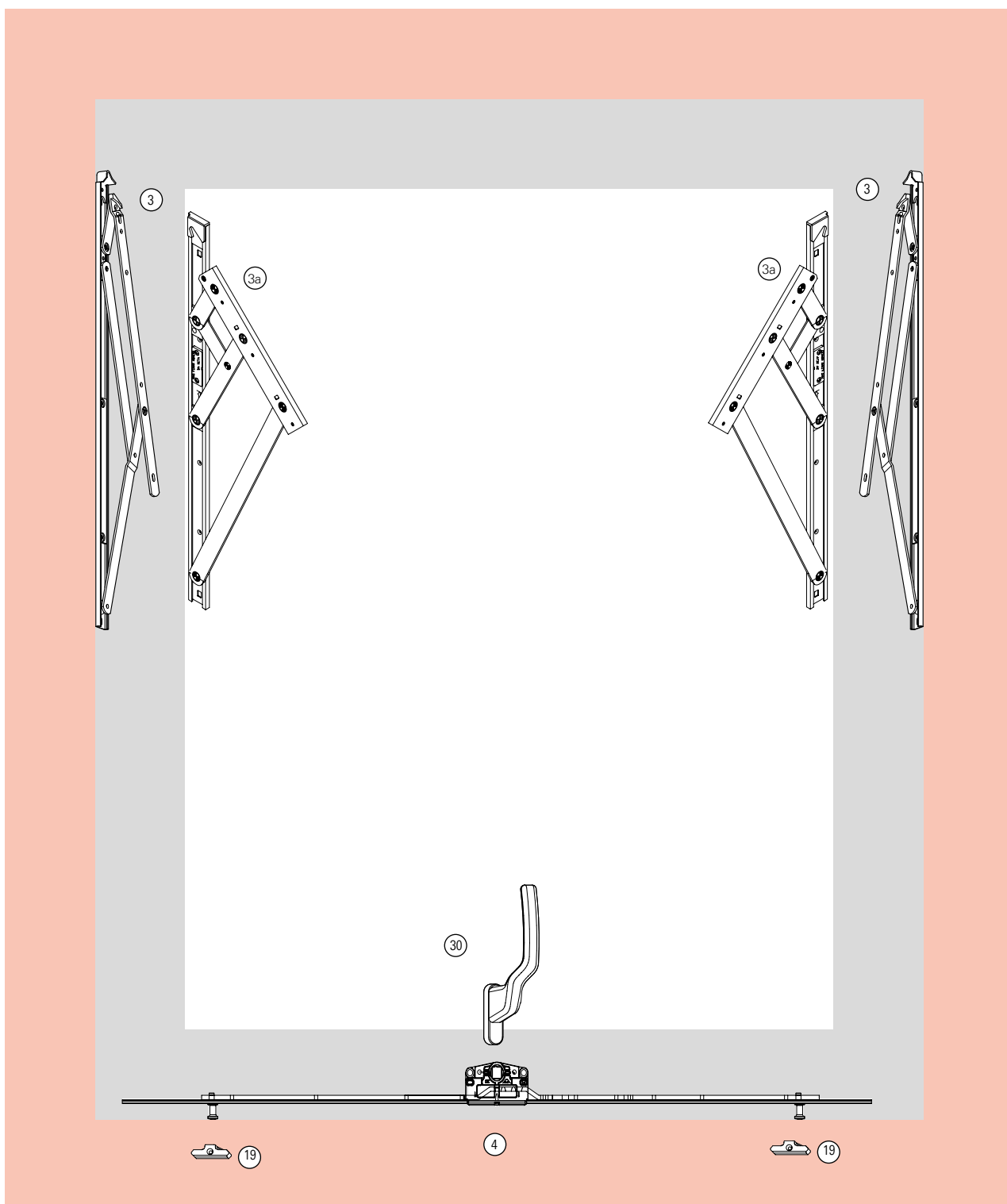
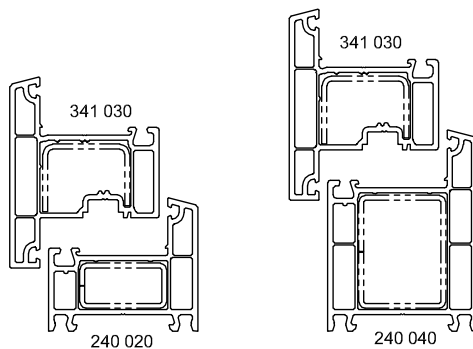


Esquema de aplicação

OO (Maxim-ar) 12/20-13

Streamline 60 - multiponto, agulha 20mm , braço austenítico caixa 16mm / braço alumínio caixa 15/18mm

Proposta de perfis para esta configuração:





Intervalo de aplicação (austenítico)

Largura da folha (SRW)..... 300– 1200mm
 Altura de folha(SRH)..... 275 – 1300mm
 Peso de folha.....max. 40kg

Intervalo de aplicação (alumínio)

Largura da folha (SRW)..... max. 800mm
 Altura de folha(SRH).....max. 800 mm
 Peso de folha.....max. 17kg

3 Braço maxim-ar Austenítico - caixa 16mm

SRH/mm	Medida/mm	Carga máxima	Ângulo de abertura	Nº Material
275 - 400	259	16kg	80°	318448BR
350 - 550	310	20kg	80°	318449BR
500 - 780	412	22kg	80°	318450BR
700 - 1100	513	24kg	50°	318451BR
850 - 1300	615	40kg	37,5°	318452BR

3a Braço maxim-ar alumínio APS - caixa 18mm

Altura max /mm	Medida/mm	Carga máxima	Nº Material
450	290	10kg	APS01
650	440	13kg	APS02
800	635	17kg	APS03

4 Cremona agulha 20mm

SRW/mm	Medida/mm	Contrafechos	Nº Material
240 - 400	240	2	771150
401 - 600	400	2	771151
601 - 800	600	2	771152
801 - 1000	800	2	771153
1001 - 1200	1000	3	771154

19 Contrafechos 616379SALAM

30 Maçanetas

Multiponto



30 Maçaneta MK2 - eixo 43mm

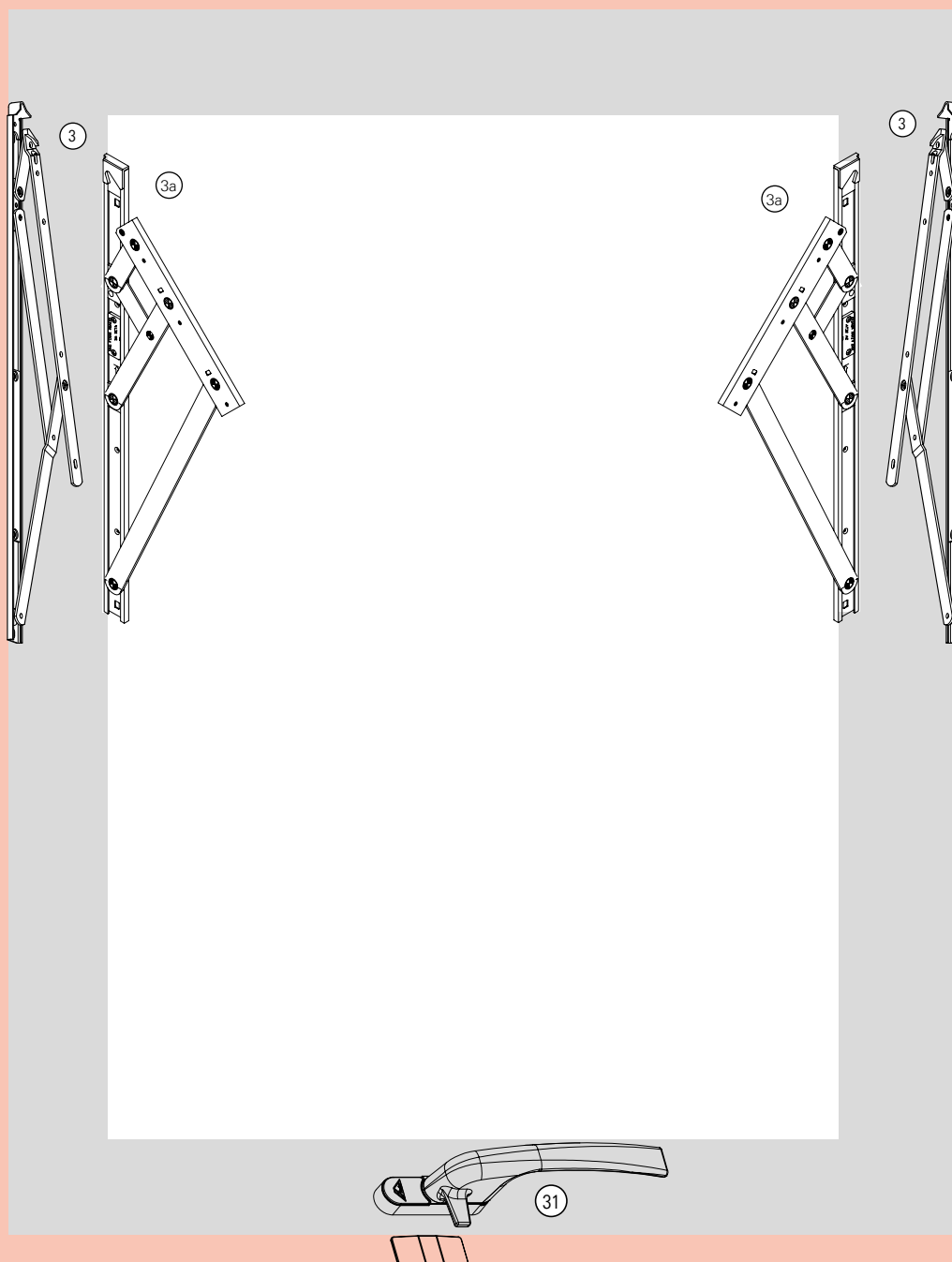
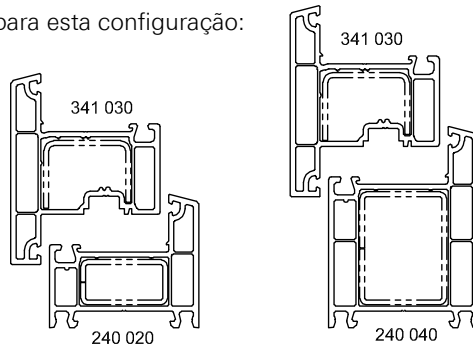
Código	Cor	Nº Material
R 07.2	Branco	571180
	Preto	5672626

Esquema de aplicação

OO (Maxim-ar) 12/20-13

Streamline 60 - monoponto, braço inox austenítico caixa 16mm / braço alumínio caixa 15/18mm

Proposta de perfis para esta configuração:





Intervalo de aplicação (austenítico)

Largura da folha (SRW)..... 300– 1200mm
 Altura de folha(SRH)..... 275 – 1300mm
 Peso de folha.....max. 40kg

Intervalo de aplicação (alumínio)

Largura da folha (SRW)..... max. 800mm
 Altura de folha(SRH).....max. 800mm
 Peso de folha.....max. 17kg

3 Braço maxim-ar Austenítico - caixa 16mm

SRH/mm	Medida/mm	Carga máxima	Ângulo de abertura	Nº Material
275 - 400	259	16kg	80°	318448BR
350 - 550	310	20kg	80°	318449BR
500 - 780	412	22kg	80°	318450BR
700 - 1100	513	24kg	50°	318451BR
850 - 1300	615	40kg	37,5°	318452BR

3a Braço maxim-ar alumínio APS - caixa 18mm

Altura max /mm	Medida/mm	Carga máxima	Nº Material
450	290	10kg	APS01
650	440	13kg	APS02
800	635	17kg	APS03

31 Fechos

Monoponto



31 Fecho MK2 Cockspur (solicitar calço e contrafecho separadamente)

Código	Cor	Direito	Esquerdo
R 07.2	Branco	792174161	792205261
R 04.1	Marrom	792206119	792207219
RAL9022	Prata	812163163	812164263
R 06.2	Preto	812161122	812162222

32 / 33 Complementos MK2 Cockspur

Código	Cor	Calço 2mm	Contrafecho
R 07.2	Branco	792212060	792209060
R 04.1	Marrom	792213019	792211019
RAL9022	Prata	812188062	812186062
R 06.2	Preto	812187012	812185012

31a Fecho FMA 174 - SEM arramate (acompanha contrafecho)

Cor	Direito	Esquerdo
Branco	FMA174P121	FMA174P221
Marrom	FMA174P119	FMA174P219
Prata	FMA174P174	FMA174P274
Preto	FMA174P122	FMA174P222
Bronze	FMA174P183	FMA174P283

31b Fecho FMA 175 - COM arramate (acompanha contrafecho)

Cor	Direito	Esquerdo
Branco	FMA175P121	FMA175P221
Marrom	FMA175P119	FMA175P219
Prata	FMA175P174	FMA175P274
Preto	FMA175P122	FMA175P222
Bronze	FMA175P183	FMA175P283

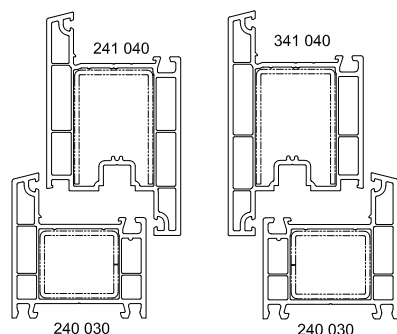
Para folhas com largura superior a 800mm utilizar 2 fechos por folha.

Porta

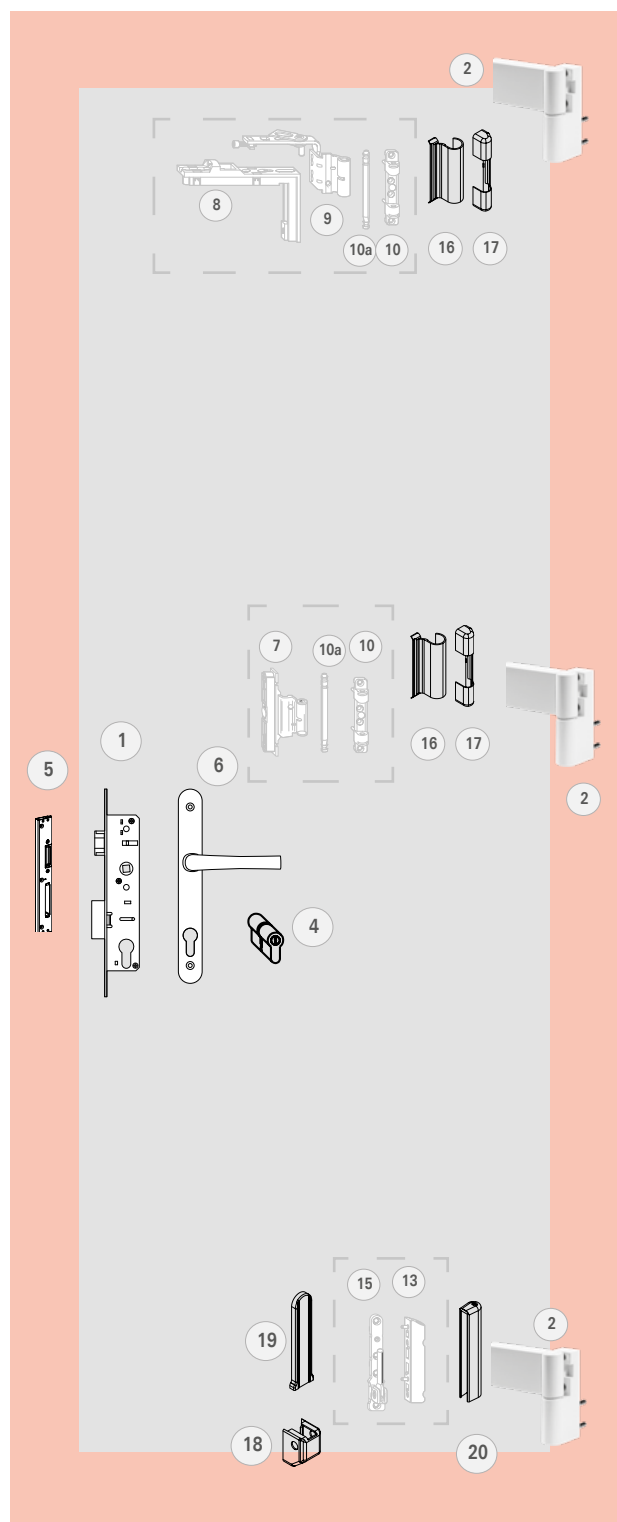
Para portas hermeticamente fechadas



Proposta de perfis para esta configuração:



1	Fechadura - agulha 25mm	449872
Dobradiças - Opção 1		
2	Dobradiça DL-S 150P - 110kg p/ folha	
Altura sobreposição	Branco	Preto
14-17,5	738083	799873
	Marrom	Cinza
	738097	768879
4	Cilindro 40x40	632590
5	Fecho Central	
	Direita	Esquerda
	390854	390853
6	Maçaneta com espelho largo	
	Branco	Marrom
	319954	340317
	Titan	Preto
	333215	319955
Dobradiças - Opção 2 - 100kg p/ folha		
7	Dob. intermediária regulável	264015
9	Falso compasso K	Direita Esquerda
		230640 230639
8	Base falso compasso	331488
10	Suporte compasso K3/100	230177
10a	Eixo suporte compasso	227354
13	Dobradiça K3/100	230343
15	Dobradiça angular K3/100	258590
Capas - ver tabela página 75		
16	Capa Compasso	
17	Suporte compasso	
18	Dobradiça angular	
19	Base dobradiça angular	
20	Dobradiça	

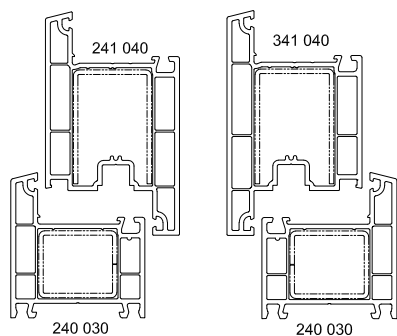


Lista de componentes

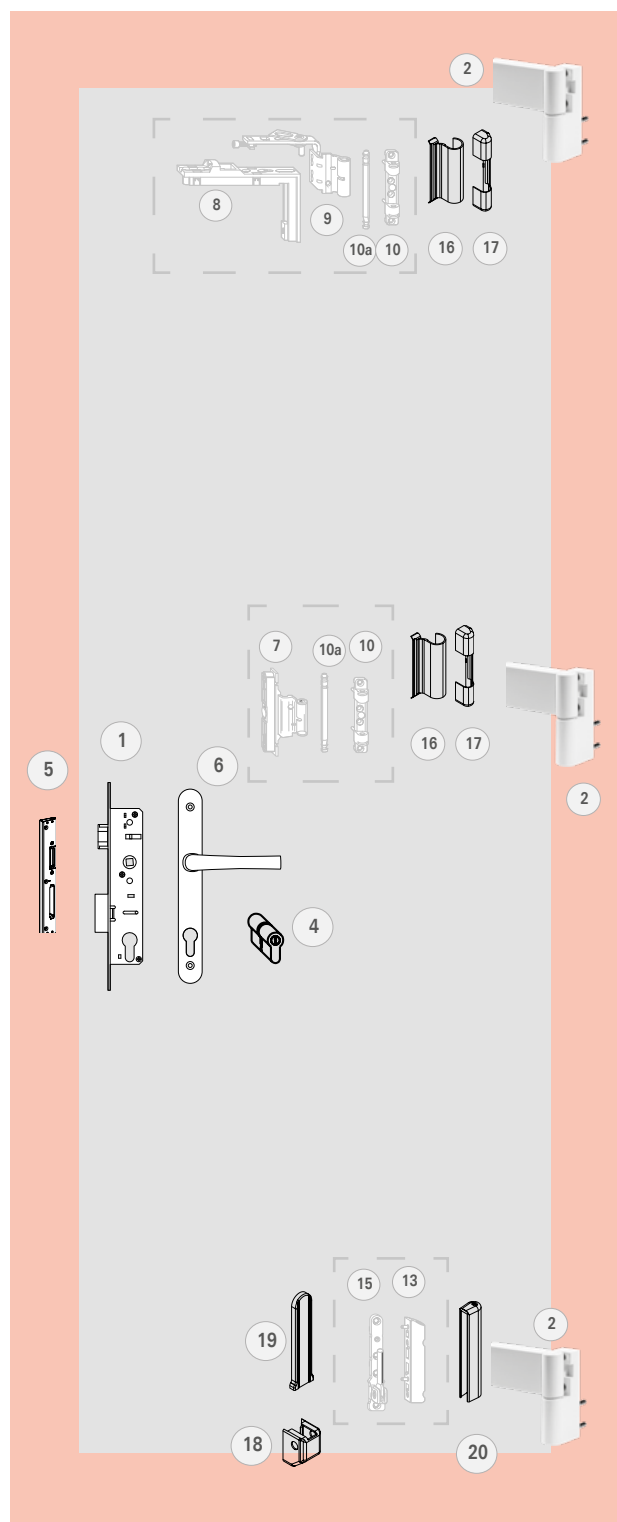
Porta com Fechadura Monoponto

Streamline 60 - agulha 35mm com acionamento através do cilindro

Proposta de perfis para esta configuração:

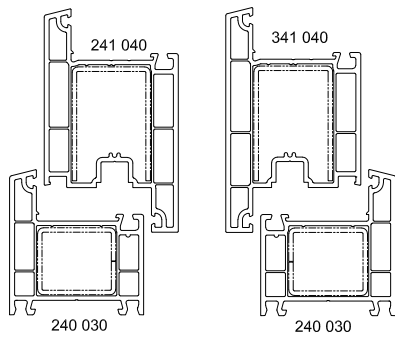


1	Fechadura - agulha 35mm	449873
Dobradiças - Opção 1		
2	Dobradiça DL-S 150P - 110kg p/ folha	
Altura sobreposição	Branco	Preto
14-17,5	738083	799873
	Marrom	Cinza
	738097	768879
4	Cilindro 40x40	632590
5	Fecho Central	
	Direita	Esquerda
	390854	390853
6	Maçaneta com espelho largo	
	Branco	Marrom
	319954	340317
	Titan	Preto
	333215	319955
Dobradiças - Opção 2 - 100kg p/ folha		
7	Dob. intermediária regulável	264015
9	Falso compasso K	Direita Esquerda
		230640 230639
8	Base falso compasso	331488
10	Suporte compasso K3/100	230177
10a	Eixo suporte compasso	227354
13	Dobradiça K3/100	230343
15	Dobradiça angular K3/100	258590
Capas - ver tabela página 75		
16	Capa Compasso	
17	Suporte compasso	
18	Dobradiça angular	
19	Base dobradiça angular	
20	Dobradiça	

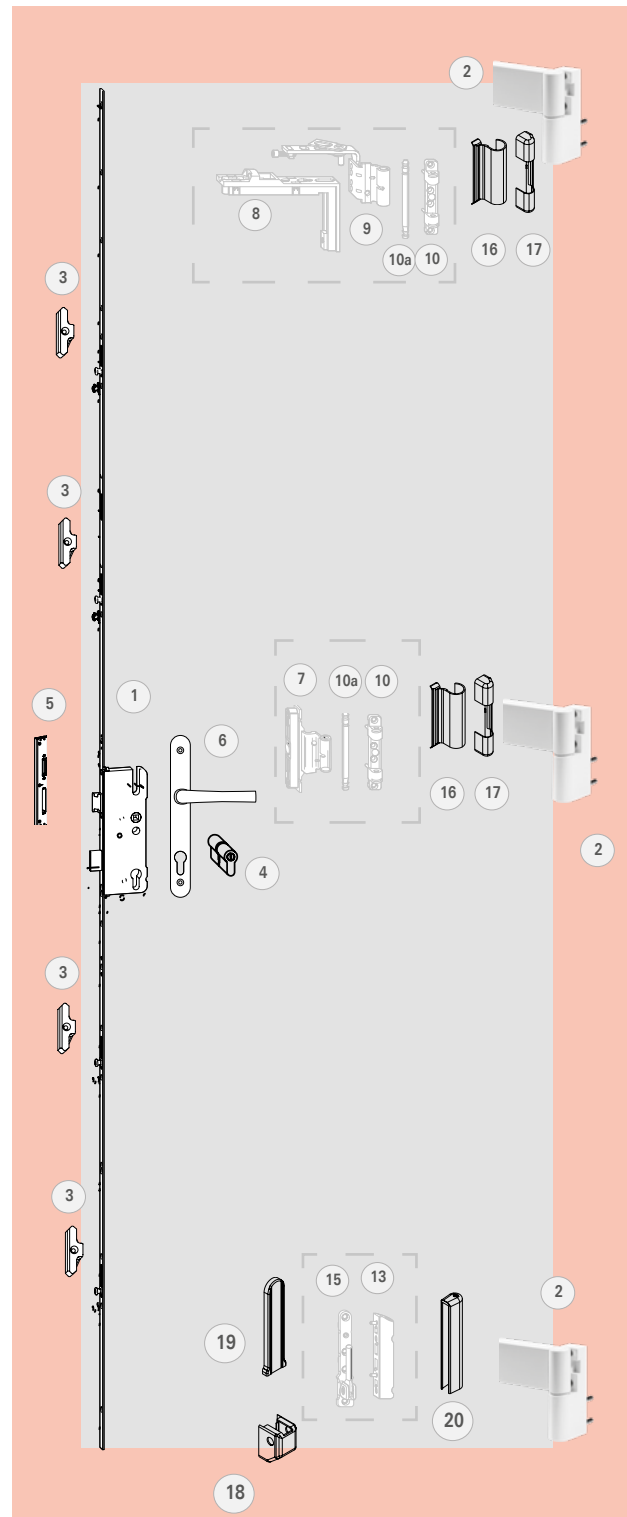




Proposta de perfis para esta configuração:



1	Fechadura H600 - agulha 28mm	611317
Dobradiças - Opção 1		
2	Dobradiça DL-S 150P - 110kg p/ folha	
Altura sobreposição	Branco	Preto
14-17,5	738083	799873
	Marrom	Cinza
	738097	768879
3	Contrafecho	331489
4	Cilindro 40x40	632590
5	Fecho Central	
	Direita	Esquerda
	390854	390853
6	Maçaneta com espelho largo	
	Branco	Marrom
	319954	340317
	Titan	Preto
	333215	319955
Dobradiças - Opção 2 - 100kg p/ folha		
7	Dob. intermediária regulável	264015
9	Falso compasso K	Direita
		Esquerda
		230640
		230639
8	Base falso compasso	331488
10	Suporte compasso K3/100	230177
10a	Eixo suporte compasso	227354
13	Dobradiça K3/100	230343
15	Dobradiça angular K3/100	258590
Capas - ver tabela página 75		
16	Capa Compasso	
17	Suporte compasso	
18	Dobradiça angular	
19	Base dobradiça angular	
20	Dobradiça	

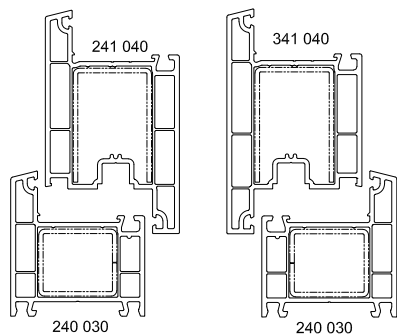


Lista de componentes

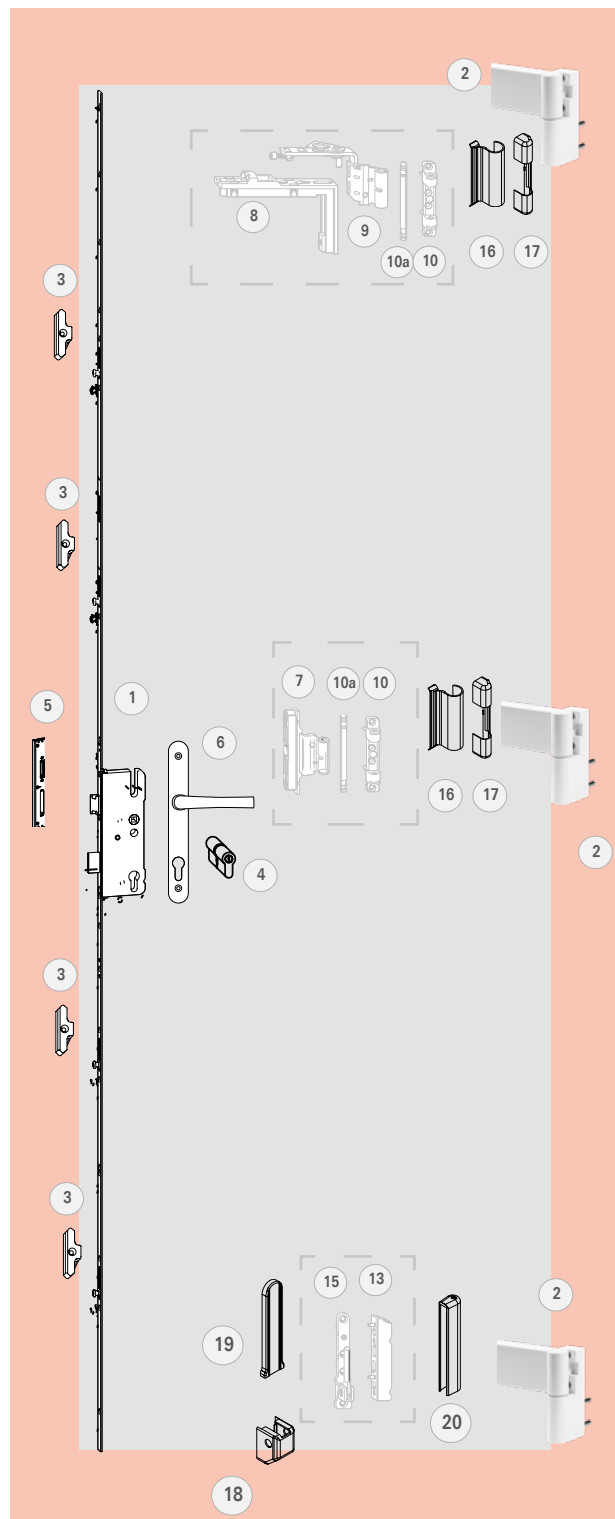
Porta com fechadura multiponto H600

Streamline 60 - agulha 25mm com acionamento através da maçaneta

Proposta de perfis para esta configuração:



1	Fechadura H600 - agulha 25mm	609163		
Dobradiças - Opção 1				
2	Dobradiça DL-S 150P - 110kg p/ folha			
Altura sobreposição	Branco	Preto	Marrom	Cinza
14-17,5	738083	799873	738097	768879
3	Contrafecho	332438		
4	Cilindro 40x40	632590		
5	Fecho Central			
		Direita	Esquerda	
		390854	390853	
6	Maçaneta com espelho largo			
	Branco	Marrom	Titan	Preto
	319954	340317	333215	319955
Dobradiças - Opção 2 - 100kg p/ folha				
7	Dob. intermediária regulável			264015
9	Falso compasso K		Direita	Esquerda
			230640	230639
8	Base falso compasso			331488
10	Suporte compasso K3/100			230177
10a	Eixo suporte compasso			227354
13	Dobradiça K3/100			230343
15	Dobradiça angular K3/100			258590
Capas - ver tabela página 75				
16	Capa Compasso			
17	Suporte compasso			
18	Dobradiça angular			
19	Base dobradiça angular			
20	Dobradiça			

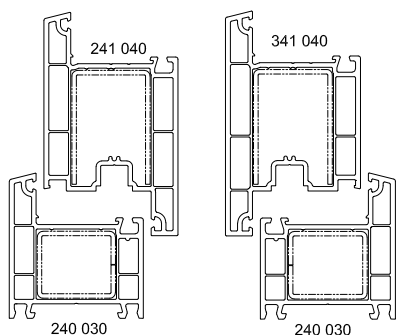


Lista de componentes

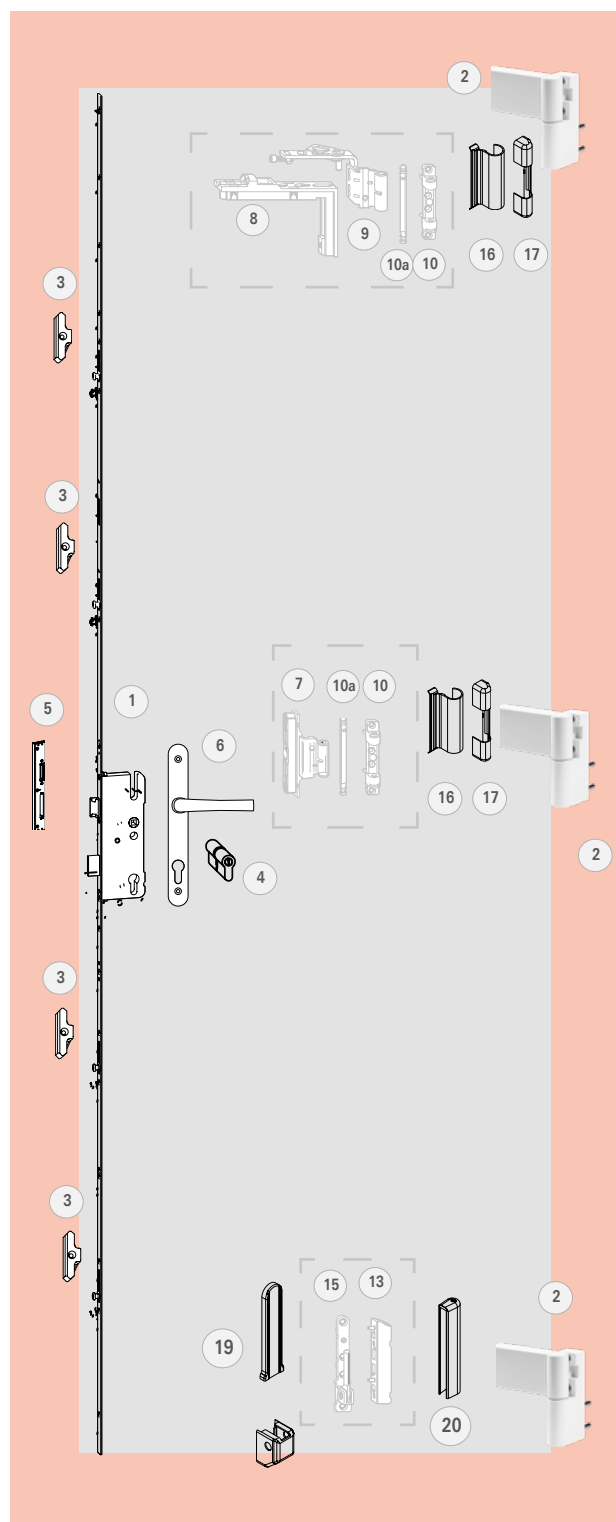
Porta com fechadura multiponto H600

Streamline 60 - agulha 35mm com acionamento através da maçaneta

Proposta de perfis para esta configuração:



1	Fechadura H600 - agulha 35mm	611318
Dobradiças - Opção 1		
2	Dobradiça DL-S 150P - 110kg p/ folha	
Altura sobreposição	Branco	Preto
14-17,5	738083	799873
	Marrom	Cinza
	738097	768879
3	Contrafecho	331489
4	Cilindro 40x40	632590
5	Fecho Central	
	Direita	Esquerda
	390854	390853
6	Maçaneta com espelho largo	
	Branco	Marrom
	319954	340317
	Titan	Preto
	333215	319955
Dobradiças - Opção 2 - 100kg p/ folha		
7	Dob. intermediária regulável	264015
9	Falso compasso K	Direita Esquerda
	230640	230639
8	Base falso compasso	331488
10	Suporte compasso K3/100	230177
10a	Eixo suporte compasso	227354
13	Dobradiça K3/100	230343
15	Dobradiça angular K3/100	258590
Capas - ver tabela página 75		
16	Capa Compasso	
17	Suporte compasso	
18	Dobradiça angular	
19	Base dobradiça angular	
20	Dobradiça	

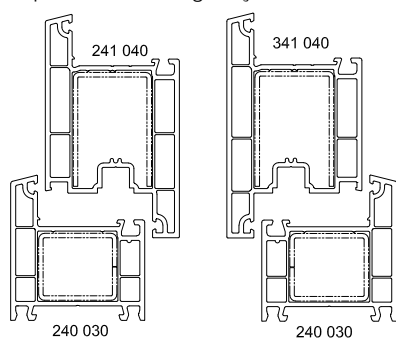


Lista de componentes

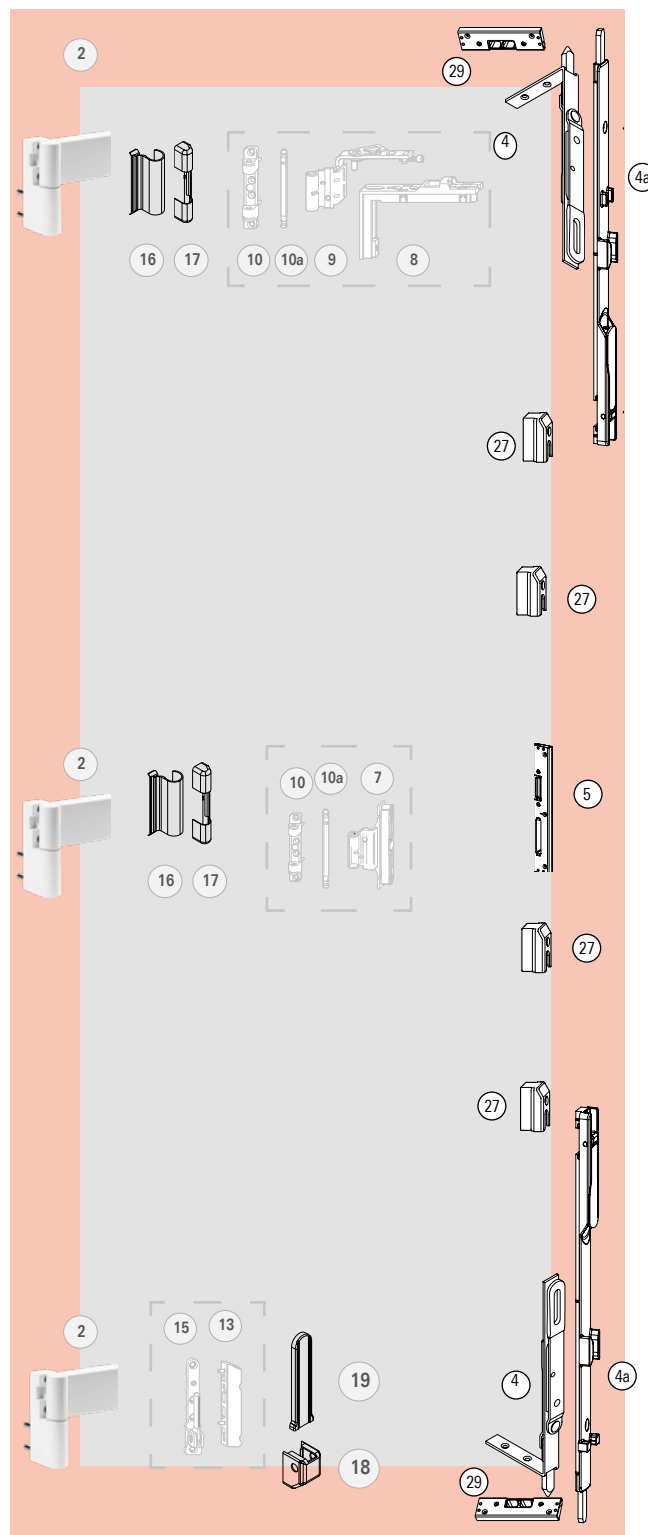
Porta segunda folha

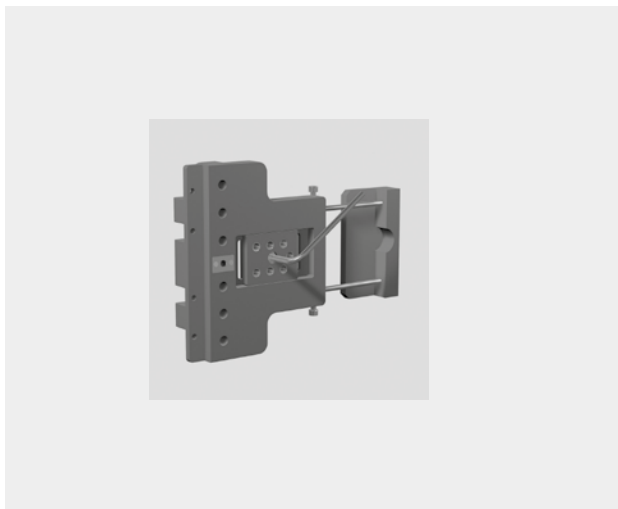
Streamline 60

Proposta de perfis para esta configuração:



Dobradiças - Opção 1				
2 Dobradiça DL-S 150P - 110kg p/ folha				
Altura sobreposição	Branco	Preto	Marrom	Cinza
14-17,5	738083	799873	738097	768879
4 Fecho passador com canal				388354
4a Fecho passador com canal				355562
5 Fecho Central				
		Direita	Esquerda	
		442056	442055	
27 Fecho (se folha ativa é multiponto)				260359
29 Contrafecho passador				260439
Dobradiças - Opção 2 - 100kg p/ folha				
7	Dob. intermediária regulável			264015
9	Falso compasso K		Direita	Esquerda
		230640	230639	
8	Base falso compasso			331488
10	Suporte compasso K3/100			230177
10a	Eixo suporte compasso			227354
13	Dobradiça K3/100			230343
15	Dobradiça angular K3/100			258590
Capas - ver tabela página 75				
16	Capa Compasso			
17	Suporte compasso			
18	Dobradiça angular			
19	Base dobradiça angular			
20	Dobradiça			



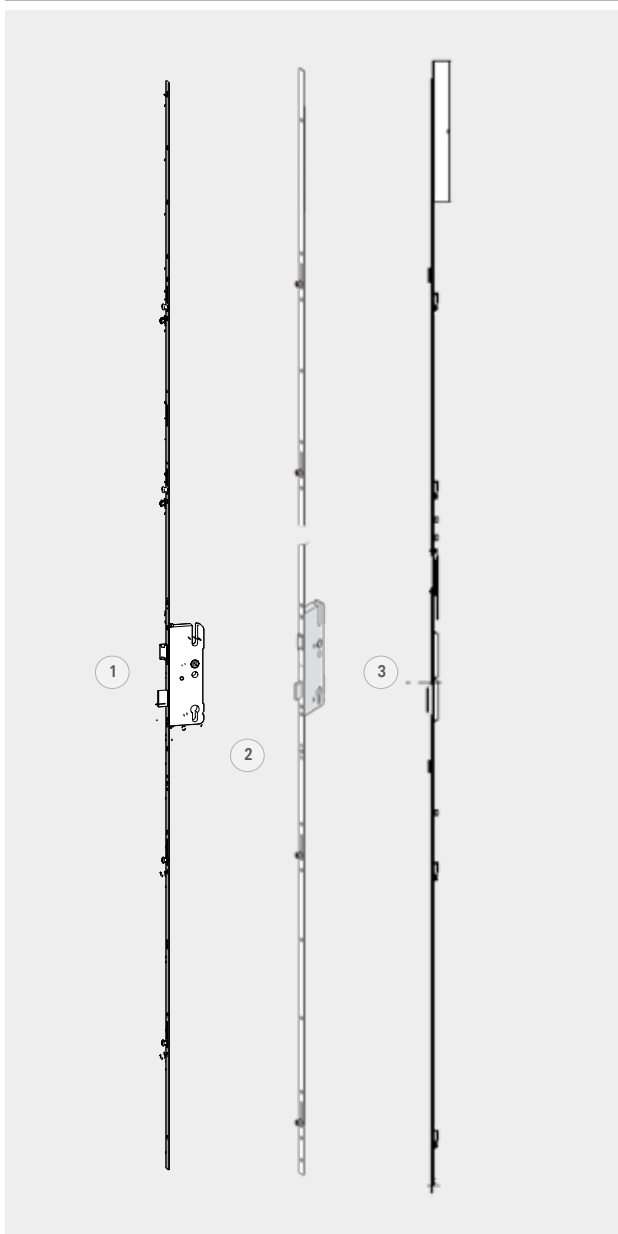


Gabaritos Dobradiça 150P

Descrição	Nº Material
DL-S 150 P gabarito	628066

Materiais opcional com prazo de entrega maior

Fechaduras multiponto



1 - Fechadura multiponto C500/600 acionamento cilindro

Descrição	Nº Material
Agulha de 25mm	609344
Agulha de 35mm	776505

1 - Fechadura multiponto H600 acionamento maçaneta

Descrição	Nº Material
Agulha de 35mm	611318

2 - Fechadura mult. H600 acionamento maçaneta - prolongável

Descrição	Nº Material
Agulha de 28mm	629197

3 - Contrafecho vertical p/ fechadura prolongável

Descrição	Nº Material
p/ perfil inversor	633304

Roto NT

O sistema de ferragem oscilobatente mais vendido em todo o mundo



Esquema de aplicação

Giro/Oscilobatente



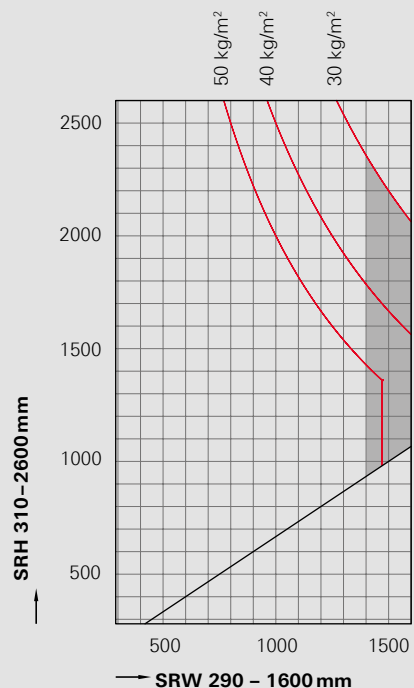
Intervalo de aplicação

Largura da folha **SRW** 290 – 1600 mm
 Altura da Folha **SRH** 310 – 2600 mm
 Peso de folha **S.kg** max. 100 kg

A informação do esquema refere-se ao peso do vidro em kg/m².

1 mm/m² Espessura do vidro = 2.5 kg

- = Intervalo de aplicação não permitido
- = Necessário segundo compasso



Esquema de aplicação

Giro



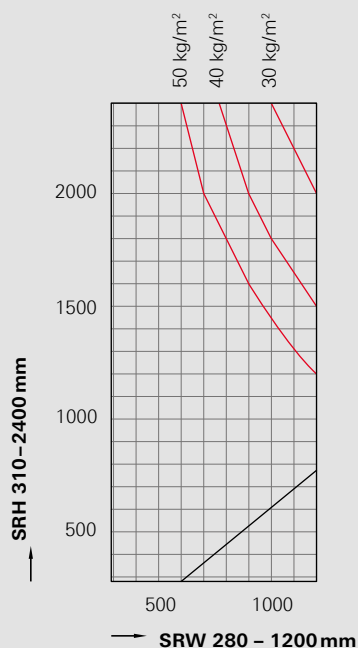
Intervalo de aplicação

Largura da folha **SRW** 290 – 1200 mm
 Altura da Folha **SRH** 310 – 2400 mm
 Peso de folha **S.kg** max. 80 kg

A informação do esquema refere-se ao peso do vidro em kg/m².

1 mm/m² Espessura do vidro = 2.5 kg

- = Intervalo de aplicação não permitido



Esquema de aplicação

Tombar



Intervalo de aplicação

Largura da folha **SRW** 180–2400 mm
 Altura da Folha **SRH** 290–1200 mm
 Peso de folha **S.kg** max. 60 and/or 80 kg

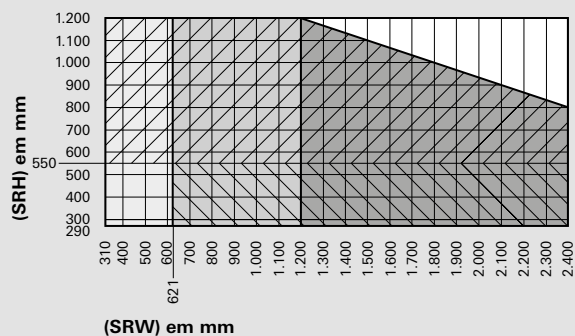
A informação do esquema refere-se ao peso do vidro em kg/m².

1 mm/m² Espessura do vidro = 2.5 kg

= Intervalo de aplicação não permitido

= 2 braços limitadores laterais

= 1 braço limitador superior ou 2 braços limitadores laterais



= 2 braços limitadores superiores ou 2 braços limitadores laterais

= Necessário articulação adicional

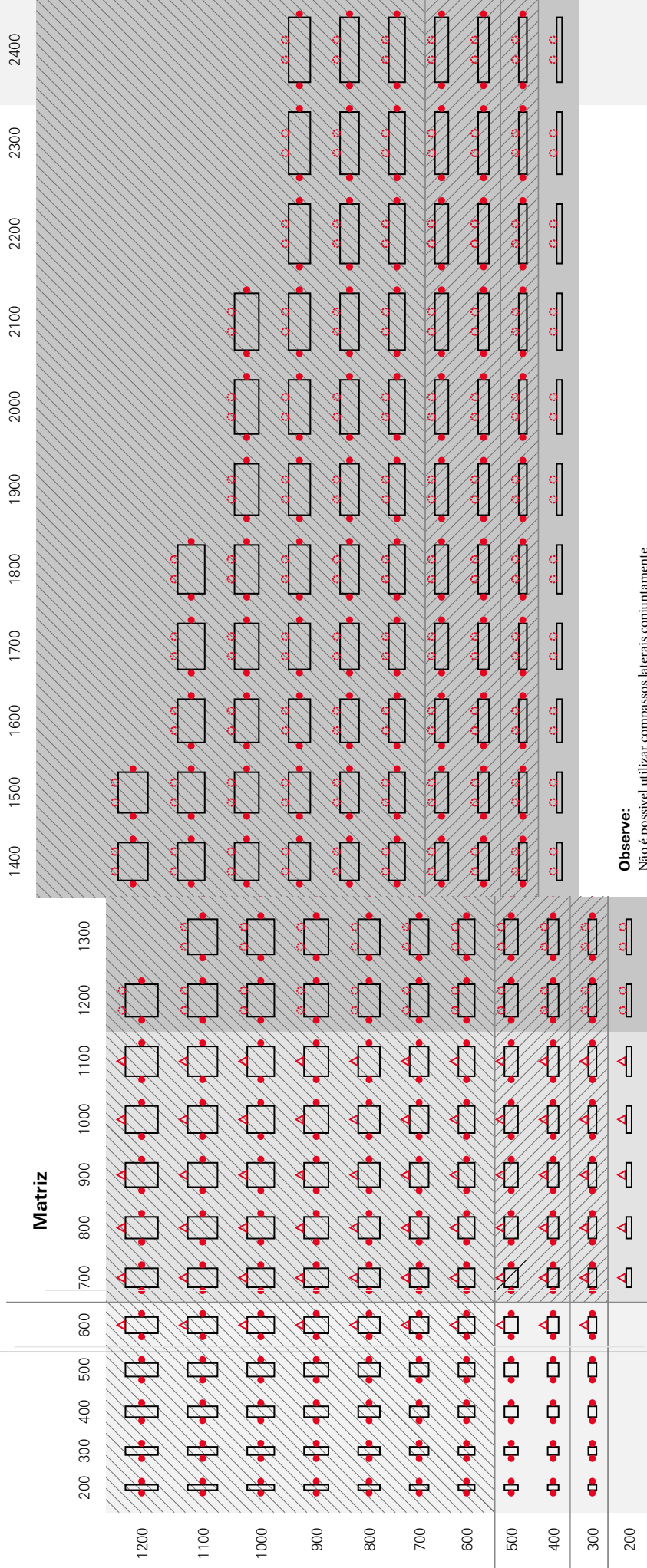
= Necessário articulação para o braço limitador superior

Roto NT

**Diagramas de aplicação
Posição compassos tombar**

a partir de 501 compassos na parte de cima somente com cremoneira de giro / tombar

a partir de 621 compassos na parte de cima com cremoneira de giro/tombar/oscilo batente



Observe:
Não é possível utilizar compassos laterais conjuntamente com o centro de bloqueto MV 200.

- Posição alternativa do compasso até 80 kg
- ◌ Posição alternativa do compasso até 80 kg
- ▲ Posição alternativa do compasso até 60 kg

- Recomendado limitador de abertura e limpeza adicional
- Recomendado limitador de abertura e limpeza adicional com compasso na parte de cima

a partir de 520 all hinge sides

a partir de 360 K, E5, A, Designo, Vision

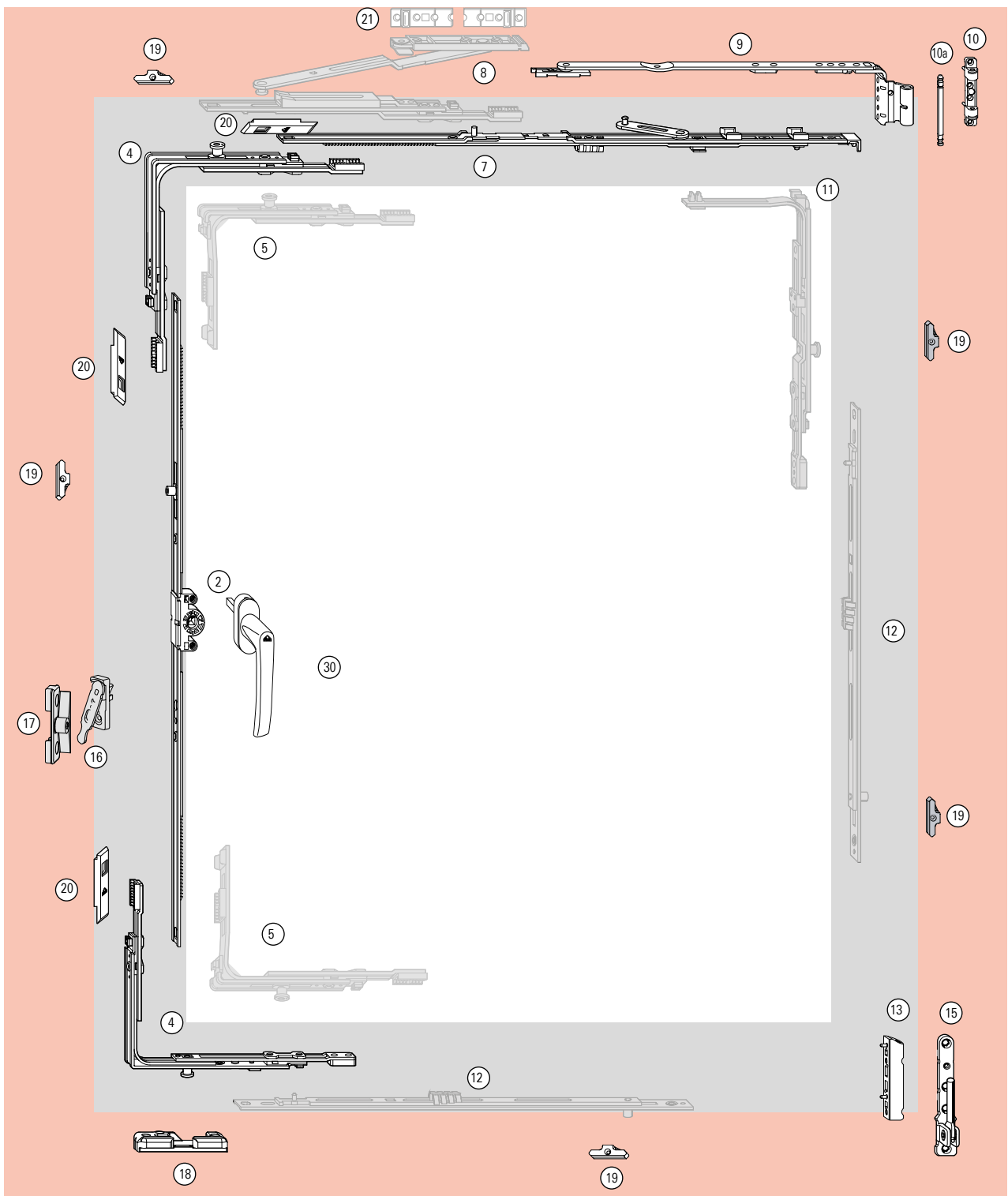
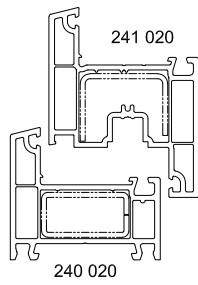
a partir de K, E5, A

Esquema de aplicação

T&T (Oscilobatente) 12/20-13

Streamline 60 - agulha 15mm

Proposta de perfis para esta configuração:





Lista de Componentes

T&T (Oscilobatente) 12/20-13

Streamline - agulha 15mm

Intervalo de aplicação

Largura da folha (SRW)..... 290 – 1600mm⁽¹⁾

Altura de folha(SRH)..... 310 – 2400mm

Peso de folhamax. 100 kg

2 Cremona oscilobatente - agulha 15mm

SRH/mm	Medida/mm	Altura maçaneta /mm	Contrafechos	Nº Material
451 – 620	400	225 – 310		259718
621 – 800	580	311 – 400	1E	259719
801 – 1200	980	401 – 600	1E	259720
1201 – 1600	1380	601 – 800	2E	259721
1601 – 2000	1780	801 – 1000	2E	259762
2001 – 2400	2180	1001 – 1200	4E	259763

4 Transmissão de ângulo SRH>450 mm 1V 260272

7 Guia compasso

SRW/mm	Largura/mm	Contrafechos	Nº Material
290 - 410	150 - 300		260201
411 - 600	250 - 490		256024
601 - 800	350 - 690		260204
801 - 1000	500 - 890	1E	260208
1001 - 1200	500 - 1090	1E	260212
1201 - 1400	500 - 1290	1E	260215

9 Compasso K, 12/20-13

SRW/mm	Medida/mm	Lado	Nº Material
290 - 410	150	E	258060
		D	258061
411 - 600	250	E	258062
		D	258063
601 - 800	350	E	258064
		D	258065
801 - 1400	500	E	258042
		D	258043

10 Suporte compasso K3/100 230177

10a Eixo suporte compasso 227354

13 Dobradiça K3/100 230343

15 Dobradiça angular K3/100 258590

16 Amortecedor falsa manobra, parte folha 260538

17 Amortecedor falsa manobra (marco) 260551

18 Contrafecho basculante 331487

19 Contrafecho 331489

20 Usar a placa quando a prensa não estiver disponível

Placa de Conexão (3 peças por janela) 350401

30 Maçaneta Roto Line - eixo 35mm

Código	Cor	Patio S	com chave	sem chave
R 07.2	Branco	211596	228043	256756P061
R 01.3	Titan	288728	228040	255369
R 06.2	Preto	794352	xx	227793P022
R 04.1	Marrom	xx	228042	256230P019
R 01.1	Prata	211598	280399	280398P074

Capas	Branco R07.2	Marrom R04.4	Titan R01.3	Preto R06.2
Descrição	Nº Material	Nº Material	Nº Material	Nº Material
Compasso	230252	230247	329179	492348
Suporte compasso	230205	230200	329180	492349
Dobradiça angular	258926	258922	329190	492347
Base dobradiça ang.	230426	230421	329189	492346
Dobradiça	230491	230486	329188	492345

* tabela de capas página 75

Dependendo do tamanho

Descrição	Nº Material
-----------	-------------

5 Transmissão de ângulo SRH< 450mm - 1V - 2 281288

11 Ângulo do fecho lateral (SRH 801 a 2400 mm) 1V 260284

12 Extensão fecho central

SRH/mm	Dimensão peça/mm	Nº contrafechos	Nº Material
801-1200	400	1E	255280
1201-1400	600	1E	255281
		1E	255282
1401-1800	400	1E	255280
		1E	255282
1801-2000	600	1E	255282
		1E	255281
2001-2400	600	1E	255282
		1E	255280

SRW/mm	Dimensão peça/mm	Nº contrafechos	Nº Material
801-1200	400	1E	255280
1201-1400	600	1E	255281
1401-1600	600	1E	255282
		1E	255280

Compasso adicional 1400⁽¹⁾

8 Compasso adicional (SRW 1400 - 1600 mm) 255237

21 Calços - marco 294364

Ver página prolongadores página 74

⁽¹⁾ A partir de SRW 1400 usar compasso adicional / ⁽²⁾ Com a cremona 259 717 não é possível usar o amortecedor de falsa manobra.

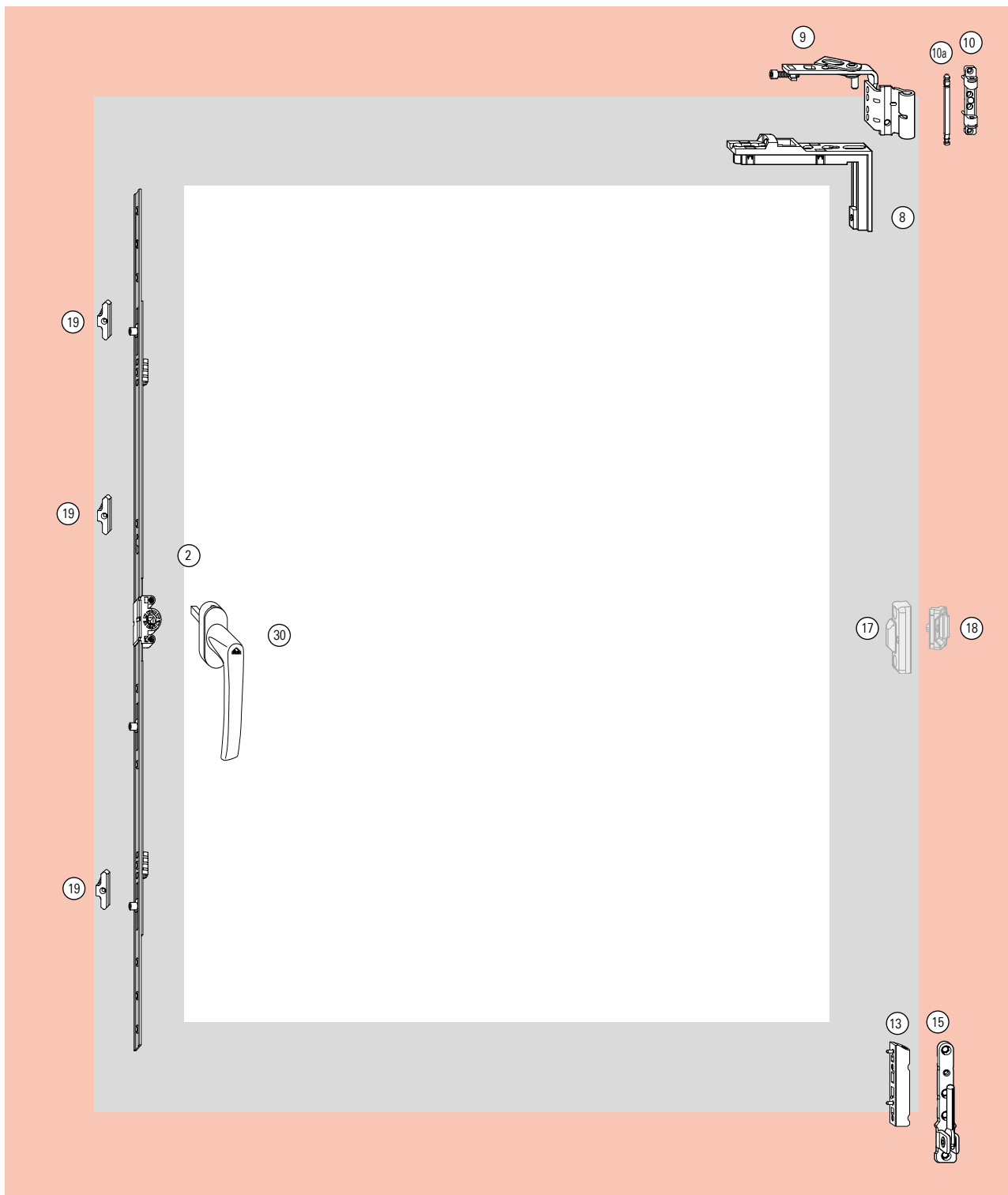
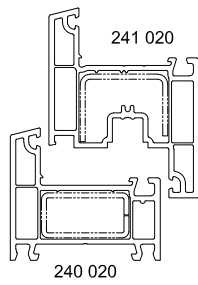
A abertura máxima na posição de tombar do compasso de 290-410mm e das janelas com SRH <500 é limitada a 80mm

Esquema de aplicação

TU-ON (Giro interno) 12/20-13

Streamline 60 - agulha 15mm, sem transmissão de ângulo

Proposta de perfis para esta configuração:





Intervalo de aplicação

Largura da folha (SRW) 290 – 800 mm

Altura de folha(SRH)..... 180 – 2400 mm

Peso de folhamax. 100 kg

2 Cremona - agulha 15 mm

SRH/mm	Medida/mm	altura maçaneta / mm	Contrafechos	Nº Material
180-250	180	90 – 125	1E	260129
251-500	500	126 – 250	1E	260130
501-800	800	251 – 400	2E	260131
801-1100	1100	401 – 550	3E	260132
1101-1400	1400	551 – 700	3E	260133
1401-1800	1800	701 – 900	4E	260134
1801-2400	2400	901 – 1200	4E	260135

8 Base falso compasso 331488

9 Falso Compasso K

	Esquerdo	Direito
	230639	230640

10 Suporte compasso K3/100 230177

10a Eixo suporte compasso 227354

13 Dobradiça K3/100 230343

15 Dobradiça angular K3/100 258590

19 Contrafecho 331489

30 Maçaneta Roto Line - eixo 35mm

Código	Cor	Patio S	com chave	sem chave
R 07.2	Branco	211596	228043	256756P061
R 01.3	Titan	288728	228040	255369
R 06.2	Preto	794352	xx	227793P022
R 04.1	Marrom	xx	228042	256230P019
R 01.1	Prata	211598	280399	280398P074

Dependendo do tamanho

17 Fecho intermediário oculto, folha

SRH/mm	Qtde	Nº Material
801-1400	1	331485
1401-2000	2	331485
2001-2400	3	331485

18 Fecho intermediário oculto, marco

SRH/mm	Qtde	Nº Material
801-1400	1	264236
1401-2000	2	264236
2001-2400	3	264236

Capas

Descrição	Branco R07.2	Marrom R04.4	Titan R01.3	Preto R06.2
Compasso	230252	230247	329179	492348
Suporte compasso	230205	230200	329180	492349
Dobradiça angular	258926	258922	329190	492347
Base dobradiça ang.	230426	230421	329189	492346
Dobradiça	230491	230486	329188	492345

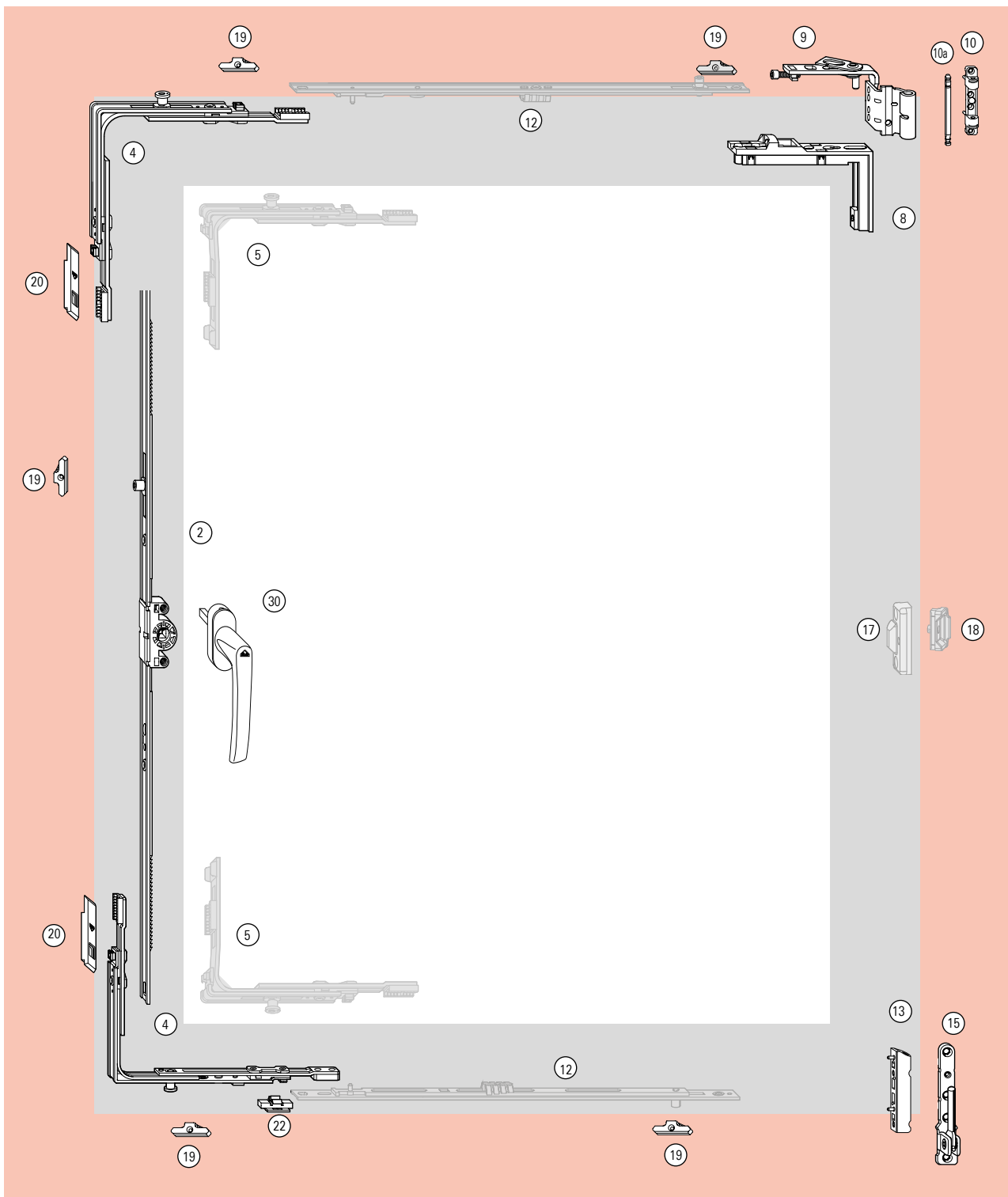
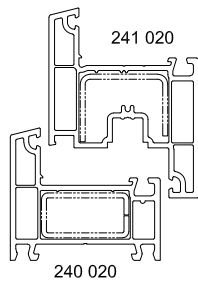
* tabela de capas página 75

Esquema de aplicação

TU-ON (Giro interno) 12/20-13

Streamline 60 - agulha 15mm, com transmissão de ângulo

Proposta de perfis para esta configuração:





Intervalo de aplicação

Largura da folha (SRW)..... 290 – 1600mm

Altura de folha(SRH)..... 310 – 2400mm

Peso de folhamax. 100kg

2 Cremona - agulha 15mm				
SRH/mm	Medida/mm	Altura maçaneta /mm	Contrafechos	Nº Material
451 – 620	400	225 – 310		259718
621 – 800	580	311 – 400	1E	259719
801 – 1200	980	401 – 600	1E	259720
1201 – 1600	1380	601 – 800	2E	259721
1601 – 2000	1780	801 – 1000	2E	259762
2001 – 2400	2180	1001 – 1200	4E	259763
4 Transmissão de ângulo SRH> 450 mm 1V 260272				
8 Base falso compasso 331488				
9 Falso Compasso K				
		Esquerda	Direita	
		230639	230640	
10 Suporte compasso K3/100 230177				
10a Eixo suporte compasso 227354				
13 Dobradiça K3/100 230343				
15 Dobradiça angular K3/100 258590				
19 Contrafecho 331489				
22 Tope limitador de cremona 264603				
30 Maçaneta Roto Line - eixo 35mm				
Código	Cor	Patio S	com chave	sem chave
R 07.2	Branco	211596	228043	256756P061
R 01.3	Titan	288728	228040	255369
R 06.2	Preto	794352	xx	227793P022
R 04.1	Marrom	xx	228042	256230P019
R 01.1	Prata	211598	280399	280398P074

Dependendo do tamanho

5 Transmissão de ângulo SRH<450mm 281288

17 Fecho intermediário oculto, folha

SRH/mm	Qtde	Nº Material
801-1400	1	331485
1401-2000	2	331485
2001-2400	3	331485

18 Fecho intermediário oculto, marco

SRH/mm	Qtde	Nº Material
801-1400	1	264236
1401-2000	2	264236
2001-2400	3	264236

12 Extensão fecho central

SRW/mm	Dimensão peça/mm	Nº contrafechos	Nº Material
801-1200	400	1E	255280
1201-1400	600	1E	255281
1401-1600	600	1E	255282
	400	1E	255280

20 Usar a placa quando a prensa não estiver disponível

Placa de Conexão (2 peças por janela) 350401

Descrição	Capas			
	Branco R07.2	Marrom R04.4	Titan R01.3	Preto R06.2
Compasso	Nº Material 230252	Nº Material 230247	Nº Material 329179	Nº Material 492348
Suporte compasso	230205	230200	329180	492349
Dobradiça angular	258926	258922	329190	492347
Base dobradiça ang.	230426	230421	329189	492346
Dobradiça	230491	230486	329188	492345

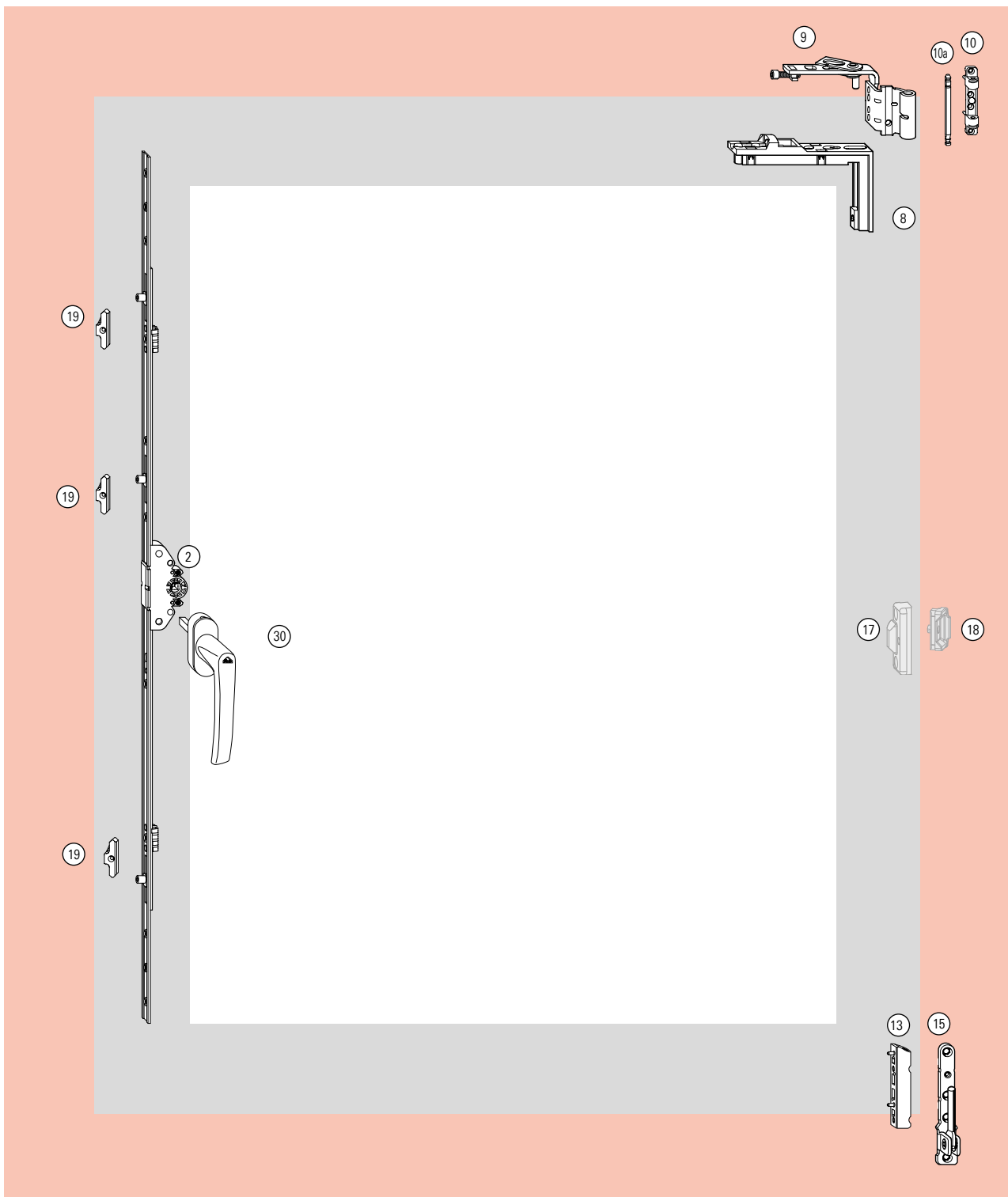
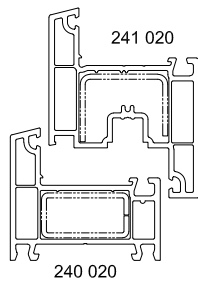
* tabela de capas página 75

Esquema de aplicação

TU-ON (Giro interno) 12/20-13

Streamline 60 - agulha 25mm, sem transmissão de ângulo

Proposta de perfis para esta configuração:





Intervalo de aplicação

Largura da folha (SRW) 290 – 800 mm

Altura de folha(SRH)..... 251 – 2400 mm

Peso de folhamax. 100 kg

2 Cremona - agulha 25mm				
SRH/mm	Medida/mm	Altura maçaneta /mm	Contrafechos	Nº Material
251 – 500	500	100 – 250	1E	260144
501 – 800	800	251 – 400	2E	260145
801 – 1100	1100	401 – 550	3E	260146
1001 – 1400	1400	551 – 700	3E	260147
1401 – 1800	1800	701 – 900	4E	260148
1801 – 2400	2400	901 – 1200	4E	260149
8 Base falso compasso				331488
9 Falso Compasso K				
			Esquerda	Direita
			230639	230640
10 Suporte compasso K3/100				230177
10a Eixo suporte compasso				227354
13 Dobradiça K3/100				230343
15 Dobradiça angular K3/100				258590
19 Contrafecho				331489
30 Maçaneta Roto Line - eixo 35mm				
Código	Cor	Patio S	com chave	sem chave
R 07.2	Branco	211596	228043	256756P061
R 01.3	Titan	288728	228040	255369
R 06.2	Preto	794352	xx	227793P022
R 04.1	Marrom	xx	228042	256230P019
R 01.1	Prata	211598	280399	280398P074

Dependendo do tamanho				
17 Fecho intermediário oculto, folha				
SRH/mm	Qtde	Nº Material		
801-1400	1	331485		
1401-2000	2	331485		
2001-2400	3	331485		
18 Fecho intermediário oculto, marco				
SRH/mm	Qtde.	Nº Material		
801-1400	1	264236		
1401-2000	2	264236		
2001-2400	3	264236		
Capas				
	Branco R07.2	Marrom R04.4	Titan R01.3	Preto R06.2
Descrição	Nº Material	Nº Material	Nº Material	Nº Material
Compasso	230252	230247	329179	492348
Suporte compasso	230205	230200	329180	492349
Dobradiça angular	258926	258922	329190	492347
Base dobradiça ang.	230426	230421	329189	492346
Dobradiça	230491	230486	329188	492345

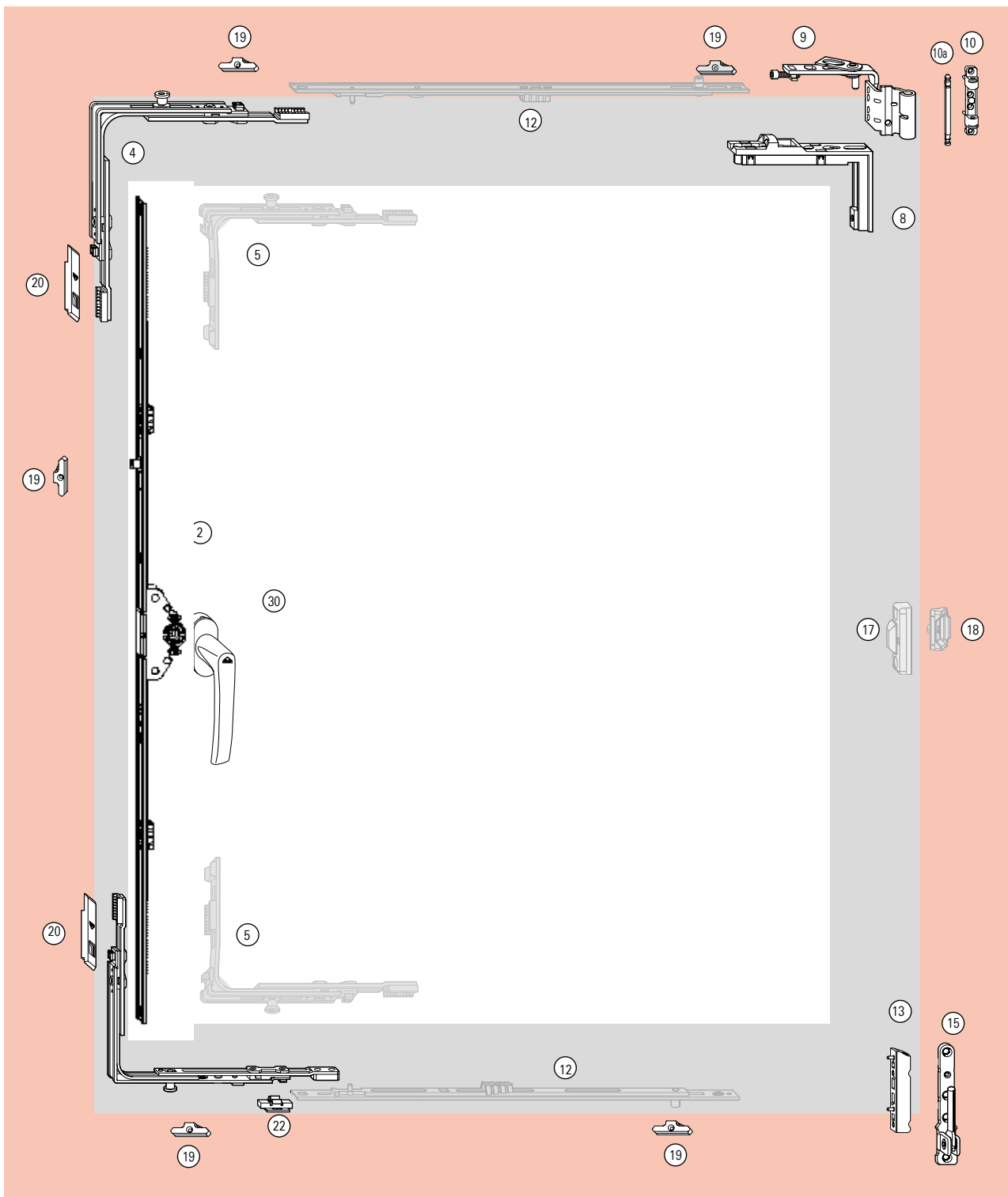
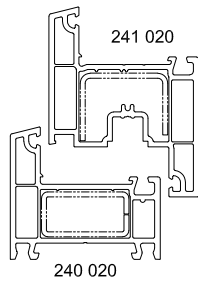
* tabela de capas página 75

Esquema de aplicação

TU-ON (Giro interno) 12/20-13

Streamline 60 - agulha 25mm, com transmissão de ângulo

Proposta de perfis para esta configuração:





Intervalo de aplicação

Largura da folha (SRW)..... 290 – 1600mm

Altura de folha(SRH)..... 310 – 2400mm

Peso de folhamax. 100kg

2 Cremona - agulha 25mm				
SRH/mm	Medida/mm	Altura maçaneta /mm	Contrafechos	Nº Material
520- 620	400	260 – 310		259771
621- 800	580	311 – 400	1E	259772
801- 1200	980	401 – 600	1E	259773
1201- 1600	1380	601 – 800	2E	259774
1601- 2000	1780	801 – 1000	2E	259775
2001- 2400	2180	1001 – 1200	4E	259776
4 Transmissão de ângulo SRH > 450mm 1V 260272				
8 Base falso compasso 331488				
9 Falso Compasso K				
			Esquerda	Direita
			230639	230640
10 Suporte compasso K3/100 230177				
10a Eixo suporte compasso 227354				
13 Dobradiça K3/100 230343				
15 Dobradiça angular K3/100 258590				
19 Contrafecho 331489				
22 Tope limitador de cremona 264603				
30 Maçaneta Roto Line - eixo 35mm				
Código	Cor	Patio S	com chave	sem chave
R 07.2	Branco	211596	228043	256756P061
R 01.3	Titan	288728	228040	255369
R 06.2	Preto	794352	xx	227793P022
R 04.1	Marrom	xx	228042	256230P019
R 01.1	Prata	211598	280399	280398P074

Dependendo do tamanho

5 Transmissão de ângulo SRH<450mm 281288

17 Fecho intermediário oculto, folha

SRH/mm	und.	Nº Material
801-1400	1	331485
1401-2000	2	331485
2001-2400	3	331485

18 Fecho intermediário oculto, marco

SRH/mm	und.	Nº Material
801-1400	1	264236
1401-2000	2	264236
2001-2400	3	264236

12 Extensão fecho central

SRW/mm	Dimensão peça/mm	Nº contrafechos	Nº Material
801-1200	400	1E	255280
1201-1400	600	1E	255281
1401-1600	600	1E	255282
	400	1E	255280

20 Usar a placa quando a prensa não estiver disponível

Placa de Conexão (2 peças por janela) 350401

Descrição	Capas			
	Branco R07.2	Marrom R04.4	Titan R01.3	Preto R06.2
Compasso	Nº Material 230252	Nº Material 230247	Nº Material 329179	Nº Material 492348
Suporte compasso	230205	230200	329180	492349
Dobradiça angular	258926	258922	329190	492347
Base dobradiça ang.	230426	230421	329189	492346
Dobradiça	230491	230486	329188	492345

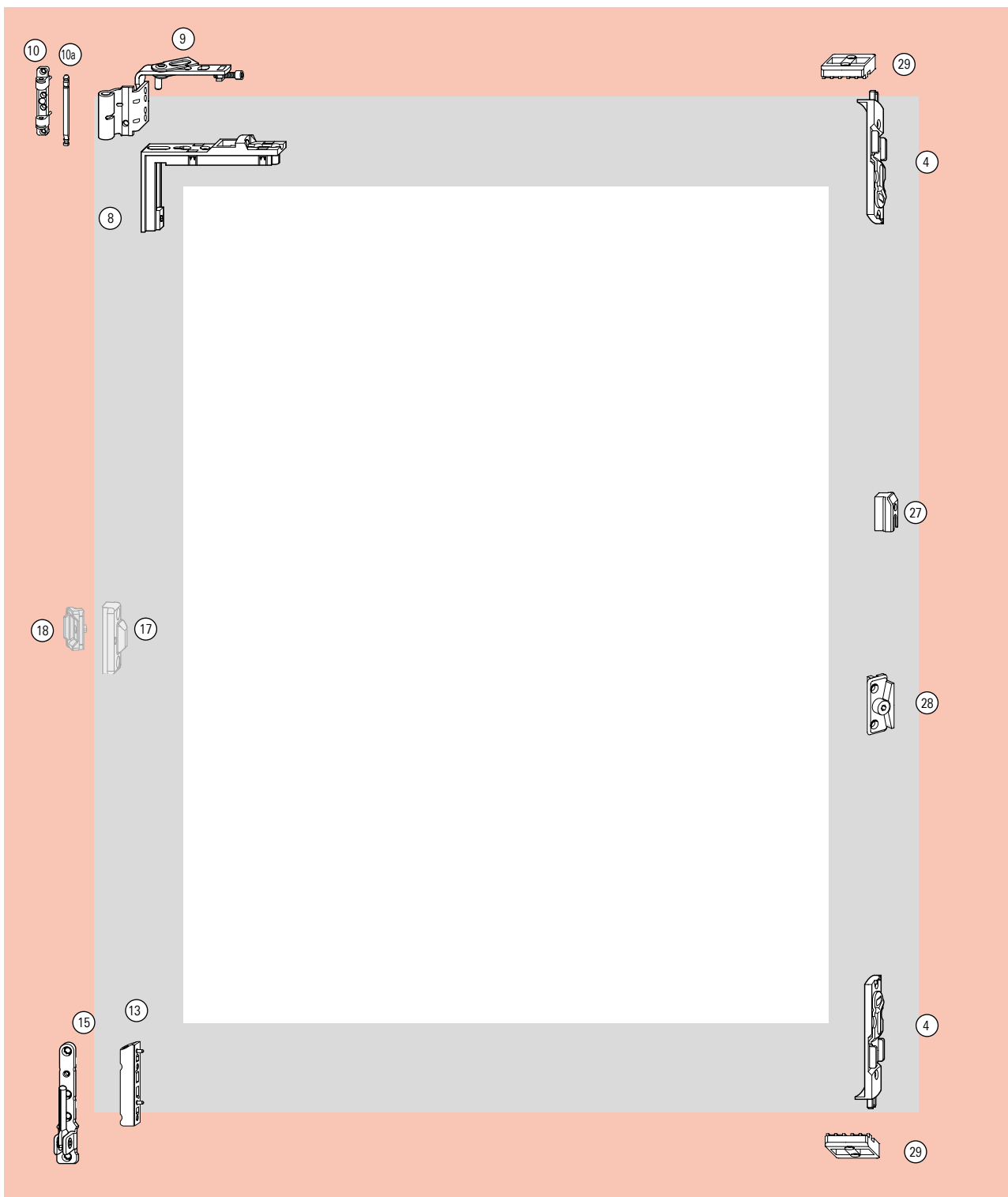
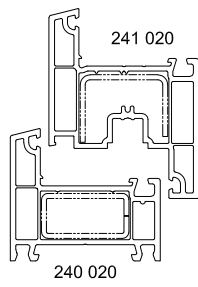
* tabela de capas página 75

Esquema de aplicação

Segunda Folha - (Folha passiva) 12/20-13

Streamline 60 - com passador

Proposta de perfis para esta configuração:





Intervalo de aplicação

Largura da folha (SRW)..... 290 – 800 mm

Altura de folha(SRH)..... 310 – 2400 mm

Peso de folhamax. 100 kg

4	Fecho passador canal de ferragem	305638
8	Base falso compasso	331488
9	Falso Compasso K	
	Esquerdo	Direito
	230639	230640
10	Suporte compasso K3/100	230177
10a	Eixo suporte compasso	227354
13	Dobradiça K3/100	230343
15	Dobradiça angular K3/100	258590
28	Amortecedor falsa manobra, parte marco	260539
29	Contrafecho passador	260439

Capas	Branco R07.2	Marrom R04.4	Titan R01.3	Preto R06.2
Descrição	Nº Material	Nº Material	Nº Material	Nº Material
Compasso	230252	230247	329179	492348
Suporte compasso	230205	230200	329180	492349
Dobradiça angular	258926	258922	329190	492347
Base dobradiça ang.	230426	230421	329189	492346
Dobradiça	230491	230486	329188	492345

* tabela de capas página 75

Dependendo do tamanho

17 Fecho intermediário oculto, folha	SRH/mm	Qtde.	Nº Material
	801-1400	1	331485
	1401-2000	2	331485
	2001-2400	3	331485

18 Fecho intermediário oculto, marco	SRH/mm	Qtde.	Nº Material
	801-1400	1	264236
	1401-2000	2	264236
	2001-2400	3	264236

27 Contrafecho canal - se a folha ativa tem cremona com ângulo	SRH/mm	Qtde.	Nº Material
	621-1200	1	260359
	1201-2000	2	260359
	2001-2400	4	260359

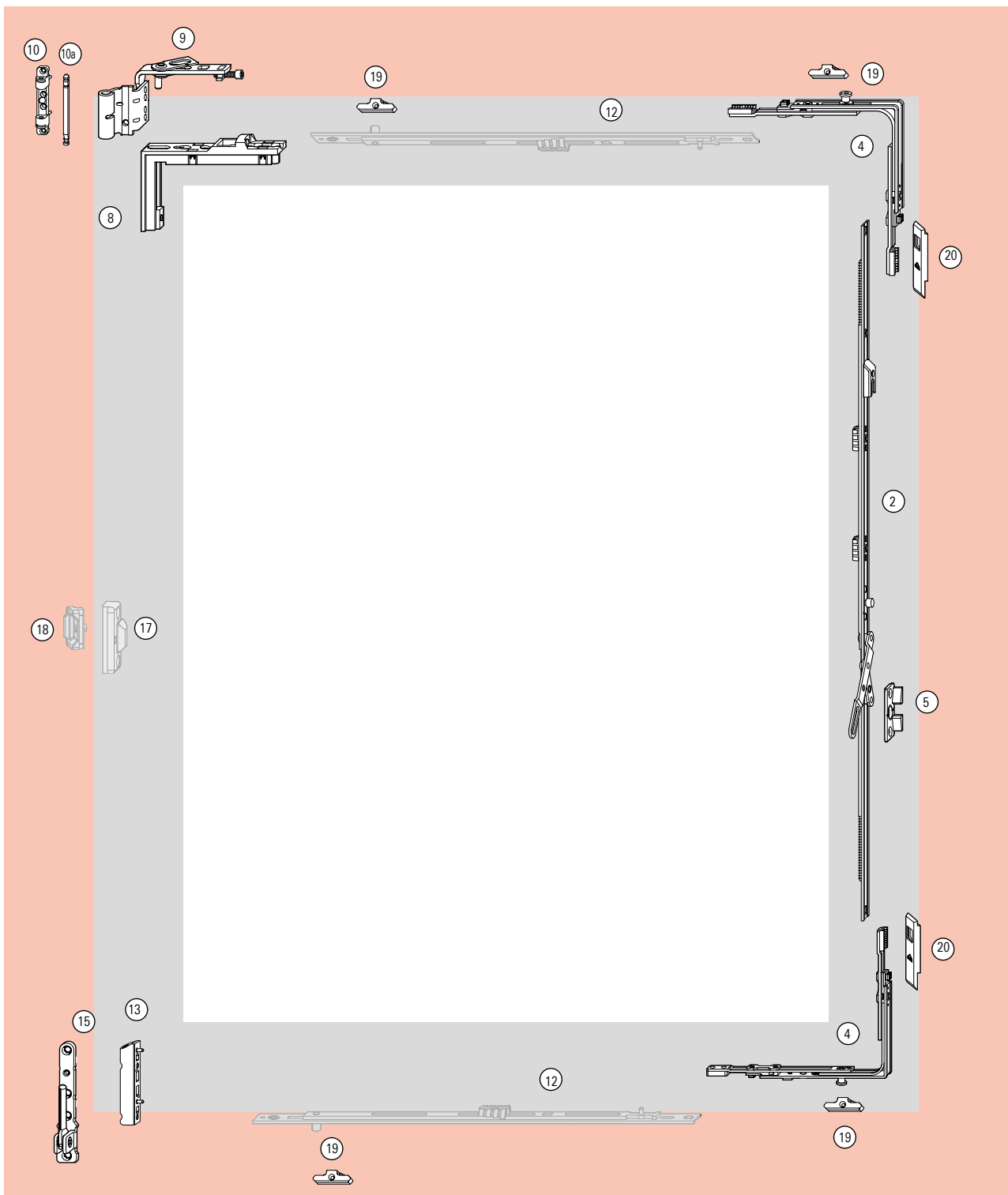
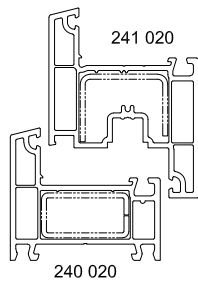
27 Contrafecho canal - se a folha ativa tem cremona sem ângulo	SRH/mm	Qtde.	Nº Material
	180-500	1	260359
	501-800	2	260359
	801-1400	3	260359
	1401-2400	4	260359

Esquema de aplicação

Segunda Folha - (Folha passiva) 12/20-13

Streamline 60 - com cremona passiva

Proposta de perfis para esta configuração:





Intervalo de aplicação

Largura da folha (SRW)..... 290 – 1600mm

Altura de folha(SRH)..... 621 – 2400mm

Peso de folhamax. 100 kg

2 Cremona segunda folha				
SRH/mm	Medida/mm	Panca Articulada/mm	N° Material	
621 – 800	600	393 – 482	233419	
801 – 1200	980	482 – 682	233420	
1201 – 1600	1380	448 – 658	290912	
1601 – 2000	1780	680 – 890	296146	
2001 – 2400	2180	880 – 1090	296147	
4 Transmissão de ângulo SRH> 410mm 1V			260272	
5 Amortecedor falsa manobra			257600	
8 Base falso compasso			331488	
9 Falso Compasso K				
		Esquerdo	Direito	
		230639	230640	
10 Suporte compasso K3/100			230177	
10a Eixo suporte compasso			227354	
13 Dobradiça K3/100			230343	
15 Dobradiça angular K3/100			258590	
19 Contrafecho			331489	
Capas	Branco R07.2	Marrom R04.4	Titan R01.3	Preto R06.2
Descrição	N° Material	N° Material	N° Material	N° Material
Compasso	230252	230247	329179	492348
Suporte compasso	230205	230200	329180	492349
Dobradiça angular	258926	258922	329190	492347
Base dobradiça ang.	230426	230421	329189	492346
Dobradiça	230491	230486	329188	492345

* tabela de capas página 75

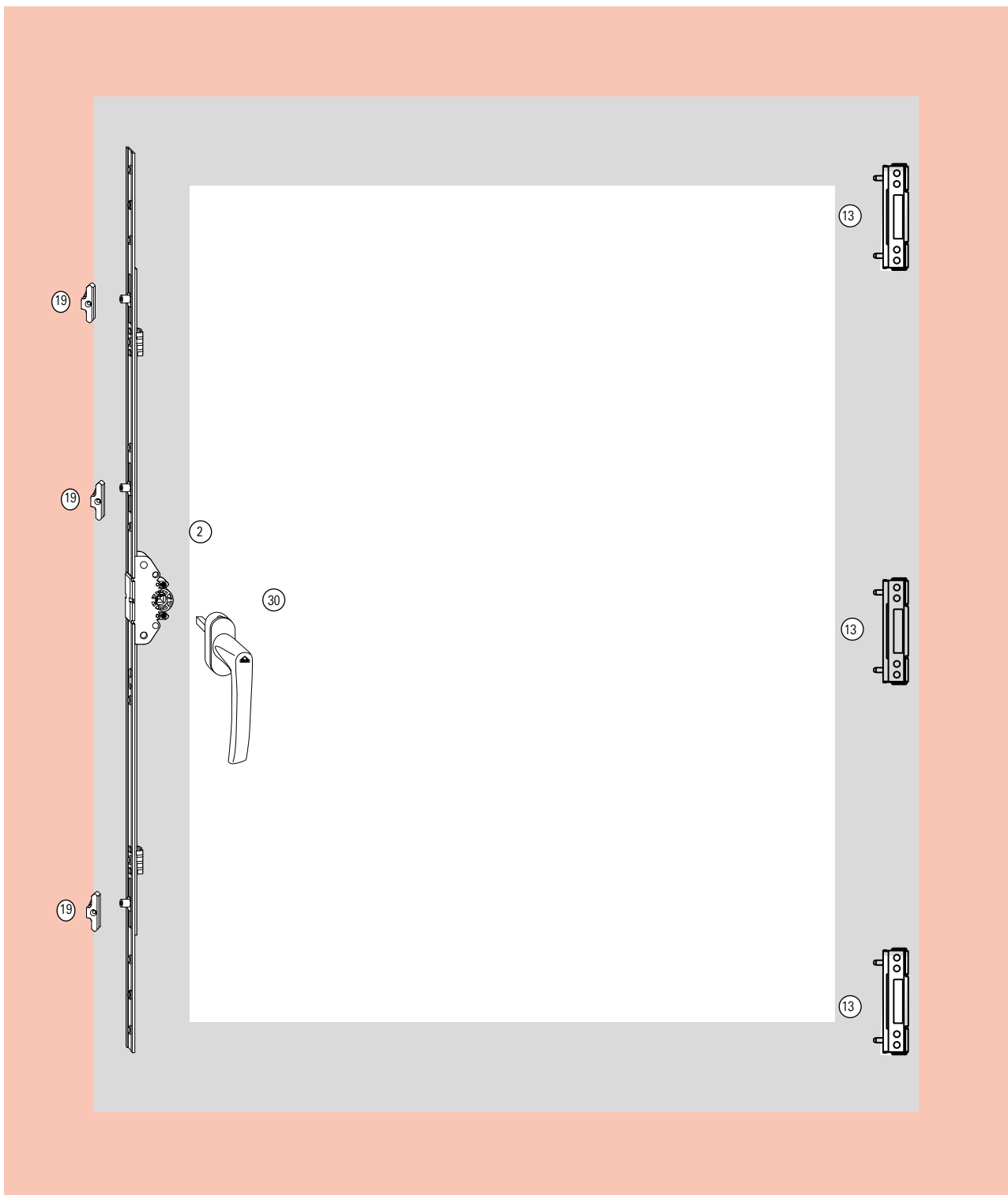
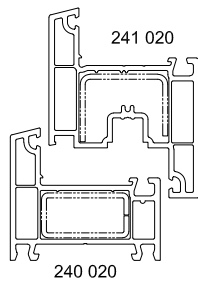
Dependendo do tamanho			
17 Fecho intermediário oculto, folha			
SRH/mm	Qtde	N° Material	
801-1400	1	331485	
1401-2000	2	331485	
2001-2400	3	331485	
18 Fecho intermediário oculto, marco			
SRH/mm	Qtde	N° Material	
801-1400	1	264236	
1401-2000	2	264236	
2001-2400	3	264236	
12 Extensão fecho central			
SRW/mm	Dimensão peça/mm	N° contrafechos	N° Material
801-1200	400	1E	255280
1201-1400	600	1E	255281
1401-1600	600	1E	255282
	400	1E	255280
20 Usar a placa quando a prensa não estiver disponível			
Placa de Conexão (2 peças por janela)			350401

Esquema de aplicação

OO (Giro externo) 12/20-13

Streamline 60- agulha 25mm, sem transmissão de ângulo

Proposta de perfis para esta configuração:





Intervalo de aplicação

Largura da folha (SRW)..... 290 – 800mm

Altura de folha(SRH)..... 250 – 2200mm

Peso de folhamax. 60kg

2 Cremona - agulha 25mm

SRH/mm	Medida/mm	Altura maçaneta /mm	Contrafechos	N° Material
251 – 500	500	100 – 250	1E	260144
501 – 800	800	251 – 400	2E	260145
801 – 1100	1100	401 – 550	3E	260146
1001 – 1400	1400	551 – 700	3E	260147
1401 – 1800	1800	701 – 900	4E	260148
1801 – 2400	2400	901 – 1200	4E	260149

* ver opções de cremona com chave página 73

13 Dobradiça 2D 85mm reta

SRH/mm	Qtade	Branco R07.2	Marrom R04.1
520 - 1200	2	242485	355496
1201 - 1600	3	242485	355496
1601 - 2200	4	242485	355496

19 Contrafecho

331489

30 Maçaneta Roto Line - eixo 35mm

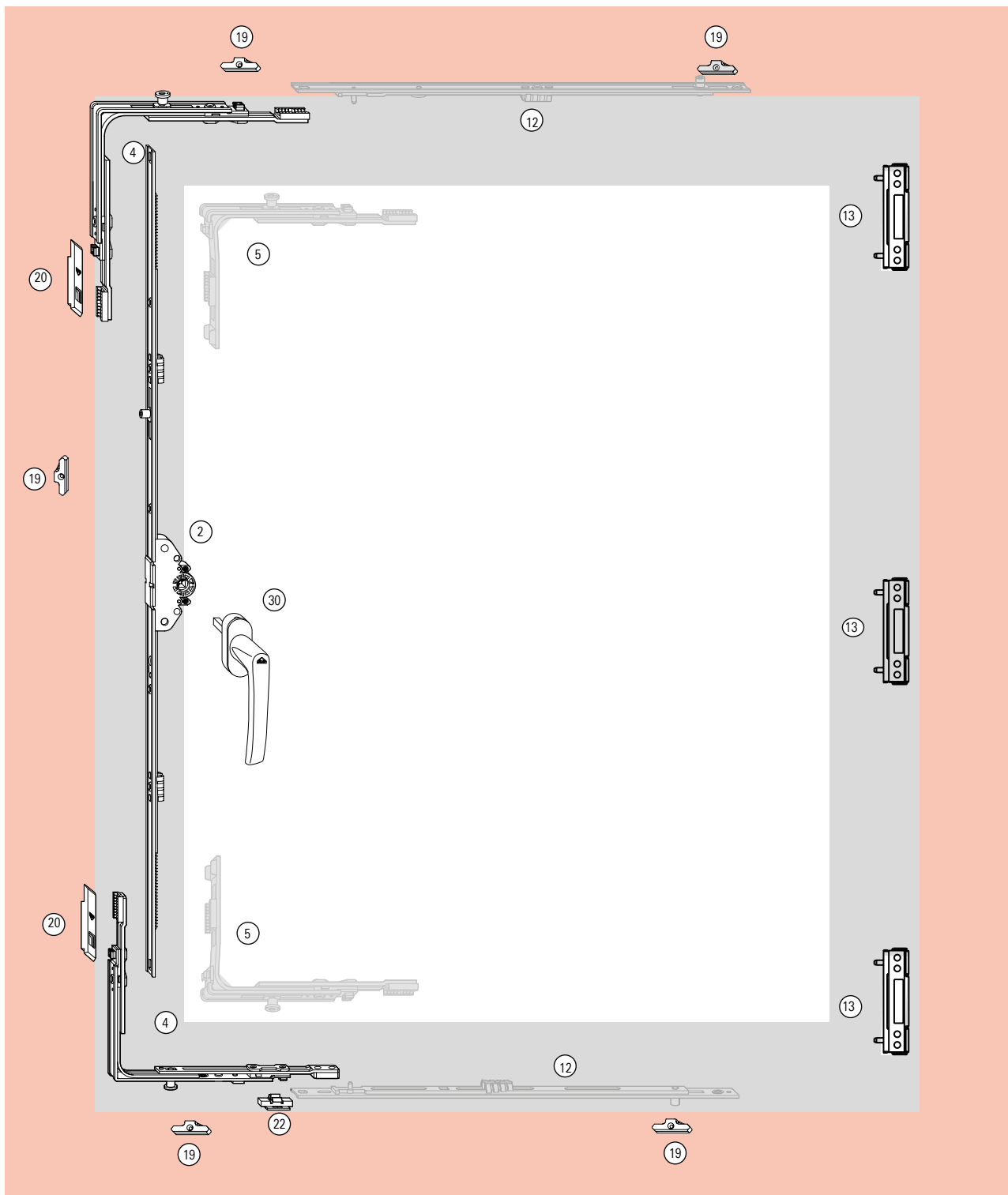
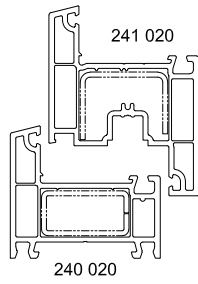
Código	Cor	Patio S	com chave	sem chave
R 07.2	Branco	211596	228043	256756P061
R 01.3	Titan	288728	228040	255369
R 06.2	Preto	794352	xx	227793P022
R 04.1	Marrom	xx	228042	256230P019
R 01.1	Prata	211598	280399	280398P074

Esquema de aplicação

OO (Giro externo) 12/20-13

Streamline 60 - agulha 25mm, com transmissão de ângulo

Proposta de perfis para esta configuração:





Intervalo de aplicação

Largura da folha (SRW) 290 – 1600mm

Altura de folha(SRH)..... 310 – 2400mm

Peso de folhamax. 60kg

2 Cremona - agulha 25mm

SRH/mm	Medida/mm	Altura maçaneta /mm	Contrafechos	Nº Material
520 – 620	400	260 – 310		259771
621 – 800	580	311 – 400	1E	259772
801 – 1200	980	401 – 600	1E	259773
1201 – 1600	1380	601 – 800	2E	259774
1601 – 2000	1780	801 – 1000	2E	259775
2001 – 2400	2180	1001 – 1200	4E	259776

* ver opções de cremona com chave página 73

4 Transmissão de ângulo 1V 260272

13 Dobradiça 2D 85mm reta

SRH/mm	Qtade	Branco R07.2	Marrom R04.1
520 - 1200	2	242485	355496
1201 - 1600	3	242485	355496
1601 - 2200	4	242485	355496

19 Contrafecho 331489

22 Tope limitador de cremona 264603

30 Maçaneta Roto Line - eixo 35mm

Código	Cor	Patio S	com chave	sem chave
R 07.2	Branco	211596	228043	256756P061
R 01.3	Titan	288728	228040	255369
R 06.2	Preto	794352	xx	227793P022
R 04.1	Marrom	xx	228042	256230P019
R 01.1	Prata	211598	280399	280398P074

Dependendo do tamanho

5 Transmissão de ângulo SRH<450mm 281288

12 Extensão fecho central

SRW/mm	Dimensão peça/mm	Nº contrafechos	Nº Material
801-1200	400	1E	255280
1201-1400	600	1E	255281
1401-1600	600	1E	255282
	400	1E	255280

20 Usar a placa quando a prensa não estiver disponível

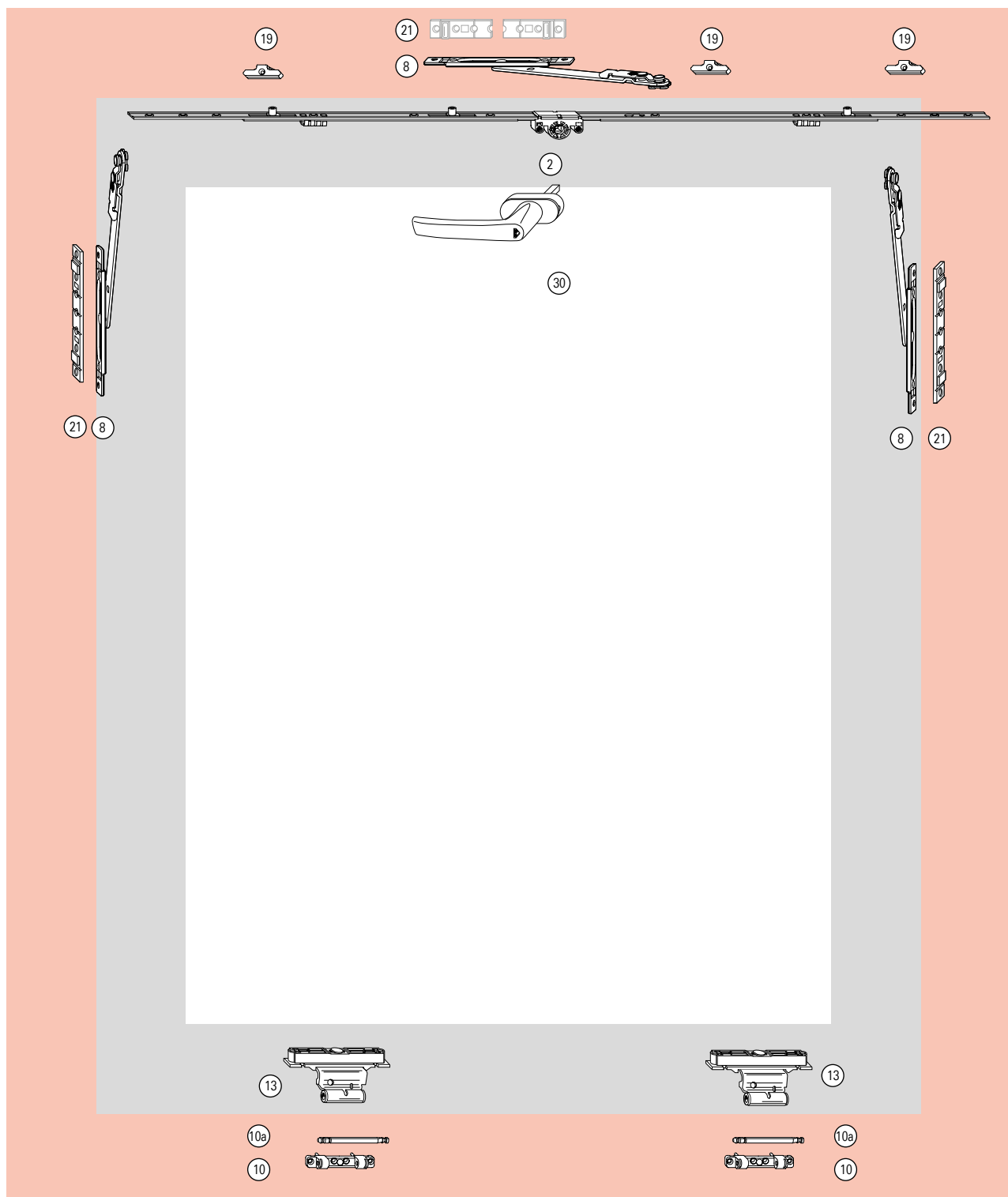
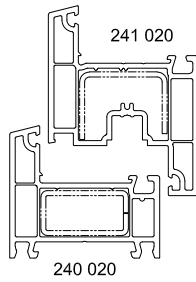
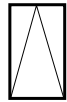
Placa de Conexão (2 peças por janela)	350401
---	--------

Esquema de aplicação

TI-ON (Tombar) 12/20-13

Streamline 60 - agulha 15mm, sem transmissão de ângulo

Proposta de perfis para esta configuração:





Intervalo de aplicação

Largura da folha (SRW) 200 – 2400 mm

Altura de folha(SRH)..... 200 – 1800 mm

Peso de folhamax. 80 kg

2 Cremona - agulha 15 mm					
SRH/mm	Medida/mm	altura maçaneta / mm		Contrafechos	Nº Material
180 – 250	180	90	– 125	1E	260129
251 – 500	500	126	– 250	1E	260130
501 – 800	800	251	– 400	2E	260131
801 – 1100	1100	401	– 550	3E	260132
1101 – 1400	1400	551	– 700	3E	260133
1401 – 1800	1800	701	– 900	4E	260134
1801 – 2400	2400	901	– 1200	4E	260135

8 Limitador 482823

21 Calço 294364

19 Contrafecho 331489

10 Suporte Compasso K3/100		
SRW/mm	Qtade	Nº Material
310 - 1200	2	230177
1201 - 1600	3	230177
1601 - 2400	4	230177

10a Eixo suporte Compasso K3/100		
SRW/mm	Qtade	Nº Material
310 - 1200	2	227354
1201 - 1600	3	227354
1601 - 2400	4	227354

13 Dobradiça intermediária com regulagem		
SRW/mm	Qtade	Nº Material
310 - 1200	2	264015
1201 - 160	3	264015
1601 - 2400	4	264015

30 Maçaneta Roto Line - eixo 35mm				
Código	Cor	Patio S	com chave	sem chave
R 07.2	Branco	211596	228043	256756P061
R 01.3	Titan	288728	228040	255369
R 06.2	Preto	794352	xx	227793P022
R 04.1	Marrom	xx	228042	256230P019
R 01.1	Prata	211598	280399	280398P074

Capas	Branco R07.2	Marrom R04.4	Titan R01.3	Preto R06.2
	Nº Material	Nº Material	Nº Material	Nº Material
Compasso	230252	230247	329179	492348
Suporte compasso	230205	230200	329180	492349

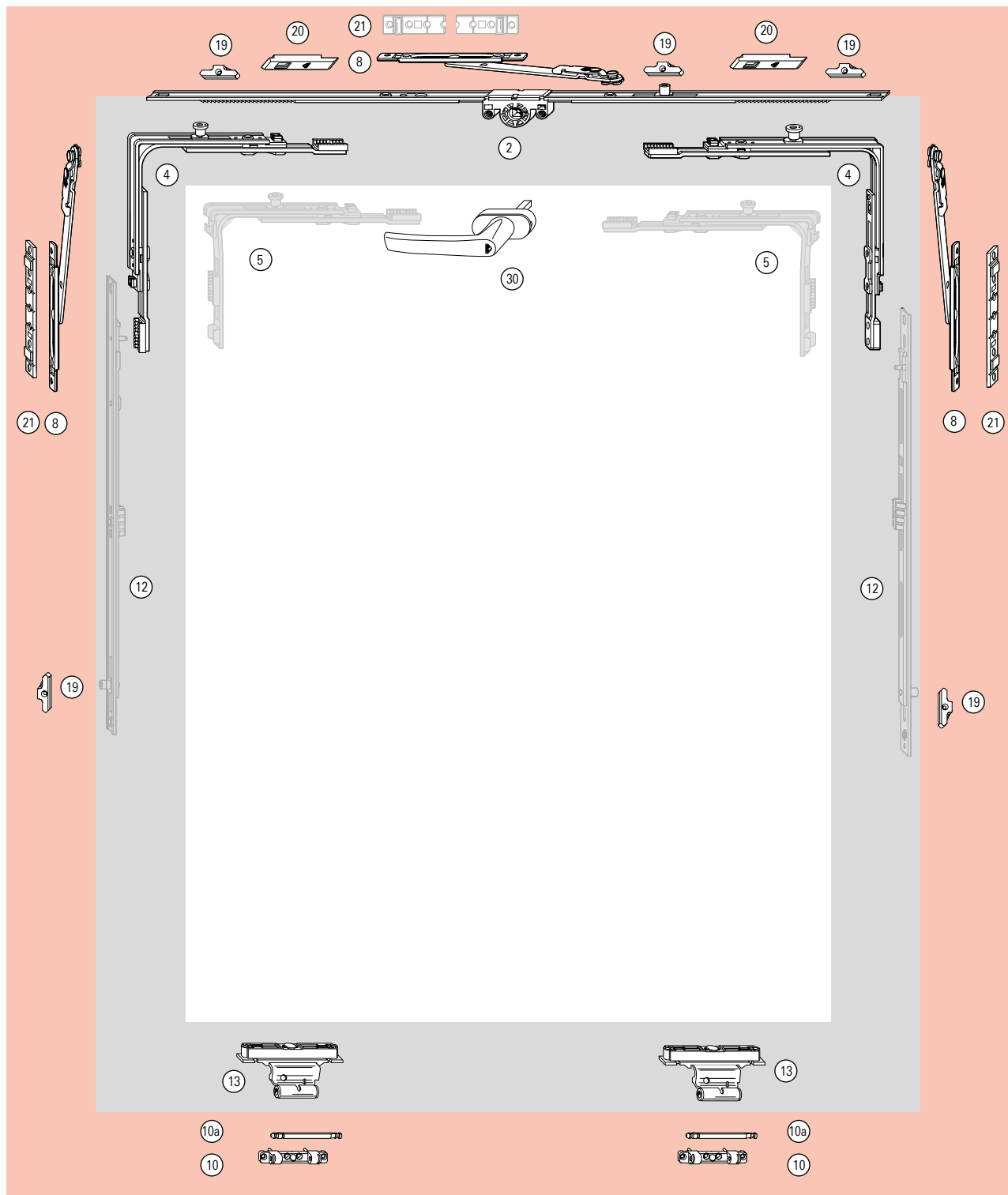
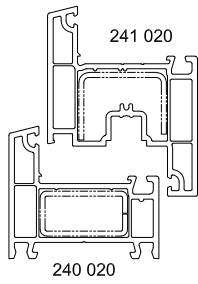
* tabela de capas página 75

Esquema de aplicação

TI-ON (Tombar) 12/20-13

Streamline 60 - agulha 15mm, com transmissão de ângulo

Proposta de perfis para esta configuração:





Intervalo de aplicação

Largura da folha (SRW)..... 310 – 2400 mm

Altura de folha(SRH)..... 290 – 1200 mm

Peso de folhamax. 80 kg

2 Cremona - agulha 15 mm				
SRH/mm	Medida/mm	altura maçaneta / mm	Contrafechos	N° Material
451 – 620	400	225 – 310		259718
621 – 800	580	311 – 400	1E	259719
801 – 1200	980	401 – 600	1E	259720
1201 – 1600	1380	601 – 800	2E	259721
1601 – 2000	1780	801 – 1000	2E	259762
2001 – 2400	2180	1001 – 1200	4E	259763
4 Transmissão de ângulo SRW> 450mm				260272
8 Limitador				482823
21 Calço				294364
19 Contrafecho				331489
10 Suporte Compasso K3/100				
SRW/mm			Qtade	N° Material
310 - 1200			2	230177
1201 - 1600			3	230177
1601 - 2400			4	230177
10a Eixo suporte Compasso K3/100				
SRW/mm			Qtade	N° Material
310 - 1200			2	227354
1201 - 1600			3	227354
1601 - 2400			4	227354
13 Dobradiça intermediária com regulagem				
SRW/mm			Qtade	N° Material
310 - 1200			2	264015
1201 - 160			3	264015
1601 - 2400			4	264015

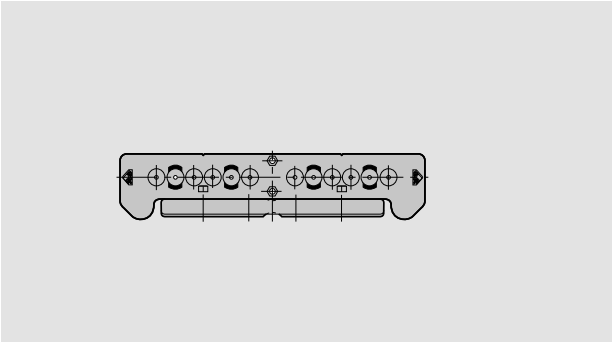
30 Maçaneta Roto Line - eixo 35mm				
Código	Cor	Patio S	com chave	sem chave
R 07.2	Branco	211596	228043	256756P061
R 01.3	Titan	288728	228040	255369
R 06.2	Preto	794352	xx	227793P022
R 04.1	Marrom	xx	228042	256230P019
R 01.1	Prata	211598	280399	280398P074

Capas	Branco R07.2	Marrom R04.4	Titan R01.3	Preto R06.2
Descrição	N° Material	N° Material	N° Material	N° Material
Compasso	230252	230247	329179	492348
Suporte compasso	230205	230200	329180	492349

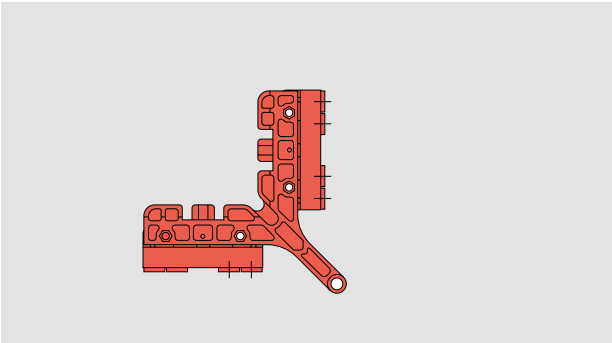
* tabela de capas página 75

Dependendo do tamanho			
5 Transmissão de ângulo SRW<450mm			281288
12 Extensão fecho central			
SRH/mm	SRH/mm	Contrafechos	N° Material
800-1200	600	1E	255281
20 Usar a placa quando a prensa não estiver disponível			
Placa de Conexão (2 peças por janela)			350401

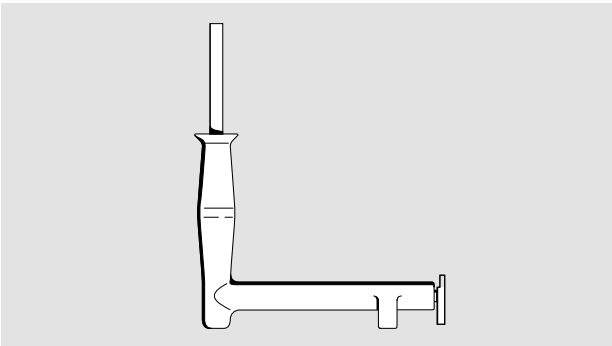
Com transmissão de ângulo especial para uma altura entre 290 e 450 mm



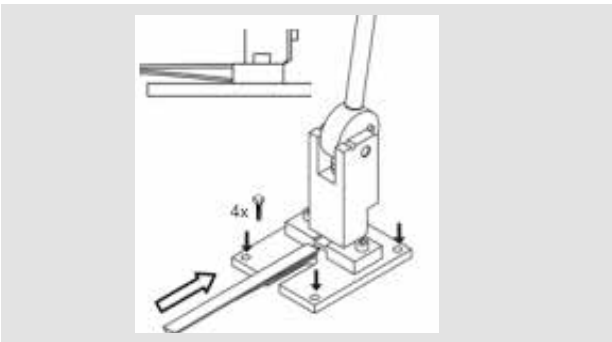
Gabarito suporte e dobradiça angular 3mm 230727



Gabarito dobradiça angular 3mm 230728

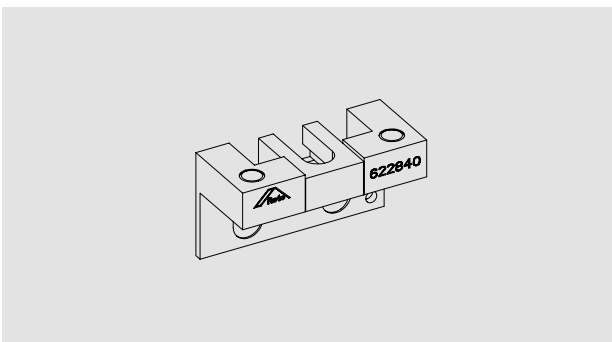


Maçaneta e extrator eixo dobradiça 740068



Estampadora manual 637627

Lâmina de corte Replinger - REPOSIÇÃO 771959

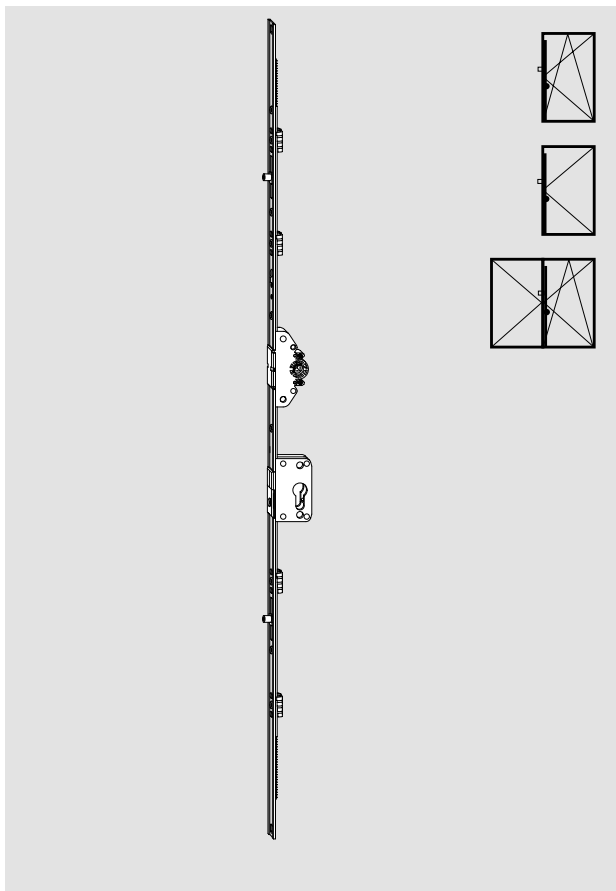


Gabarito p/ posicionamento do ponto de trava 622840

Acessórios

Cremonas

Cremona 25mm, com chave



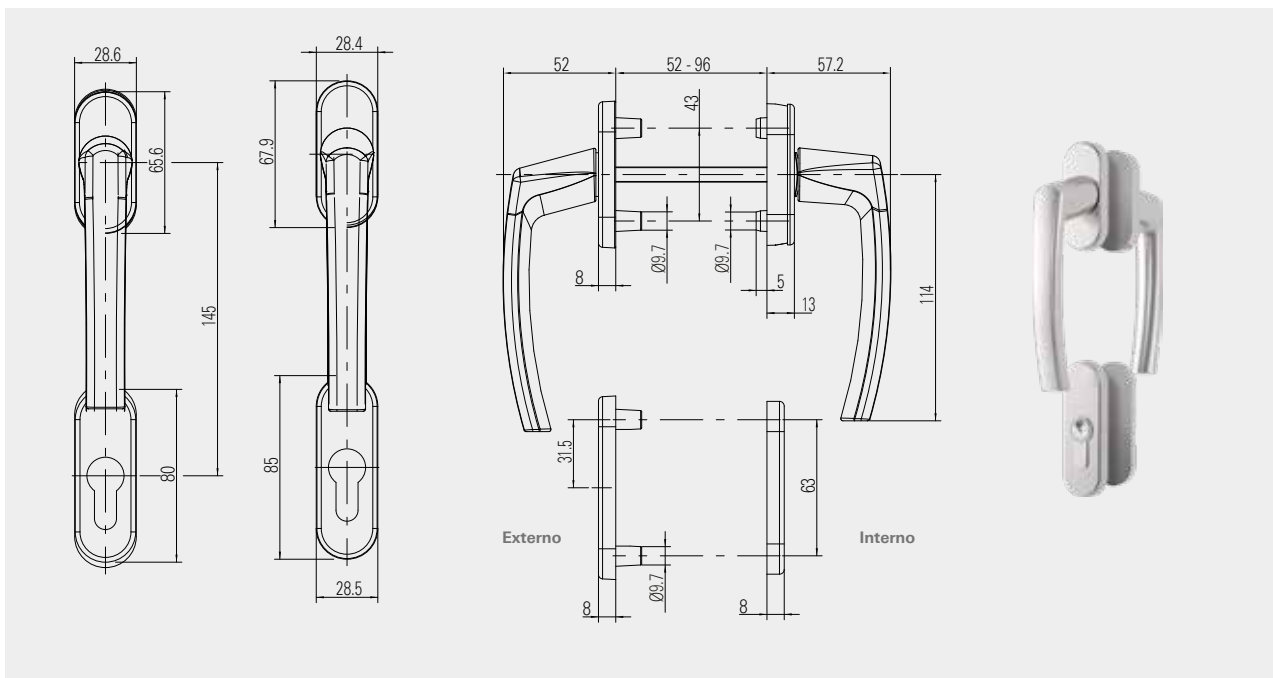
Cremona com chave agulha 25mm

SRH/mm	Medida/mm	Altura maçaneta/mm	Contrafechos	Nº Material
1601 - 2000	1780	801 - 1000	2E	259817
2001 - 2400	2180	1001 - 1200	4E	259818

Cilindros

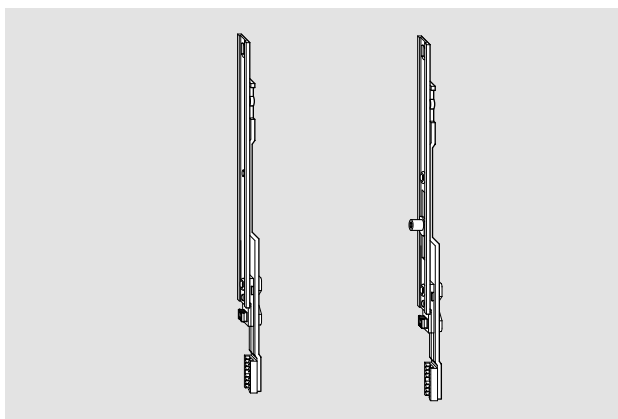
	Nº Material
40/40	632590

Kit Maçanetas Roto Line com roseta - interna/externa



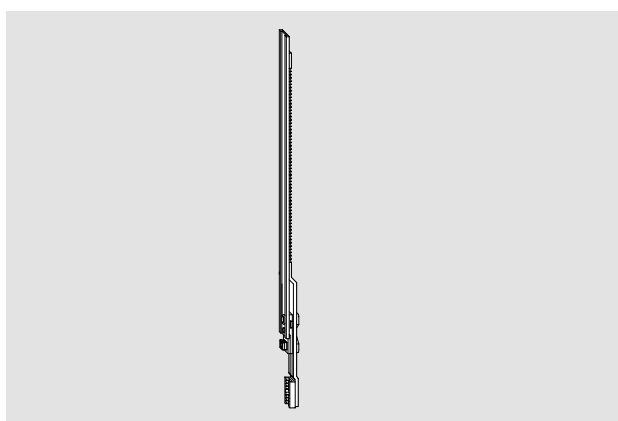
Kit Maçaneta Roto Line com roseta - eixo de 100 mm

Código	Cor	Nº Material
R 07.2	Branco	228237
R 04.1	Marrom	228335
R 01.3	Titan	228333
R 06.2	Preto	794348



Prolongador 200

Descrição	Nº Material
Prolongador 200 sem ponto de trava	308267
Prolongador 200 com ponto de trava	1 E 450821



Prolongador 330

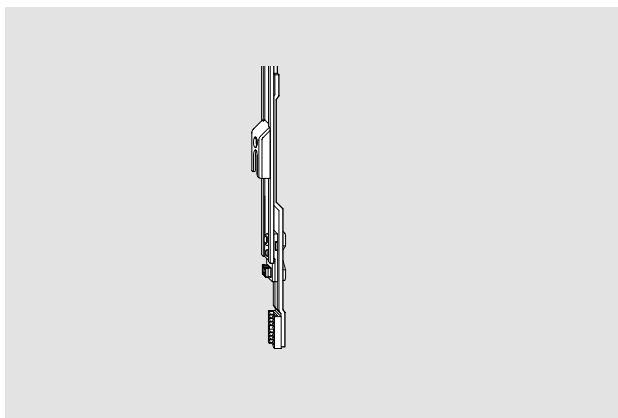
Descrição	Nº material
Prolongador 330	489993



Prolongador 400

Descrição	Nº material
Prolongador 400 1E	260193

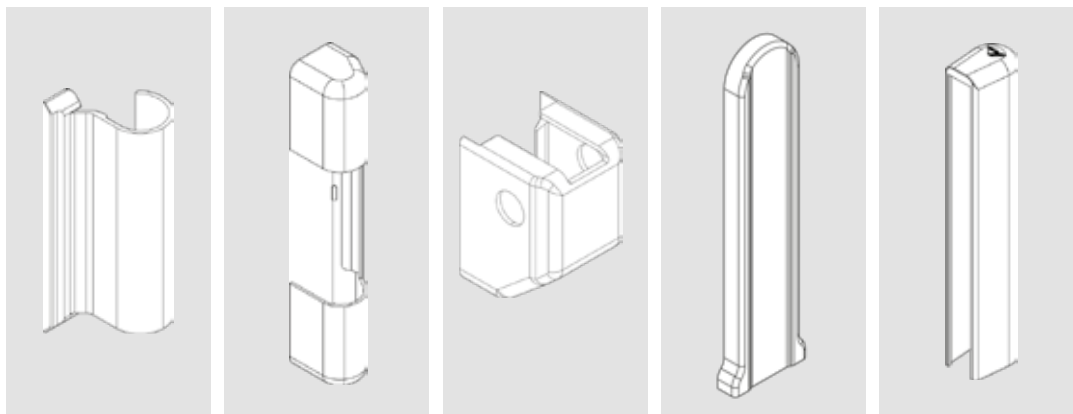
Material opcional com prazo de entrega maior



Prolongador 200

Descrição	Nº material
Prolongador 200 contrafecho	450822

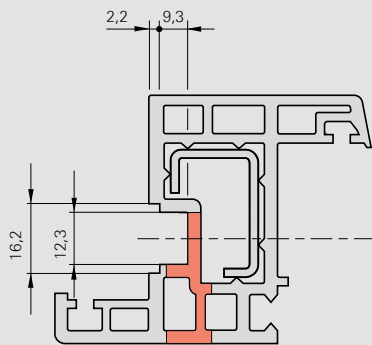
Capas



Cores		Compasso	Suporte Compasso	Dobradiça Angular	Base Dob. Angular	Dobradiça
Código	Cor	Nº Material	Nº Material	Nº Material	Nº Material	Nº Material
R 07.2	Branco	230252	230205	258926	230426	230491
R 04.4	Marrom	230247	230200	258922	230421	230486
R 01.3	Titan	329179	329180	329190	329189	329188
R 06.2	Preto	492348	492349	492347	492346	492345

1. Seção transversal do perfil / folha,

Dimensões da ferragem

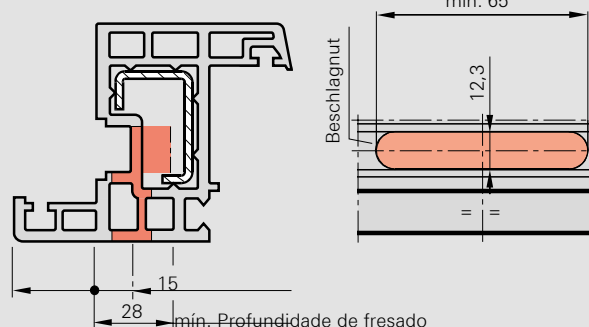
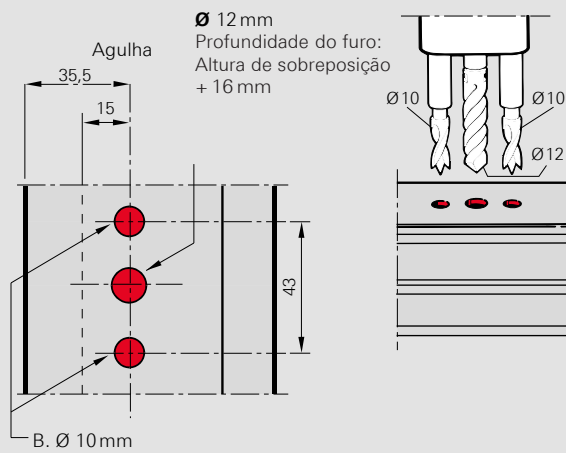


2. Perfuração da maçaneta

Furação da caixa da cremona e dos furos da maçaneta

Fresagem

Caixa da Cremona



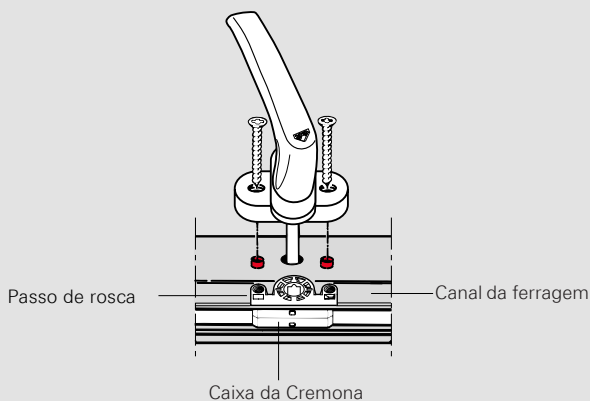
3. Montagem de maçaneta

Fixação da maçaneta com parafusos de cabeça esca-
careada DIN 965 M 5 x ... na caixa de fecho

Maçaneta RotoLine

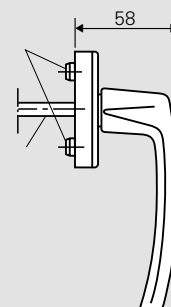
Centradores

Eixo 7 mm



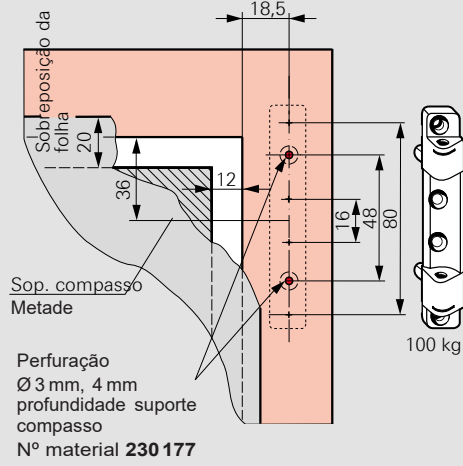
Centradores
Ø 10 mm

Eixo
7 mm

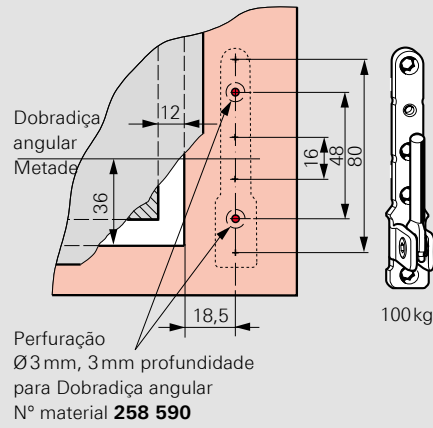




Cota de perfuração (Marco)
Suporte de compasso K 3/100



Cota de perfuração (Marco)
Dobradiça angular K 3/100

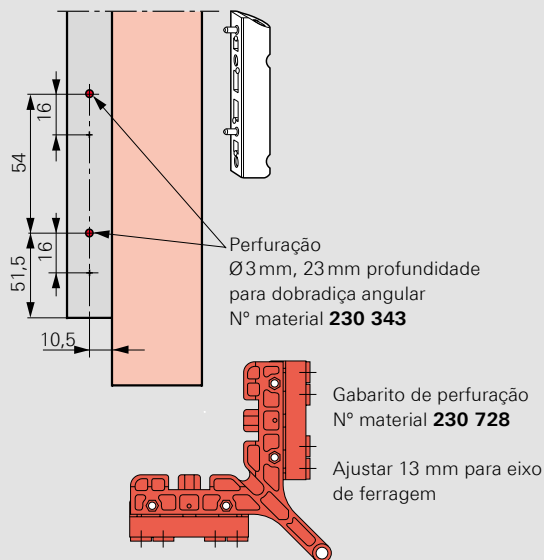


Gabarito de perfuração (Marco)
Suporte compasso/ Dobradiça angular
Nº material **230 727**

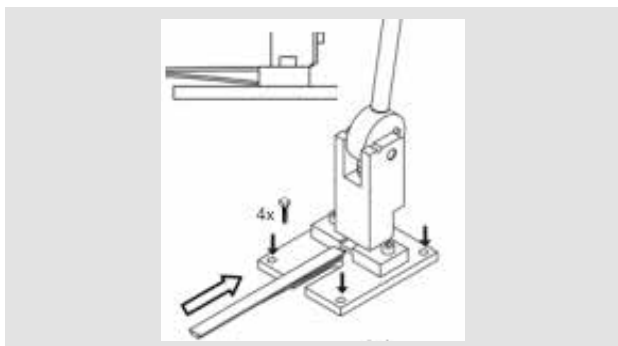


Para suporte de compasso K 3/100
Nº material **230 177**
e Dobradiça angular K 3/100
Nº material **258 590**

Cota de perfuração (Folha) Dobradiça angular K 3/100



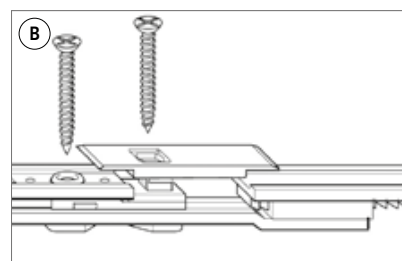
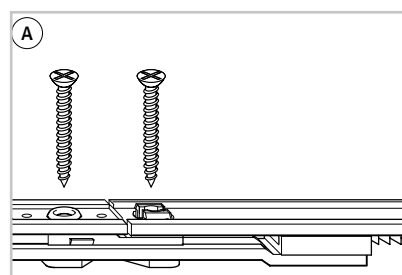
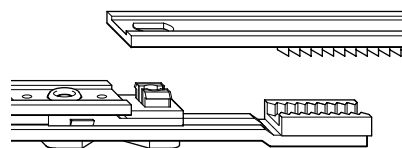
Estampadora manual 637 627



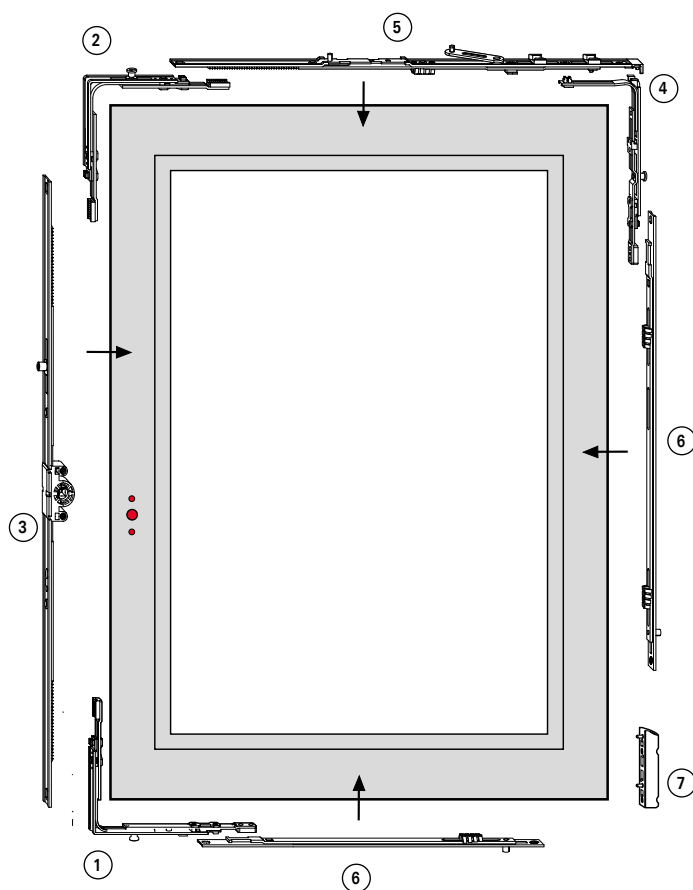
Ⓐ Acoplamento de peças com estampo

Ⓑ Acoplamento de peças com Placa

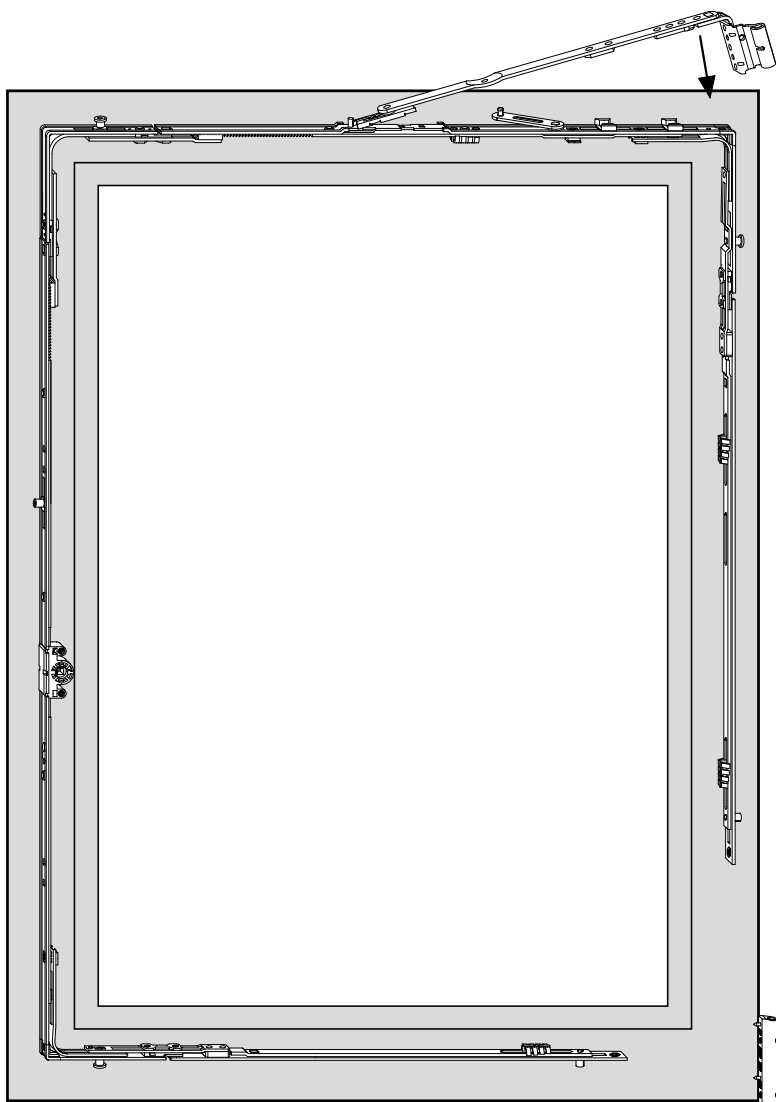
1. União com dupla fixação



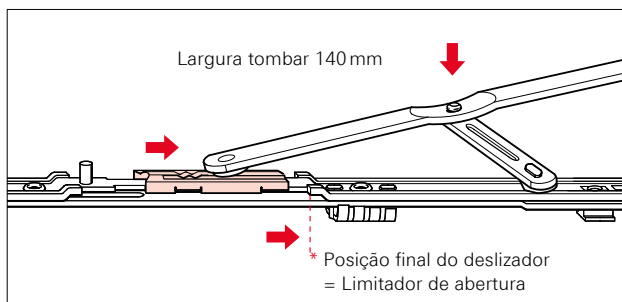
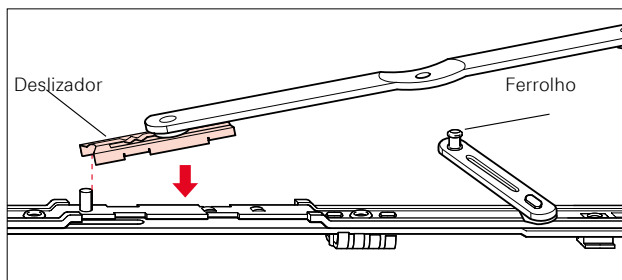
3. Processo de montagem (proposta)



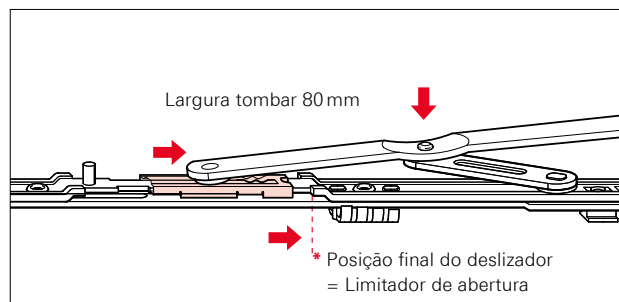
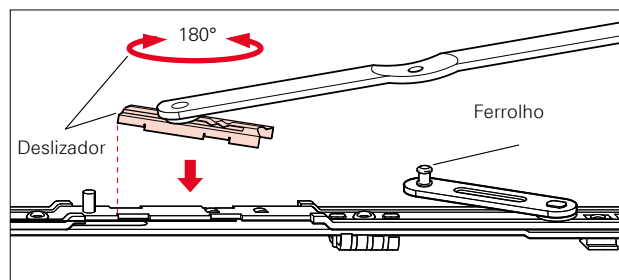
- ① Ângulo de inclinação
- ② Transmissão de ângulo
- ③ Cremona
- ④ Transmissão de ângulo compasso P
- ⑤ Guia compasso
- ⑥ Fecho central, vertical e horizontal
- ⑦ Dobradiça angular K



Largura padrão tombar (140 mm)

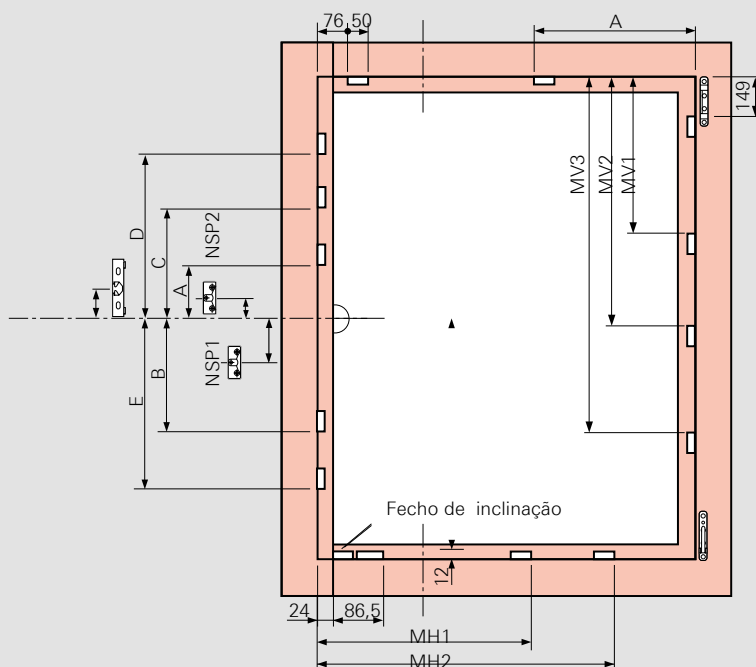


Largura reduzida tombar (80 mm)



* A posição final do deslizador (limitador de abertura) é atingida automaticamente ao tombar a folha.

Medidas contrafecho (mm)
Cremona, Cota variável



NSP: Falsa manobra

Cremona Cota variável A15

FFH/mm	A	B	C	D	E	NSP1	NSP2	C
450 – 620	–	–	–	–	–	–	–	–
621 – 800	125	–	–	–	–	137	–	–
801 – 1200	125	–	–	–	–	137	–	–
1201 – 1600	125	340	–	–	–	137	–	–
1601 – 2000	–	312	358	–	–	–	109	232
2001 – 2400	–	312	358	758	740	–	109	232

Guia compasso

FFB/mm	A	Tamanho
801 – 1000	600	500 / 890
1001 – 1200	750	500 / 1090
1201 – 1400	750	500 / 1290
1401 – 1600	750	500 / 1290 ⁽¹⁾

⁽¹⁾ Com segundo compasso

MV Vertical

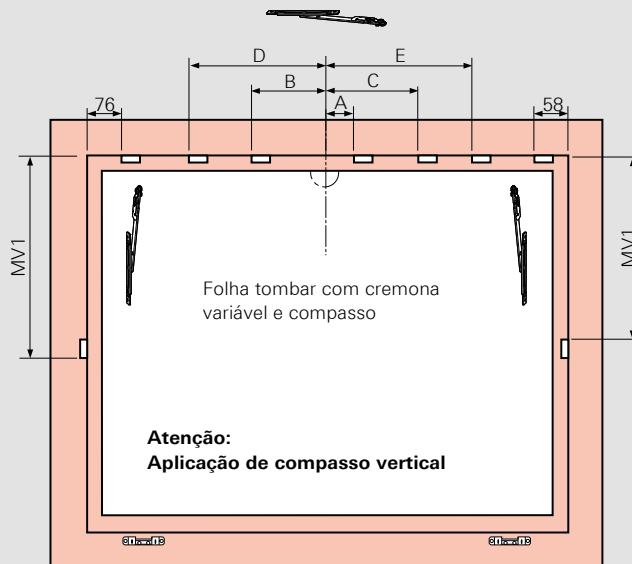
FFH/mm	MV1	MV2	MV3
801 – 1200	550	–	–
1201 – 1400	746	–	–
1401 – 1800	746	1150	–
1801 – 2000	746	1346	–
2001 – 2400	746	1346	1750

MV Horizontal

FFB/mm	MH1	MH2
801	1200	462
1201	1400	658
1401	1600	658



Medidas fecho (mm)
Cremona, Cota variável



Cremona variável A15

FFB/mm	A	B	C	D	E
621 – 800	125	–	–	–	–
801 – 1200	125	–	–	–	–
1201 – 1600	125	340	–	–	–
1601 – 2000	–	312	358	–	–
2001 – 2400	–	312	358	740	758

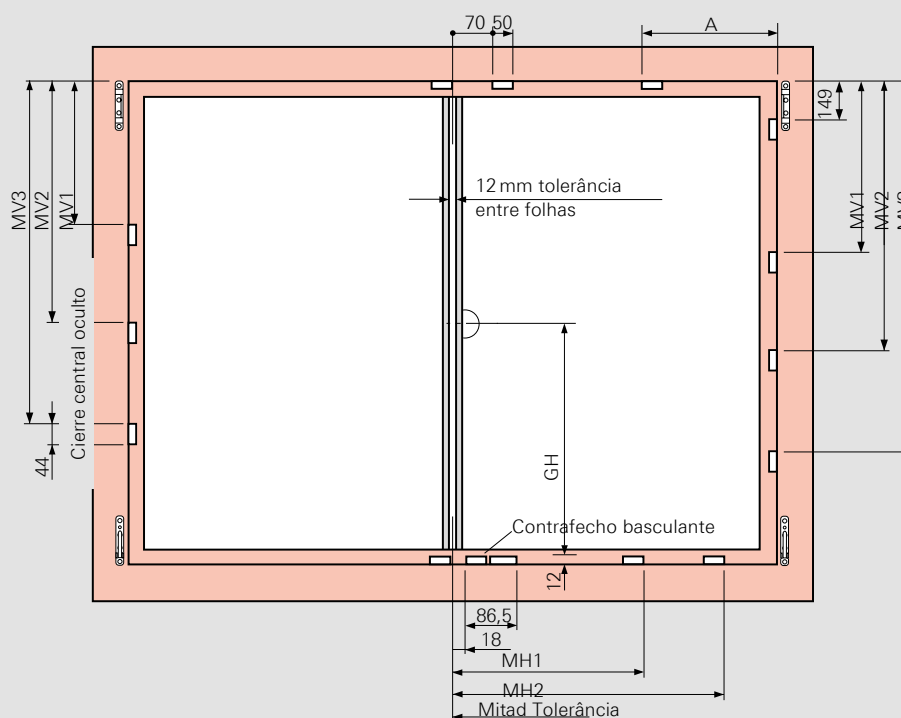
MV Vertical

FFH/mm	MV1			Direita
801 – 1200	480	–	–	400 E

MV Vertical

FFH/mm	MV1			Esquerda
801 – 1200	462	–	–	400 E

Medidas contrafecho (mm)
Cremona, Cota variável



NSP: Falsa manobra

MV Vertical, Oculto

FFH/mm	MV1	MV2	MV3
801 – 1200	550	–	–
1201 – 1400	746	–	–
1401 – 1800	746	1150	–
1801 – 2000	746	1346	–
2001 – 2400	746	1346	1750

MV Vertical

FFH/mm	MV1	MV2	MV3
801 – 1200	550	–	–
1201 – 1400	746	–	–
1401 – 1800	746	1150	–
1801 – 2000	746	1346	–
2001 – 2400	746	1346	1750

MV Horizontal

FFB/mm	MH1	MV2
801 – 1200	456	–
1201 – 1400	652	–
1401 – 1600	652	1056

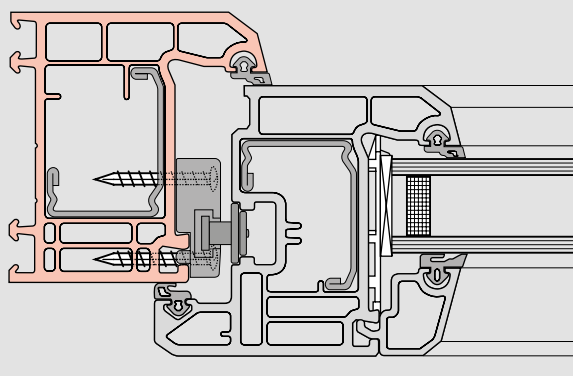
Guia compasso

FFB/mm	A	Tamaño
801 – 1000	600	500 / 890
1001 – 1200	750	500 / 1090
1201 – 1400	750	500 / 1290
1401 – 1600	750	500 / 1290 ⁽¹⁾

⁽¹⁾ Com guia de compasso



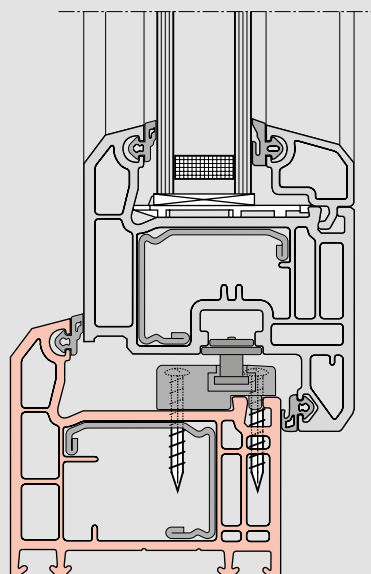
Seção horizontal M 1:2



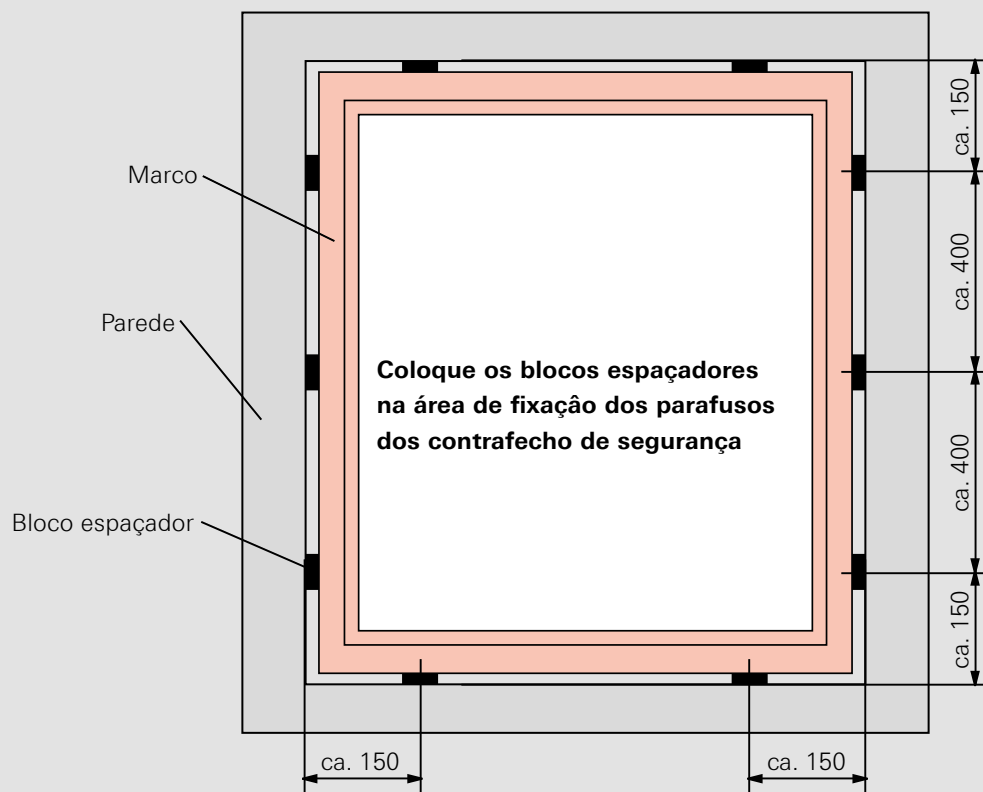
Fixação contrafecho de segurança

3 pz. parafusos 4 x ...

Seção vertical M 1:2



Montagem janela de segurança - Proposta para a montagem



Diretiva de montagem

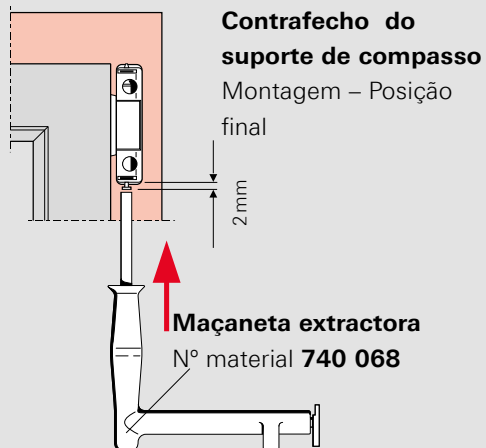
As janelas anti-roubo conforme DIN V ENV 1627-1630 apenas se podem chamar assim se cumprirem a montagem segundo a norma estabelecida.

Montagem

Fixação dos parafusos

Colocar a folha

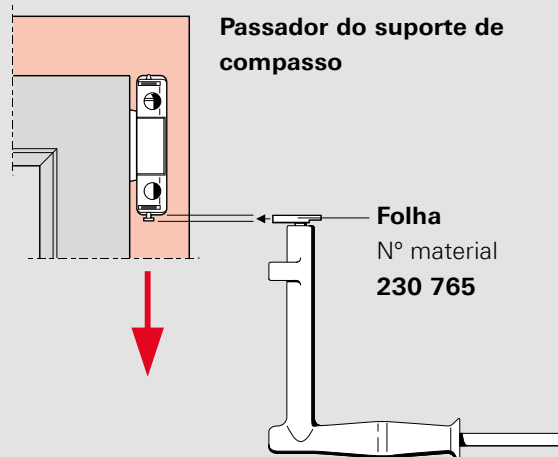
Deslizar o eixo do Suporte de compasso estando a folha fechada (maçaneta em posição aberta).



1. Deslizar o eixo do Suporte de compasso com a mão
2. Empurrar o passador do Suporte de compasso com a maçaneta extractora

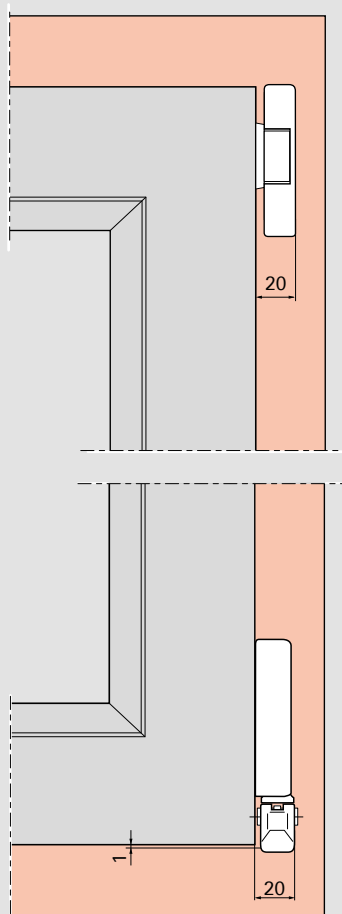
Tirar a folha

Tirar o passador do Suporte de compasso estando a folha fechada (maçaneta em posição aberta).

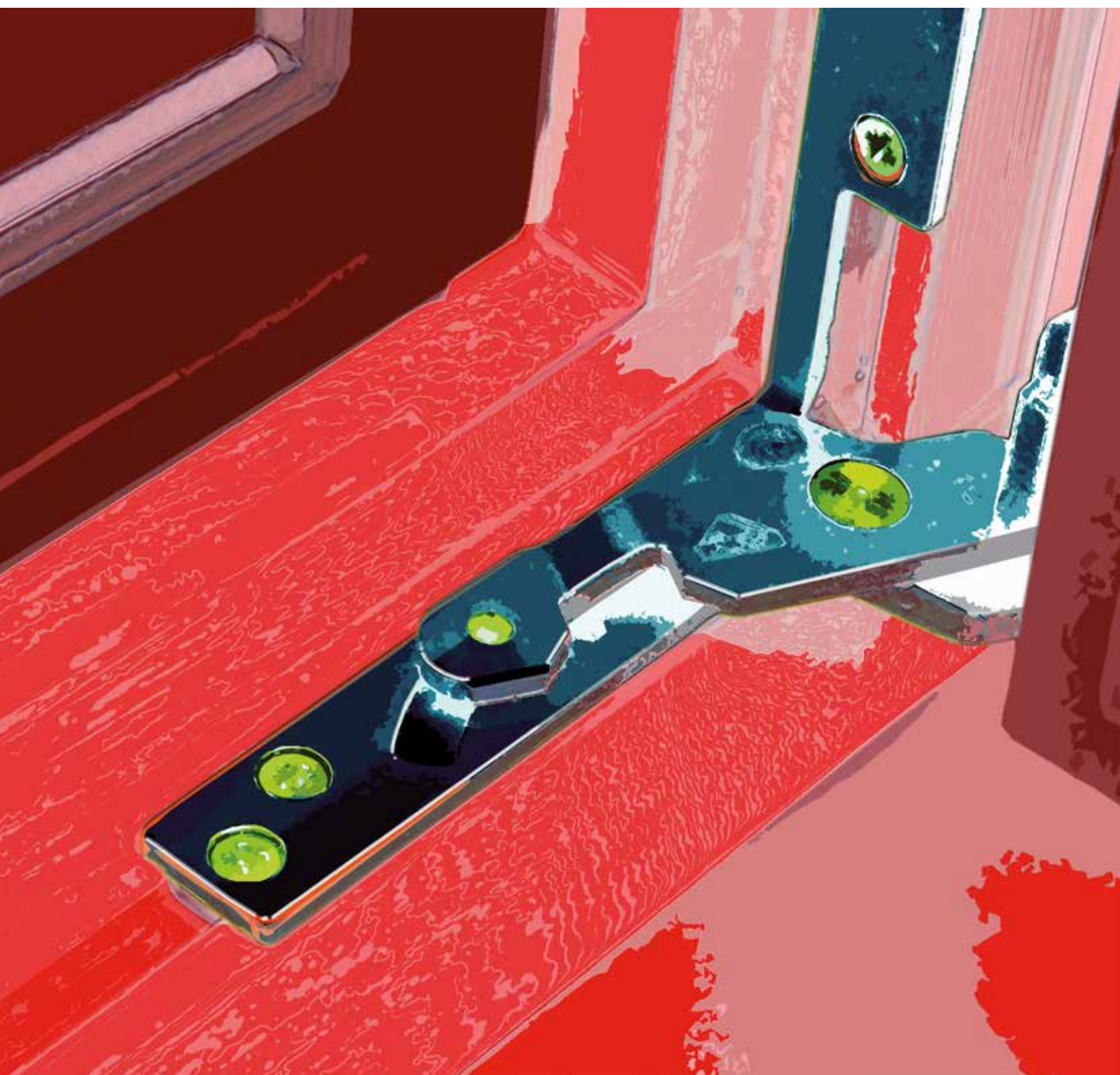


Medida livre no marco (incluindo a capa)

Peso da folha 100 kg



Manutenção



As janelas fabricadas com ferragens Roto são de alta qualidade. Isto se traduz em manuseio confortável, funcionamento perfeito e vida útil longa.

Para o funcionamento correto e a suavidade do movimento da ferragem, é preciso observar as nossas prescrições relativamente ao tamanho e o peso da folha, bem como as nossas instruções gerais sobre a responsabilidade civil pelo produto.

O funcionamento e o estado das ferragens deverão verificar-se em função dos critérios seguintes

- Movimento suave
- Fixação das ferragens
- Desgaste das peças
- Deterioração das ferragens

Movimento suave

O movimento suave da uma ferragem pode verificar-se pela maçaneta da janela. O toque de bloqueio e desbloqueio da janela está fixado num valor máximo de 10 Nm conforme DIN 18055. A verificação pode ser feita com uma chave dinamométrica.

É possível melhorar a suavidade do movimento com graxa/óleo ou reajustando as ferragens. As ferragens Roto oscilo batentes permitem uma regulação em 2 ou até 3 lados. Um reajuste errado ou inadequado das ferragens pode afetar o funcionamento da janela.

Fixação das ferragens

O funcionamento e a segurança da janela dependem da fixação da ferragem. Deve-se verificar a resistência e a colocação de cada parafuso em janelas de madeira e PVC. Se, por exemplo, houver indícios de um parafuso estar solto ou uma cabeça de parafuso arrancada, deverá apertar-se ou substituir-se por outro.

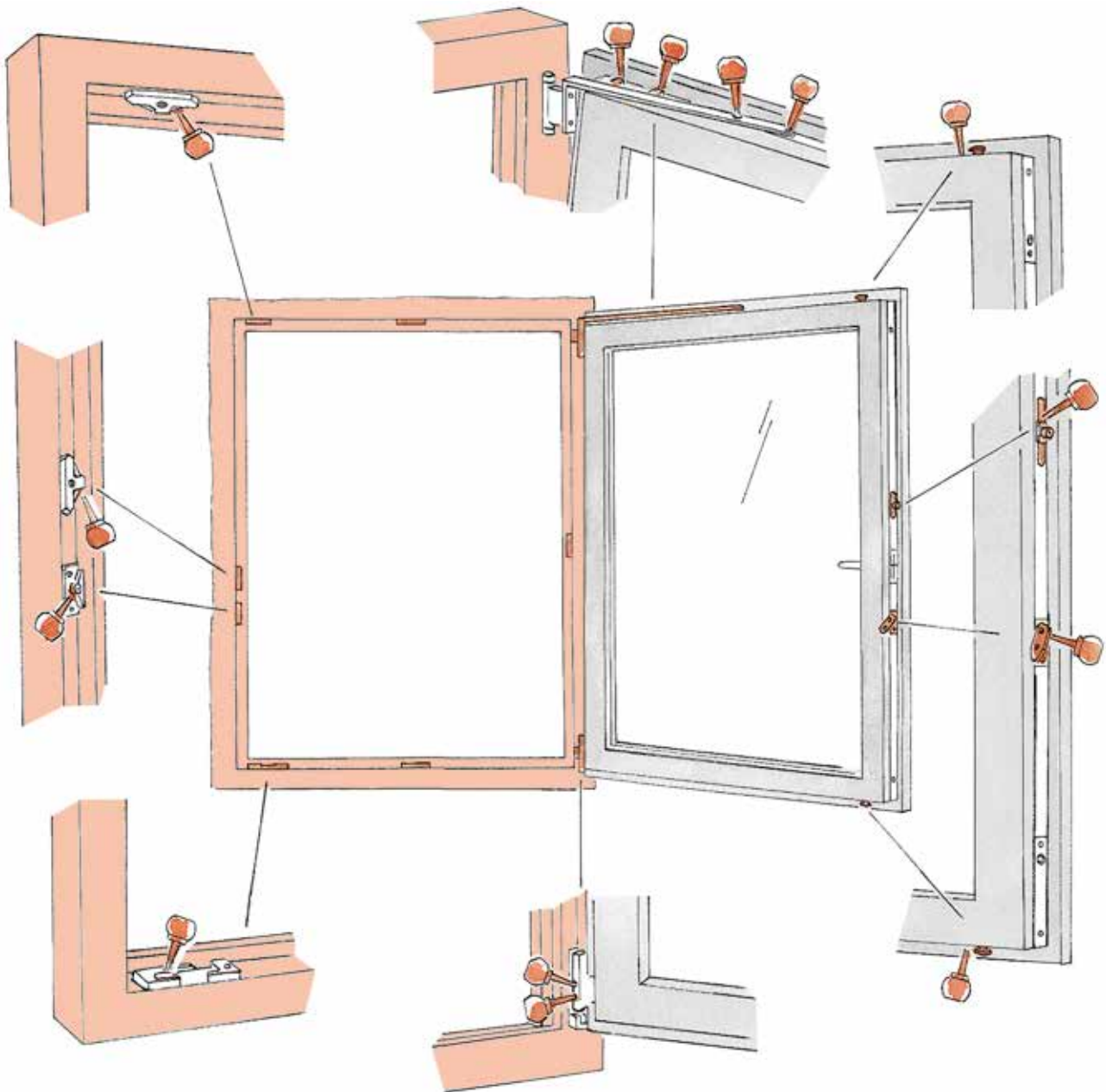
Desgaste das peças

Todos os componentes fundamentais da ferragem deverão ser lubrificados com óleo ou graxa no mínimo uma vez por ano, como mostra a imagem (ver à direita).

Deterioração das ferragens

As peças das ferragens deterioradas devem ser substituídas, nomeadamente as peças principais do conjunto. As ferragens devem ser limpas exclusivamente com um pano suave e produtos de limpeza suaves, com PH neutro e diluídos em água. Não usar nunca produtos de limpeza abrasivos, agressivos ou que contenham ácido, pois podem deteriorar as ferragens.

Destas recomendações não decorrem direitos, mas sua aplicação serve como básico para cada caso individual. A Roto Frank AG recomenda aos fabricantes de janelas assinarem um contrato de manutenção com o cliente final.

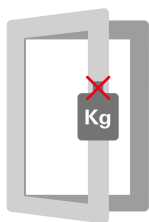


Manutenção

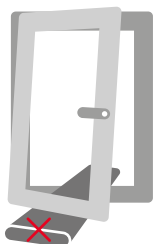
Com uma lubrificação regular com graxa ou óleo(*) (no mínimo uma vez por ano) de todos os componentes relevantes da folha e do marco, você manterá a suavidade do movimento das ferragens Roto e as protegerá contra desgaste prematuro. Os contrafechos de segurança precisam regularmente de graxa para evitar um desgaste desnecessário. Além disso, deverá verificar o

estado dos parafusos. Os parafusos frouxos ou as cabeças de parafusos estragadas deverão ser substituídas imediatamente por pessoal especializado.

*) Por favor, só usem graxas e óleos sem ácidos e sem resmas de distribuidores especializados.



Não sobrecarregar a folha com pesos adicionais



Não colocar objetos entre a folha e o marco

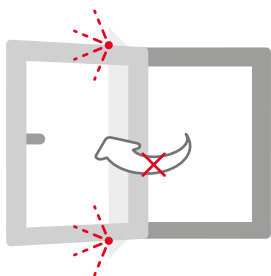


Risco de lesão!

Na abertura entre o marco e a folha existe risco de lesão. Não pôr a mão entre a folha e o marco.



Não deixar nunca a folha aberta em posição de girar com corrente de ar.

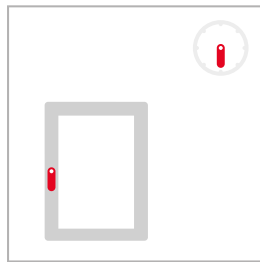


Não pressionar a folha.

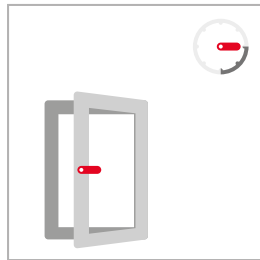


Risco de quedas!

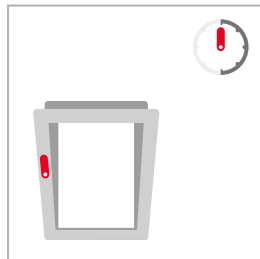
Evitar que a folha esteja em posição de girar sempre que as crianças e pessoas em risco tiverem acesso à janela. Colocar um seguro de nível contra falsa manobra ou uma maçaneta com chave.



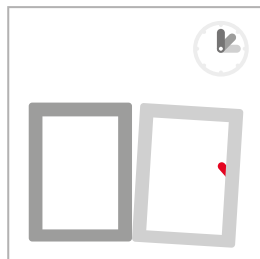
Fechada



Aberta



Tombar



**Evitar
falsa manobra!**

Tecnologia para Portas e Janelas



Edição: Novembro 2020 - Sujeito à alterações - CTL_PVC_Salamander_V05
©2020 Roto Frank AG *Roto é uma marca registrada.

Entre em contato conosco

Roto & Fermax do Brasil Ltda

Rodovia da Uva, 3911
Jardim Araçongas
Colombo - PR
83402-000
Brasil

Contato: +55 41 3301 3536
email: info.br@roto-frank.com

www.rotofermax.com.br