

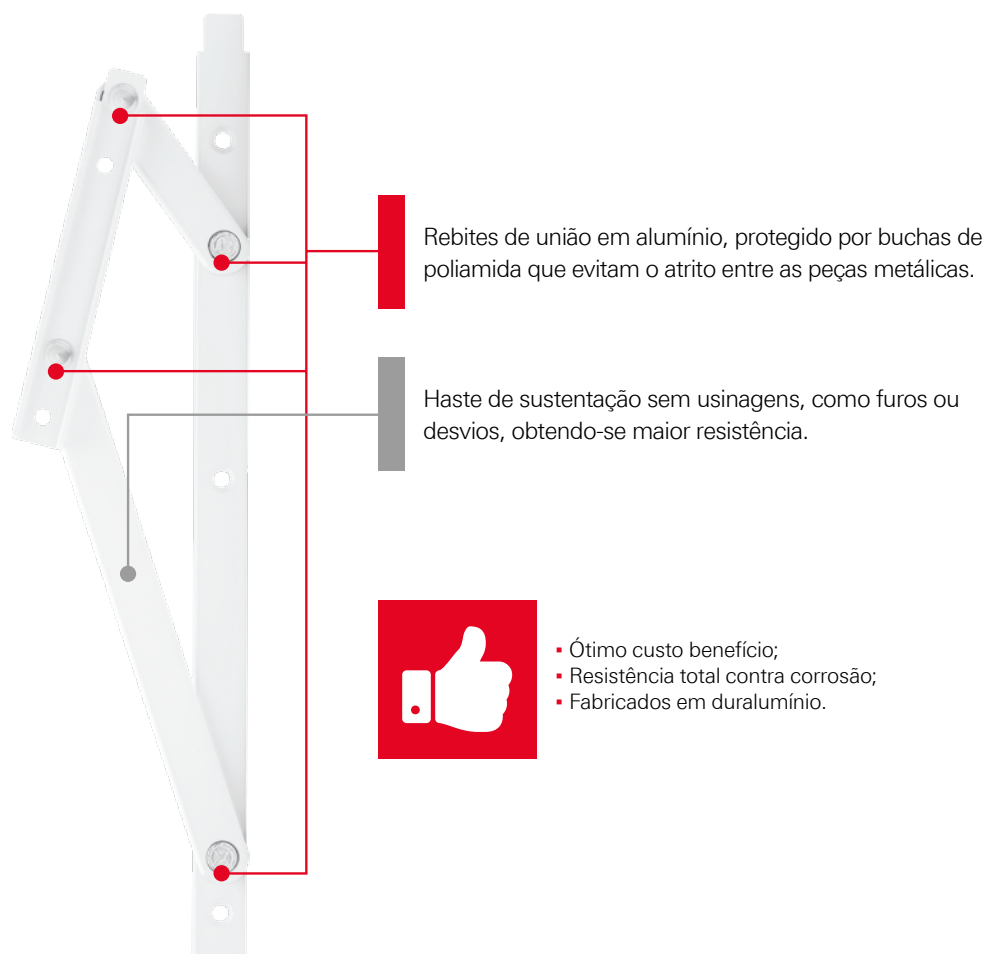
Tecnologia para Portas e Janelas



## OO - Maxim-ar

Soluções para Janelas em PVC





▪ **Cores**

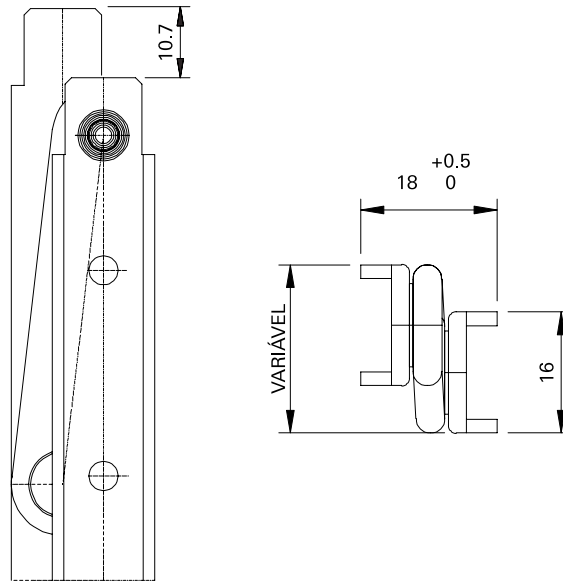


Obs: Demais cores sob consulta.

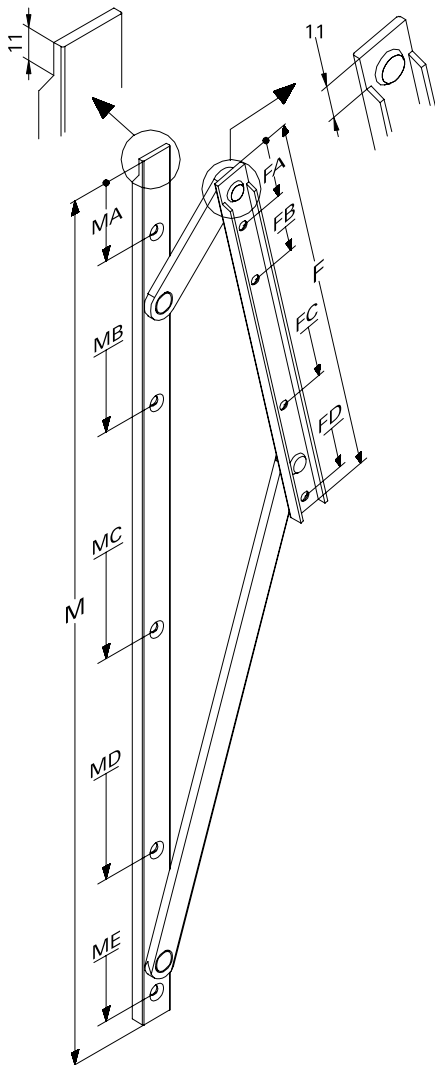
▪ **Modelos**

APS - Articulação Projetante Alumínio				
Material Nº	Medida	Altura Máxima	Largura Máxima	Carga
APS01	290	450	800	10kg
APS02	450	650	800	13kg
APS03	635	800	800	17kg

▪ **Dimensões** (sem escala)



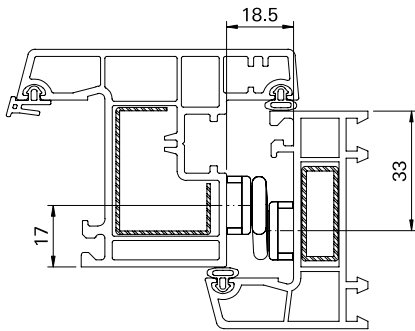
▪ **Usinagem**



APS			
	APS01	APS02	APS03
M	290	440	635
MA	40	40	40
MB	-	145,5	145,5
MC	-	-	340,5
MD	145,5	340,5	490,5
ME	277	427	622
F	117	197	281
FA	30	30	30
FB	-	62	62
FC	-	-	229
FD	110	190	274

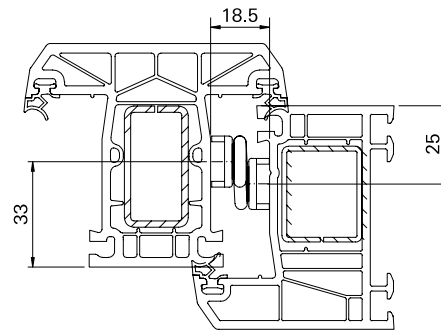
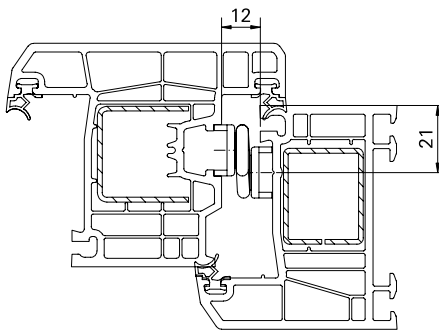
## ARCHICENTRO

- Linha Elegance



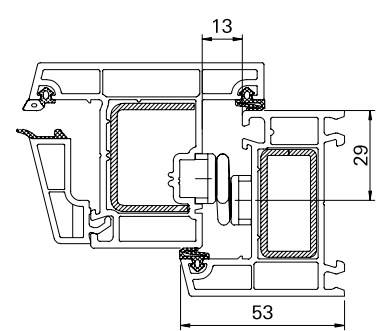
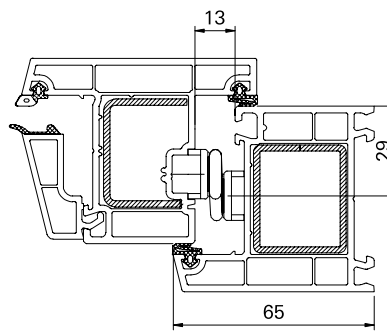
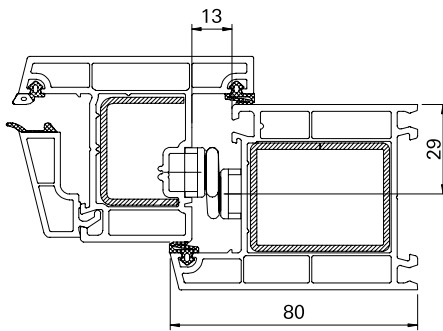
## KÖMMERLING

- Linha Eurofine 70



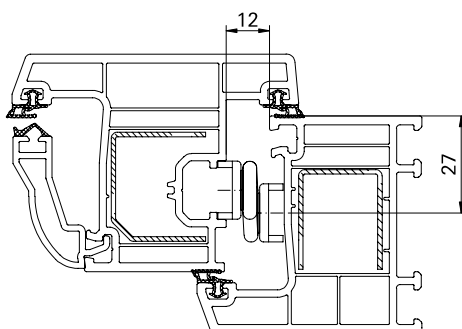
## SALAMANDER

- Linha Streamline 60



## DECEUNINK

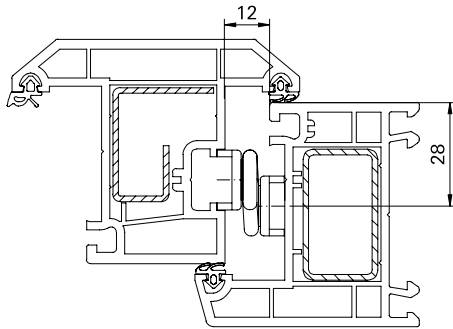
- Linha Everest Max





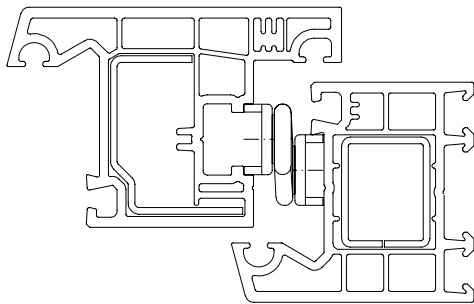
## REHAU

- Linha Prestige



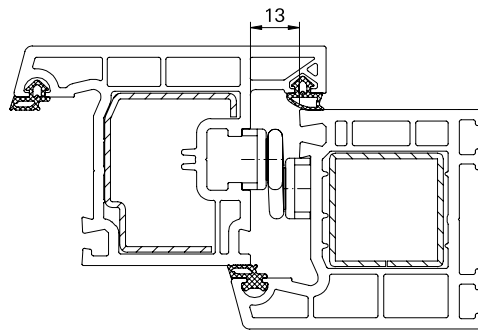
## VEKA

- Linha Softline 50



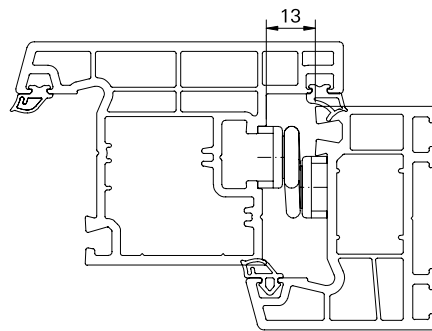
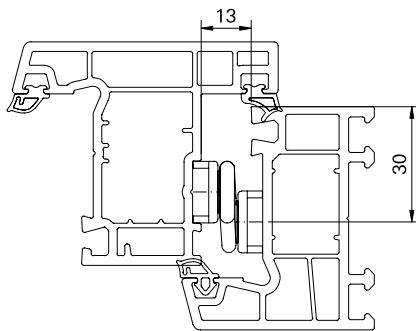
## VEKA

- Linha Softline 58



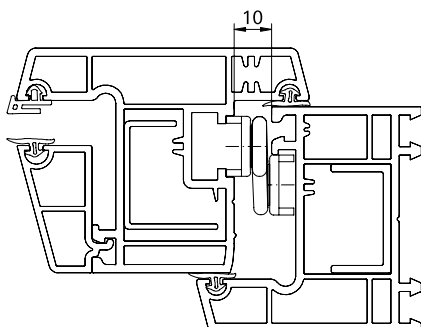
## TECNOFILES

- Linha Newen 58



## WOLF

- Linha Europa



## Fecho Monoponto MK2 Cockspur

▪ Lado: esquerdo / direito



### Fecho MK2 Cockspur

Código	Cor	Fecho Direito	Fecho Esquerdo
R07.2	Branco	792174161	792205261
R04.1	Marrom	792206119	792207219
RAL9022	Prata	812163163	812164263
R06.2	Preto	812161122	812162222

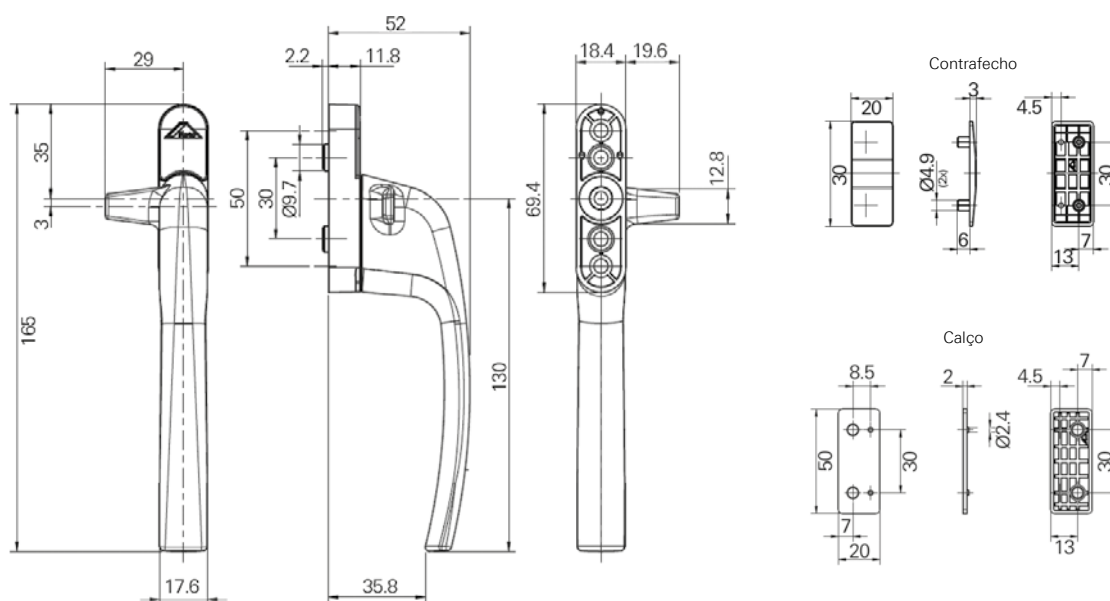
### Complementos MK2 Cockspur

Código	Cor	Calço 2mm	Contrafecho 3mm
R07.2	Branco	792212060	792209060
R04.1	Marrom	792213019	792211019
RAL9022	Prata	812188062	812186062
R06.2	Preto	812187012	812185012

### Aplicações

Sistema	Linha	Calço 2mm	Contrafecho 3mm
Archicentro	Elegance		■
Deceunink	Everest Max		■
Rehau	Prestige		■
Salamander	Streamline 60	■	■
Tecnoperfiles	Newen 58		■
Veka	Softline 50		■
Veka	Softline 58		■

### ▪ Dimensões (sem escala)



### ▪ Composição

Base e cabo: Zamak  
 Contrafecho, bucha e arremates: Poliamida 6.6  
 Arruelas: Inox

### ▪ Embalagem

1 fecho + 1 contrafecho

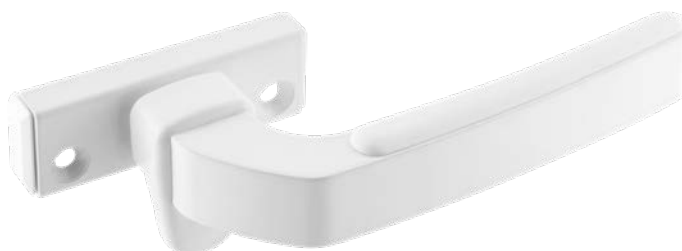
### FMA174\*

- Fecho Monoponto 111,5mm sem arremate
- Lado: esquerdo / direito



### FMA175\*

- Fecho Monoponto 117mm com arremate
- Lado: esquerdo / direito



Aplicações		
Sistema	Linha	FMA174/175
Archicentro	Elegance	■
Deceunink	Everest Max	■
Rehau	Prestige	■
Salamander	Streamline 60	■
Tecnoperfiles	Newen 58	■
Veka	Softline 50	■
Veka	Softline 58	■

\*Com opção de cabo Armoni.

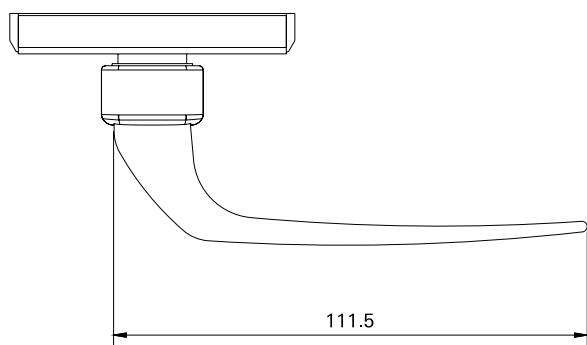
#### ▪ Cores



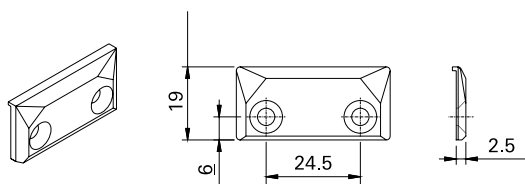
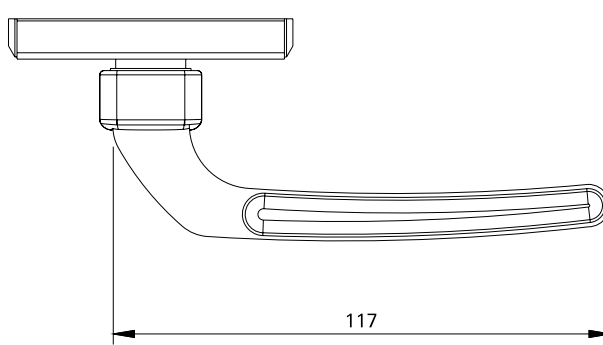
Obs: Demais cores sob consulta.

#### ▪ Dimensões (sem escala)

##### ▪ FMA174



##### ▪ FMA175



#### ▪ Composição

Base e cabo: Alumínio  
 Contrafecho, lingueta e arremates: Nylon  
 Parafusos: Inox

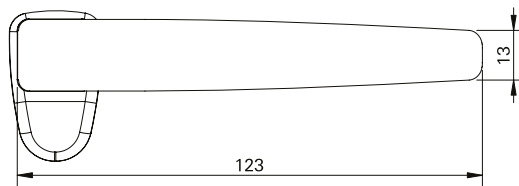
#### ▪ Embalagem

1 fecho + 1 contrafecho

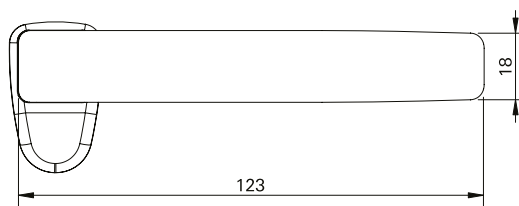
## Fechos Armoni



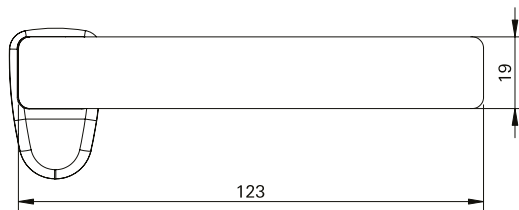
ARM01



ARM02

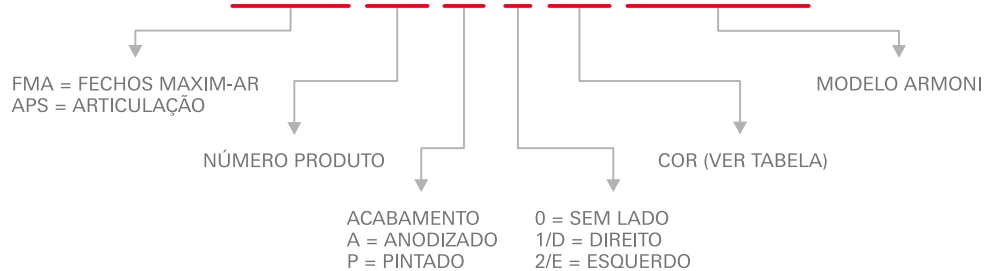


ARM03



Formação do código do produto

**FMA 03 A 1 06 ARM01**



EXEMPLOS:

FMA160P121  
FMA160P122ARM03  
APS01P021

Obs.: Foram mantidas as características de instalação, usinagem e furações dos fechos existentes.

Tabela padrão de cores



Obs.: Demais cores sob consulta.



Roto & Fermax do Brasil Ltda.

Rodovia da Uva, 3911  
Jardim Araçongas  
Colombo, PR, Brasil  
CEP 83402-000

Contato: +55 41 3301 3536  
E-mail: info.br@roto-frank.com



Edição: Novembro de 2020 - Sujeito à alterações sem aviso prévio - Imagens meramente ilustrativas - FLY\_OO-Maxim-ar\_PVC\_V01