



Soluções Roto Fermax

Sistema Hydro - Linha Inova



O que significa?

A empresa Roto com sede em Leinfelden - Echterdingen, próximo da cidade de Stuttgart, pertence a um grupo alemão. A Roto tem crescido de forma robusta, consistente e organicamente.

Nossos valores comuns representam uma identidade que permitiu à Roto, como empresa alemã, tornar-se líder em serviços. A estrutura de valores da nossa empresa baseia-se em três pilares:

Continuidade, resultados e confiabilidade;

Experiência, ambição pelo sucesso e visão;

Conhecimento, habilidade e competência de engenharia alemã.

Como pioneira tecnológica, a Roto desenvolve soluções de produtos inteligentes que impressionam por sua tecnologia precisa e longa vida útil.

A produção e a gestão ambiental, bem como a logística, independentemente do país de produção, baseiam-se em valores alemães como a confiabilidade, o rigor e a visão.

A precisão alemã na concepção e desenvolvimento, bem como a qualidade e gestão de processos, garantem nossa excelência na prestação de serviços e no fornecimento de produtos de alto desempenho e qualidade. No mundo todo.

A implementação consistente dos valores alemães nas especificações e normas de qualidade assegura que nossos parceiros e clientes possam depositar a sua confiança em nós.

Isto é "german made."



Mais conectados com você!

O **Portal do Cliente Roto Fermox** foi criado para trazer toda a facilidade do mundo digital para o seu dia a dia de trabalho. Neste canal, você poderá acompanhar vários processos em tempo real, ter acesso a informações importantes e vários outros benefícios com muita agilidade.

Nossa conexão ficou ainda mais forte!

Principais funcionalidades



Acesso a
Ordens de Compra



Rastreamento em
tempo real da entrega



Previsão de
Faturamento



Qual transportadora
está fazendo a logística
e qual sua localização



Visualização de
Nota Fiscal



Tirar dúvidas
e dar sugestões



Solicitação de
2ª Via de Boletos

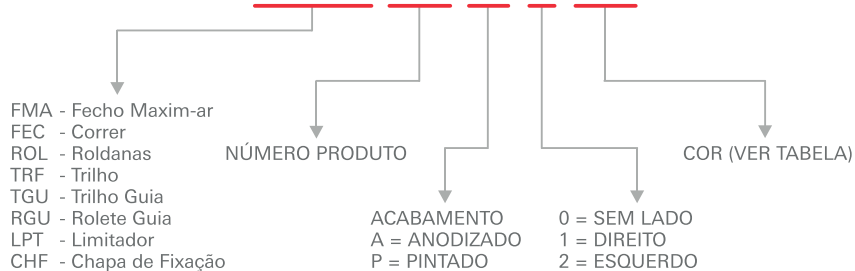
Acesse o endereço www.rotofermax.com.br



Clique no ícone demonstrado ao lado, localizado na barra superior do menu de navegação.

Formação do código do produto

FMA 70 P 1 06

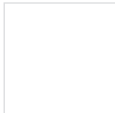







EXEMPLOS:

FMA70P106
FMA70P106ARM02

Obs.: Foram mantidas as características de instalação, usinagem e furações dos fechos existentes.

Tabela padrão de cores

					
021 - Branco	022 - Preto	024 - Prata Fosco	026 - Bronze	023 - Marrom	074 - Prata Natural

Obs.: Cores especiais sob consulta.

Todas as fichas técnicas dos produtos Roto Fermax estão disponíveis em

www.rotofermax.com.br



Correr



Esquema de aplicação	6
Fechos.....	7
Roldanas.....	10
Kits Correr Multiponto.....	11
Maçanetas.....	13
Peças de Reposição.....	14
Complementos.....	15

Maxim-ar



Esquema de aplicação	16
Fechos.....	17
Haste de Comando.....	18
Articulações.....	18
Complementos.....	19

Basculante



Esquema de aplicação	20
Alavanca.....	21
Complementos.....	21

Porta de Giro

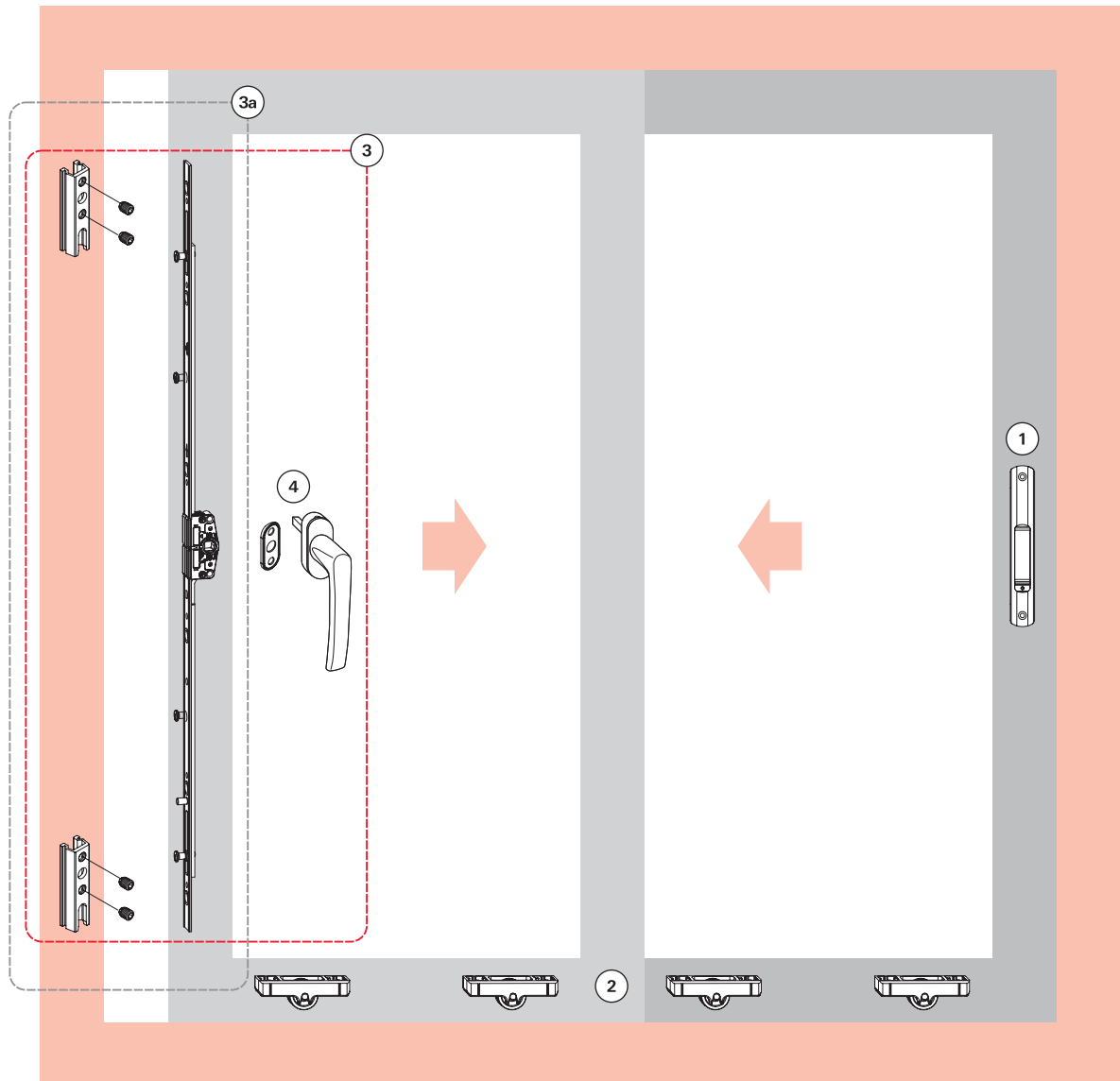


Esquema de aplicação - 1 folha	22
Esquema de aplicação - 2 folhas	23
Maçanetas.....	24
Kit Fechaduras.....	24
Contratesta.....	24
Dobradiças.....	25
Complementos.....	25

Integrada



Esquema de aplicação	27
Palhetas.....	28
Presilha.....	28
Terminal.....	28
Motores.....	29
Recolhedores.....	29
Complementos.....	31



- ① **Fechos Concha / Conchas Cega 160/192mm**
Ver Linguetas
Ver Contrafechos
- ② **Roldanas**
- ③ **Kit Multiponto Correr - com maçaneta**
③a Kit Multiponto Correr - sem maçaneta
- ④ **Maçaneta**
- Peças Reposição** (Maçanetas , Cremonas, Calços e Contrafechos)
- Complementos** (Guias, Tampas etc...)



1. Fechos Concha / Conchas Cega

160mm - com e sem fixação aparente



Fechos e Conchas 160mm - sem fixação aparente

Descrição	Branco	Preto
Fecho concha manual sem chave	FEC16SP021	FEC16SP022
Fecho concha manual com chave	FEC19SP021	FEC19SP022
Fecho concha automático sem chave	FEC37SP021	FEC37SP022
Fecho concha automático com chave	FEC38SP021	FEC38SP022
Concha cega	CON04SP021	CON04SP022

***Obs: não acompanha lingueta**

Fechos e Conchas 160mm - com fixação aparente

Descrição	Branco	Preto
Fecho concha manual sem chave	FEC93P021	FEC93P022
Fecho concha manual com chave	FEC94P021	FEC94P022
Fecho concha automático sem chave	FEC125P021	FEC125P022
Fecho concha automático com chave	FEC126P021	FEC126P022
Concha cega	CON04P021	CON04P022

***Obs: não acompanha lingueta**

1. Fechos Concha / Conchas Cega

192mm - com e sem fixação aparente



Fechos e Conchas 160mm - sem fixação aparente

Descrição	Branco	Preto
Fecho concha manual sem chave	FEC16SP021	FEC16SP022
Fecho concha manual com chave	FEC19SP021	FEC19SP022
Fecho concha automático sem chave	FEC37SP021	FEC37SP022
Fecho concha automático com chave	FEC38SP021	FEC38SP022
Concha cega	CON04SP021	CON04SP022

***Obs: não acompanha lingueta**

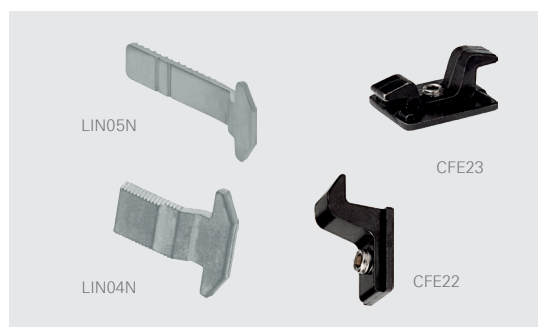
Fechos e Conchas 160mm - com fixação aparente

Descrição	Branco	Preto
Fecho concha manual sem chave	FEC93P021	FEC93P022
Fecho concha manual com chave	FEC94P021	FEC94P022
Fecho concha automático sem chave	FEC125P021	FEC125P022
Fecho concha automático com chave	FEC126P021	FEC126P022
Concha cega	CON04P021	CON04P022

***Obs: não acompanha lingueta**

Linguetas e Contrafechos

192mm - com e sem fixação aparente



Linguetas

Descrição	Material N°
Lingueta Inox para fechos de 160mm	LIN05N042
Lingueta em zamak para fechos de 192mm	LIN04N042

Contrafechos para fechos de 160mm e 192mm

Descrição	Branco	Preto
Contrafecho lateral	CFE22BU	CFE22PU
Contrafecho central	CFE23021	CFE23032

1. Fechos Concha / Conchas Cega EASY TOUCH

160mm - com e sem fixação aparente



Fechos e Conchas easy touch 160mm - sem fixação aparente

Descrição	Branco	Preto
Fecho concha easy touch	FEC129SP021	FEC129SP022
Concha cega easy touch	CON09SP021	CON09SP022
Botao para acionamento externo	BAC02016	BAC02012

***Obs: não acompanha lingueta**

Fechos e Conchas easy touch 160mm - com fixação aparente

Descrição	Branco	Preto
Fecho concha easy touch	FEC129P021	FEC129P022
Concha cega easy touch	CON09P021	CON09P022
Botao para acionamento externo	BAC02016	BAC02012

***Obs: não acompanha lingueta**

192mm - para portas



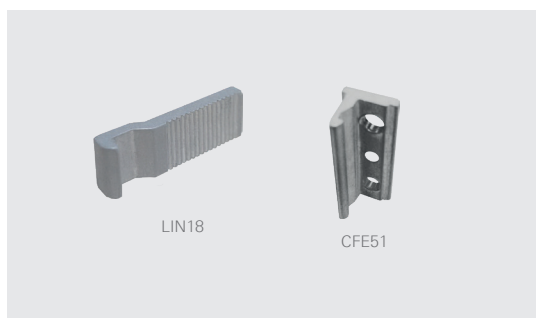
Fechos e Conchas easy touch 192mm - com fixação aparente

Descrição	Branco	Preto
Fecho concha easy touch	FEC132P021	FEC132P022
Fecho concha easy touch com chave	FEC131NP021	FEC131NP022
Concha cega easy touch	CON13P021	CON13P022

***Obs: não acompanha lingueta**

Linguetas e Contrafechos

Easy Touch 160 e 192mm - com e sem fixação aparente



Linguetas

Descrição	Material N°
Lingueta em alumínio	LIN18042

Contrafechos

Descrição	Branco	Preto
Contrafecho central / lateral	CFE51P021	CFE51P022



Opcionais



Puxadores

Descrição	Branco	Preto
Puxador 168mm	PUX11P021	PUX11P022
Puxador 200mm	PUX12P021	PUX12P022
Puxador 250mm	PUX14P021	PUX14P022

***Obs.: PUX11 | PUX 12, furação compatível com fechos e conchas 160mm e 192mm.**



Fechadura Bico de Papagaio

Descrição	Branco	Preto
Fechadura BP Pado Cilindro de Zamak	FBP01Z021	FBP01Z022
Fechadura BP Stam Cilindro de Zamak	FBP01S021	FBP01S022

Contrafecho

Descrição	Branco	Preto
Contrafecho lateral	CFE35021	CFE35022

***Obs.: Vendido somente em conjunto com o FBP.**

2. Roldanas

Simple



Roldanas Simples

Descrição	Carga	Material N°
Roldana simples com regulagem e sem rolamento	15kg	ROL38N
Roldana simples com regulagem e com rolamento	40kg	ROL37N

Dupla



Roldana Dupla

Descrição	Carga	Material N°
Roldana dupla com regulagem e com rolamento	80kg	ROL39N



3. Kit Multiponto Correr

Com maçaneta



Aplicação a partir de 500mm

Descrição	Branco	Preto
Kit fechamento multiponto correr	KMC10P021	KMC10P022

Composição do kit

Quantidade	Descrição
1	Cremona 400mm
1	Maçaneta Roto Samba
2	Contrafecho
1	Calço para maçaneta

Aplicação a partir de 701mm

Descrição	Branco	Preto
Kit fechamento multiponto correr	KMC11P021	KMC11P022

Composição do kit

Quantidade	Descrição
1	Cremona 600mm
1	Maçaneta Roto Samba
2	Contrafecho
1	Calço para maçaneta

Aplicação a partir de 1101mm

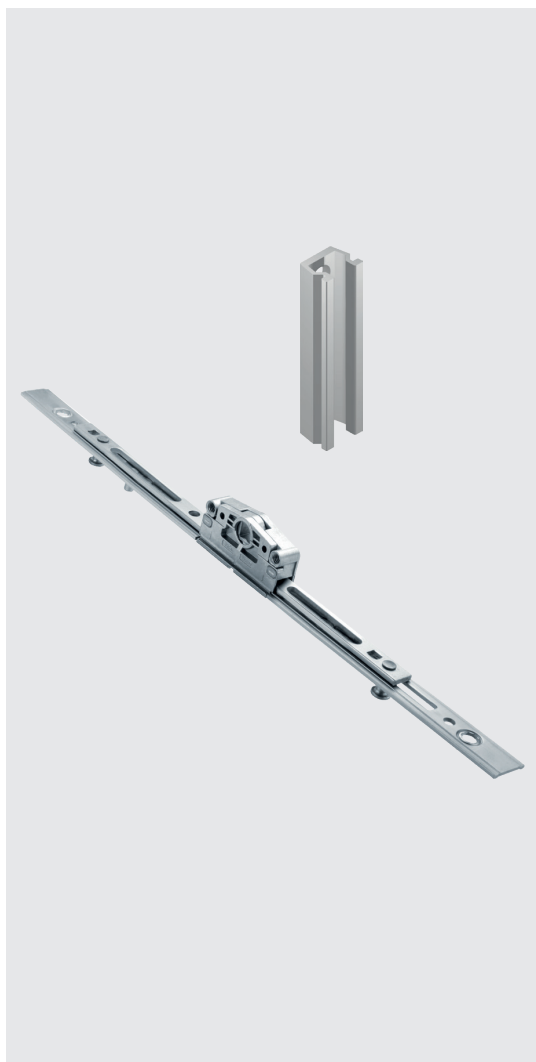
Descrição	Branco	Preto
Kit fechamento multiponto correr	KMC12P021	KMC12P022

Composição do kit

Quantidade	Descrição
1	Cremona 1000mm
1	Maçaneta Roto Samba
3	Contrafecho
1	Calço para maçaneta

3a. Kit Multiponto Correr

Sem maçaneta



Kit Multiponto Correr

Sem maçaneta

Aplicação a partir de 500mm

Descrição	Branco	Preto
Kit fechamento multiponto correr	KMC07P021	KMC07P022

Composição do kit

Quantidade	Descrição
1	Cremona 400mm
2	Contrafecho

Aplicação a partir de 701mm

Descrição	Branco	Preto
Kit fechamento multiponto correr	KMC08P021	KMC08P022

Composição do kit

Quantidade	Descrição
1	Cremona 600mm
2	Contrafecho

Aplicação a partir de 1101mm

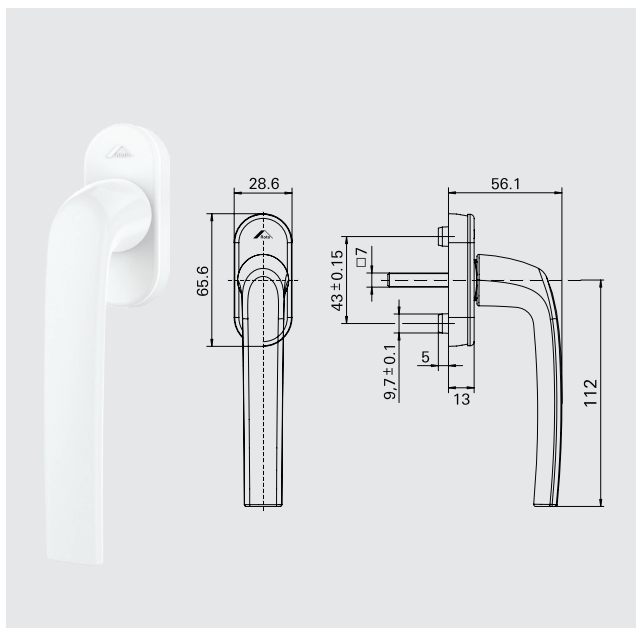
Descrição	Branco	Preto
Kit fechamento multiponto correr	KMC09P021	KMC09P022

Composição do kit

Quantidade	Descrição
1	Cremona 1000mm
3	Contrafecho

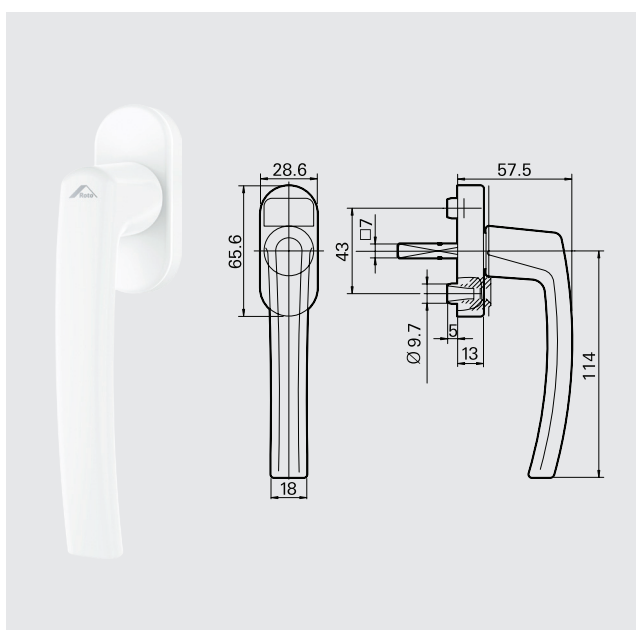


4. Maçanetas



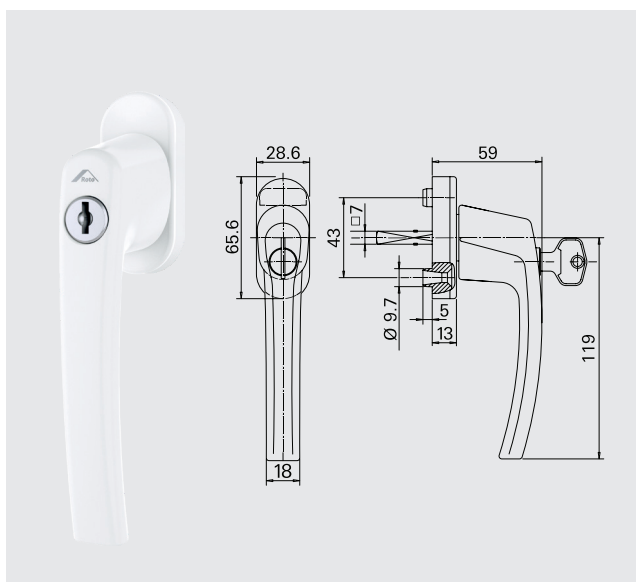
Maçanetas Roto Samba

Código Cor	Cor	Eixo	Material Nº
R07.2	Branco	24mm	837362
R06.2M	Preto	24mm	837361



Maçanetas Roto Line

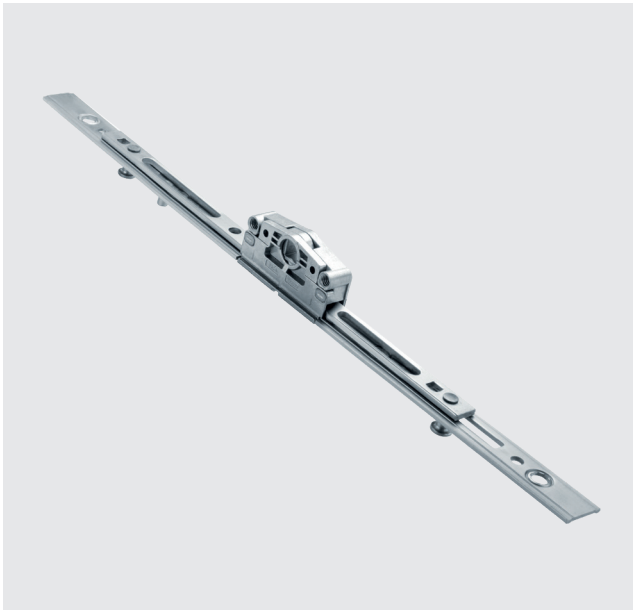
Código Cor	Cor	Eixo	Material Nº
R07.2	Branco	24mm	800294P021
R06.2M	Preto	24mm	788812P022



Maçanetas Roto Line com chave

Código Cor	Cor	Eixo	Material Nº
R07.2	Branco	30mm	738966
R06.2M	Preto	35mm	794352

Para Reposição



Cremona agulha 17mm

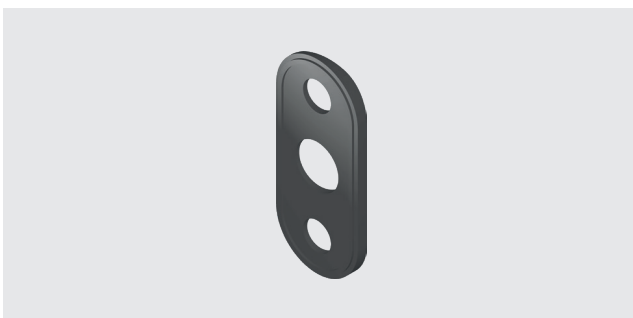
Comprimento	Aplicação	Pontos de trava	Material N°
400mm	A partir de 500mm	2	628483
600mm	A partir de 701mm	2	628484
1000mm	A partir de 1101mm	3	628496

*Obs.: aplicação = altura da folha.



Contrafecho

Descrição	Branco	Preto
Contrafecho lateral	CFE73P021	CFE73P022

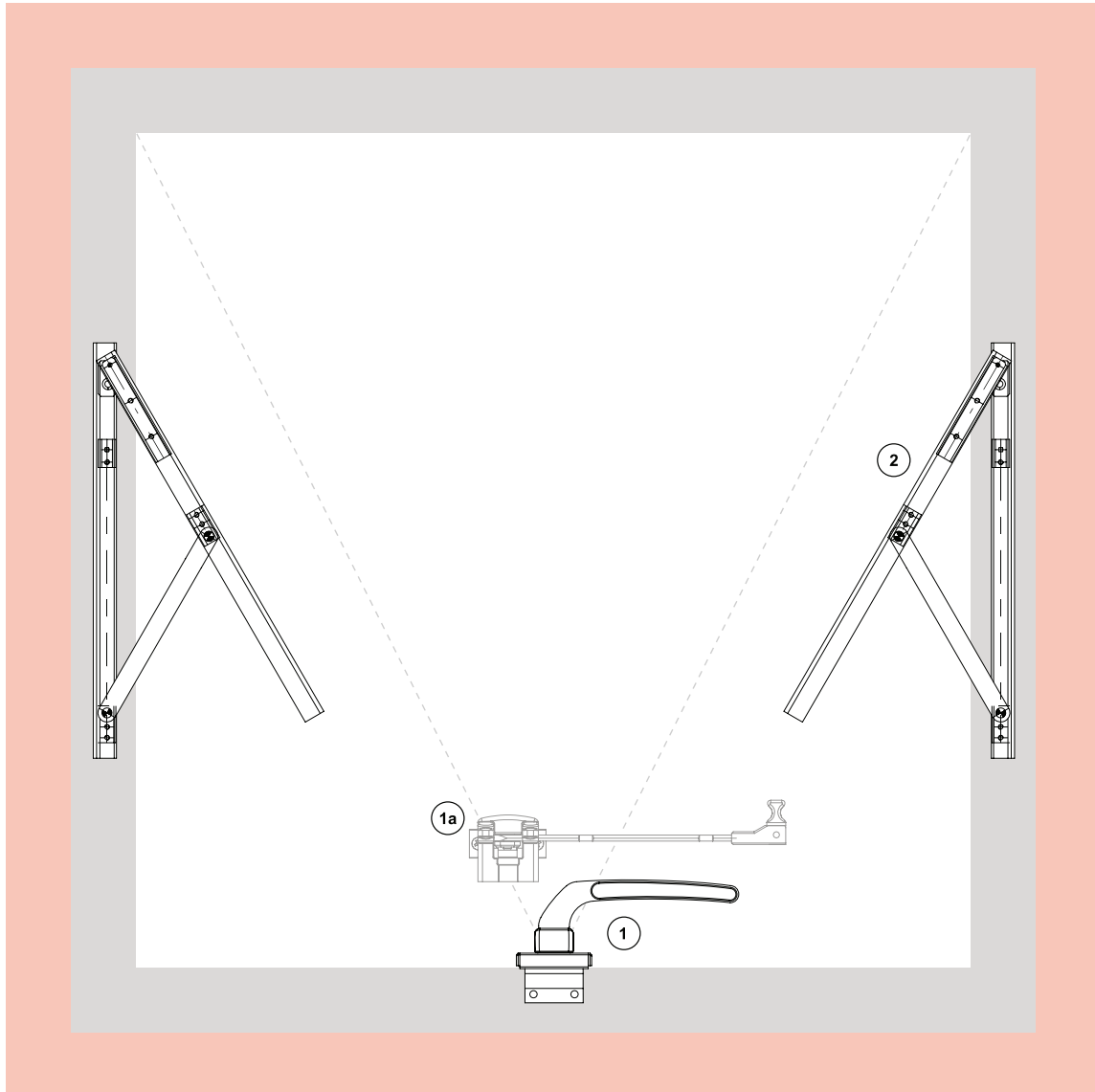


Calço para maçaneta

Descrição	Branco	Preto
Calço para cremona	CAL14016	CAL14012

Especificações Técnicas

Descrição	Imagem	Aplicação	Embalagem	Cor	Material N°
Batedeira Janela			10 peças	Preto Branco	BTD03012 BTD03016
Batedeira Porta			10 peças	Preto Branco	BTD04012 BTD04016
Caixa de Dreno			10 peças	Preto Branco	CDD02012 CDD02016
Calço da Folha Fixa			20 peças	Preto	CFF01012
Guia da Folha			10 peças	Preto Branco	GUI13012 GUI13016
Guia da Folha			10 peças	Preto Branco	GUI14012 GUI14016
Botão de Fixação do Arremate			500 peças	Preto	PRE05012
Presilha do Arremate			100 peças	Preto	PRE965FX
Trava da Folha Fixa			10 peças	Preto Branco	TLF01042 TLF01P021
Tampa do Montante			20 pares	Preto Branco	TMM04012 TMM04016
Tampa do Montante			20 pares	Preto Branco	TMM05012 TMM05016
Tampa do Montante			20 pares	Preto Branco	TMM06012 TMM06016
Tampa do Montante			20 pares	Preto Branco	TMM07012 TMM07016
Vedação Superior			10 peças	Preto Branco	VDS02012 VDS02016
Conexão de Alinhamento			100 peças	Preto	CNA02012



- ① Fechos
- ①a Haste de Comando
- ② Braços / Articulações
- Complementos



1. Fecho Frontal

Para perfis com baguete



Fecho frontal sem arremate - sem chave

Descrição	Lado	Branco	Preto
Fecho frontal cabo 111.5mm	Direito	FMA110P121	FMA110P122
Fecho frontal cabo 111.5mm	Esquerdo	FMA110P221	FMA110P222
Fecho frontal cabo 111.5mm	Direito	FMA154P121	FMA154P122
Fecho frontal cabo 111.5mm*	Esquerdo	FMA154P221	FMA154P222

*Obs.: com opção de cabo Armoni.



Fecho frontal com arremate - sem chave

Descrição	Lado	Branco	Preto
Fecho frontal cabo 117mm	Direito	FMA111P121	FMA111P122
Fecho frontal cabo 117mm	Esquerdo	FMA111P221	FMA111P222

*Obs.: com opção de cabo Armoni.



Fecho frontal com arremate - com chave

Descrição	Lado	Branco	Preto
Fecho frontal cabo 140mm	Direito	FMA121NDP121	FMA121NDP122
Fecho frontal cabo 140mm	Esquerdo	FMA121NEP221	FMA121NEP222
Fecho frontal cabo 140mm	Direito	FMA155NDP121	FMA155NDP122
Fecho frontal cabo 140mm	Esquerdo	FMA155NEP221	FMA155NEP222

Para perfis sem baguete



Fecho frontal sem arremate - sem chave

Descrição	Lado	Branco	Preto
Fecho frontal cabo 95mm	Direito	FMA117P121	FMA117P122
Fecho frontal cabo 95mm	Esquerdo	FMA117P221	FMA117P222



Fecho frontal sem arremate - sem chave

Descrição	Lado	Branco	Preto
Fecho frontal cabo 111.5mm	Direito	FMA118P121	FMA118P122
Fecho frontal cabo 111.5mm	Esquerdo	FMA118P221	FMA118P222

*Obs.: com opção de cabo Armoni.



Fecho frontal com arremate - sem chave

Descrição	Lado	Branco	Preto
Fecho frontal cabo 117 mm	Direito	FMA119P121	FMA119P122
Fecho frontal cabo 117 mm	Esquerdo	FMA119P221	FMA119P222

*Obs.: com opção de cabo Armoni.

1. Fecho Frontal Fixação Inferior

Para perfis com baguete



Fecho frontal sem arremate - com chave

Descrição	Lado	Branco	Preto
Fecho frontal cabo 140mm	Direito	FMA120NDP121	FMA120NDP122
Fecho frontal cabo 140mm	Esquerdo	FMA120NEP221	FMA120NEP222

*Obs.: com opção de cabo Armoni.

1a. Haste de Comando

Para perfis sem baguete



Haste de comando com descanso integrado

Descrição	Comprimento	Branco	Preto
Haste de comando	200mm	HAS60P021	HAS60P022

Para perfis com baguete



Haste de comando com descanso integrado

Descrição	Comprimento	Branco	Preto
Haste de comando	200mm	HAS59P021	HAS59P022

2. Articulações Projetante

Com reversão 90°



Articulações projetantes

Descrição	Comprimento	Carga	Branco	Preto
Articulação projetante	250mm	7.4kg	APR37P021	APR37P022
Articulação projetante	400mm	8.8kg	APR38P021	APR38P022
Articulação projetante	600mm	13kg	APR39P021	APR39P022
Articulação projetante	180mm	4,2kg	APR40P021	APR40P022
Articulação projetante	750mm	16kg	APR41P021	APR41P022

*Obs: sem limitador integrado



Limitador de abertura

Descrição	Branco	Preto
Limitador de abertura	LDA01P021	LDA01P022

Opcionais



Pivot

Descrição	Comprimento	Carga	Branco	Prata
Limitador de abertura	63mm	6Kg	PIV09P021	PIV09P024



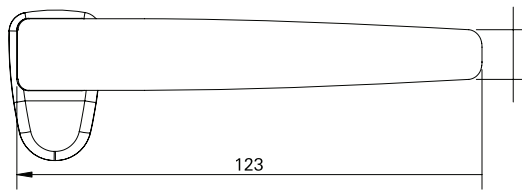
Complementos - Especificações Técnicas

Descrição	Imagem	Aplicação	Embalagem	Cor	Material N°
Conexão da Travessa			10 peças	Polido	CNT06042
Botão de Fixação do Arremate			500 peças	Preto	PRE05N012
Presilha do Arremate			100 peças	Preto	PRE965FX

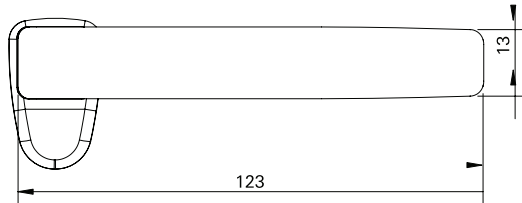
■ **Fechos Armoni**



ARM01



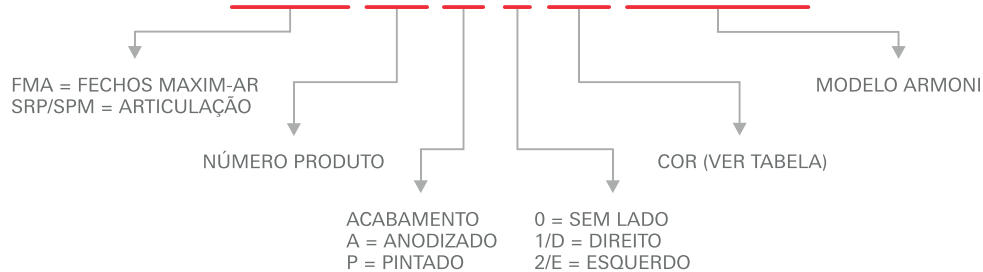
ARM02



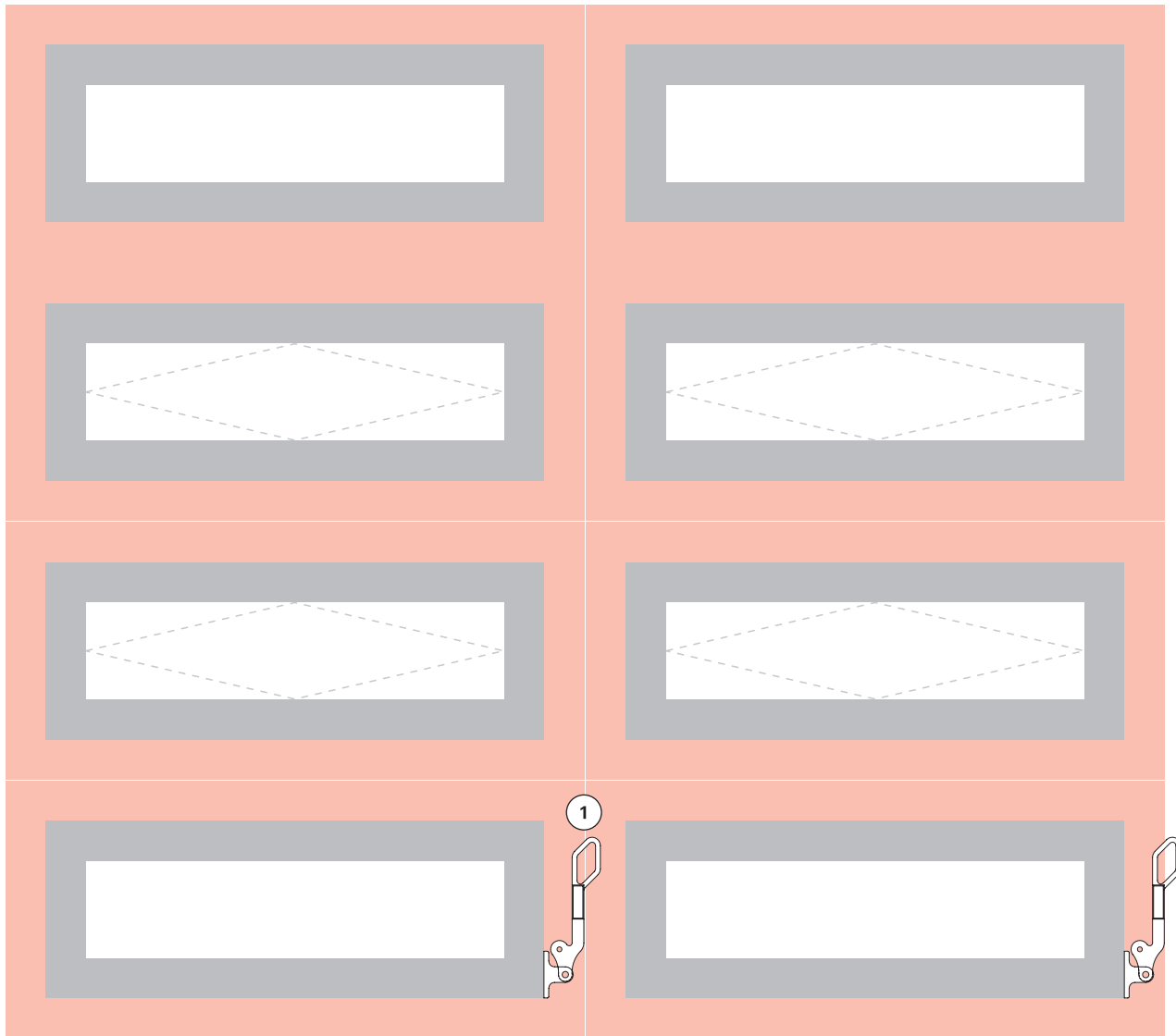
18

Formação do código do produto

FMA 98 P 1 06 ARM01



Obs.: Foram mantidas as características de instalação, usinagem e furações dos fechos existentes.



- ① Alavanca de comando
- Complementos



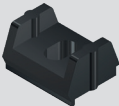
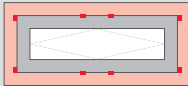

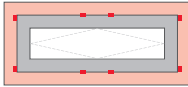
1. Alavanca

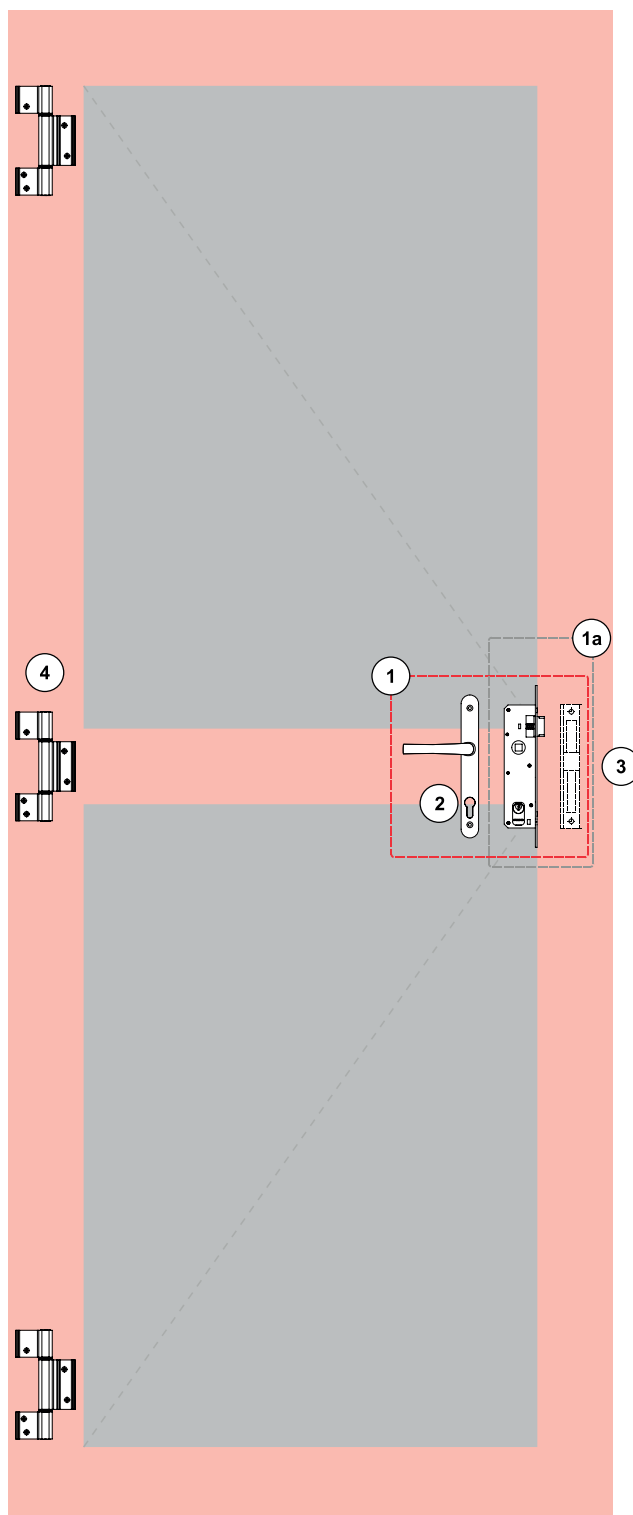


Alavanca

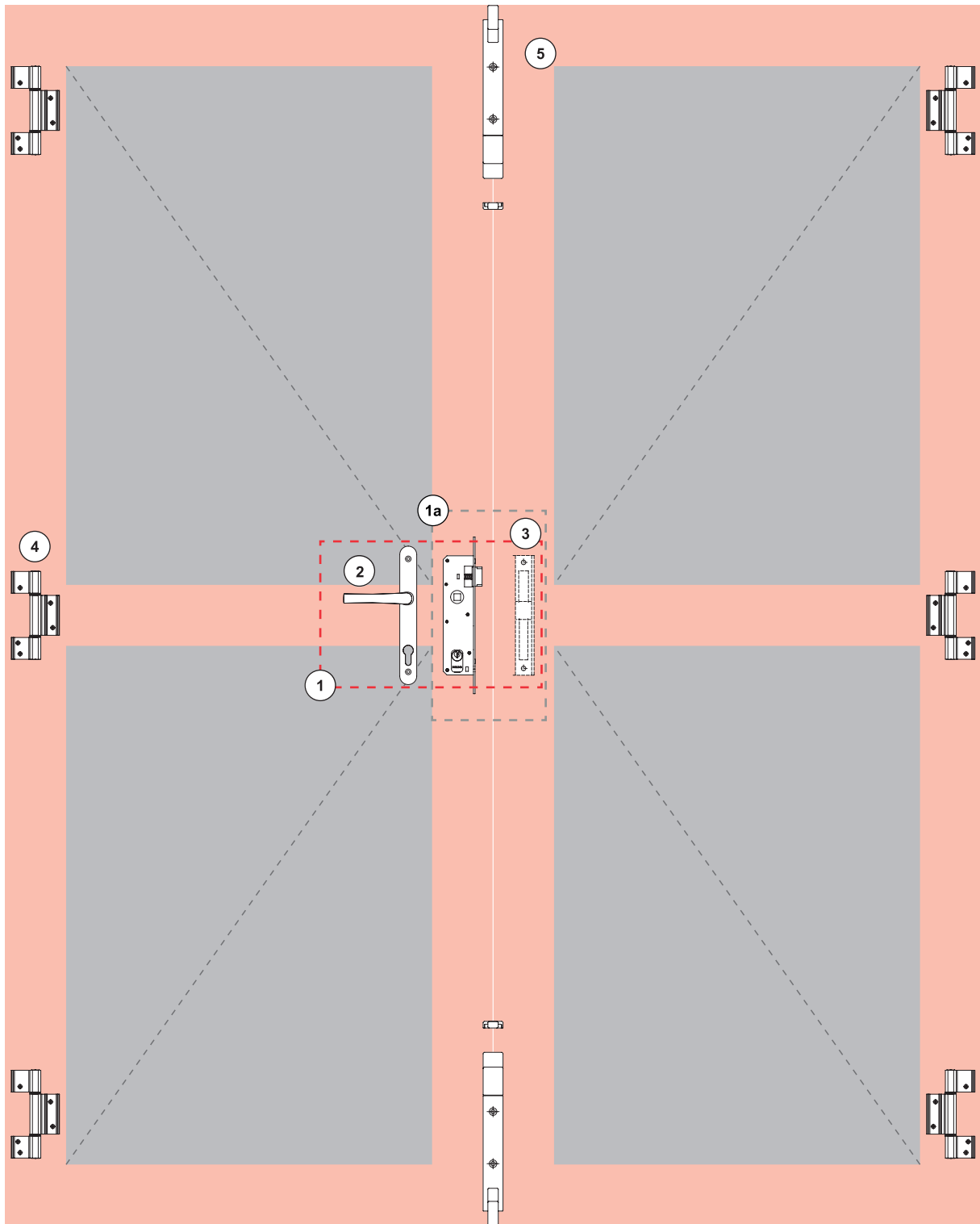
Descrição	Branco	Preto
Alavanca para basculante	ALA03P021	ALA03P022

Complementos - Especificações Técnicas

Descrição	Imagem	Aplicação	Embalagem	Cor	Material N°
Botão de Fixação do Arremate			500 peças	Preto	PRE05N012
Presilha do Arremate			100 peças	Preto	PRE965FX

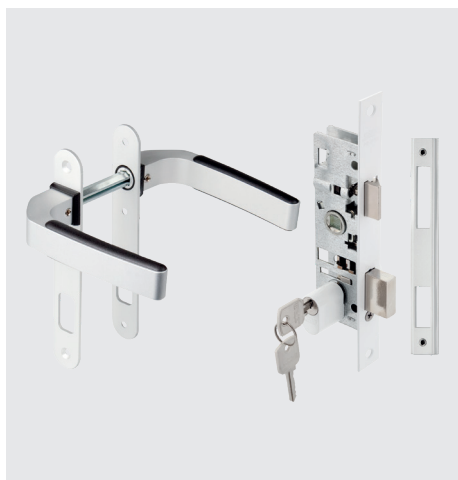


- ① Kit Fechadura (Fechadura, Maçaneta, Contratesta)
- ①a Kit Fechadura (Fechadura e Contratesta)
- ② Maçaneta
- ③ Contratesta
- ④ Dobradiça
- Complementos



- ① Kit Fechadura (Fechadura, Maçaneta, Contratesta)
- ①a Kit Fechadura (Fechadura e Contratesta)
- ② Maçaneta
- ③ Contratesta
- ④ Dobradiça
- ⑤ Fecho Unha
- Complementos

1. Kit Fechadura



Kit Fechadura maçaneta contratesta

Descrição	Cilindro	Branco	Preto
Kit fechadura Stam	Zamak	KFS09021	KFS09022

Composição do kit

Quantidade	Descrição
1	Fechadura Stam
1	Contratesta
1	Maçaneta

1a. Kit Fechadura



Kit Fechadura contratesta

Descrição	Cilindro	Branco	Preto
Kit fechadura Pado + contratesta	Zamak	MMF07Z021	MMF07Z022
Kit fechadura Stam + contratesta	Zamak	MMF07S021	MMF07S022

Composição do kit

Quantidade	Descrição
1	Fechadura
1	Contratesta

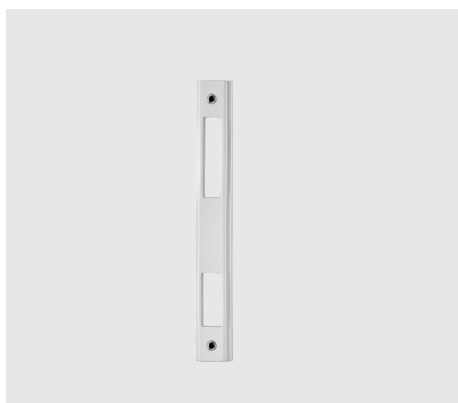
2. Maçanetas



Maçanetas

Descrição	Branco	Preto
Maçaneta p/ fechadura Pado 460/470/480	CMF03P021	CMF03P022
Maçaneta p/ fechadura Papaiz 323/80	CMF04P021	CMF04P022
Maçaneta p/ fechadura Stam	CMF09P021	CMF09P022

3. Contratesta



Contratesta

Descrição	Branco	Preto
Contratesta central	CTE09P021	CTE09P022



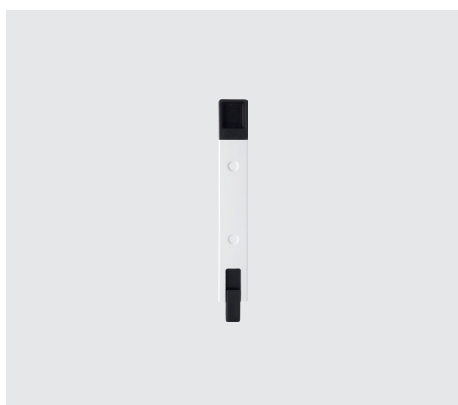
4. Dobradiças



Dobradiças

Descrição	Branco	Preto
Dobradiça 2 abas	DOB16P021	DOB16P022
Dobradiça 3 abas	DOB23P021	DOB23P022

5. Fecho Unha



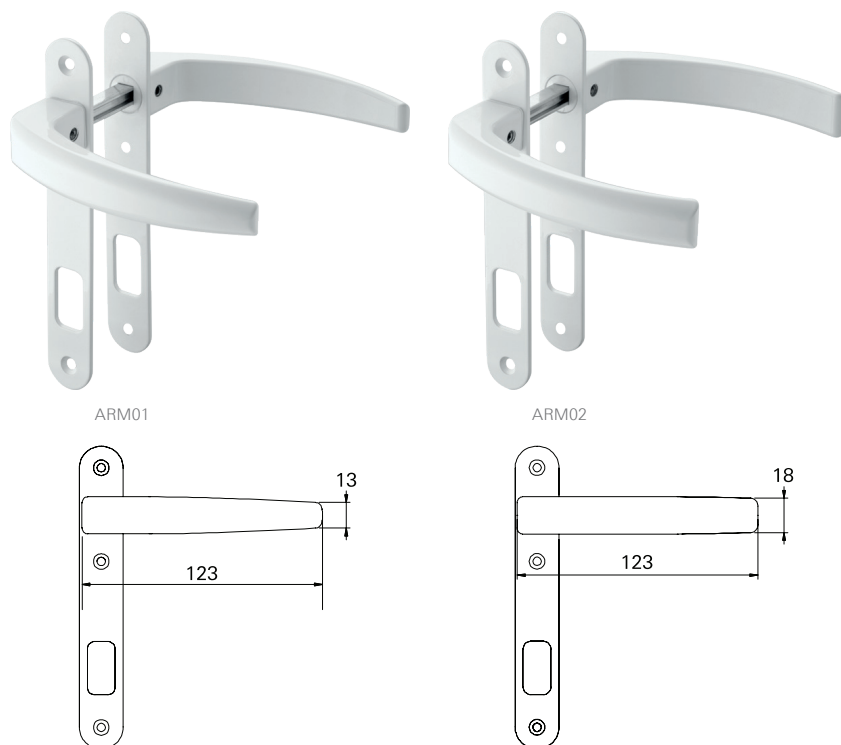
Fecho unha

Descrição	Branco	Preto
Fecho unha	FEC14P021	FEC14P022

Complementos - Especificações Técnicas

Descrição	Imagem	Aplicação	Embalagem	Cor	Material N°
Botão Tapa Furo			1000 peças	Preto Branco	BTF01U BTF01BU
Botão de Fixação do Arremate			500 peças	Preto	PRE05N012
Presilha do Arremate			100 peças	Preto	PRE965FX

■ **Maçanetas Armoni**

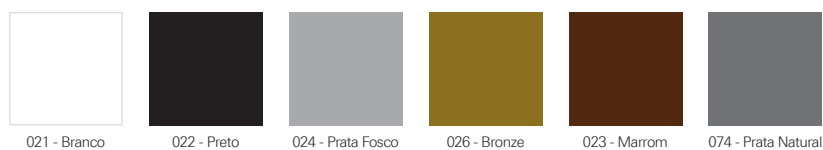


EXEMPLOS:

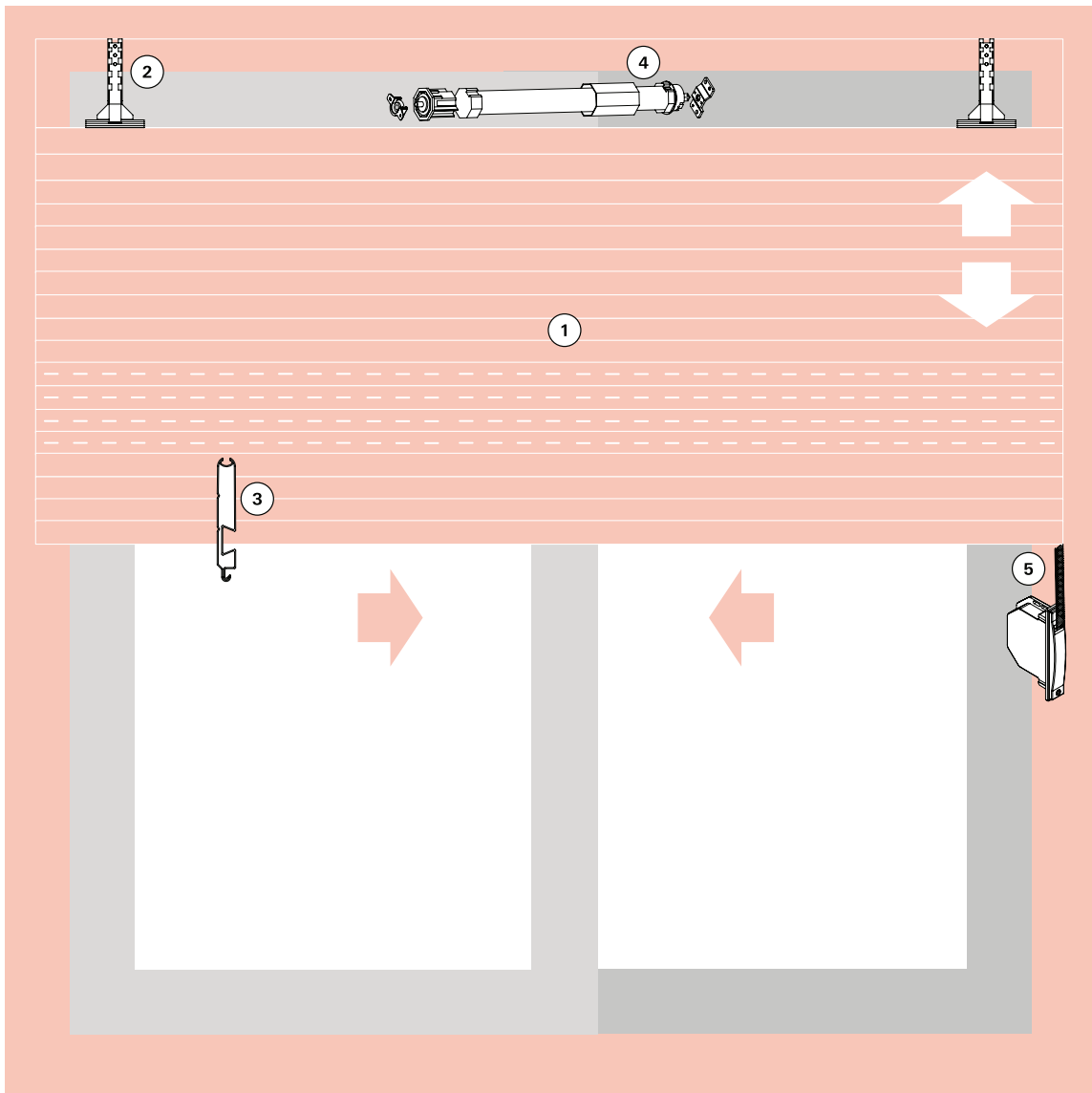
CMF03P006ARM02
CMF04P005ARM02

Obs.: Foram mantidas as características de instalação, usinagem e furações dos fechos existentes.

Tabela padrão de cores



Obs.: Cores especiais sob consulta.



- ① Palheta
- ② Presilha da Esteira
- ③ Terminal da Esteira
- ④ Motor
- ⑤ Recolhedor
- Complementos

1. Palhetas

Alumínio



Palheta cega

Descrição	Passo	Material N°
Palheta cega	45mm	LFX45L

Palheta ventilada

Descrição	Passo	Material N°
Palheta ventilada	45mm	LFX45FL

***Obs 01: Embalagem com 40 barras de 5,8m / *Obs 02: Esteira montada e grampeada sob medida**

Tampa para Palheta



Tampa para palheta

Descrição	Material N°
Tampa para palheta	TPP03U

2. Presilha da Esteira



Presilha da esteira

Descrição	Material N°
Presilha de fixação da esteira	PRE04NU

3. Terminal da Esteira



Terminal da esteira

Descrição	Branco	Preto
Terminal da esteira	TPE50LPB021	TPE50LPPT022



4. Motores



Motores 110V

Descrição	Diametro do eixo	Carga	Material N°	Kit de fixação
Motor 110V com botoeira	60	35kg	MTI04LU	MCR03012
Motor 110V com botoeira	40/60	33kg/23kg	MTI07LU	MCR03012
Motor 110V com controle	60	35kg	MTI05LU	MCR02012
Motor 110V com controle	40/60	33kg/23kg	MTI08LU	MCR02012

Motores 220V

Descrição	Diametro do eixo	Carga	Material N°	Kit de fixação
Motor 220V com botoeira	60	35kg	MTI03LU	MCR03012
Motor 220V com botoeira	40/60	33kg/23kg	MTI06LU	MCR03012
Motor 220V com controle	60	35kg	MTI02LU	MCR02012
Motor 220V com controle	40/60	33kg/23kg	MTI09LU	MCR02012

5. Recolhedores de Embutir com e sem Fixação Aparente



Recolhedor sem fixação aparente - Para tubo de 40mm

Descrição	Carga	Branco	Preto	Branco c/ fita preta
Recolhedor de embutir para janela	20kg	RCE06G016	RCE06G012	RCE06G015
Recolhedor de embutir para porta	25kg	RCE07G016	RCE07G012	RCE07G015

Recolhedor sem fixação aparente - Para tubo de 60mm

Descrição	Carga	Branco	Preto	Branco c/ fita preta
Recolhedor de embutir para janela	20kg	RCE08G016	RCE08G012	RCE08G015
Recolhedor de embutir para porta	25kg	RCE09G016	RCE09G012	RCE09G015

*Obs 02: Com mancal simples



Recolhedor com fixação aparente - Para tubo de 40mm

Descrição	Carga	Branco	Preto	Branco c/ fita preta
Recolhedor de embutir para janela	20kg	RCE01G016	RCE01G012	RCE01G015
Recolhedor de embutir para porta	25kg	RCE02G016	RCE02G012	RCE02G015

Recolhedor com fixação aparente - Para tubo de 60mm

Descrição	Carga	Branco	Preto	Branco c/ fita preta
Recolhedor de embutir para janela	20kg	RCE03G016	RCE03G012	RCE03G015
Recolhedor de embutir para porta	25kg	RCE04G016	RCE04G012	RCE04G015

*Obs 02: Com mancal simples

5a. Recolhedores de Sobrepor Rebativel



Recolhedor de sobrepor Rebativel

Descrição	Carga	Branco
Recolhedor de sobrepor para janela	20kg	RCE05G016

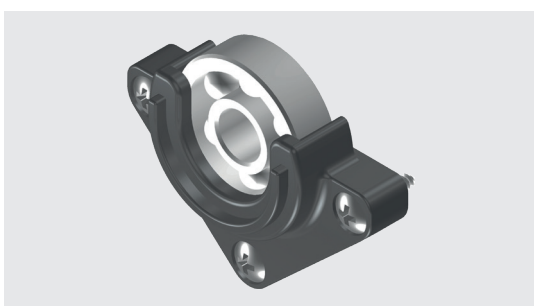
Passa Cinta do Recolhedor



Passa cinta do Recolhedor

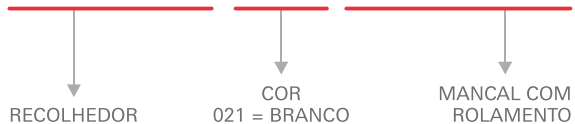
Descrição	Branco	Preto
Passa cinta do recolhedor - saída inferior	PCR04016	PCR04012

Recolhedores com Mancal de Rolamento



Como solicitar

RCE01G 016 ESP0114



Obs.: Em caso de troca/reposição do mancal com rolamento, solicitar MCR01.

Opcionais



Trava

Descrição	Preto
Trava lateral para integrada	TLE01LU



Kit Projetante

Descrição	Branco	Preto
Kit braço projetante para integrada	KIT06P021	KIT06P022
Kit fecho para integrada	KIT07P021	KIT07P022



Especificações Técnicas

Descrição	Imagem	Aplicação	Embalagem	Cor	Material Nº
Limitador da Abertura (Batedeira)			10 peças	Preto Branco	BAT10012 BAT10016
Guia e Limitador			25 peças	Preto	GUI28012
Guia da Persiana			25 peças	Preto	GUI29012
Botão de Fixação do Arremate			500 peças	Preto	PRE05N012
Presilha do Arremate			100 peças	Preto	PRE965FX
Trava do Arremate			25 peças	Preto	TRA01U
Fechamento Lateral (Janela)			10 peças	Preto Branco	TML02012 TML02016
Tampa Lateral (Porta)			10 peças	Preto Branco	TML03012 TML03016



De um único fornecedor.

Sistemas de ferragens para atender a todos os tipos de projetos:

Roto Sliding

Sistema de ferragem para portas e janelas de correr

Roto Door

Inovação e tecnologia, tudo para portas

Roto OO

Sistema de ferragem para janelas maxim-ar e fachadas

Roto NT

Sistema de ferragem oscilobatente, o mais vendido no mundo

Roto & Fermax do Brasil Ltda.

Rodovia da Uva, 3911
Jardim Araçongas
Colombo - Paraná
83402-000
Brasil

Tel.: +(55) (41) 3301-3536
info.br@roto-frank.com
www.rotofermax.com.br