

Tecnologia para Portas e Janelas



## Roto Fermax

Acessórios para Linha Imperial 2.5





**96h**  
**EXPRESSO**  
*Rápido e Eficiente!*



# Roto Fermax 96h Express<sup>1</sup>

Mais agilidade e rapidez! Seu pedido faturado em até 4 dias úteis.

**Pensado para você!**

Preocupada com a satisfação dos nossos clientes e parceiros e como prova do nosso forte compromisso, a Roto Fermax criou o serviço 96h Express.

**96h Express, o que é?**

Consiste na rápida e eficiente liberação de qualquer pedido<sup>1</sup>, garantindo a disponibilidade imediata de um selecionado mix de produtos com um curto prazo de entrega.

**Mais de 1.000 produtos!**

Entre em contato conosco e solicite a lista completa com os produtos que fazem parte do serviço 96h Express e descubra como se beneficiar.

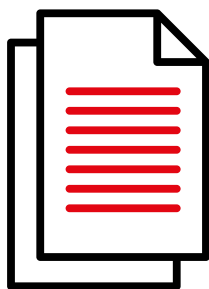


Não perca o seu pedido  
de vista.

**Portal do Cliente**

### **Economize seu tempo.**

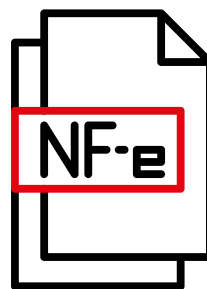
Com o Portal do Cliente da Roto Fermax você acompanha todas as informações do seu pedido em uma única plataforma, quando e onde quiser.



Pedidos



Boletos



Notas Fiscais



Entrega

### **Tudo sobre o seu pedido em um só lugar!**

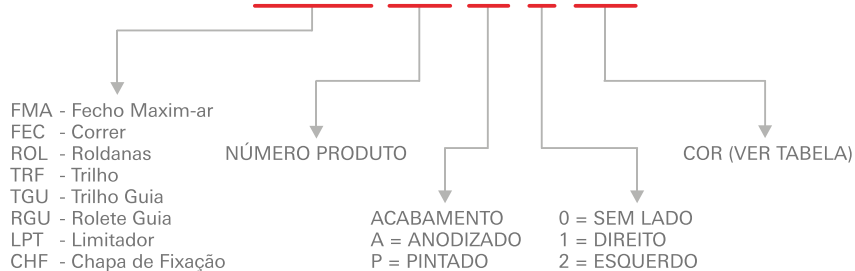
Todas as informações são atualizadas em tempo real, e podem ser acessadas de forma rápida e objetiva, 24 horas por dia, 7 dias por semana.

Torne o seu dia a dia muito mais prático e ganhe mais tempo para cuidar de seu negócio.

[portal.rotofermax.com.br](http://portal.rotofermax.com.br)

Formação do código do produto

**FMA 70 A 1 06**

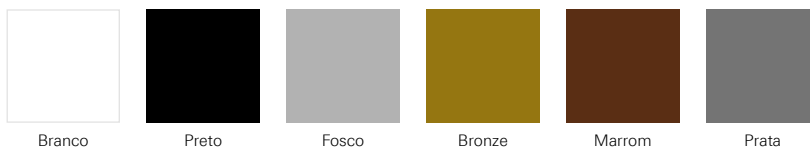


EXEMPLOS:

**FMA70A106**  
**FMA70A106ARM02**

Obs.: Foram mantidas as características de instalação, usinagem e furações dos fechos existentes.

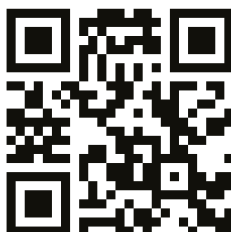
Tabela padrão de cores



Obs.: Cores especiais sob consulta.

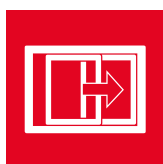
Todas as fichas técnicas dos produtos Roto Fermax estão disponíveis em

[www.rotofermax.com.br](http://www.rotofermax.com.br)



## Correr

---



<b>Esquema de aplicação</b> .....	<b>6</b>
Fechos.....	7
Roldanas.....	10
Kits Correr Multiponto.....	11
Maçanetas.....	12
Peças de Reposição.....	13
Complementos.....	14

## Maxim-ar

---



<b>Esquema de aplicação</b> .....	<b>15</b>
Fechos.....	16
Haste de Comando.....	17
Articulações.....	17
Complementos.....	18

## Porta de Giro

---



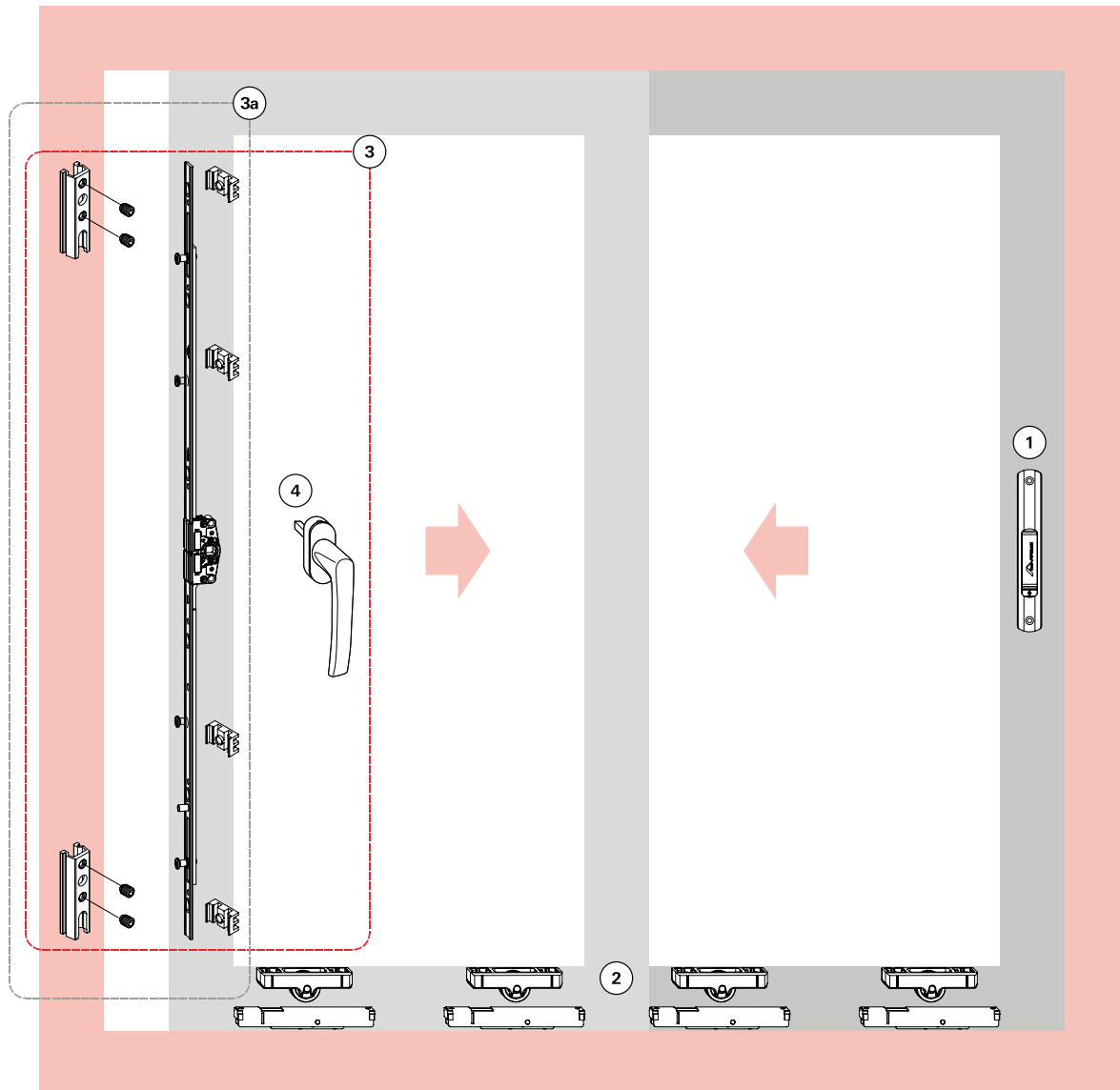
<b>Esquema de aplicação</b> .....	<b>19</b>
Maçanetas.....	20
Kit Fechaduras.....	20
Contratesta.....	20
Dobradiças.....	21
Complementos.....	21

## Persiana Integrada

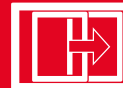
---



<b>Esquema de aplicação</b> .....	<b>23</b>
Palhetas.....	24
Presilha.....	24
Motores.....	25
Recolhedores.....	25
Complementos.....	27



- 1** **Fechos Concha / Conchas Cega 160/192mm**  
 Ver Linguetas  
 Ver Contrafechos
- 2** **Roldanas**
- 3** **Kit Multiponto Correr** (Maçaneta + Cremona + Contrafechos + Calços p/ Cremona)  
 3a Kit Multiponto Correr (Cremona + Contrafechos + Calços p/ Cremona)
- 4** **Maçaneta**
- Peças Reposição** (Maçanetas , Cremonas, Contrafechos e Calços p/ Cremona)
- Complementos** (Guias, Tampas etc...)



### 1. Fechos Concha / Conchas Cega (com e sem fixação aparente)

160mm - para janelas



#### Fecho Concha 160mm

Descrição	Com fixação aparente	Sem fixação aparente
Fecho concha manual sem chave	FEC93	FEC16S
Fecho concha manual com chave	FEC94	FEC19S
Fecho concha automático sem chave	FEC125	FEC37S
Fecho concha automático com chave	FEC126	FEC38S

#### Concha Cega 160mm

Descrição	Com fixação aparente	Sem fixação aparente
Concha cega	CON04	CON04S

#### Linguetas

Descrição	Referência	Material N°
Lingueta em inox	p/Fechos 160mm	LIN02N*

#### Contrafecho

Descrição	Material N°
Contrafecho lateral/central	CFE22

\*Obs.: vendido separadamente (embalagem com 10 peças).

192mm - para portas



#### Fecho Concha 192mm

Descrição	Com fixação aparente	Sem fixação aparente
Fecho concha manual sem chave	FEC95	FEC42S
Fecho concha manual com chave	FEC96	FEC44S
Fecho concha automático sem chave	FEC127	FEC43S
Fecho concha automático com chave	FEC128	FEC45S

#### Concha Cega 192mm

Descrição	Com fixação aparente	Sem fixação aparente
Concha cega	CON06	CON06S

#### Linguetas

Descrição	Referência	Material N°
Lingueta em zamak	p/Fechos 192mm	LIN03N*

#### Contrafecho

Descrição	Material N°
Contrafecho lateral/central	CFE22

\*Obs.: vendido separadamente (embalagem com 10 peças).

**1. Fechos Concha / Conchas Cega EASY TOUCH (com e sem fixação aparente)**

160mm - para janelas



**Fecho Concha Easy Touch 160mm**

Descrição	Com fixação aparente	Sem fixação aparente
Fecho concha sem chave	FEC120	FEC120S

**Concha Cega Easy Touch 160mm**

Descrição	Com fixação aparente	Sem fixação aparente
Concha cega	CON09	CON09S

**Linguetas**

Descrição	Material Nº
Lingueta em alumínio	LIN10N

**Botão de acionamento externo**

Descrição	Material Nº
Botão de acionamento externo	BAC02

**Contrafecho para Fechos Easy Touch**

Descrição	Material Nº
Contrafecho	CFE51

192mm - para portas



**Fecho Concha Easy Touch 192mm**

Descrição	Com fixação aparente	Sem fixação aparente
Fecho concha sem chave	FEC132	-
Fecho concha com chave	FEC131	-

**Concha Cega Easy Touch 192mm**

Descrição	Com fixação aparente	Sem fixação aparente
Concha cega	CON13	-

**Linguetas**

Descrição	Material Nº
Lingueta em alumínio	LIN10N

**Botão de acionamento externo**

Descrição	Material Nº
Botão de acionamento externo	BAC02

**Contrafecho para Fechos Easy Touch**

Descrição	Material Nº
Contrafecho	CFE51





### 1. Fechos Concha / Conchas Cega NYLON (com fixação aparente)

160mm - para janelas



#### Fecho Concha Nylon 160mm

Descrição	Material N°
Fecho concha automático sem chave	FEC46
Fecho concha manual sem chave	FEC47

#### Concha Cega Nylon 160mm

Descrição	Material N°
Concha cega	CON05

#### Linguetas

Descrição	Referência	Material N°
Lingueta em inox	p/Fechos 160mm	LIN02N*

#### Contrafecho

Descrição	Material N°
Contrafecho lateral/central	CFE22

\*Obs.: vendido separadamente (embalagem com 10 peças).

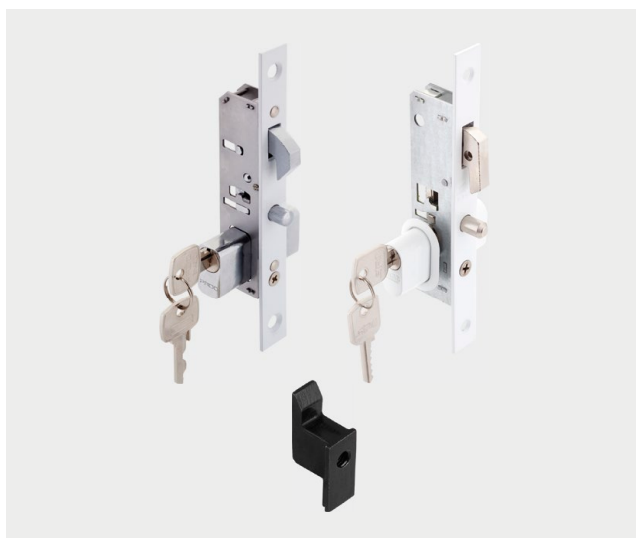
### Opcionais



#### Puxadores

Descrição	Material N°
Puxador 168mm	PUX11N*
Puxador 200mm	PUX12N*
Puxador 250mm	PUX14N

\*Obs.: Furação compatível com fechos e conchas 160mm e 192mm.



#### Fechaduras Bico de Papagaio

Descrição	Cilindro	Material N°
Fechadura BP Pado	Latão	FBP01L
Fechadura BP Stam	Zamak	FBP01S
Fechadura BP Pado	Zamak	FBP01Z

#### Contrafecho para Fechadura Bico de Papagaio

Descrição	Material N°
Contrafecho	CFE35*

\*Obs.: Vendido somente em conjunto com o FBP.

**2. Roldanas**

Simples e Dupla



**Roldana Simples**

Descrição	Carga	Material N°
Com regulagem e sem rolamento	15kg	ROL38N



**Roldana Simples**

Descrição	Carga	Material N°
Com regulagem e sem rolamento	40kg	ROL37N



**Roldana Dupla**

Descrição	Carga	Material N°
Com regulagem e com rolamento	80kg	ROL39N



### 3. Kit Multiponto Correr

Cremona + Contrafechos + Maçaneta



#### KMC04\* - Aplicação: a partir de 500mm

Descrição	Quantidade
Cremona 400mm	1
Contrafechos (CFE72)	2
Maçaneta Roto Samba	1
Calço para Cremona (CAL15)	4

#### KMC05\* - Aplicação: a partir de 701mm

Descrição	Quantidade
Cremona 600mm	1
Contrafechos (CFE72)	2
Maçaneta Roto Samba	1
Calço para Cremona (CAL15)	6

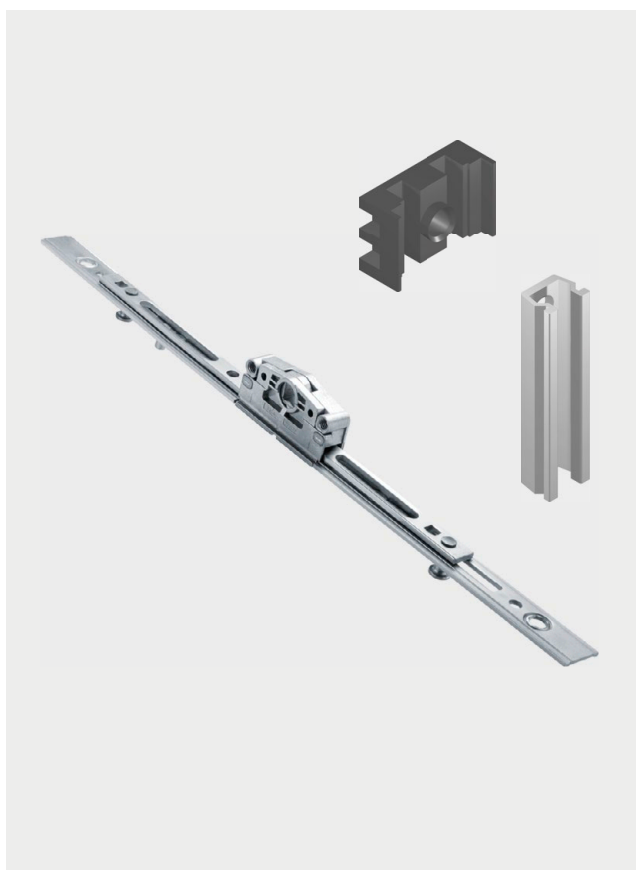
#### KMC06\* - Aplicação a partir de 1101mm

Descrição	Quantidade
Cremona 1000mm	1
Contrafechos (CFE72)	3
Maçaneta Roto Samba	1
Calço para Cremona (CAL15)	8

\*Obs.: Cores Pintado Branco P021 / Pintado Preto P022.

### 3a. Kit Multiponto Correr

Cremona + Contrafechos



#### KMC01\* - Aplicação: a partir de 500mm

Descrição	Quantidade
Cremona 400mm	1
Contrafechos (CFE72)	2
Calço para Cremona (CAL15)	4

#### KMC02\* - Aplicação: a partir de 701mm

Descrição	Quantidade
Cremona 600mm	1
Contrafechos (CFE72)	2
Calço para Cremona (CAL15)	6

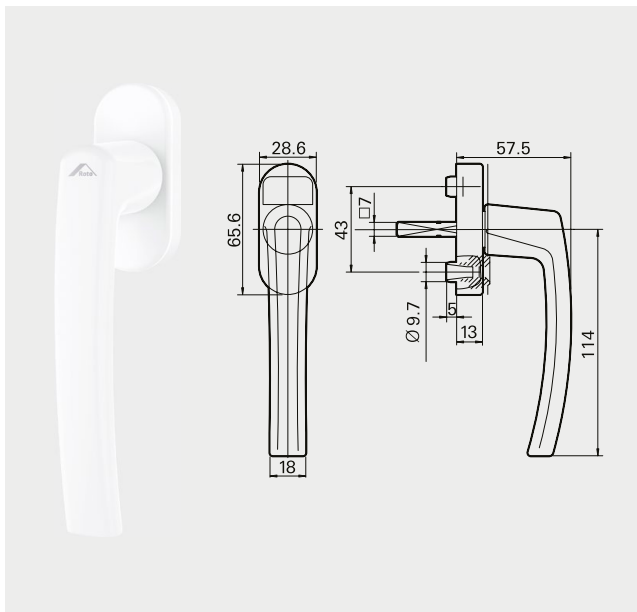
#### KMC03\* - Aplicação a partir de 1101mm

Descrição	Quantidade
Cremona 1000mm	1
Contrafechos (CFE72)	3
Calço para Cremona (CAL15)	8

\*Obs.: Cores Pintado Branco P021 / Pintado Preto P022.

**4. Maçanetas**

Roto Line



**Maçaneta Roto Line sem Chave**

Código	Cor	Eixo	Material Nº
R 07.2	Branco	24mm	490545
R 06.2M	Preto	24mm	794253
R 01.1	Prata	24mm	262466
R 01.3	Titan	30mm	339532



**Maçaneta Roto Line com Chave**

Código	Cor	Eixo	Material Nº
R 07.2	Branco	30mm	738966
R 01.3	Titan	30mm	738967
R 06.2	Preto	30mm	794358

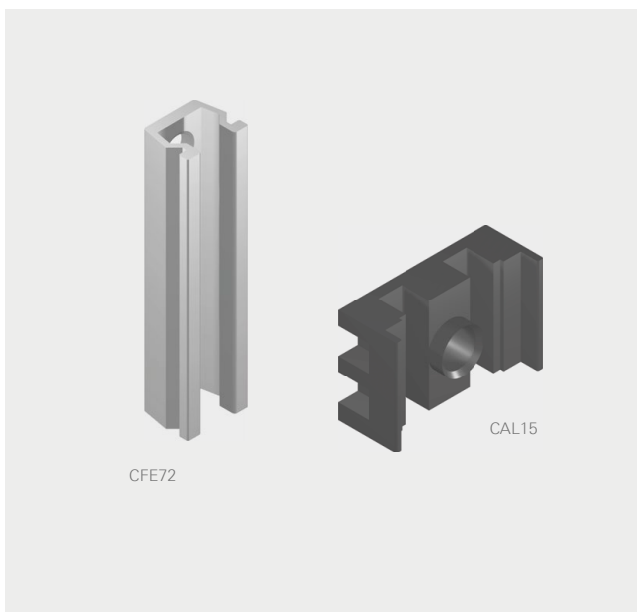
**Para Reposição**



**Cremonas - Agulha de 17mm**

Intervalo de Aplicação*	Comprimento	Calços Cremona	Contrafechos	Material N°
500-700mm	400mm	4	2	628 483
701-1100mm	600mm	6	2	628 484
1101-1300mm	1000mm	8	3	628 496

\*Obs.: Altura da folha.



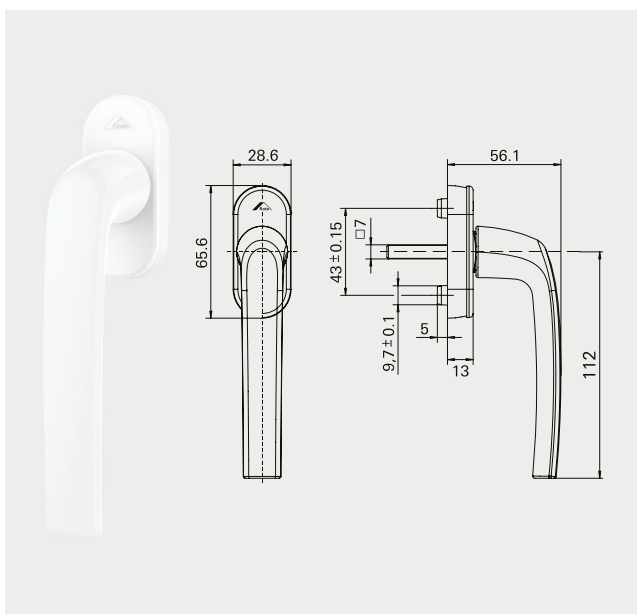
**Contrafecho de Engavetar (unidade)**

**CFE72**

**Calços p/ Cremona (pacote c/ 10 unidades)**

**CAL15**

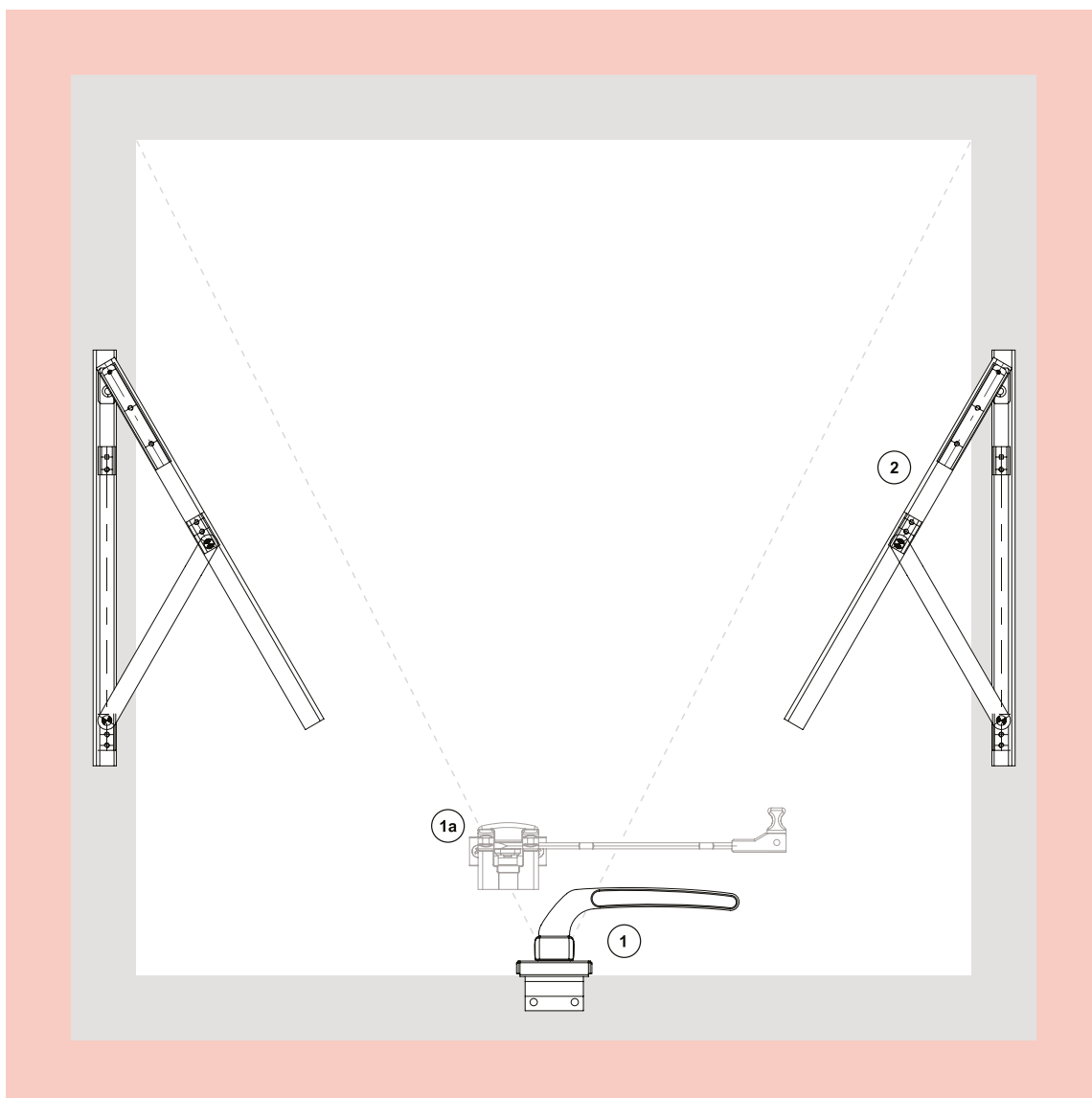
Obs.: Cores Pintado Branco P021 / Pintado Preto P022 / Anodizado Fosco A006.



**Maçaneta Roto Samba - Eixo 24mm**

Código	Cor	Eixo	Material N°
R 07.2	Branco	24mm	837 362
R 06.2M	Preto	24mm	837 361

Especificações Técnicas					
Descrição	Imagem	Aplicação	Quantidade	Cor	Material N°
Batedeira			10 peças	Preto Branco	BTD14012 BTD14016
Botão Tapa Furo			1000 peças	Preto Branco	BTF01U BTF01BU
Caixa de Dreno			10 peças	Preto Branco	CDD06012 CDD06016
Caixa de Dreno			10 peças	Preto Branco	CDD10012 CDD10016
Calço da Folha Fixa			10 peças	Preto	CFF06012
Guia			10 peças	Preto Branco	GUI18012 GUI18016
Botão de Fixação do Arremate			500 peças	Preto	PRE05N012
Presilha do Arremate			100 peças	Preto	PRE965FX
Tampa do Montante			20 peças	Preto Branco	TMM35012 TMM35016
Tampa do Montante			20 peças	Preto Branco	TMM36012 TMM36016
Tampa do Montante			20 peças	Preto Branco	TMM53012 TMM53016
Tampa do Montante			20 peças	Preto Branco	TMM54012 TMM54016
Vedação Superior			10 peças	Preto Branco	VDS07012 VDS07016



- ① **Fechos**
- ①a Haste de Comando
- ② **Braços / Articulações**
- Complementos**

Para perfis sem baguele



**Fecho Frontal sem Arremate**

Descrição	Lado	Material N°
Fecho frontal 111,5mm sem chave	Direito/Esquerdo	FMA149

Obs.: Com opção de cabo Armoni.



**Fecho Frontal sem Arremate**

Descrição	Lado	Material N°
Fecho frontal 111,5mm sem chave	Direito/Esquerdo	FMA36

Obs.: Com opção de cabo Armoni.

Para perfis com baguele



**Fecho Frontal sem Arremate**

Descrição	Lado	Material N°
Fecho frontal 111,5mm sem chave	Direito/Esquerdo	FMA70

Obs.: Com opção de cabo Armoni.



**Fecho Frontal sem Arremate**

Descrição	Lado	Material N°
Fecho frontal 111,5mm sem chave	Direito/Esquerdo	FMA150

Obs.: Com opção de cabo Armoni.





### 1a. Haste de Comando

Para perfis sem baguete



#### Haste de Comando com Descanso Integrado

Descrição	Comprimento	Material N°
Haste de comando	200mm	HAS70

Para perfis com baguete



#### Haste de Comando com Descanso Integrado

Descrição	Comprimento	Material N°
Haste de comando	200mm	HAS71

### 2. Articulações Projetante

Com reversão 90°



#### Articulações Projetante p/ Maxim-ar - APR

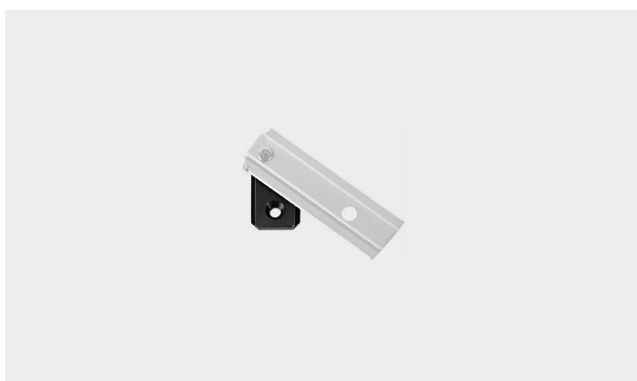
Comprimento	Carga	Branco	Preto	Prata
250mm	11kg	APR28NP021	APR28NP022	APR28NP074
520mm	16kg	APR29NP021	APR29NP022	APR29NP074
400mm	13kg	APR31NP021	APR31NP022	APR31NP074
180mm	6,5kg	APR35NP021	APR35NP022	APR35NP074

Obs.: Limitador LDA01N vendido separadamente.

#### Limitador de Abertura


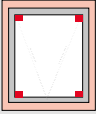

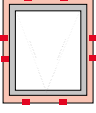

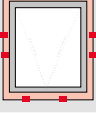

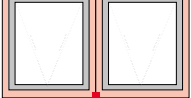
Descrição	Material N°
Limitador de abertura	LDA01N012

### Opcionais

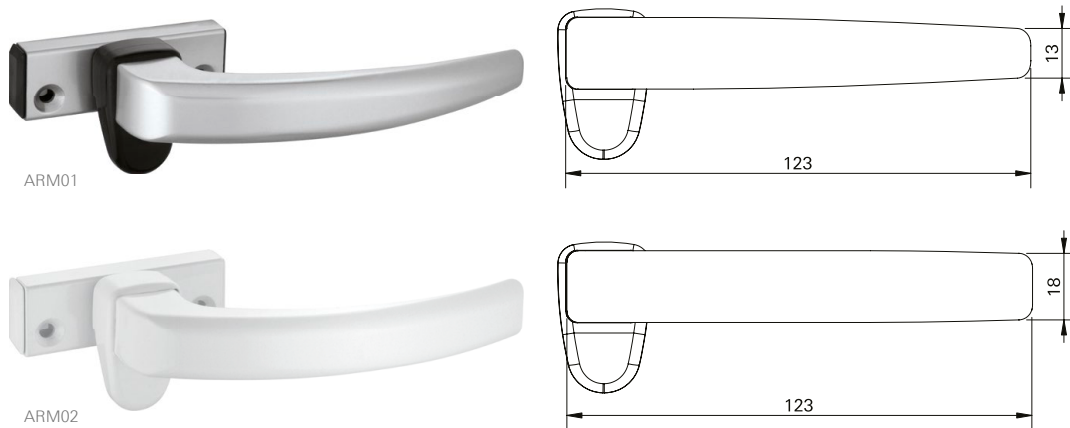


#### Pivot

Descrição	Tamanho	Carga	Material N°
Pivot	60mm	6kg	PIV04

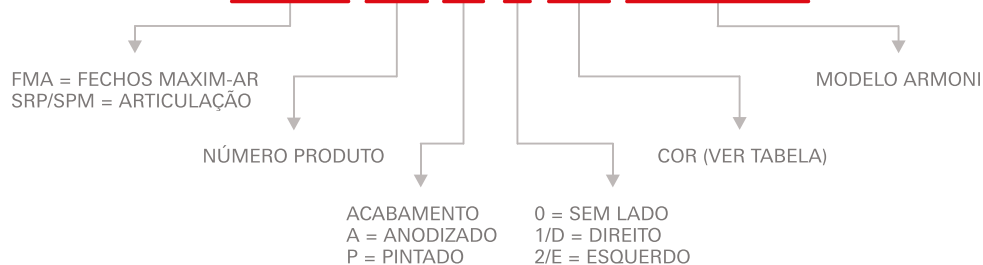
Complementos - Especificações Técnicas					
Descrição	Imagem	Aplicação	Quantidade	Cor	Material N°
Conexão da Travessa			10 peças	Polido	CNT06042
Botão de Fixação do Arremate			500 peças	Preto	PRE05N012
Presilha do Arremate			100 peças	Preto	PRE965FX
Tampa do Montante			20 peças	Preto Branco	TMM42012 TMM42016

■ **Fechos Armoni**



Formação do código do produto

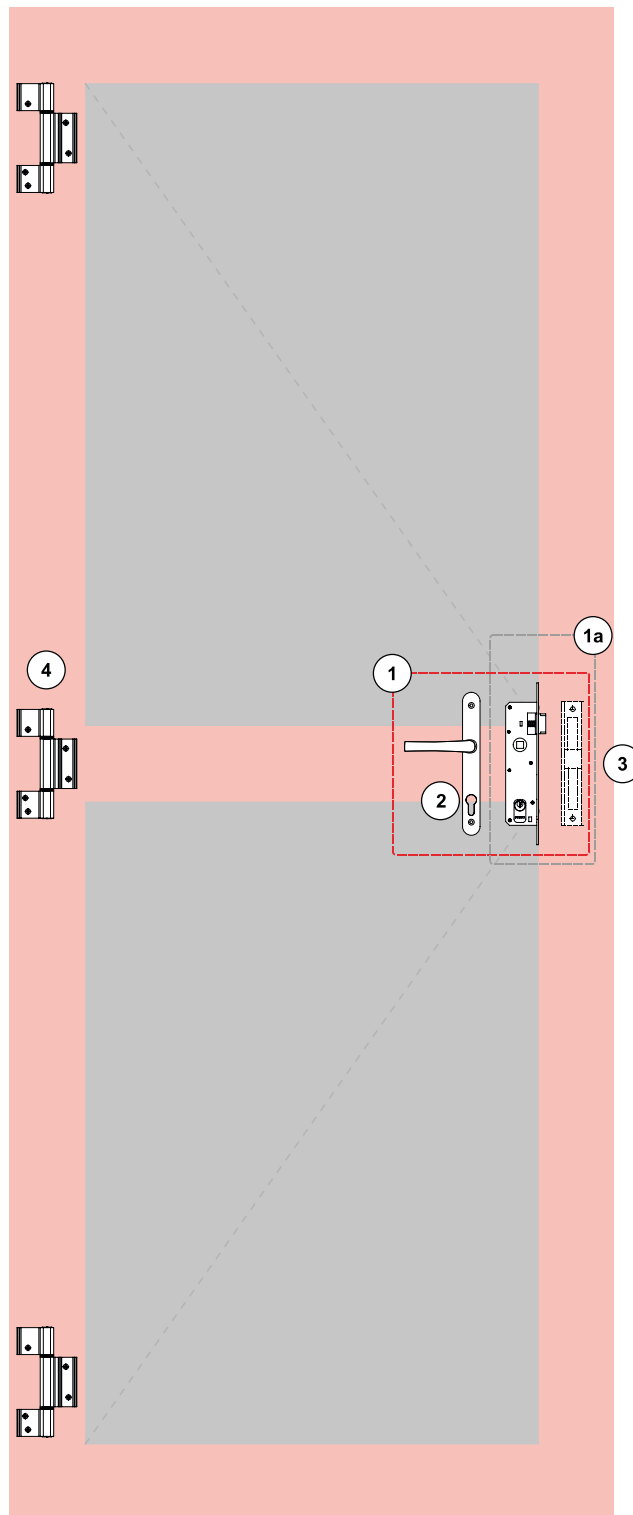
**FMA 70 A 1 06 ARM01**



EXEMPLOS:

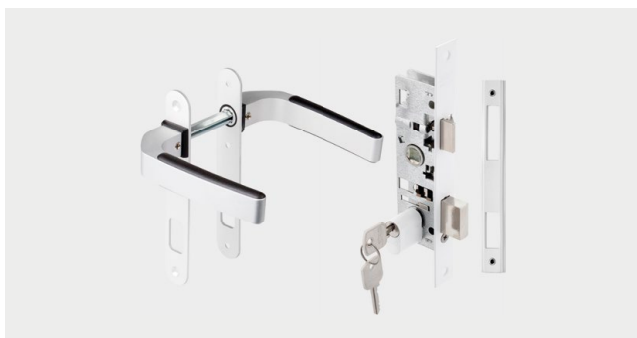
**FMA98P006ARM02**  
**FMA98P005ARM02**

Obs.: Foram mantidas as características de instalação, usinagem e furações dos fechos existentes.



- ① **Kit Fechadura** (Fechadura, Maçaneta, Contratesta)
- ①a **Kit Fechadura** (Fechadura e Contratesta)
- ② **Maçaneta**
- ③ **Contratesta**
- ④ **Dobradiça**
- Complementos**

### 1. Kit Fechadura



#### KFS01 - Kit Fechadura Stam

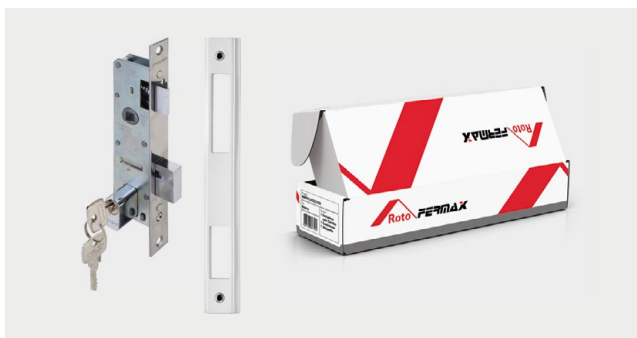
Descrição	Quantidade
Fechadura Stam zamak (MMF01S)	1
Contratesta (CTE20)	1
Maçaneta (CMF09)	1



#### KFS01ARM03 - Kit Fechadura Stam

Descrição	Quantidade
Fechadura Stam zamak (MMF01S)	1
Contratesta (CTE20)	1
Maçaneta (CMF09ARM03)	1

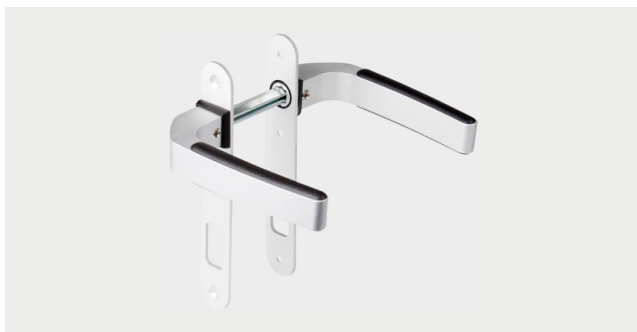
### 1a. Kit Fechadura



#### Kit Fechadura + Contratesta

Descrição	Cilindro	Cor	Material Nº
Fechadura Stam	Zamak	Branco	MMF04S021
Fechadura Stam	Zamak	Preto	MMF04S022
Fechadura Pado	Zamak	Branco	MMF04Z021
Fechadura Pado	Zamak	Preto	MMF04Z022

### 2. Maçanetas



#### Maçanetas

Descrição	Material Nº
Maçaneta p/ fechadura Pado 460/470/480	CMF03
Maçaneta p/ fechadura Papaiz 323/80	CMF04
Maçaneta p/ fechadura Stam	CMF09

Obs.: Com opção de cabo Armoni.

### 3. Contratesta



#### Contratesta

Descrição	Material Nº
Contratesta	CTE20

Obs.: Também vendida separadamente do kit de fechadura.



#### 4. Dobradiças



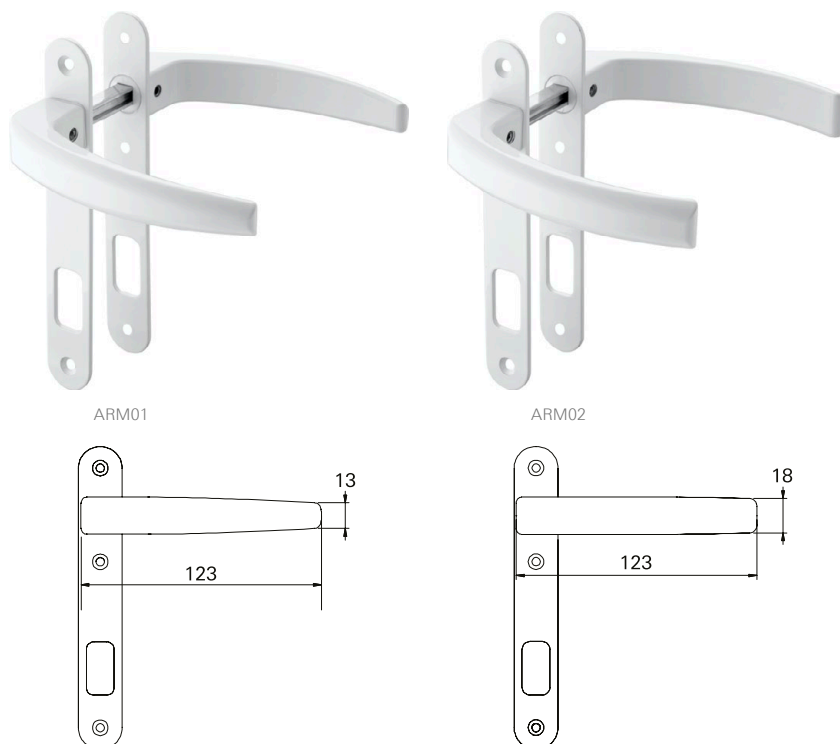
#### Dobradiças

Descrição	Material N°
Dobradiça 2 abas	DOB04
Dobradiça 3 abas para portinhola	DOB12
Dobradiça 3 abas	DOB20

#### Complementos - Especificações Técnicas

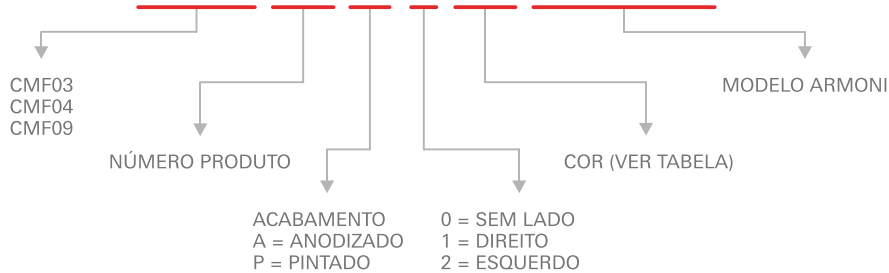
Descrição	Imagem	Aplicação	Embalagem	Cor	Material N°
Botão Tapa Furo			1000 peças	Preto Branco	BTF01U BTF01BU
Botão de Fixação do Arremate			500 peças	Preto	PRE05N012
Presilha do Arremate			100 peças	Preto	PRE965FX

■ Maçanetas Armoni



Formação do código do produto

**CMF 03 A 0 06 ARM01**

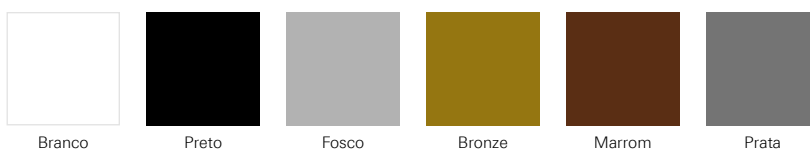


EXEMPLOS:

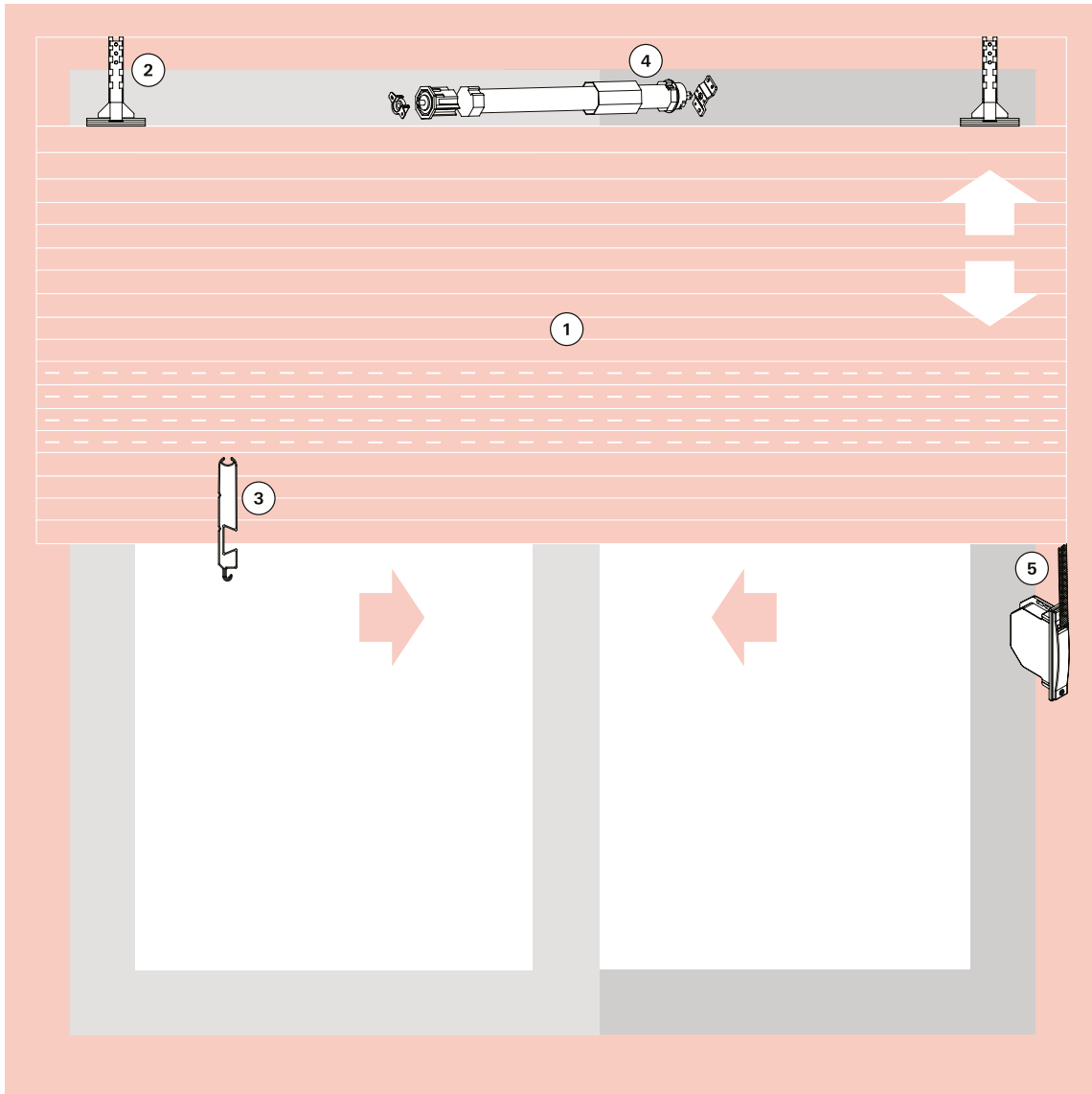
CMF03A006ARM02  
CMF04A005ARM02

Obs.: Foram mantidas as características de instalação, usinagem e furações dos fechos existentes.

Tabela padrão de cores



Obs.: Cores especiais sob consulta.



- ① Palheta
  - ② Presilha da Esteira
  - ③ Terminal da Esteira
  - ④ Motor
  - ⑤ Recolhedor
- Complementos**

### 1. Palhetas

Alumínio



#### Palheta Cega Alu

Descrição	Material N°
Palheta cega - passo 45mm	LFX45L

#### Palheta Ventilada Alu

Descrição	Material N°
Palheta cega - passo 45mm	LFX45FL

Obs.: Embalagem c/40 barras de 5,80m. Esteira montada e grampeada: sob medida.

### Tampa para Palheta



#### Tampa para Palheta

Descrição	Material N°
Tampa para palheta de alumínio	TPP03N

### 2. Presilha da Esteira



#### Presilha da Esteira

Descrição	Material N°
Presilha de fixação da esteira	PRE04

### 3. Terminal para Esteira



#### Terminal para Esteira

Descrição	Material N°
Terminal para esteira	TPE47





#### 4. Motores



##### Motores 110V

Descrição	Eixo	Carga	Material N°
Motor 110V c/ botoeira	60	35kg	MTI35110B
Motor 110V c/ botoeira	40/60	23/33kg <sup>1</sup>	MTI33110B
Motor 110V c/ controle	60	35kg	MTI35110C
Motor 110V c/ controle	40/60	23/33kg <sup>1</sup>	MTI33110C

##### Motores 220V

Descrição	Eixo	Carga	Material N°
Motor 220V c/ botoeira	60	35kg	MTI35220B
Motor 220V c/ botoeira	40/60	23/33kg <sup>1</sup>	MTI33220B
Motor 220V c/ controle	60	35kg	MTI35220C
Motor 220V c/ controle	40/60	23/33kg <sup>1</sup>	MTI33220C

1 - Suportam até 23Kg com eixo de 60mm e 33Kg com eixo de 40mm.  
 2 - Código para reposição.

#### 5. Recolhedores de Embutir com e sem Fixação Aparente

Eixo 40mm



##### Recolhedor com Fixação Aparente - Eixo 40mm

Descrição	Medida	Carga	Material N°
Recolh. de embutir p/ janela	800-1400	20kg	RCE01G
Recolh. de embutir p/ porta	1400-2300	25kg	RCE02G

##### Recolhedor sem Fixação Aparente - Eixo 40mm

Descrição	Medida	Carga	Material N°
Recolh. de embutir p/ janela	800-1400	20kg	RCE06G
Recolh. de embutir p/ porta	1400-2300	25kg	RCE07G

Obs.: Com mancal simples.

Eixo 60mm



##### Recolhedor com Fixação Aparente - Eixo 60mm

Descrição	Medida	Carga	Material N°
Recolh. de embutir p/ janela	800-1400	20kg	RCE03G
Recolh. de embutir p/ porta	1400-2300	25kg	RCE04G

##### Recolhedor sem Fixação Aparente - Eixo 60mm

Descrição	Medida	Carga	Material N°
Recolh. de embutir p/ janela	800-1400	20kg	RCE08G
Recolhe. de embutir p/ porta	1400-2300	25kg	RCE09G

Obs.: Com mancal simples.

#### 5a. Recolhedores de Sobrepor Rebátível

Eixo 40mm



##### Recolhedor de Sobrepor Rebátível - Eixo 40mm

Descrição	Medida	Carga	Material N°
Recolh. de sobrepor rebátível p/ janela	800-1400	20kg	RCE05G

**Passa Cinta do Recolhedor**



**Passa Cinta do Recolhedor**

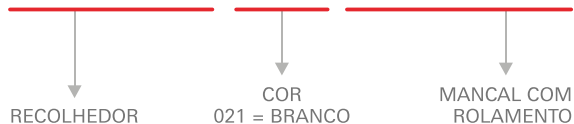
Descrição	Material N°
Passa cinta do recolhedor - saída frontal	PCR03
Passa cinta do recolhedor - saída frontal	PCR05

**Recolhedores com Mancal de Rolamento**



Como solicitar

**RCE01G 016 ESP0114**



Obs.: Em caso de troca/reposição do mancal com rolamento, solicitar MCR01.

**Opcionais**



**Trava Lateral da Esteira**

Descrição	Material N°
Trava lateral da esteira	TLE01L



**Fita do Recolhedor**

Descrição	Material N°
Fita do recolhedor - 15mm	FRC01



**Especificações Técnicas**

Descrição	Imagem	Aplicação	Quantidade	Cor	Material N°
Batedeira			10 peças	Preto Branco	BAT10U BAT10BU
Guia da Persiana			10 peças	Preto	GUI07012
Guia e Limitador			25 peças	Preto	GUI28012
Guia da Persiana			25 peças	Preto	GUI29012
Botão de Fixação do Arremate			500 peças	Preto	PRE05N012
Presilha do Arremate			100 peças	Preto	PRE965FX
Tampa Lateral			01 par	Preto Branco	TML01012 TML01016
Tampa Lateral			01 par	Preto Branco	TML09012 TML09016
Tampa Lateral			01 par	Preto Branco	TML14012 TML14016
Trava do Arremate			25 peças	Preto	TRA01U

Roto & Fermax do Brasil Ltda.

Rodovia da Uva, 3911  
Jardim Araçongas  
Colombo, PR, Brasil  
CEP 83402-000

Contato: +55 41 3301 3536  
E-mail: info.br@roto-frank.com



Edição: Julho de 2020 - Sujeito à alterações sem aviso prévio - Imagens meramente ilustrativas - CTL\_Linha\_Sublime\_2.5\_Y01