



**Roto**

Window & Door  
Technology



# Roto Solid C

Dobradiças ocultas para portas de Alumínio e ACM



# Soluções para portas pesadas

## **Tendência: Portas de alumínio - Resposta: Roto Solid C**

As demandas para as portas principais modernas estão aumentando cada vez mais. Não em vão, uma vez que elas são o acesso principal de lares, e por isso devem ter um design atraente, mas sem esquecer da segurança.

Cada vez mais proprietários preferem portas grandes de alumínio, por seu aspecto moderno, elegante e durabilidade. Para fazer frente às exigências destes sistemas de portas, a Roto desenvolveu uma nova geração de dobradiças de portas especiais para perfis de alumínio: A dobradiça oculta para portas Roto Solid C, mesmo oculta, a dobradiça garante que as portas pesadas se movam de forma simples e com facilidade.

# Conteúdo

## **ROTO SOLID C**

Esquema de aplicação	9
Aplicação	10
Gráfico de carga máxima por folha	11
Lista de componentes : Linha Única   Hydro	12
Lista de componentes : Linhas Euro45   Ibrap - Primora 450   CBA	13
Montagem	16
Regulagem	20
Desmontagem	21

Dobradiça do marco



Módulo de regulação de altura



Dobradiça da folha



# Verdadeira vantagem e inovação

## As vantagens em resumo

Roto Solid C incorpora uma série de inovações que facilitam a montagem de portas pesadas:

### Versátil e oculta

- + Para portas de alumínio e ACM
- + Abertura para dentro ou para fora
- + Para portas de até 140kg - utilizando somente três dobradiças<sup>1</sup>
- + Dobradiça oculta

### Função FixClick

- + No lugar de aparafusar, basta um só click e pronto
- + Basta fixar os calços de retenção na dobradiça do marco e depois encaixar a folha na porta

### Regulável

- + Ajuste de altura através de apenas um ponto de ajuste central com uma chave Allen
- + Ajuste lateral: +/-3 mm
- + Ajuste de altura: +4/-2 mm
- + Pressão de contato ajustável: +/-1,2 mm

### Prática e cômoda

- + Um ângulo de abertura de até no máximo 110°, garante o maior espaço possível no local de entrada

### Desempenho

- + Alto nível de vedação
- + Resistência à corrosão classe 5 -EN 1670

---

### Custo-Benefício

- A função FixClick reduz ao mínimo o trabalho durante a instalação
- Regulagem de altura rápida e simples, com parafuso de ajuste central
- Estoque reduzido: a mesma peça pode ser usada tanto no lado esquerdo, como no lado direito
- A embalagem individual da dobradiça da folha e dobradiça do marco reduz o tempo de montagem



---

### Segurança

- Elevada segurança na montagem graças à função FixClick
- Longa vida útil de 400 000 ciclos de abertura, certificada de acordo com a norma DIN EN 1191
- Classe de durabilidade máxima, certificada de acordo com a norma DIN EN 1935
- Resistência à corrosão classe 5, de acordo com a norma DIN EN 1670
- Compatível com portas com segurança anti-roubo de acordo com a norma RC 2

---

### Conforto

- Sem necessidade de manutenção graças às buchas auto-lubrificantes
- Limpeza simples graças à mecânica oculta
- Sem perda de calor graças a um nível de vedação/estanqueidade contínua



---

### Design

- Aparência oculta: não interfere no design da porta
- Cores neutras, preto e prata, combinam com todas as cores de portas
- Desenhada com contornos definidos e estilizados



**FixClick:**  
Escaneie o **QR-CODE** ao lado ou **[CLIQUE AQUI](#)** para assistir o vídeo!

# Pensada do início ao fim

## **Perfeição para todos em todos os aspectos**

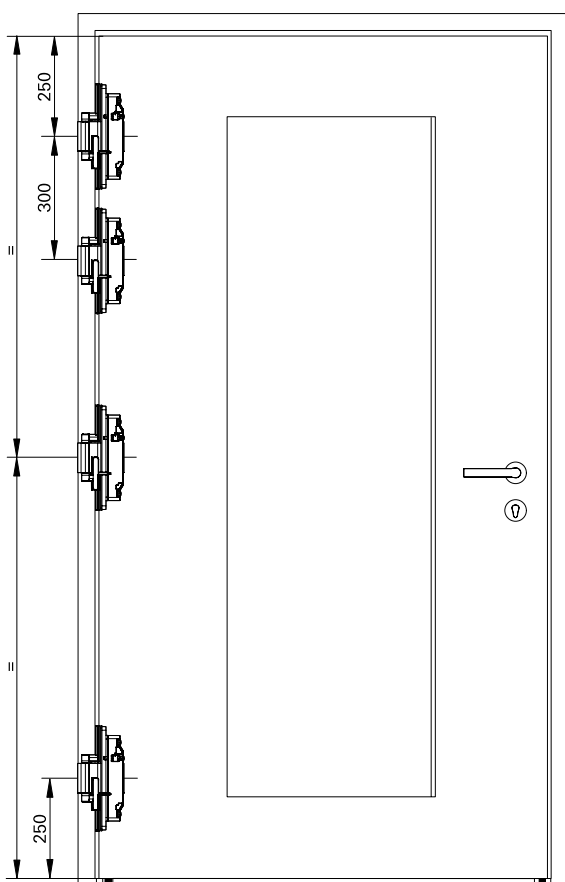
A nova dobradiça para portas Roto Solid C, combina inúmeras vantagens para os fabricantes, montadores e clientes finais.

Seu desenvolvimento se baseia nas exigências de eficácia, segurança, design e conforto: Permite uma usinagem e montagem eficiente em apenas alguns passos simples.

No dia a dia, impressiona por seu aspecto elegante, sua suavidade de movimento e sem necessidade de realizar manutenções. Estas características oferecem como resultado um produto perfeitamente adaptado e completo, que atende às mais diversas necessidades e exigências do mercado.



## Aplicação



### Roto Solid C

- 1 Dobradiça
- 2 Calços\*
  - 2a Calço do marco
  - 2b Calço da folha
- 3 Módulo de ajuste de altura
- 4 Kit de instalação

\*Ver necessidade de aplicação.



#### INFO

- AF > 2200 mm = 3 dobradiças
- AF > 2500 mm = 4 dobradiças
- Com mola aérea =  $\geq$  3 dobradiças
- 100 kg = 2 dobradiças
- 140 kg = 3 dobradiças

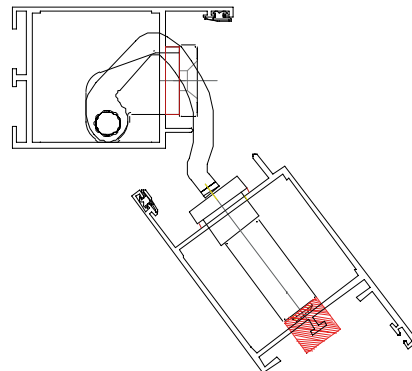
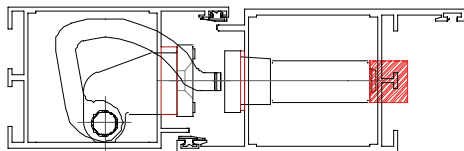
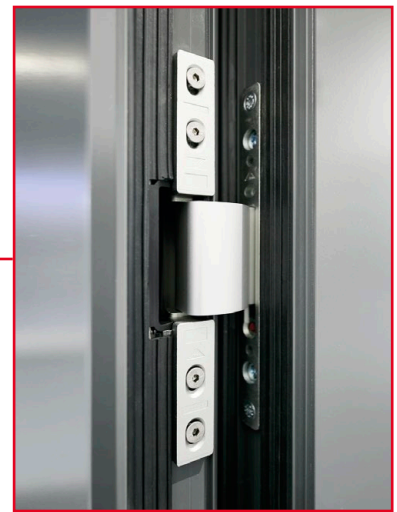
AF - altura da folha.

### Aplicabilidade

Sistema	Esaf Claris	CBA	Hydro
Linha	Euro 45	Primora 450	Única
Calço (marco/folha)	-	-	Sim

Obs.: Para aplicação em outras linhas, consulte o departamento técnico.

**Roto Solid C**  
Aplicação

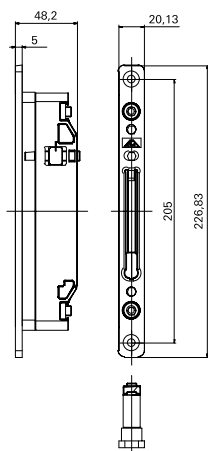




## 1 Dobradiças



Dobradiça folha

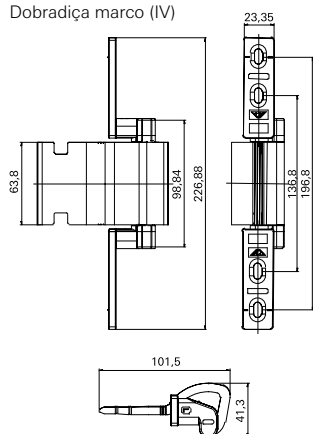


### Conjunto Dobradiça Solid C

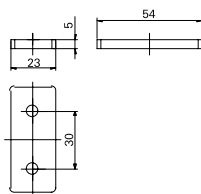
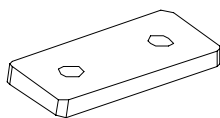
Cor	Material N°
Preto	823273
Prata	823272

Obs.: Acompanha Dobradiça da folha + Dobradiça do marco + parafusos e buchas.

Dobradiça marco (IV)



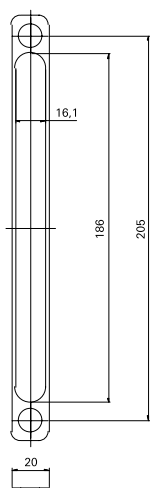
## 2 Calços



### Calço do marco

Descrição	Material N°
Calço do marco	818475

Obs.: solicitar 2 unidades por dobradiça.

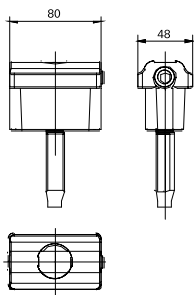


### Calço da folha

Descrição	Material N°
Calço da folha	811489

Obs.: solicitar 1 unidade por dobradiça.

### 3 Módulo de ajuste de altura

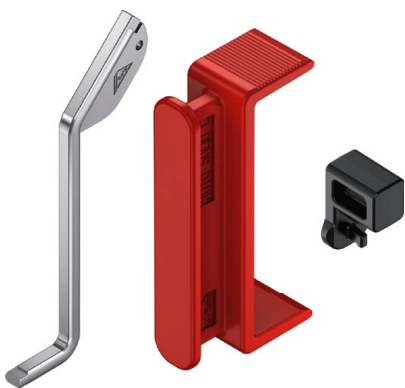


#### Módulo de ajuste de altura

Cor	Material N°
Preto	811100
Prata	811101

Obs.: solicitar 1 unidade por porta.

### 4 Kit de instalação



#### Kit de instalação

Descrição	Material N°
Kit instalação Solic C	813631



#### Montagem Simples

O kit de instalação é composto por chave combinada, chave hexagonal, calço de retenção e travas anti-desengate, simplificando a montagem, até mesmo de portas pesadas.

## Roto Solid C

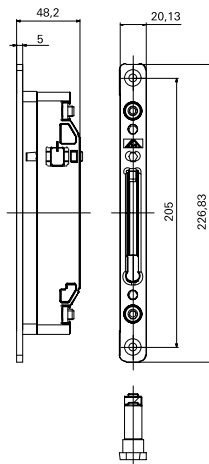
Linha Euro45 | Ibrap - Primora 450 | CBA

Lista de componentes

### 1 Dobradiças



Dobradiça folha

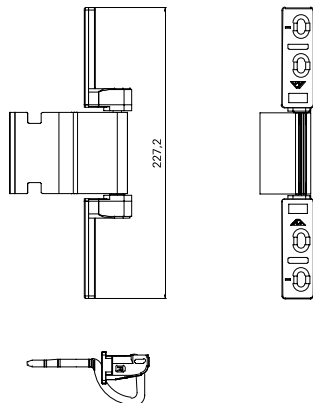


### Conjunto Dobradiça Solid C

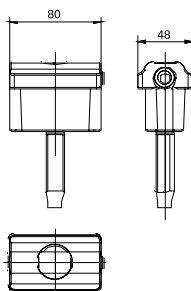
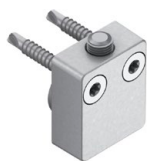
Cor	Material N°
Preto	2022375

Obs.: Acompanha Dobradiça da folha + Dobradiça do marco + parafusos e buchas.

Dobradiça marco (X)



### 3 Módulo de ajuste de altura



### Módulo de ajuste de altura

Cor	Material N°
Preto	811100
Prata	811101

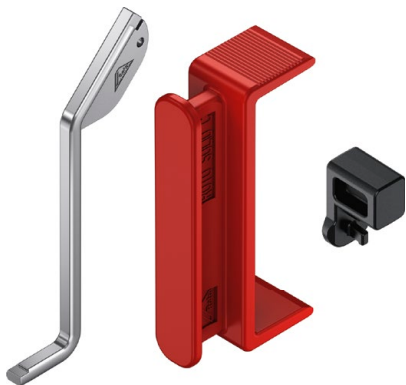
Obs.: solicitar 1 unidade por porta.

## Roto Solid C

Linha Euro45 | Ibrap - Primora 450 | CBA

Lista de componentes

### 4 Kit de instalação



#### Kit de instalação

Descrição	Material N°
Kit instalação Solic C	813631



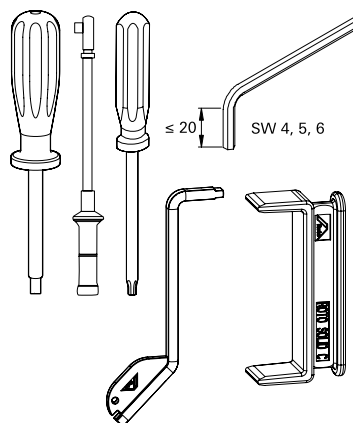
#### Montagem Simples

O kit de instalação é composto por chave combinada, chave hexagonal, calço de retenção e travas anti-desengate, simplificando a montagem, até mesmo de portas pesadas.



**INFO**

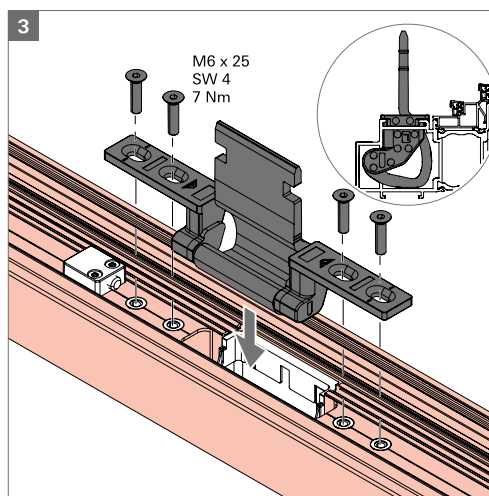
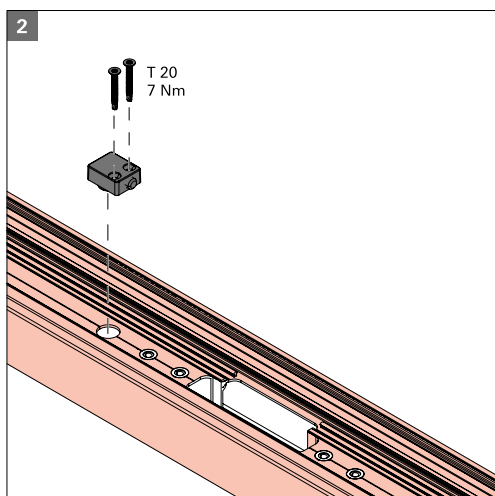
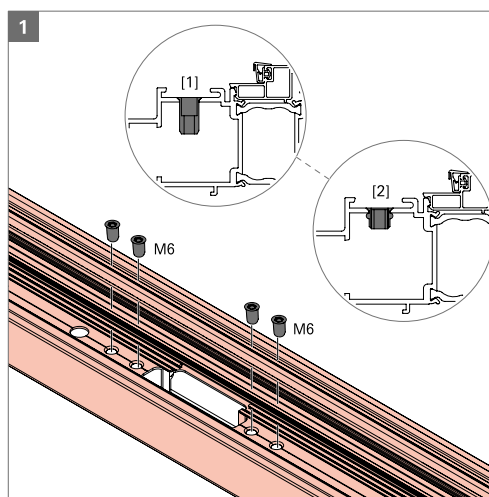
Faça a usinagem de acordo com a linha utilizada - ver ficha técnica.



**Montagem**

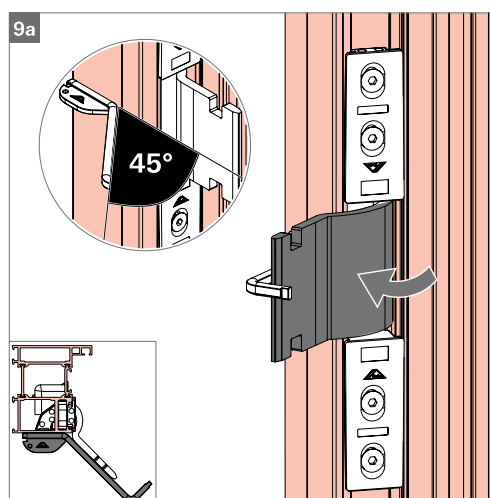
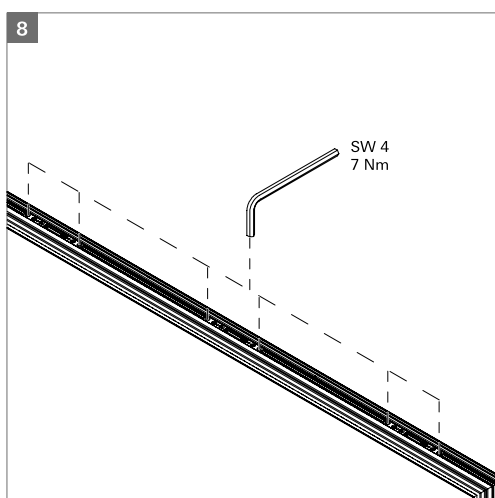
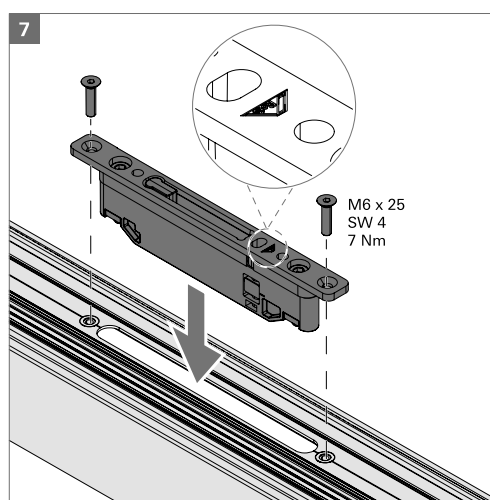
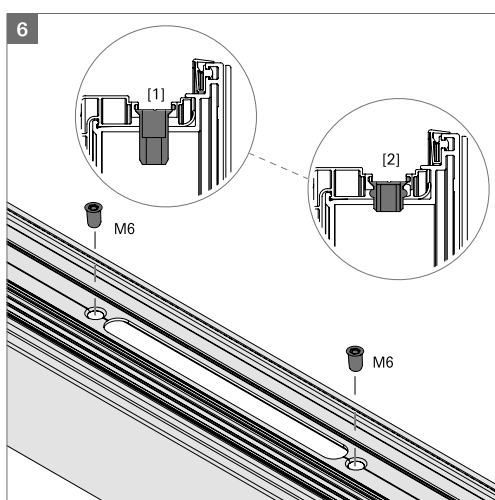
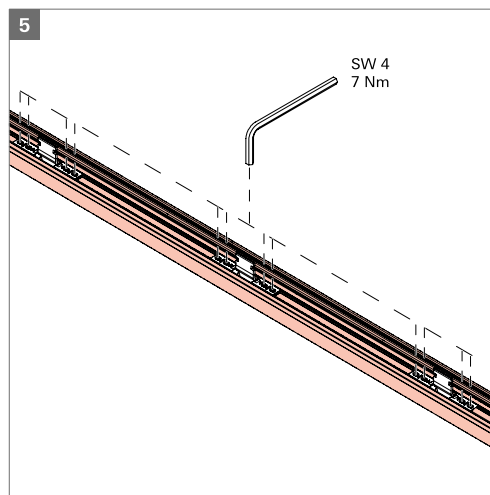
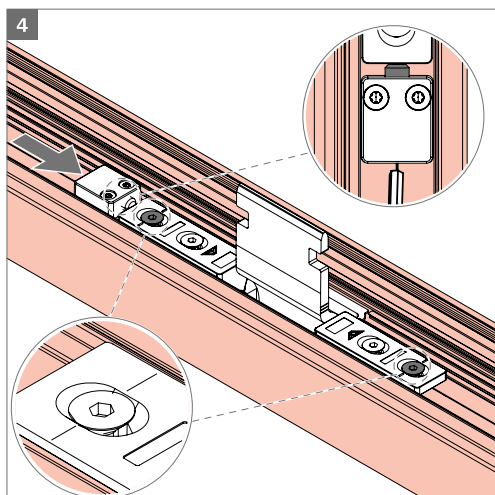


Escaneie o **QR-CODE** acima ou **CLIQUE AQUI** para assistir o vídeo!

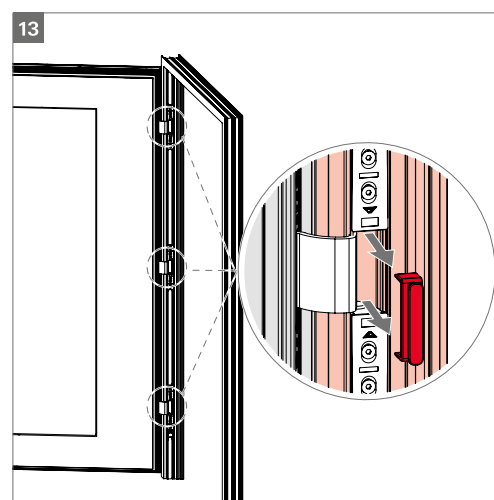
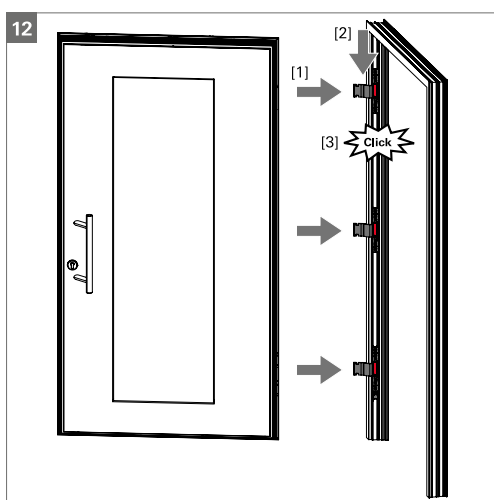
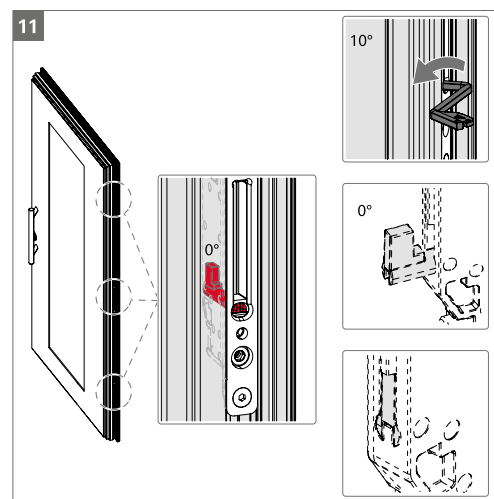
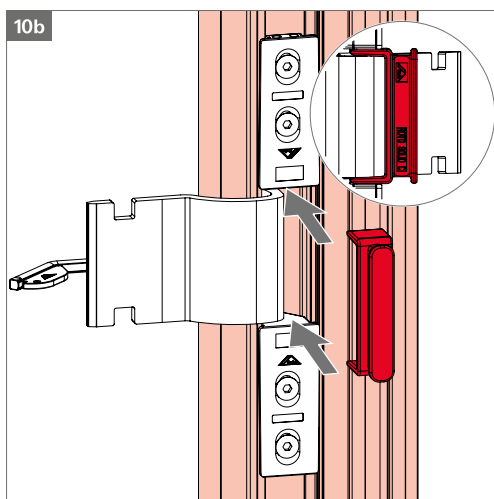
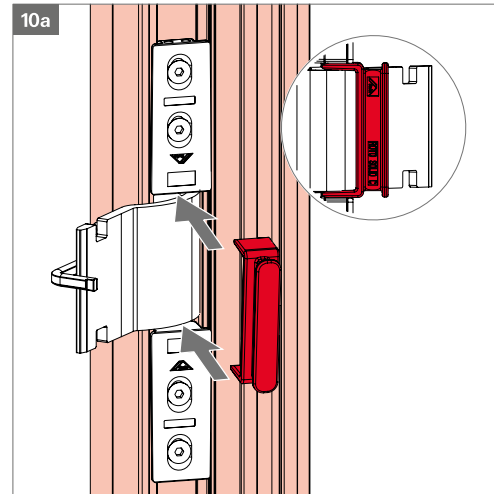
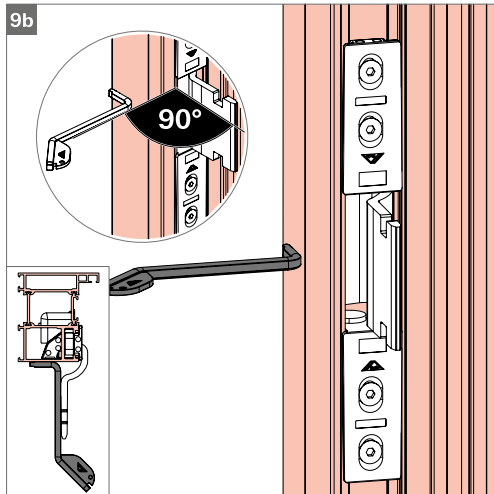




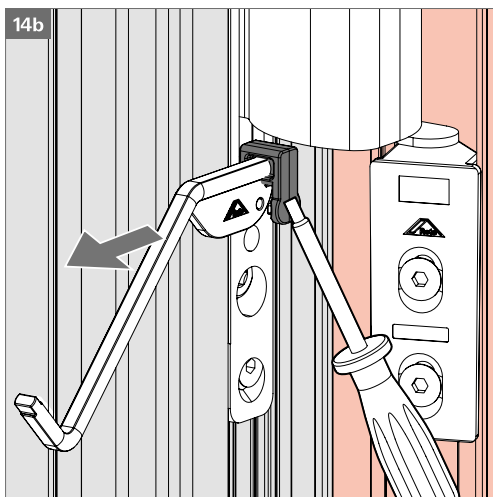
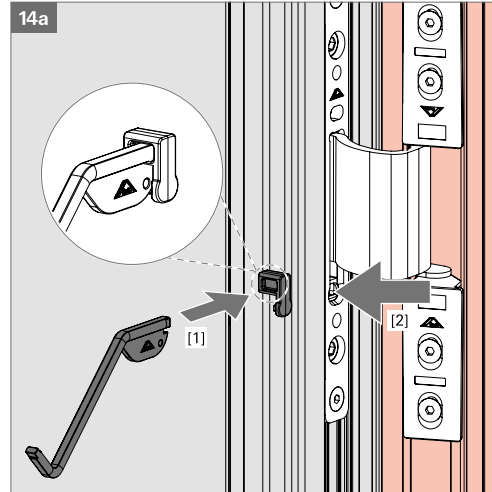
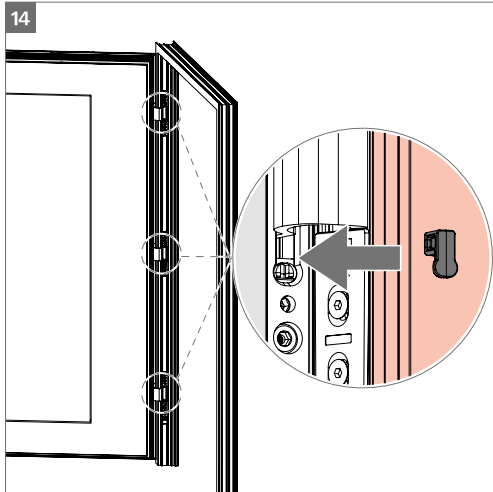
## Montagem



## Montagem



## Montagem



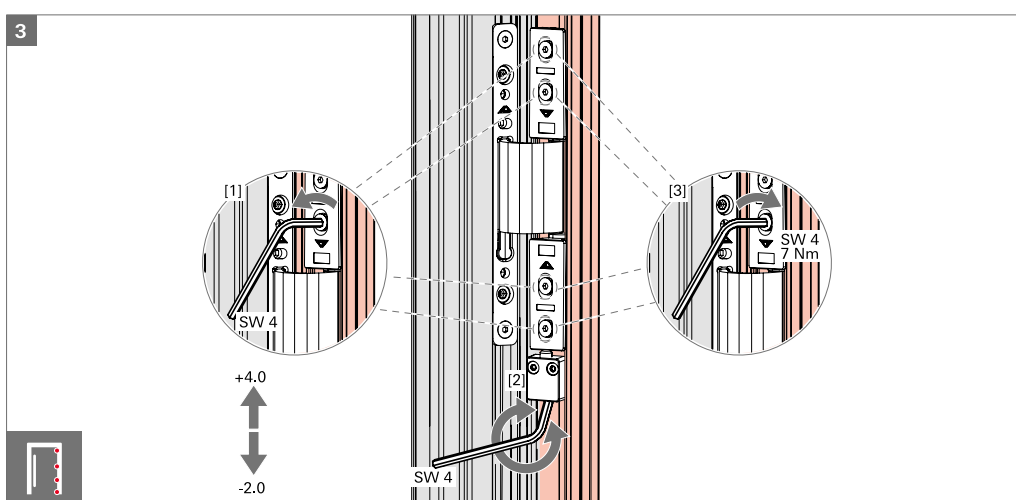
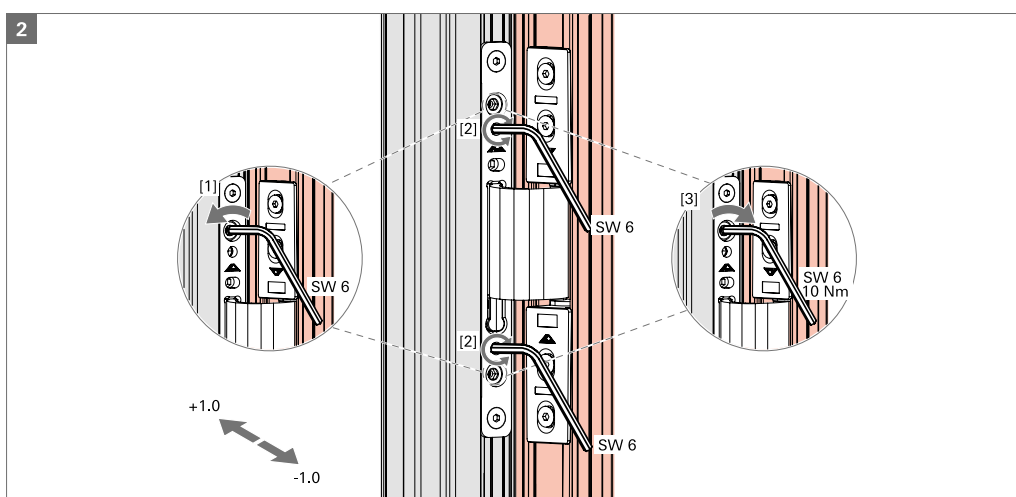
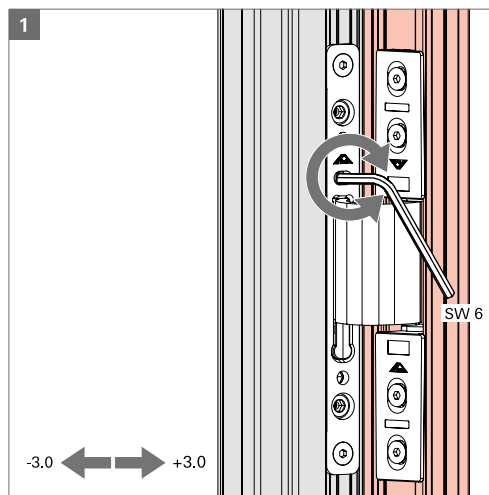
## Regulagem



**INFO**  
Se necessário alivie a porta antes de ajuste.



Escaneie o **QR-CODE** acima  
ou **[CLIQUE AQUI](#)** para assistir  
o vídeo!

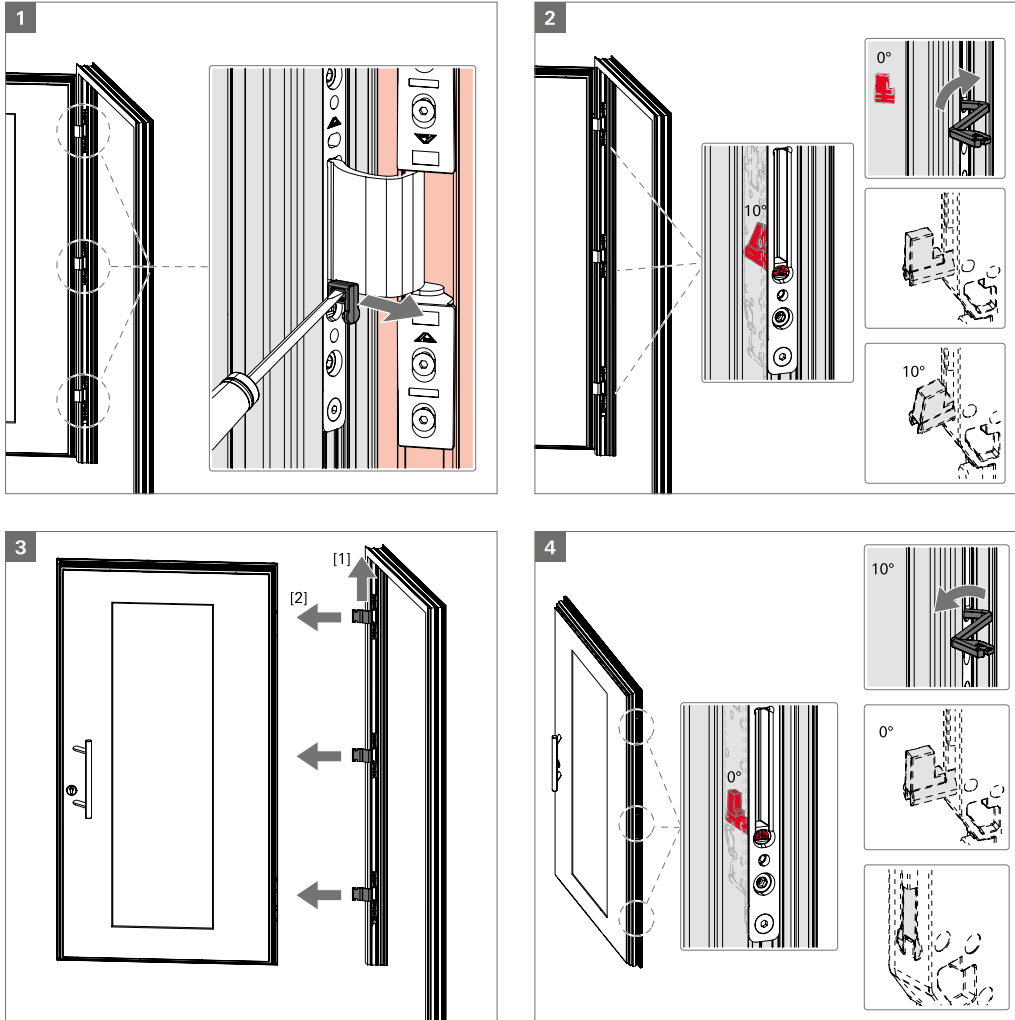


## Desmontagem



### INFO

Se necessário alivie a porta antes de ajuste.



CE

0757  
Roto-Frank Austria GmbH  
Lapp-Finze-Str, 21  
A-8401 Kalsdorf bei Graz - Austria

Türband lt. EN1935 - Roto Solid C7.140 / Dobradiça de porta conforme EN1935 - Roto Solid C7.140  
**LE/DoP-Nr. : KD/Door/C7.140/Nr. 001/CPR/2017-02-09**

17  
EN 1935:2002-05

Türband 3-teilig, für Türen in Rettungswegen / Dobradiça de porta em 3 partes para portas de rotas de fuga

Selbstschließend bestanden / Fechamento automático aprovado  
(-3Nm Reibmoment) / (-3Nm Torque de fricção)  
(60kg Türmasse) / (60kg de massa da porta)  
(120kg Belastungsverformung) / (120kg Deformação de tensão)  
(180kg Überbelastung) / (180kg de sobrecarga)

Dauerfunktionstüchtigkeit bestanden / Durabilidade aprovada  
(200 000Zyklen) / (200.000 ciclos)

Gefährliche Substanzen bestanden / Substâncias perigosas aprovadas

Gebrauchsklasse Categoria de uso	Dauernfunktion Função permanente	Masse Tür Massa da porta	Feuer-Rauchschutz Proteção anti-fumido e fumaça	Sicherheit Segurança	Korrosionsverhalten Comportamento anticorrosivo	Sicherheit Einbruchschutz Segurança de proteção contra arrombamento	Benutzklasse Categoria de faixa
2	7	3	0	1	4	0	10

Zertifikat zur Bescheinigung der Leistungsbeständigkeit / Certificado para o reconhecimento da capacidade de resistência  
Nr. 0757-CPR-229IFT-7031575-2 erstellt durch ift Rosenheim NB-Nr. 0757 / N° 0757-CPR-229IFT-7031575-2 emitido por ift Rosenheim NB n° 0757





[www.rotofermax.com.br](http://www.rotofermax.com.br)

