



Roto

Soluções para Portas em PVC



96h EXPRESS

Rápido e Eficiente!

Roto FERMAX

www.rotofermax.com.br
Telefone +55 41 3301 3536

Roto Fermax 96h Express¹

Mais agilidade e rapidez! Seu pedido faturado em até 4 dias úteis.

Pensado para você!

Preocupada com a satisfação dos nossos clientes e parceiros e como prova do nosso forte compromisso, a Roto Fermax criou o serviço 96h Express.

96h Express, o que é?

Consiste na rápida e eficiente liberação de qualquer pedido¹, garantindo a disponibilidade imediata de um selecionado mix de produtos com um curto prazo de entrega.

Mais de 1.000 produtos!

Entre em contato conosco e solicite a lista completa com os produtos que fazem parte do serviço 96h Express e descubra como se beneficiar.

1) O prazo de 96 horas refere-se ao faturamento do pedido, e não ao prazo de entrega!

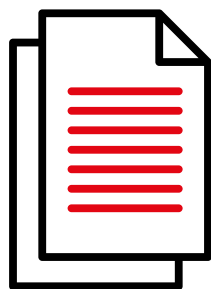


Não perca o seu pedido
de vista.

Portal do Cliente

Economize seu tempo.

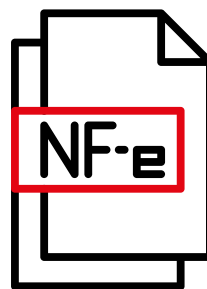
Com o Portal do Cliente da Roto Fermax você acompanha todas as informações do seu pedido em uma única plataforma, quando e onde quiser.



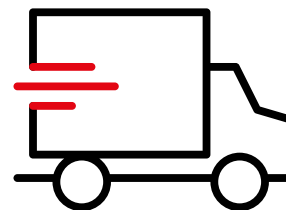
Pedidos



Boletos



Notas Fiscais



Entrega

Tudo sobre o seu pedido em um só lugar!

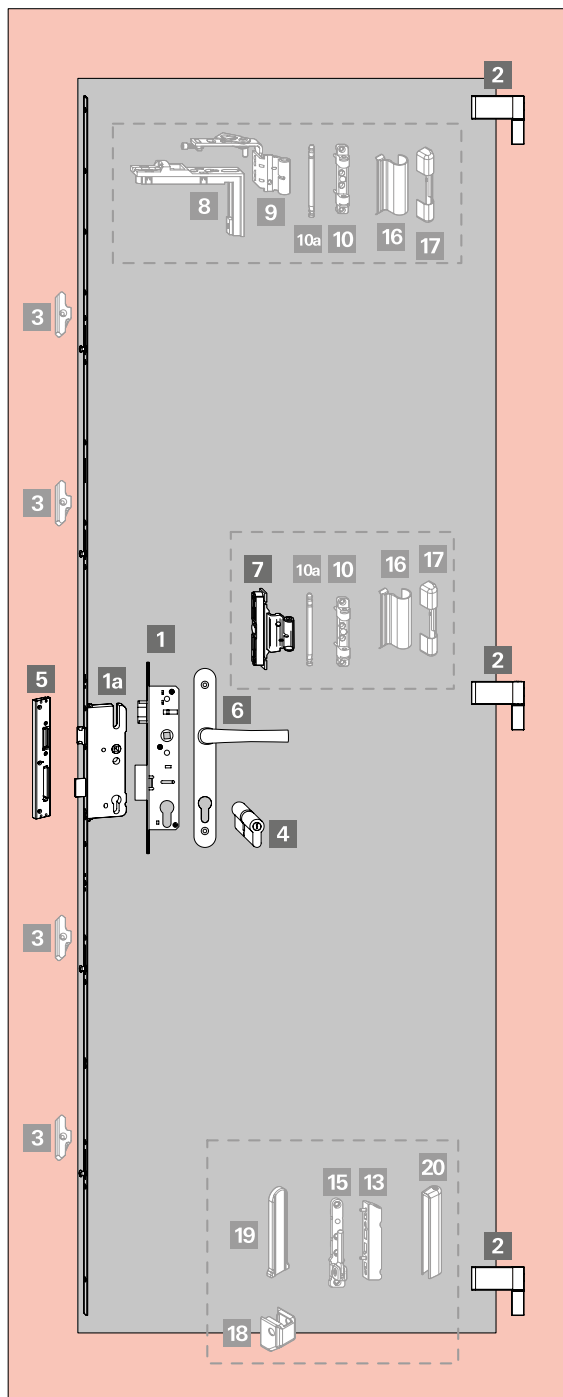
Todas as informações são atualizadas em tempo real, e podem ser acessadas de forma rápida e objetiva, 24 horas por dia, 7 dias por semana.

Torne o seu dia a dia muito mais prático e ganhe mais tempo para cuidar de seu negócio.

portal.rotofermax.com.br

Conteúdo

Folha ativa	5	Folha passiva	13
Esquema de aplicação	5	Esquema de aplicação	13
Fechaduras (monoponto / multiponto H650 - C600)	6	Dobradiça - DL-S 150P	14
Dobradiça DL-S 150P	8	Fecho passador 150mm	14
Contrafecho lateral para fechaduras multiponto	8	Contratesta central para folha passiva	15
Cilindro europeu	8	Contrafecho para fechadura multiponto	15
Contratesta central	9	Contrafecho para passador	15
Maçaneta com espelho	9	Dobradiça intermediária P	16
Dobradiça intermediária P	9	Base falso compasso	16
Base falso compasso	10	Falso compasso NX 12/20/13	16
Falso compasso NX 12/20/13	10	Suporte de compasso P130	16
Suporte de compasso P130	10	Eixo do suporte de compasso	17
Eixo do suporte de compasso	10	Dobradiça angular K6/130	17
Dobradiça angular K6/130	11	Suporte dobradiça angular	17
Suporte dobradiça angular	11	Capas de acabamento	18
Capas de acabamento	11	Acessórios	19
		Veda porta automático de embutir	19
		Veda porta automático de sobrepor	19



Fechadura

1 Fechadura Monoponto

1a Fechadura Multiponto

3 Contrafecho lateral - para fechadura multiponto

Dobradiça

2 Dobradiça DL-S 150P 110kg - opção 1

7 Dobradiça intermediária P/130kg 12/20/13 - opção 2

8 Base falso compasso

9 Falso compasso

10 Suporte do compasso P/130kg

10a Eixo do suporte

13 Dobradiça angular K6/130

15 Suporte dobradiça angular P6/130kg

16 Capa do compasso

17 Capa do suporte do compasso

18 Capa da base do suporte da dobradiça

19 Capa base para ângulo K

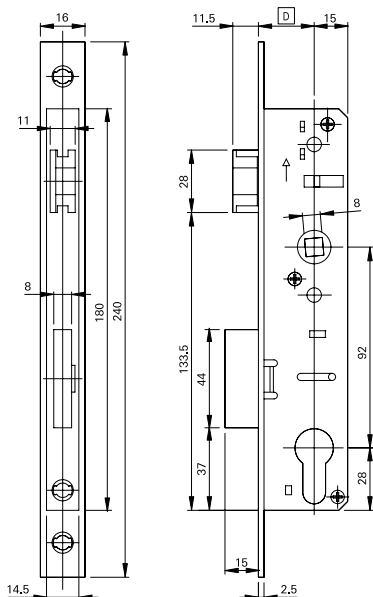
20 Capa dobradiça K

4 Cilindro

5 Contratesta central

6 Maçaneta

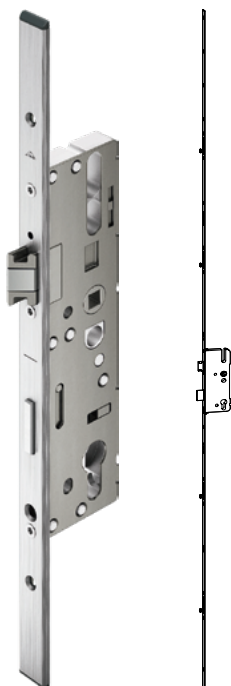
1 Fechaduras monoponto



Fechadura monoponto

Faceplate	Backset	Material Nº
16mm	25mm	449872
16mm	30mm	451239
16mm	35mm	449873

1a Fechaduras multiponto



Fechadura multiponto H650

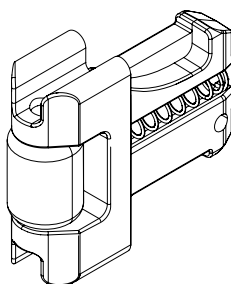
Acionamento do trinco na maçaneta

Faceplate	Backset	Altura Canal	Material Nº
16mm	25mm	1900-2200mm	2003430
16mm	28mm	1900-2200mm	2003431
16mm	35mm	1900-2200mm	2003432

Fechadura multiponto C600

Acionamento do trinco no cilindro

Faceplate	Backset	Altura Canal	Material Nº
16mm	25mm	1900-2200mm	609344
16mm	35mm	1900-2200mm	776505

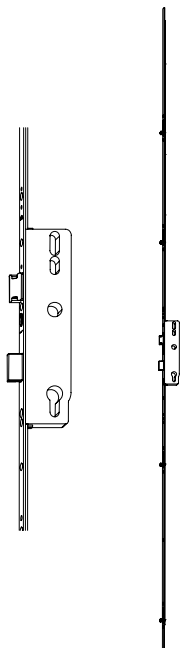


Lingueta tipo rolete

p/ fechadura multiponto C600 - backset 35mm

Descrição	Material Nº
Lingueta tipo rolete	814961

1b Fechaduras multiponto prolongável

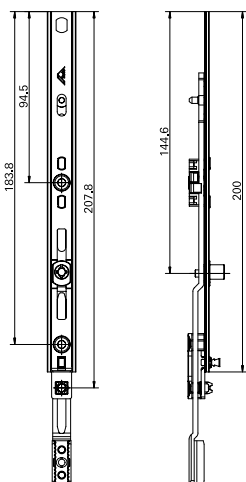


Fechadura multiponto prolongável H650
 Acionamento do trinco na maçaneta

Faceplate	Backset	Altura Canal	Material Nº
16mm	28mm	1900-2200mm	2003443

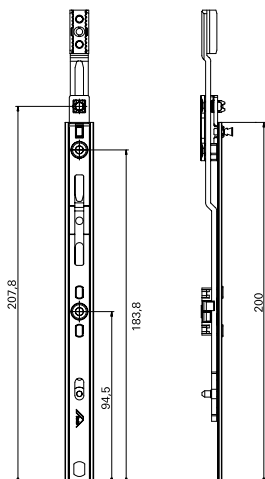
Obs.: prolongamento máximo 3000mm (SRH).

Prolongadores para fechaduras multiponto prolongáveis H650



Prolongador

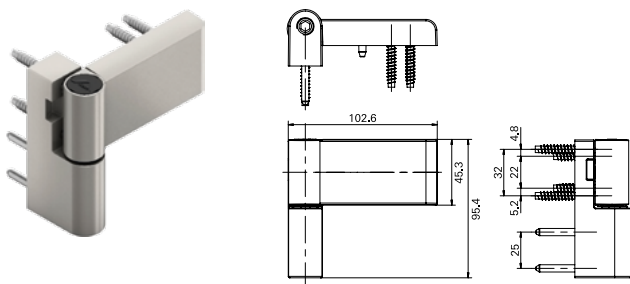
Comprimento	Pontos de Trava	Material Nº
200mm	1	450821



Prolongador

Comprimento	Pontos de Trava	Material Nº
200mm	-	308267

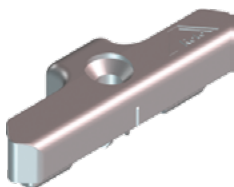
2 Dobradiça - DL-S 150P - 110kg



Dobradiça - DL-S 150P - 110kg

Cor	Material Nº
Preto R06.2	799873
Branco R07.2	738083
Cinza RAL9022	768879

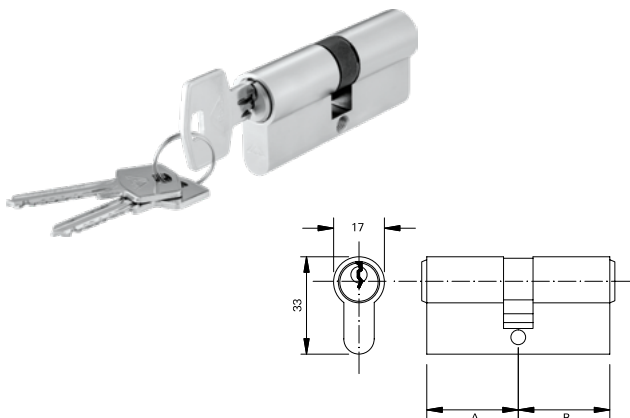
3 Contrafecho lateral para fechaduras multiponto



Contrafecho lateral para fechaduras multiponto

Sistema	Linha	Eixo	Material Nº
Veka	Softline 50	13mm	332438
Rehau	Euro Design 60	13mm	332439
Archicentro	Archiline Elegance	13mm	332438
Kommerling	Eurofine	13mm	738470
Tecnofiles	Newen 58	13mm	332438
Salamander	Streamline 60	13mm	331489
Bazze/Wolff	Europa	9mm	260368
Deceuninck	Everest Max	13mm	370071

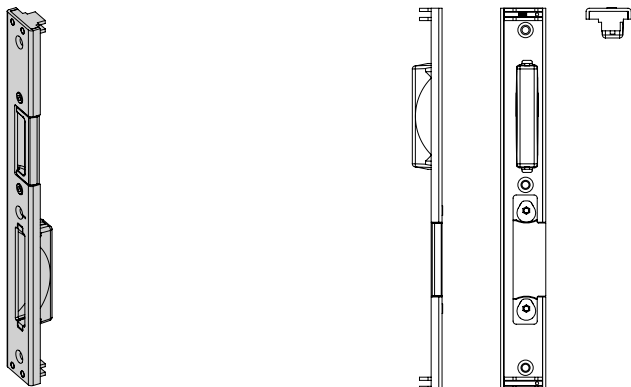
4 Cilindro europeu



Cilindro europeu

Medida centro a centro (A B)	Material Nº
40x40mm	632590
40x45mm	632591
45x45mm	632594

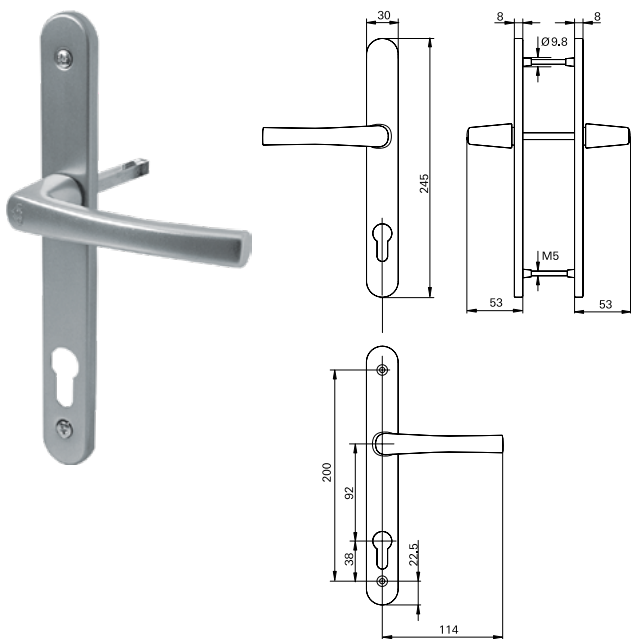
5 Contratesta central



Contratesta central

Sistemista	Linha	Lado	Material Nº
Veka	Softline 58	Esquerdo Direito	390853 390854
Rehau	Euro design 60	Esquerdo Direito	390659 390660
Archicentro	Elegance	Esquerdo Direito	390977 390978
Kommerling	Eurofine	Esquerdo Direito	390853 390854
Tecnoperfiles	Newen58	Esquerdo Direito	390853 390854
Salamander	Streamline 60	Esquerdo Direito	390853 390854
Bazze/Wolf	Europa	Esquerdo Direito	390977 390978
Deceuninck	Everest Max	Esquerdo Direito	390853 390854

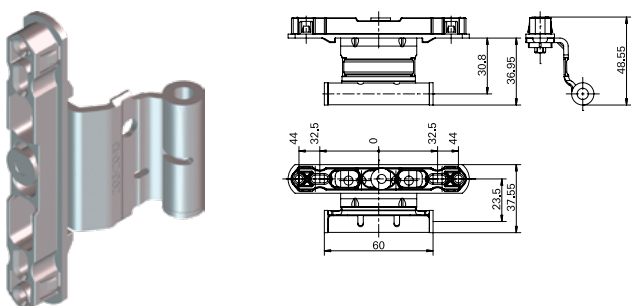
6 Maçaneta com espelho



Maçaneta com espelho

Cor	Material Nº
Preto R06.2M	319955
Branco RAL9016	319954
Titan R01.3	333215

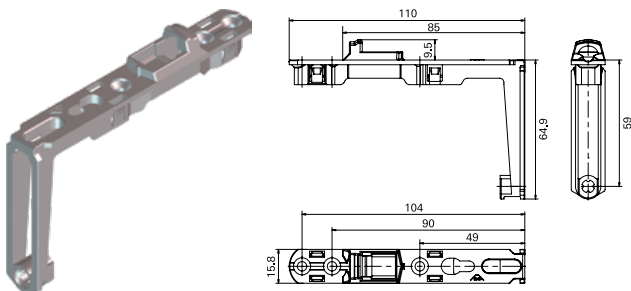
7 Dobradiça intermediária NX P/130kg 12/20/13



Dobradiça intermediária NX P/130kg 12/20/13

Cor	Material Nº
Natural	787387

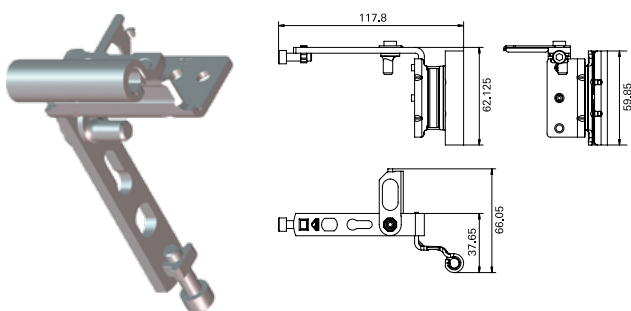
8 Base falso compasso



Base falso compasso

Cor	Material Nº
Natural	331488

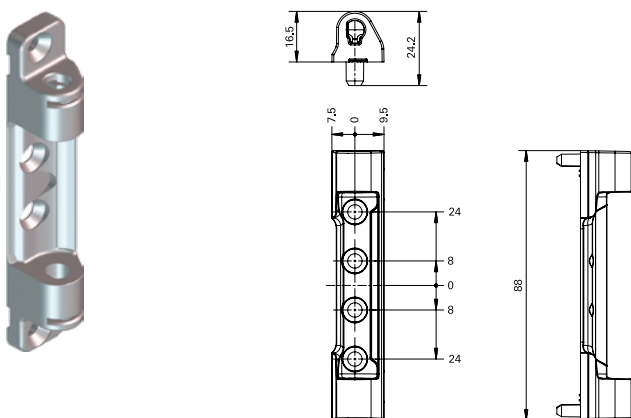
9 Falso compasso NX 12/20/13



Falso compasso NX 12/20/13

Lado	Material Nº
Esquerdo	787375
Direito	787376

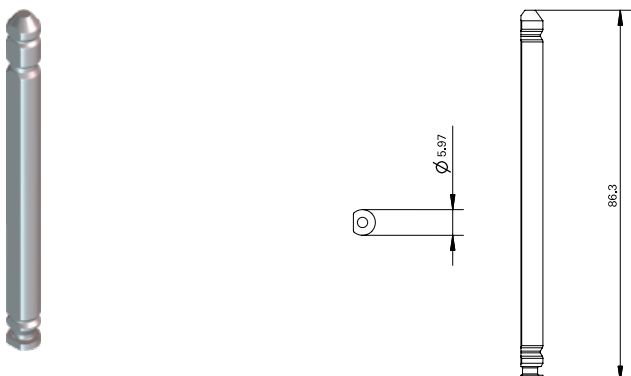
10 Suporte de compasso P/130kg



Suporte de compasso P/130kg

Cor	Material Nº
Natural	859172

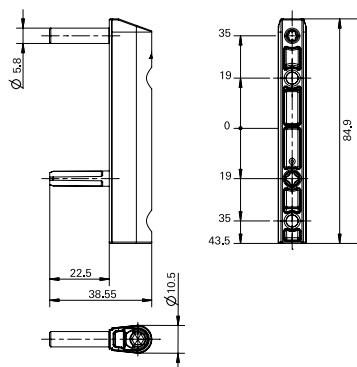
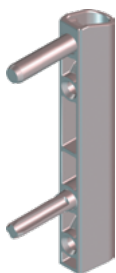
10a Eixo do suporte de compasso



Eixo do suporte de compasso

Cor	Material Nº
Natural	834705

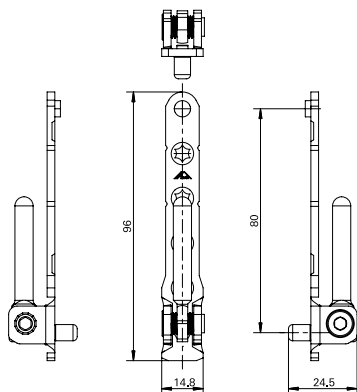
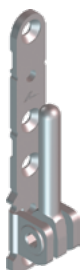
13 Dobradiça angular K6/130kg



Dobradiça angular K6/130kg

Cor	Material Nº
Natural	263858

15 Suporte dobradiça angular P6/130kg



Suporte dobradiça angular P6/130kg

Cor	Material Nº
Natural	787208

16 Capas de acabamento



Capa do compasso

Cor	Material Nº
Branco R07.2	788410
Titan R01.3	788404
Preto R06.2	821926

17 Capa do suporte do compasso



Capa do suporte do compasso

Cor	Material Nº
Branco R07.2	861167
Titan R01.3	861155
Preto R06.2	862558

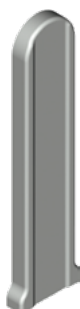
18 Capa da base do suporte da dobradiça



Capa da base do suporte da dobradiça

Cor	Material Nº
Branco R07.2	788426
Titan R01.3	788420
Preto R06.2	821924

19 Capa base para ângulo K



Capa base para ângulo K

Cor	Material Nº
Branco R07.2	788418
Titan R01.3	788412
Preto R06.2	821925

20 Capa dobradiça K



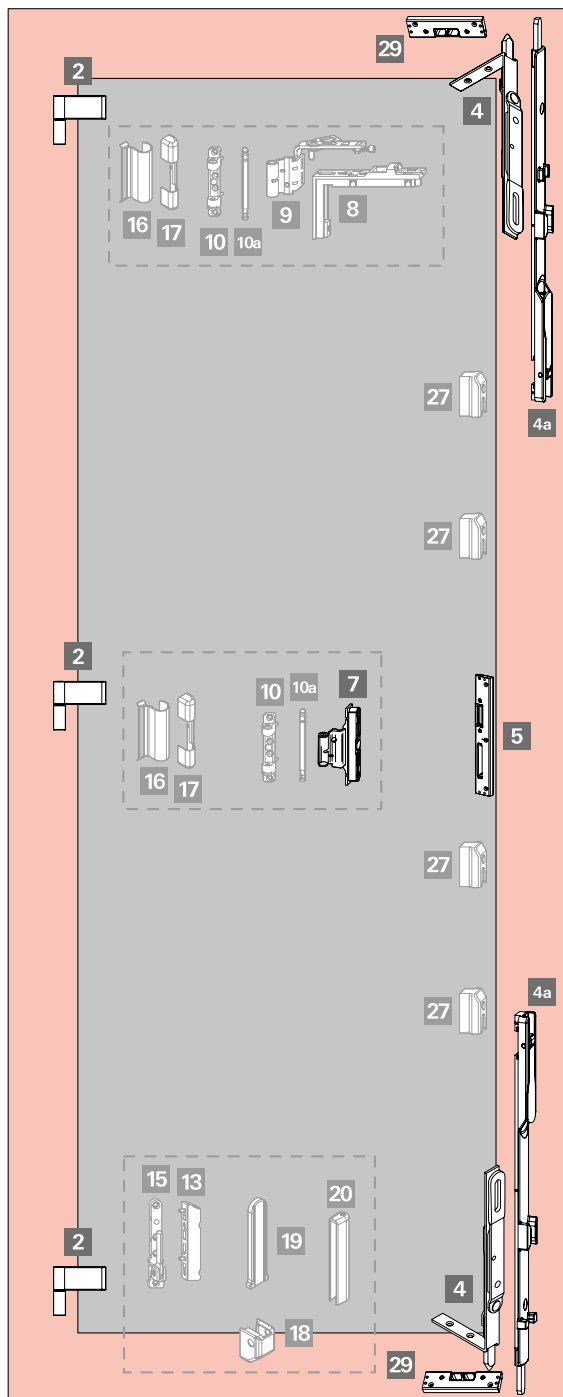
Capa dobradiça K

Cor	Material Nº
Branco R07.2	788434
Titan R01.3	788428
Preto R06.2	821923

Door PVC

Folha passiva

Esquema de aplicação



Dobradiça

2 Dobradiça DL-S 150P 100kg - opção 1

7 Dobradiça intermediária P/130kg 12/20/13 - opção 2

8 Base falso compasso

9 Falso compasso

10 Suporte do compasso P/130kg

10a Eixo do suporte

13 Dobradiça angular K6/130

15 Suporte dobradiça angular P6/130kg

16 Capa do compasso

17 Capa do suporte do compasso

18 Capa da base do suporte da dobradiça

19 Capa base para ângulo K

20 Capa dobradiça K

Fecho passador

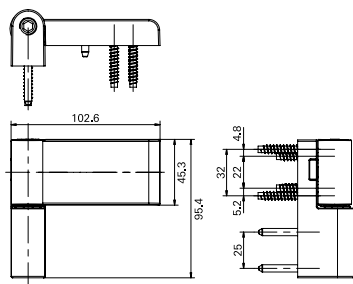
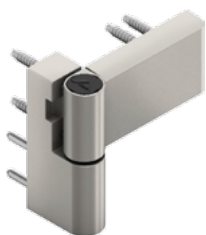
4 Fecho passador 150mm

5 Contratesta central para folha passiva

29 Contrafecho para passador

27 Contrafecho lateral - para fechadura multiponto

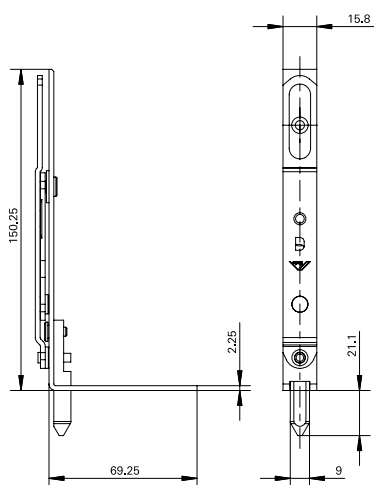
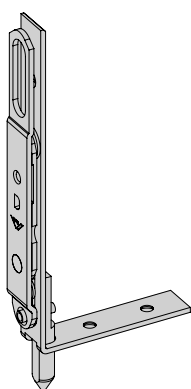
2 Dobradiça - DL-S 150P - 110kg



Dobradiça - DL-S 150P - 110kg

Cor	Material Nº
Preto R06.2	799873
Branco R07.2	738083
Cinza RAL9022	768879

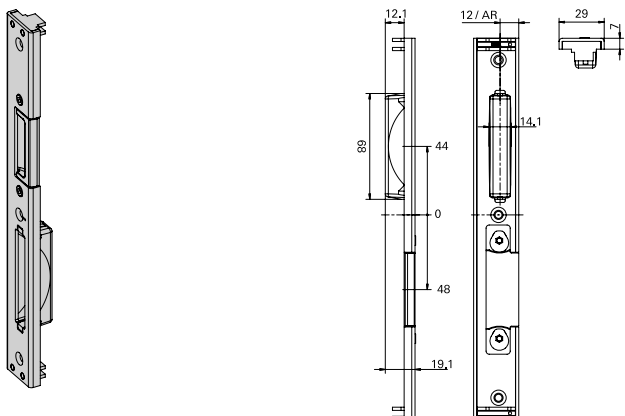
4 Fecho passador 150mm



Fecho passador 150mm

Cor	Material Nº
-	2046652

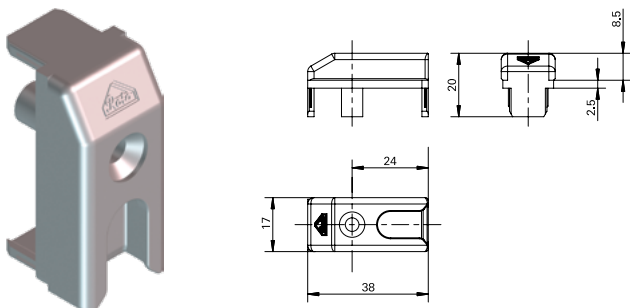
5 Contratesta central para folha passiva



Contratesta central para folha passiva

Lado	Material Nº
Esquerdo	442055
Direito	442056

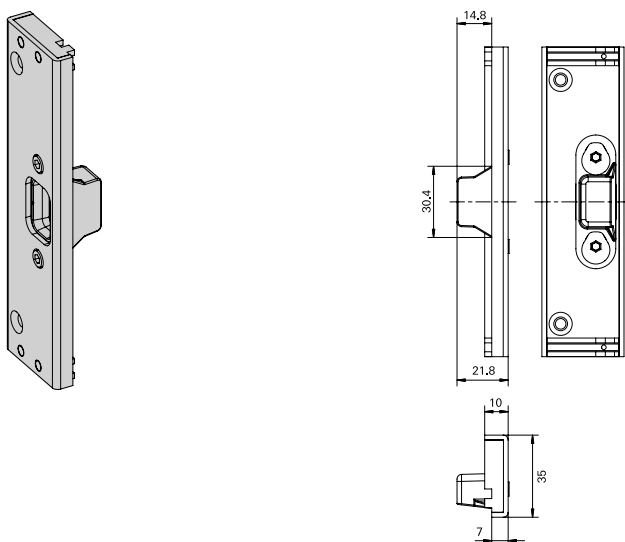
27 Contrafecho para fechadura multiponto



Contrafecho para fechadura multiponto

Cor	Material Nº
-	260359

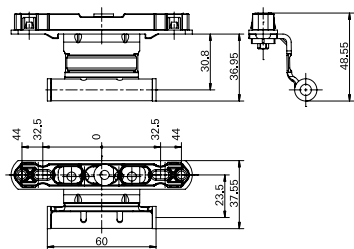
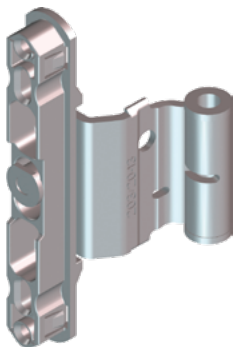
29 Contrafecho para passador



Contrafecho para passador

Cor	Material Nº
-	390860

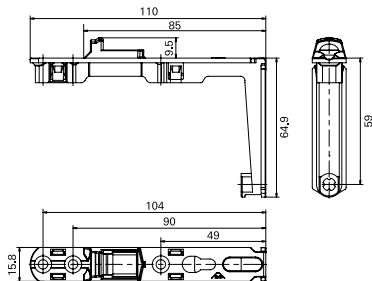
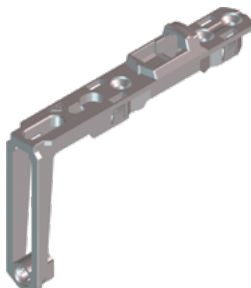
7 Dobradiça intermediária NX P/130kg 12/20/13



Dobradiça intermediária NX P/130kg 12/20/13

Cor	Material Nº
Natural	787387

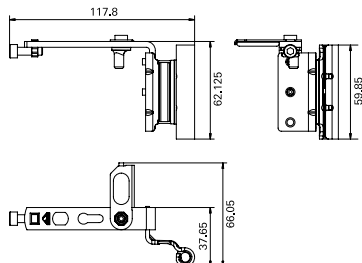
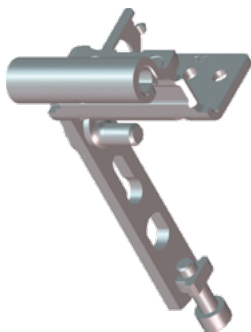
8 Base falso compasso



Base falso compasso

Cor	Material Nº
Natural	331488

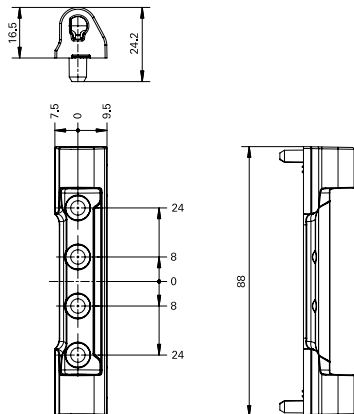
9 Falso compasso NX 12/20/13



Falso compasso NX 12/20/13

Lado	Material Nº
Esquerdo	787375
Direito	787376

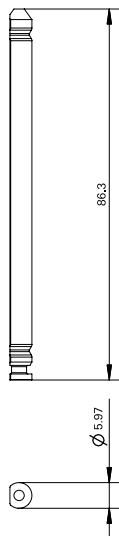
10 Suporte de compasso P/130kg



Suporte de compasso P/130kg

Cor	Material Nº
Natural	859172

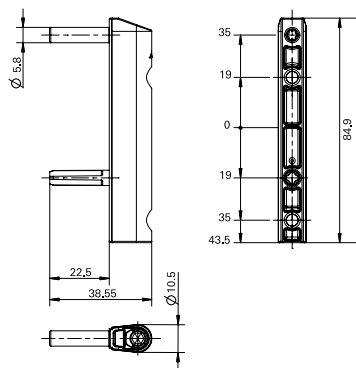
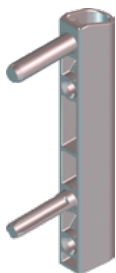
10a Eixo do suporte de compasso



Eixo do suporte de compasso

Cor	Material Nº
Natural	834705

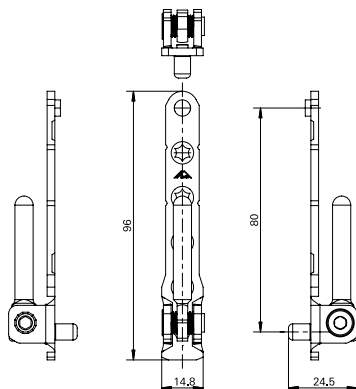
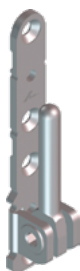
13 Dobradiça angular K6/130kg



Dobradiça angular K6/130kg

Cor	Material Nº
Natural	263858

15 Suporte dobradiça angular P6/130kg



Suporte dobradiça angular P6/130kg

Cor	Material Nº
Natural	787208

Door PVC

Folha passiva

Lista de componentes

16 Capas de acabamento



Capa do compasso

Cor	Material Nº
Branco R07.2	788410
Titan R01.3	788404
Preto R06.2	821926

17 Capa do suporte do compasso



Capa do suporte do compasso

Cor	Material Nº
Branco R07.2	861167
Titan R01.3	861155
Preto R06.2	862558

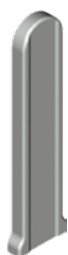
18 Capa da base do suporte da dobradiça



Capa da base do suporte da dobradiça

Cor	Material Nº
Branco R07.2	788426
Titan R01.3	788420
Preto R06.2	821924

19 Capa base para ângulo K



Capa base para ângulo K

Cor	Material Nº
Branco R07.2	788418
Titan R01.3	788412
Preto R06.2	821925

20 Capa dobradiça K



Capa dobradiça K

Cor	Material Nº
Branco R07.2	788434
Titan R01.3	788428
Preto R06.2	821923



www.rotofermax.com.br

