



Linha Integrada

Acessórios para persianas integradas



96h
EXPRESS
Rápido e Eficiente!



Roto Fermax 96h Express¹

Mais agilidade e rapidez! Seu pedido faturado em até 4 dias úteis.

Pensado para você!

Preocupada com a satisfação dos nossos clientes e parceiros e como prova do nosso forte compromisso, a Roto Fermax criou o serviço 96h Express.

96h Express, o que é?

Consiste na rápida e eficiente liberação de qualquer pedido¹, garantindo a disponibilidade imediata de um selecionado mix de produtos com um curto prazo de entrega.

Mais de 1.000 produtos!

Entre em contato conosco e solicite a lista completa com os produtos que fazem parte do serviço 96h Express e descubra como se beneficiar.

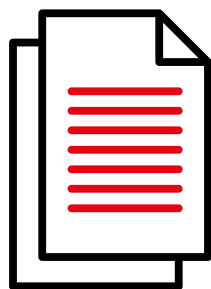


Não perca o seu pedido
de vista.

Portal do Cliente

Economize seu tempo.

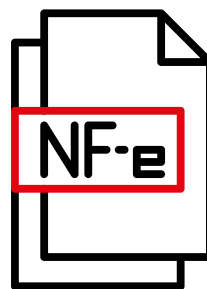
Com o Portal do Cliente da Roto Fermax você acompanha todas as informações do seu pedido em uma única plataforma, quando e onde quiser.



Pedidos



Boletos



Notas Fiscais



Entrega

Tudo sobre o seu pedido em um só lugar!

Todas as informações são atualizadas em tempo real, e podem ser acessadas de forma rápida e objetiva, 24 horas por dia, 7 dias por semana.

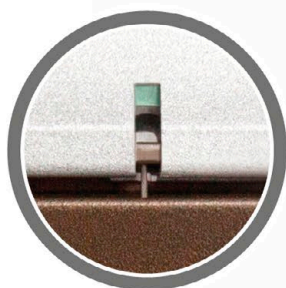
Torne o seu dia a dia muito mais prático e ganhe mais tempo para cuidar de seu negócio.

portal.rotofermax.com.br

NA MEDIDA **ROTO** FERMAX

ESTEIRAS CORTADAS E GRAMPEADAS

A Roto Fermax também fornece as esteiras já cortadas e grampeadas na medida exata do seu projeto, evitando assim prejuízos e desperdícios, trazendo muito mais agilidade e rapidez para a sua obra.



Grampos em AÇO INOX.

CONSULTE-NOS.





Proteção contra raios UV

Nossas persianas garantem maior comodidade, auxiliam no bloqueio da entrada de luz nos ambientes, oferecendo maior proteção UV e evitando o envelhecimento prematuro dos móveis.



Isolamento térmico e economia

Minimizam o aquecimento e o resfriamento da casa entre 15 e 20%, trazendo mais conforto e reduzindo o consumo dos aparelhos utilizados para controle de temperatura.



Estanqueidade

Proteção garantida contra chuva e vento, apresentando a maior classificação no mercado no quesito de resistência contra vento, nossas persianas asseguram uma grande durabilidade para o seu lar.



Automação

Sistema de automação motorizada com acionamento através de controle remoto ou botoeira, garantindo mais conforto e comodidade.



Privacidade

Com um sistema que bloqueia a entrada total da luz, permitem que sua privacidade seja preservada.



Estética

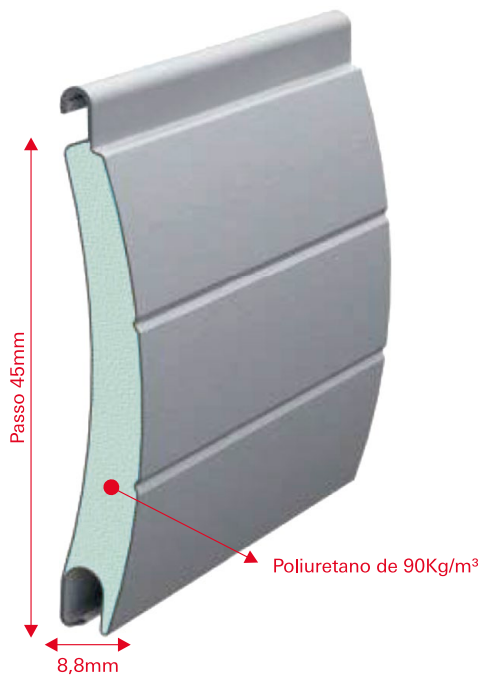
Ampla gama de cores para todos os tipos de projetos e necessidades.



Isolamento acústico e conforto

Para uma melhor qualidade de vida, as persianas reduzem significativamente os ruídos ainda mais quando utilizadas juntamente com o sistema de motorização Roto Fermax, devido a sua tecnologia que proporciona um funcionamento mais silencioso.

Palhetas 45mm
LFX45L = Palheta cega
LFX45FL = Palheta ventilada



- LFX45L** = Palheta cega - barra com 5800mm
- LFX45FL** = Palheta ventilada - barra com 5800mm
- LFX45L5350** = Palheta cega - barra com 5350mm
- LFX45FL5350** = Palheta ventilada - barra com 5350mm

Dados Técnicos das Palhetas

Espessura da lâmina (mm)	0,235mm ± 0,02
Passo	45mm
Espessura nominal	8,8mm
Lâminas por metro de altura	22 (unidade)
Eixo mínimo de enrolamento	40mm
Comprimento da barra	5800mm e 5350mm
Esteira montada	Sob medida
Densidade poliuretano	90Kg/m³
Peso por m²	2,06Kg
Largura máxima aconselhada	2600mm*
Quantidade por embalagem	40 barras

*Para maiores dimensões consulte o depto. técnico.



Resistência térmica adicional <ΔR>

- UNE-EN ISO 13125:2001
- Classe 4 = 0,14m²K/W**
- Classe 5 = 0,17m²K/W**



Transmissão térmica <U>

- UNE-EN ISO 10077-2:2012
- 5,8 W/m²K1**



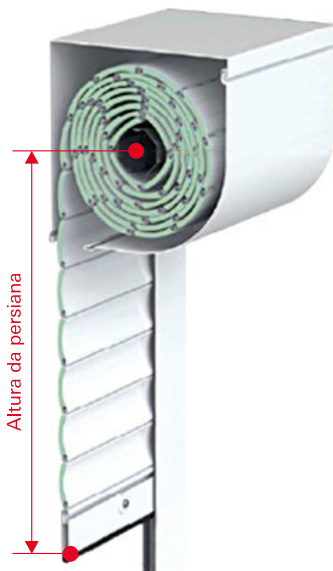
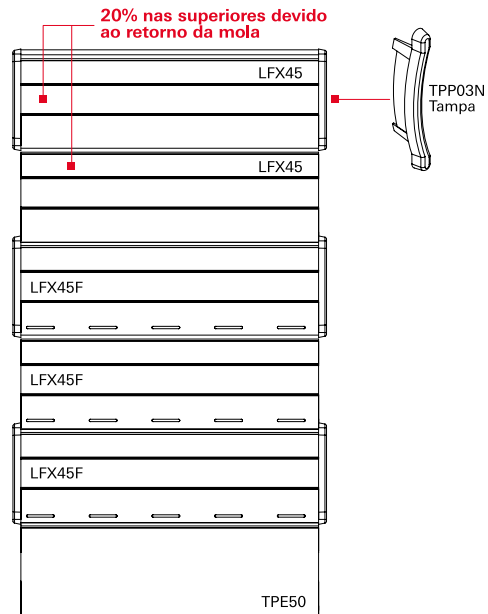
Classificação de reação ao fogo

- NF P 92-507:2004
- M1**



Montagem das esteiras:

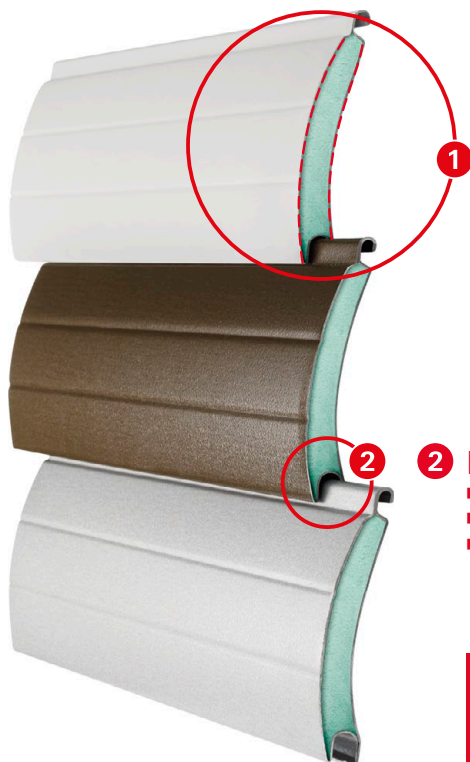
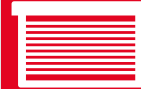
Devido ao retorno da mola, é recomendado o uso de palhetas cegas (LFX45L - sem ventilação) em aproximadamente 20% do total de palhetas da esquadria, posicionadas na parte superior da esteira.



Diâmetro do Rolo da Persiana

Altura mm (H)	1000	1200	1400	1600	1800	2000	2200	2400	2600
Número de palhetas	23	27	32	36	40	45	49	54	58
Ø rolo (tubo 40)	115	123	131	138	143	150	155	162	168
Ø rolo (tubo 60)	122	128	135	141	148	155	160	167	172

*Medidas em mm.



1 Curvatura geométrica

- Ocupa menos espaço dentro da caixa da persiana;
- Melhor diâmetro de enrolamento;
- Chapa da lâmina com 0,23mm de espessura - proporciona maior resistência a danos no manuseio;
- Passo de 45mm - atende o maior vão de mercado (2600mm).

2 Encaixe perfeito das lâminas

- Reduz a entrada de luminosidade nos ambientes;
- Rolo mais compacto ocupando menos espaço dentro da caixa;
- Melhor travamento interlâminas;



A Roto Fermax fornece suas palhetas em:

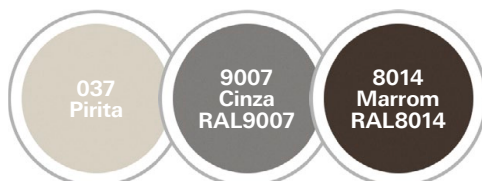
- Barras: embalagem c/ 40 unid. - comprimento 5800 e 5350mm;
- Esteiras montadas e grampeadas: Sob medida.

Acabamentos - barra com 5800mm

- À pronta-entrega



- Com prazo de entrega estendido (sem volume mínimo)

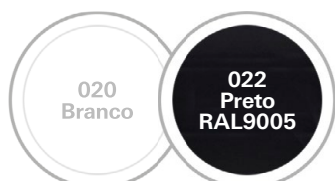


- Com prazo de entrega estendido (com volume mínimo)



Acabamentos - barra com 5350mm

- À pronta-entrega



Demais cores sob consulta.

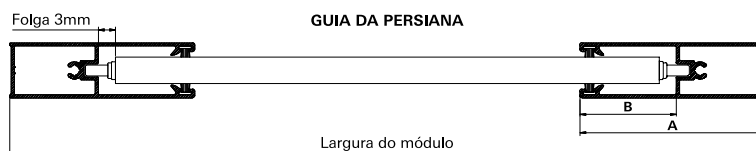
Tabela orientativa

para aplicação dos panos de esteiras com as palhetas LFX45

QTDE. PAVIMENTOS	Largura máxima do módulo				
	PERFIL GUIA				
	ECO-775	VT842	ALG1013	060176	CHR206
Térreo	2190	2315	2385	2435	2650
5	1940	2050	2110	2160	2345
10	1825	1925	1985	2030	2200
15	1765	1865	1920	1965	2130
20	1730	1825	1880	1920	2085
25	1700	1795	1850	1890	2050
30	1680	1770	1825	1865	2025

Perfil guia esteira

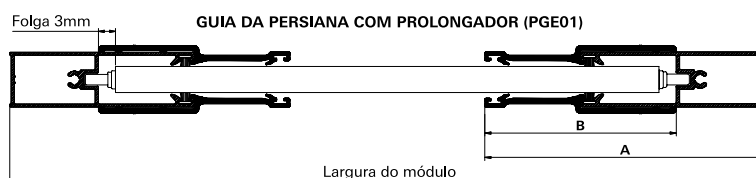
Sistemista	Perfil	A	B
PERFIL ALUMÍNIO	ECO-775	56	20
PERFIL ALUMÍNIO	VT842	58	30
CDA	ALG-1013	70	35
HYDRO	060176	78	40
PERFIL ALUMÍNIO	CHR206	105	75



QTDE. PAVIMENTOS	Largura máxima do módulo				
	PERFIL GUIA COM PROLONGADOR PGE01				
	ECO-775	VT842	ALG1013	060176	CHR206
Térreo	2580	2620	2660	2690	2810
5	2285	2320	2355	2380	2485
10	2145	2175	2210	2240	2335
15	2075	2105	2140	2165	2255
20	2030	2060	2095	2120	2210
25	2000	2025	2060	2085	2170
30	1975	2000	2035	2055	2145

Perfil guia esteira com prolongador PGE01

Sistemista	Perfil	A	B
PERFIL ALUMÍNIO	ECO-775	96	60
PERFIL ALUMÍNIO	VT842	98	70
CDA	ALG-1013	110	75
HYDRO	060176	118	80
PERFIL ALUMÍNIO	CHR206	145	115



Informações técnicas

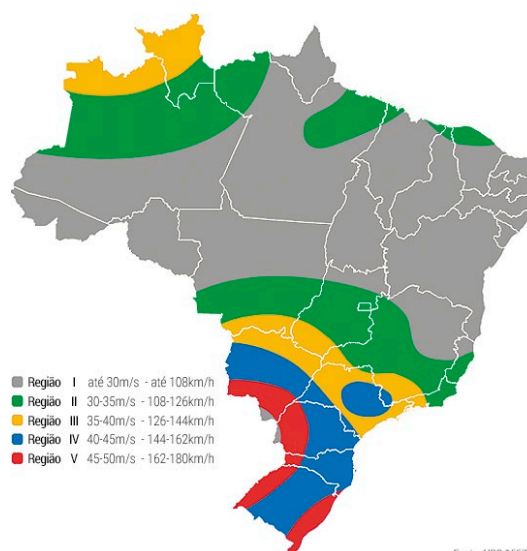
Cálculo realizado para edificações localizados na região III de acordo com o mapa de isopleias e condições de contorno grau IV. Para edificações em locais e condições diferentes destas, favor entrar em contato com o nosso departamento técnico. As larguras máximas foram definidas por meio de um modelo matemático baseado nos seguintes dados:

- Momento de inércia da palheta em função das suas características técnicas (espessura do alumínio, densidade do poliuretano e geometria);
- Vento de referência com coeficiente de segurança e período de retorno de 20 anos;
- Coeficiente de permeabilidade de acordo com a norma europeia EN13629:2016.

Grau de rugosidade do entorno

I	Próximo a lago ou mar ao menos 5km
II	Terreno rural sem obstáculos
III	Zona rural acidentada com obstáculos
IV	Zona urbana em geral, industrial
V	Grande centro urbano cercado de edifícios

Gráfico de velocidade básica do vento no Brasil



Fonte: NBR 15575-4

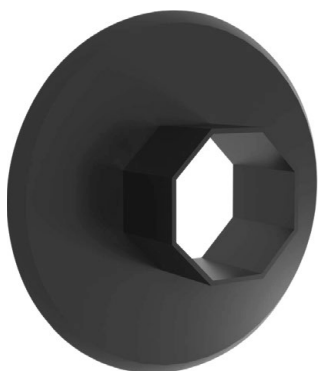


Disco alinhador



Vantagens

- Contribui para manter o alinhamento das lâminas durante o manuseio da persiana;
- Aplicação em esquadrias de alumínio e PVC, com acionamento por recolhedor ou motor.



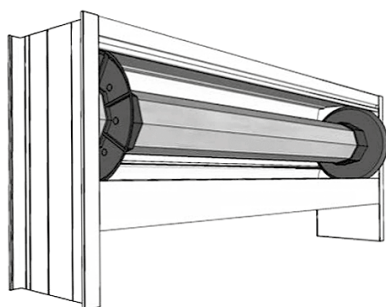
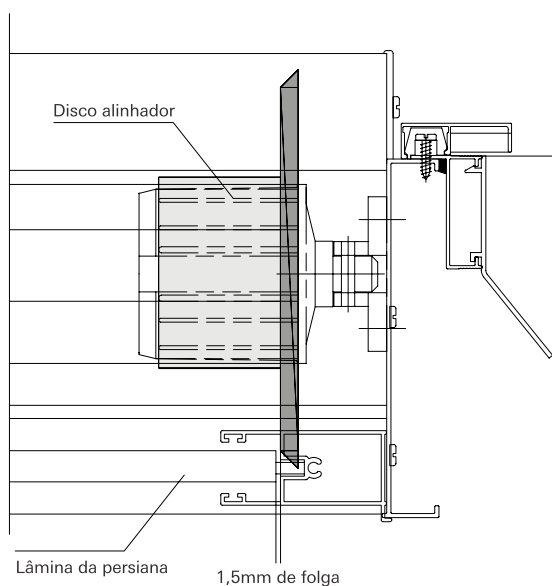
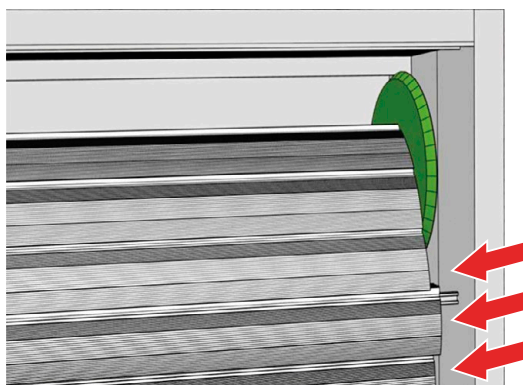
Disco Alinhador

Descrição	Diâmetro	Material N°
Disco alinhador persiana	120x40	ALI01U
Disco alinhador persiana	120x60	ALI02U
Disco alinhador persiana	135x40	ALI03U
Disco alinhador persiana	135x60	ALI04U

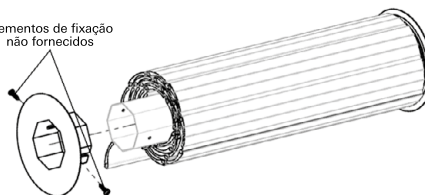
Cor disponível



Aplicação



Elementos de fixação não fornecidos



Composição

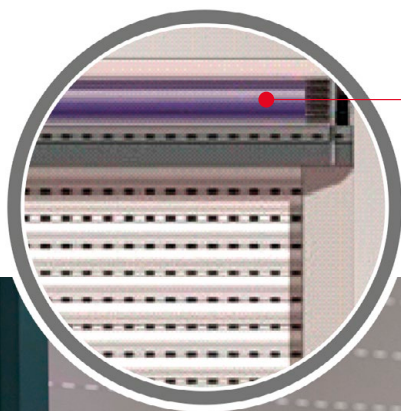
- Nylon.

Embalagem

- 2 peças.

Atenção: A montagem de persianas utilizando alinhadores não elimina a necessidade do grampeamento das réguas de palheta na fabricação da esteira - apenas a operação de grampeamento garante que estas réguas não se movimentem, podendo ocasionar travamento quando a esteira é movimentada, com possibilidade de danos na mesma.

A vida muito mais simples com apenas um toque



Motor da persiana

São muito silenciosos, pois ficam embutidos dentro do tubo de alumínio no interior da caixa da persiana.



Vantagens

- O mesmo motor atende tubos de 40 e 60mm, reduzindo estoques;
- Baixo consumo de energia;
- Preserva a estética da esquadria, pois não necessita de recolhedores;
- Aumenta a vida útil das persianas pela ausência do contato manual durante o acionamento;
- Facilidade na instalação, diminuindo obras e transtornos;
- Opções de cargas de acordo com cada necessidade;
- Sistema de proteção térmica que liga e desliga o motor automaticamente quando a persiana é acionada repetidamente.



Conforto

- Com um simples toque no controle remoto ou interruptor as persianas são acionadas, sobem e descem silenciosamente, mesmo pesadas ou de difícil alcance.



Motores = Acionados com controle remoto



Motores - com regulagem mecânica - acionamento por CONTROLE

Descrição	Voltagem	Tubo	Carga	Material N°
Automatizador p/janela integrada	220V	60/40*	23-33kg	MTI33220C
Automatizador p/janela integrada	110V	60/40*	23-33kg	MTI33110C
Automatizador p/janela integrada	220V	60	35kg	MTI35220C
Automatizador p/janela integrada	110V	60	35kg	MTI35110C

Obs: Acompanha componentes fixadores, chave de regulagem e controle.



CMR01LN
Código para reposição

Motores = Acionados com botoeira



Motores - com regulagem mecânica - acionamento por BOTOEIRA

Descrição	Voltagem	Tubo	Carga	Material N°
Automatizador p/janela integrada	220V	60/40*	23-33kg	MTI33220B
Automatizador p/janela integrada	110V	60/40*	23-33kg	MTI33110B
Automatizador p/janela integrada	220V	60	35kg	MTI35220B
Automatizador p/janela integrada	110V	60	35kg	MTI35110B

Obs: Acompanha componentes fixadores, chave de regulagem, botoeira e espelho.



BOT01

Informações técnicas para especificação

Material N°	Acionamento		Voltagem		Carga (kg)		Ø (mm)		Torque (Nm)		Velocidade (RPM)		Corrente (A)			Potência (W)	Peso (kg)	
	Botoeira	Controle	120V/60Hz	230V/50Hz	23-33	35	35	45	10	15	16	18	0,65	0,7	1,2	1,3		150
MTI33220B	■			■	■		■		■		■		■				■	1,74
MTI33110B	■		■		■		■		■			■			■		■	1,74
MTI33110C		■	■		■		■		■			■			■		■	2,14
MTI33220C		■		■	■		■		■		■		■				■	2,14
MTI35220C		■		■		■	■		■	■			■				■	2,42
MTI35110C		■	■			■	■		■		■				■		■	2,42
MTI35220B	■			■		■	■		■	■			■				■	1,94
MTI35110B	■		■			■	■		■		■		■				■	1,94



*Os modelos **MTI33220B / MTI33110B / MTI33110C / MTI33220C** quando utilizados em conjunto com tubo de 40mm suportam uma carga de até 33kg, e quando utilizados em conjunto com tubo de 60mm suportam uma carga de até 23kg.



Recolhedores com fixação aparente

■ Para tubo de 40/60mm.

Recolhedores recomendados COM fixação aparente

Material N°	Altura da Folha	Aplicação	Distância Máxima do Recolhedor à Caixa - A	Peso Máximo das Persianas	Polia	Tubo
RCE02G	1400 à 2300	porta	1000-1300mm	25kg	Ø140mm	40
RCE04G	1400 à 2300	porta	1000-1300mm	25kg	Ø140mm	60
RCE01G	800 à 1400	janela	900mm	20kg	Ø118mm	40
RCE03G	800 à 1400	janela	900mm	20kg	Ø118mm	60

Recolhedores sem fixação aparente

■ Para tubo de 40mm.

Recolhedores recomendados SEM fixação aparente

Material N°	Altura da Folha	Aplicação	Distância Máxima do Recolhedor à Caixa - A	Peso Máximo das Persianas	Polia	Tubo
RCE07G	1400 à 2300	porta	1000-1300mm	25kg	Ø140mm	40
RCE09G	1400 à 2300	porta	1000-1300mm	25kg	Ø140mm	60
RCE06G	800 à 1400	janela	900mm	20kg	Ø118mm	40
RCE08G	800 à 1400	janela	900mm	20kg	Ø118mm	60

OBS.: Tubo não fornecido pela Roto Fermax.

Cores disponíveis



Composição

- Mola em aço zincado;
- Mancal sem rolamento, ponteira, polia, adaptador, capa e espelho de Nylon;
- Fita em polipropileno.



RCE05G = Recolhedor rebatível de sobrepor

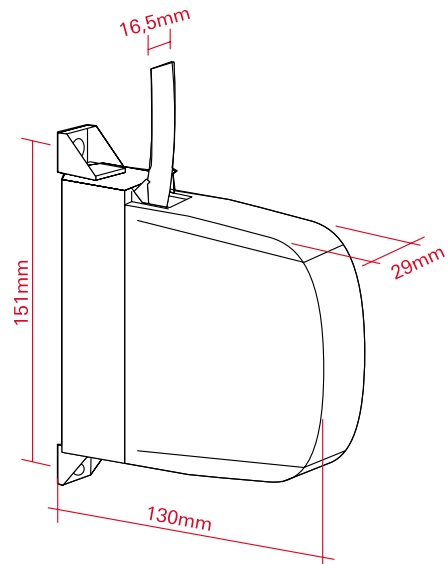
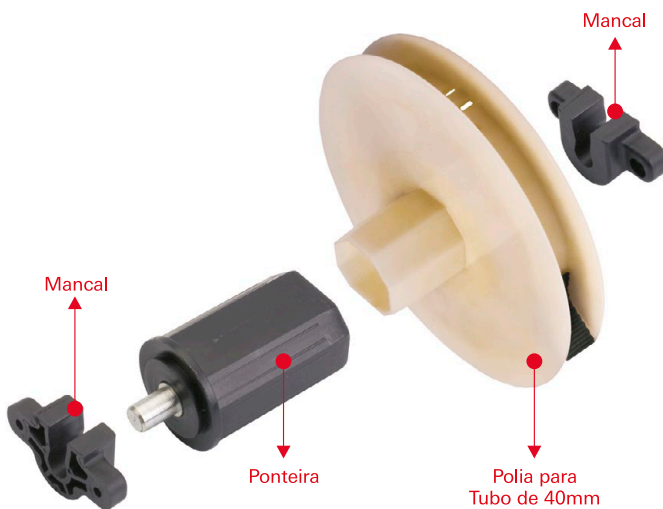
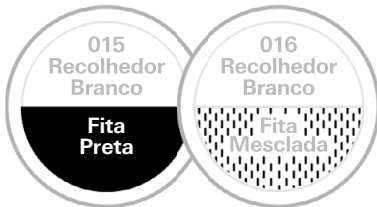
- Para janelas de até 20kg;
- Posição de fechamento rente à esquadria;
- Opção de instalação direto na alvenaria;
- Dispensa usinagem;
- Indicado para perfis de montante mais estreitos.

Especificações Técnicas

Material N°	Altura da Folha	Aplicação	Peso Máximo das Persianas	Polia	Tubo
RCE05G	800 à 1400	janela	20kg	Ø118mm	40

OBS.: Tubo não fornecido pela Roto Fermax.

Cores disponíveis



Composição

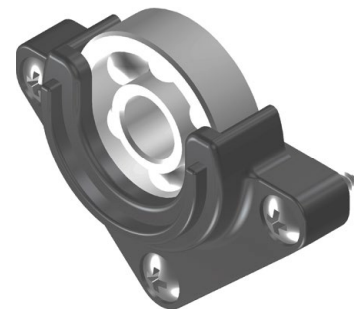
- Caixa de nylon;
- Fita de polipropileno;
- Mola de aço zincado;
- Mecanismo de aço;
- Mancal sem rolamento.

ESP0114 (opcional) = Mancal com rolamento

- Facilita o manuseio da persiana;
- Compatível com todos os modelos de recolhedores.

Como solicitar

Escolha e modelo do recolhedor + cor + código

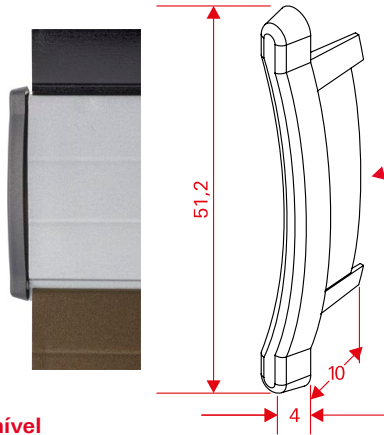


Atenção: RCE03G015 ESP0114 fora de linha.

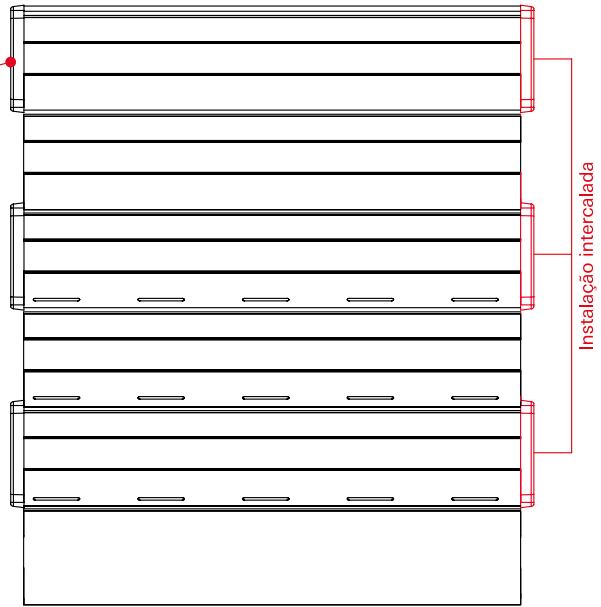
Obs.: Em caso de troca/reposição do mancal com rolamento, solicitar MCR01.

TPP03N = Tampa para palheta

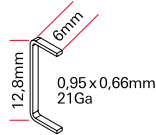
■ Embalagem com 200 peças.



■ Detalhes da instalação.



Cor disponível



Recomendação do grampo¹ para fixação do TPP03N

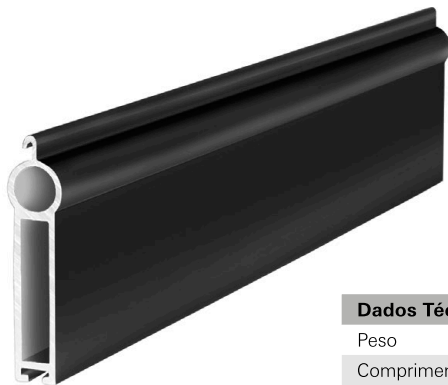
Composição

■ Nylon.

¹ Grampo e grampeador não fornecidos.

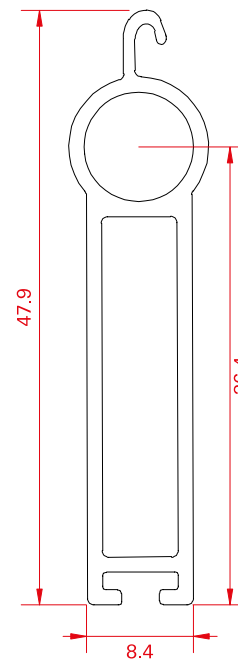
TPE47 = Terminal para esteira

■ Em alumínio extrudado.

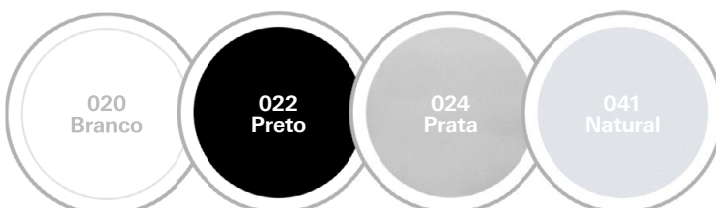


Dados Técnico

Peso	0,371kg/m
Comprimento da barra	6,00mm



Cores disponíveis



Obs.: Demais cores sob consulta.



PCR03 / PCR04 / PCR05 = Passa cinta do recolhedor

- Protege e evita danos na fita;
- Passa cinta de encaixe;
- Sem fixação aparente.



PCR03
■ Saída frontal.



PCR04
■ Saída inferior.



PCR05
■ Saída frontal.

Cores disponíveis



Vantagens

- Com escova de proteção;
- Dispensa uso de parafusos na instalação, proporcionando um acabamento muito mais clean nas persianas.

Composição

- Estrutura de nylon;
- Eixo de alumínio;;
- Pino de aço inox;
- Vedação em PP (polipropileno).

Passa Cinta do Recolhedor - PCR

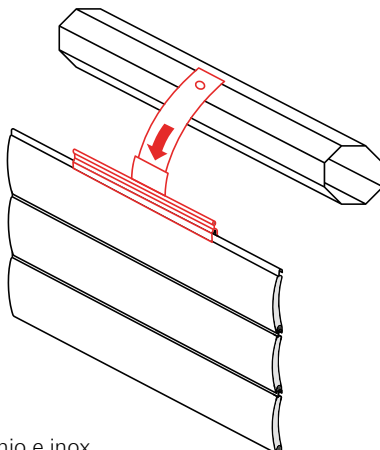
Código	Linha	Saída
PCR03	Smart 2.0, Imperial 2.5 e 3.5, Chroma, Ecoline 2.5, Unnion, Luna	frontal
PCR04	Suprema, Inova, Master, Gold, Aluk	inferior
PCR05	Suprema, Smart 2.0, Imperial 2.5 e 3.5	frontal

PRE04N = Presilha da esteira



Vantagens

- Instalação muito mais rápida e prática;
- Pressiona a descida da esteira, ajustando melhor as lâminas;
- Economiza 2 lâminas por esteira;
- 3 posições de ajuste.

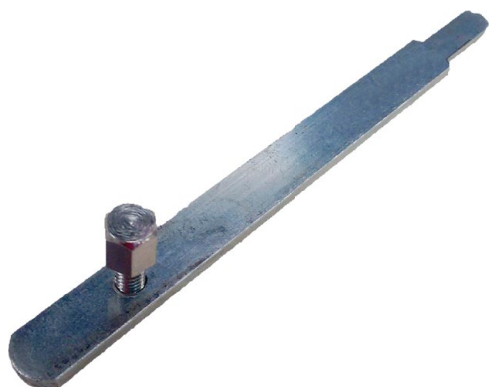


Composição

- Nylon, alumínio e inox.

TLE01L = Trava de segurança

- Ideal para residências pois evita a elevação da persiana.

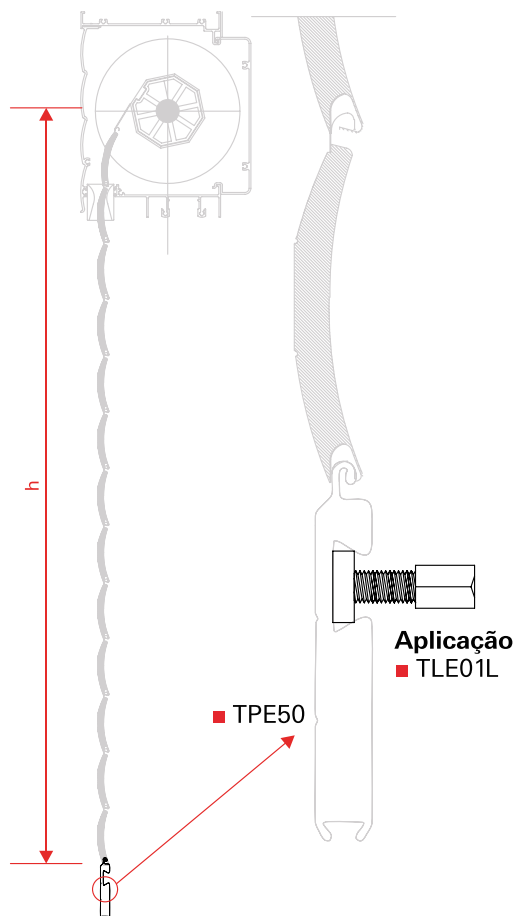


Atenção

- Aplicável apenas em persianas manuais com recolhedor.

Composição

- Estrutura de aço zincado;
- Parafuso em latão cromado;
- Embalagem com 2 peças.



FRC01 = Fita do recolhedor

- Alternativa ao tirante;
- Fita de 15mm.



Cores disponíveis

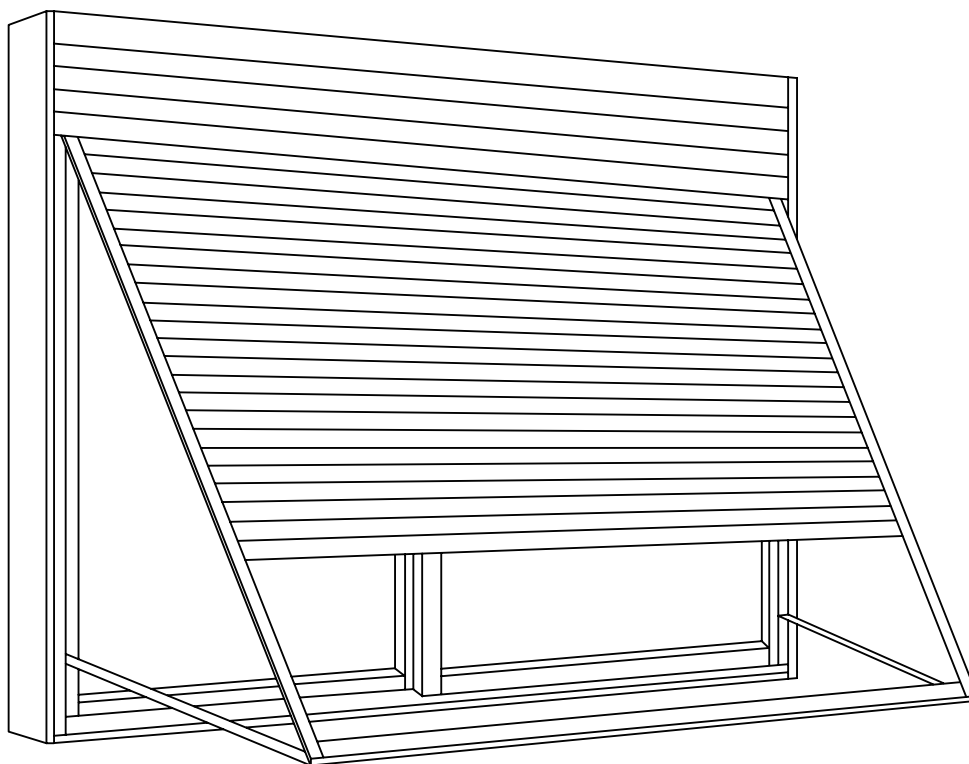


Composição

- Polipropileno.



Ventilação e sombreamento na medida certa



KIT06 = Braço / Pivot



Vantagens

- Auxilia no isolamento acústico e térmico;
- Maior controle da entrada de luminosidade;
- Fácil instalação;
- Compatível com todas as linhas do mercado.

Cores disponíveis



Composição

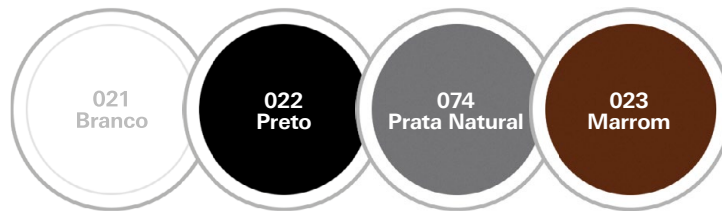
- Estrutura de alumínio;
- Buchas e guias de poliamida 6.6.



FMA04 = Fecho gatilho



Cores disponíveis



Composição

- Caixa em zamak;
- Lingueta de poliamida 6.6;
- Mola de aço carbono.



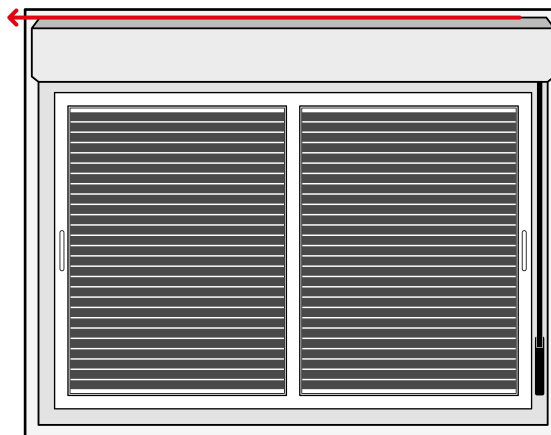
Especificações Técnicas					
Descrição	Imagem	Aplicação	Quantidade	Cor	Material N°
Limitador da Abertura (Batedeira)			10 peças	Preto 012 Branco 016	BAT10
Guia da Palheta Imperial 2.5 Smart 2.0			10 peças	Preto 012	GUI07
Guia e Limitador			25 peças	Preto 012	GUI28
Guia da Persiana			25 peças	Preto 012	GUI29
Botão de Fixação do Arremate			500 peças	Preto 012	PRE05N
Trava do Arremate			25 peças	Preto 012	TRA01
Tampa Lateral da Persiana Imperial 2.5 Smart 2.0			1 par	Preto 012 Branco 016	TML01
Tampa Lateral da Persiana/Janela Inova			10 pares	Preto 012 Branco 016	TML02
Tampa Lateral da Persiana/Porta Inova			10 pares	Preto 012 Branco 016	TML03
Tampa Lateral Gold			1 par	Preto 012 Branco 016	TML07
Tampa Lateral da Persiana Imperial 2.5 Smart 2.0			1 par	Preto 012 Branco 016	TML09
Fechamento Lateral (Janela) Aluk			10 peças	Preto 012 Branco 016	TML10
Tampa Lateral (Porta)			10 peças	Preto 012 Branco 016	TML11
Tampa Lateral (Janela)			2 peças	Preto 012 Branco 016	TML12

Especificações Técnicas					
Descrição	Imagem	Aplicação	Quantidade	Cor	Material Nº
Tampa Lateral (Porta) Aluk			2 peças	Preto 012 Branco 016	TML13
Tampa Interna Aluk / Master Imperial 3.5 / 2.5 Smart 2.0			2 peças	Preto 012 Branco 016	TML14
Tampa Lateral (Janela) Luna			20 peças	Preto 012 Branco 016	TML17
Tampa Lateral (Porta) Luna			20 peças	Preto 012 Branco 016	TML18
Tampa Lateral da Persiana Unnion			20 peças	Preto 012 Branco 016	TML19
Tampa Lateral (Janela) Unnion, Chroma e Ecoline 2.5			1 par	Preto 012 Branco 016	TML20
Tampa Lateral (Janela e Porta) Unnion, Chroma e Ecoline 2.5			1 par	Preto 012 Branco 016	TML21
Tampa Lateral Unnion p/perfil ECO-791			1 par	Preto 012	TML22 ¹
Tampa da persiana (janela) CDA: Renoir 2.2 e 3.3 Perfil: ALG-1041			10 peças	Preto 012 Branco 016	TML25
Tampa da persiana (porta) CDA: Renoir 2.2 e 3.3 Perfil: ALG-1042			10 peças	Preto 012 Branco 016	TML26
Tampa lateral da persiana (porta) CDA: Absoluta e Renoir 2.2			20 peças	Preto 012 Branco 016	TML27
Tampa lateral da persiana (janela) CDA: Absoluta e Renoir 2.2			20 peças	Preto 012 Branco 016	TML28

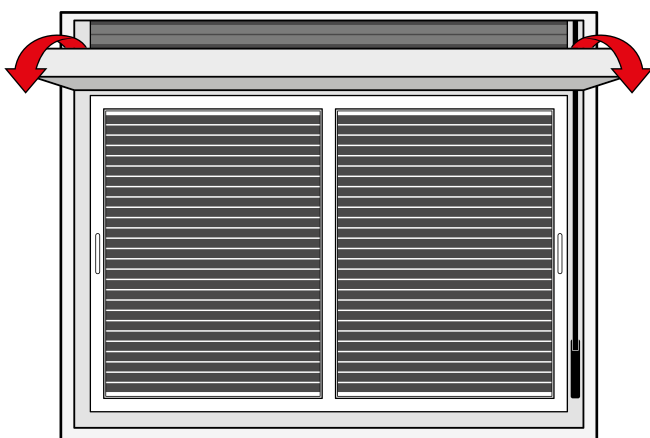
¹ Obs.: Consulte condições comerciais.



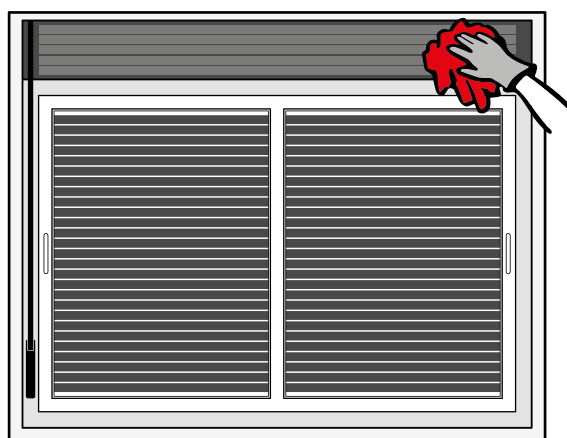
1) Limpe pelo lado externo somente as primeiras palhetas utilizando um pano úmido.



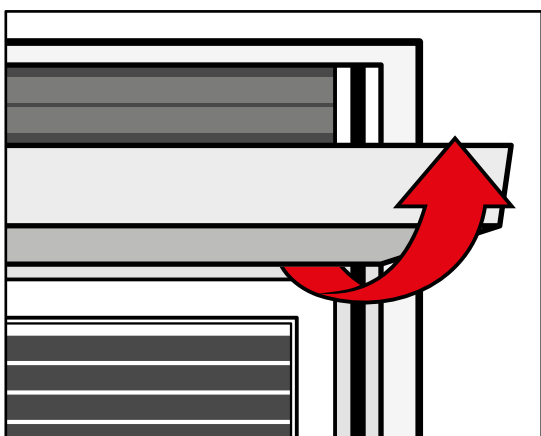
2) Retire o cordão de borracha que fica acima da tampa frontal.



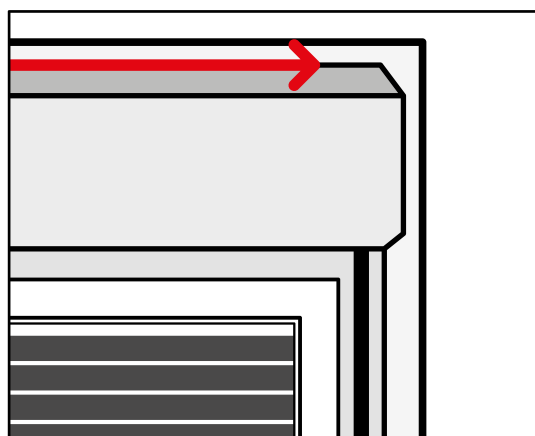
3) Empurre a tampa frontal para cima e gire-a para que saia totalmente.



4) Continue o processo de limpeza utilizando um pano úmido sobre as palhetas à mostra.



5) Finalizada a limpeza das persianas, posicione a tampa e encaixe-a na posição original.



6) Recoloque o cordão de borracha na canaleta.

RECOMENDAÇÕES DE LIMPEZA

A limpeza do espelho do recolhedor comercializado pela Roto Fermax deve ser feita com um pano macio e seco, não utilizando detergentes, abrasivos, produtos de limpeza e outros agentes que possam deteriorar ou oxidar o produto.

Se não for possível remover a sujeira com um pano macio e seco, a limpeza deve ser feita apenas com água e detergente neutro, não usando solventes, amônia, cloretos, ésteres, cetonas, desengraxantes, hidrocarbonetos, ácidos, álcoois ou compostos halogenados.

ATENÇÃO: Não utilize solventes para a limpeza em hipótese alguma, pois os mesmos podem danificar as palhetas permanentemente, além de resultar na perda da garantia de fabricação.

Periodicidade de Limpeza das Palhetas

Ambiente de utilização	Periodicidade
Urbano/Rural	12 meses
Litorâneo	3 meses
Industrial	3 meses



De um único fornecedor.
Sistemas de ferragens para atender
a todos os tipos de projetos:

Roto Sliding

Sistema de ferragem para portas e janelas de correr

Roto Door

Inovação e tecnologia, tudo para portas

Roto OO

Sistema de ferragem para janelas maxim-ar e fachadas

Roto NT

Sistema de ferragem oscilobatente, o mais vendido no mundo

Roto & Fermax do Brasil Ltda.

Rodovia da Uva, 3911
Jardim Arapongas
Colombo - Paraná
83402-000
Brasil

Tel.: +(55) (41) 3301-3536
info.br@roto-frank.com
www.rotofermax.com.br