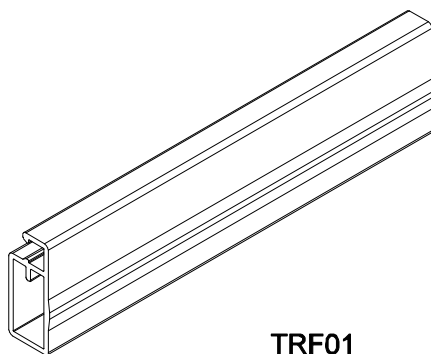
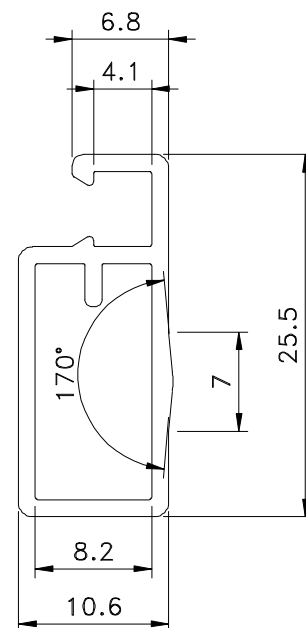


Maio/2012

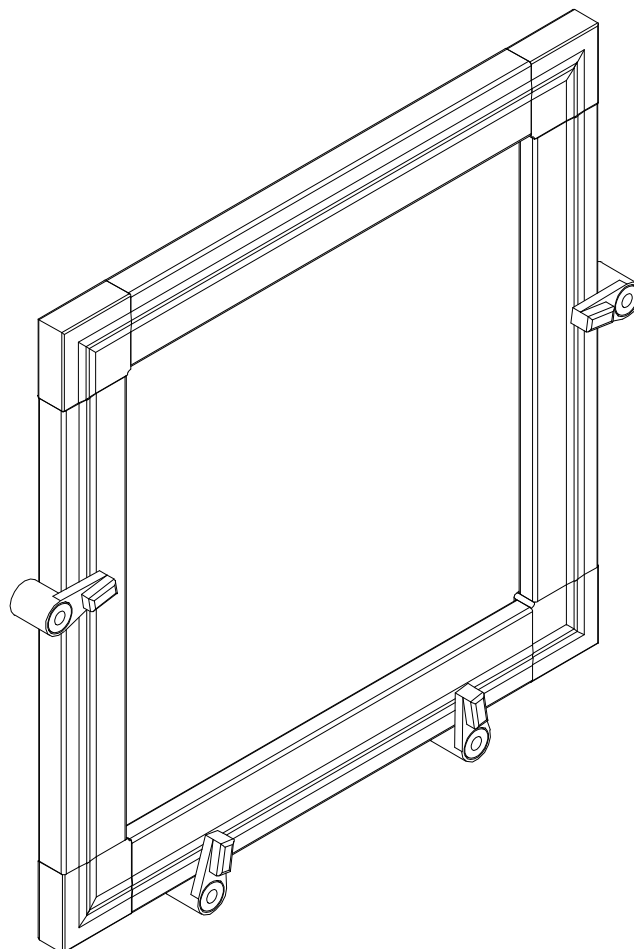


TRF01
0,261 Kg/m linear



Vistas - escala 2:1

Medidas em milímetros



Instalação - sem escala

Composição
Alumínio