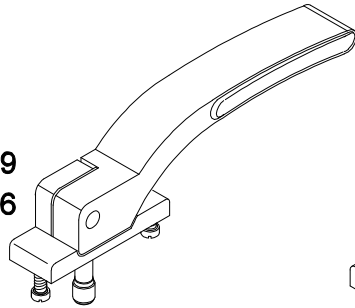
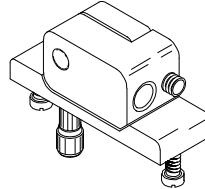


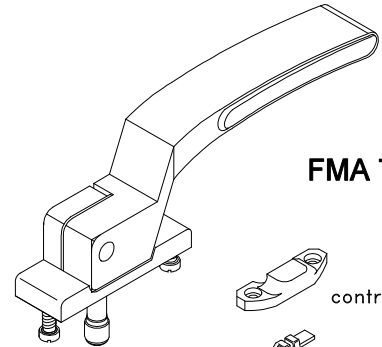
FMA 69
FMA 96



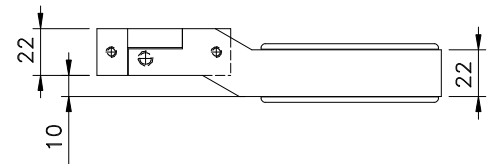
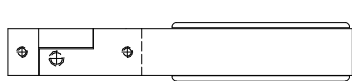
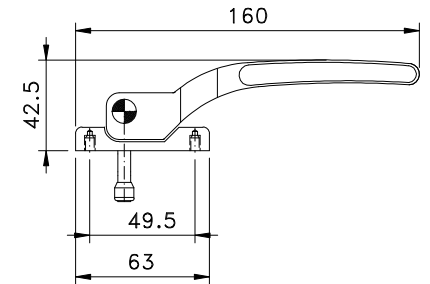
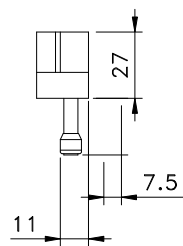
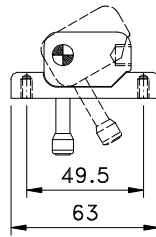
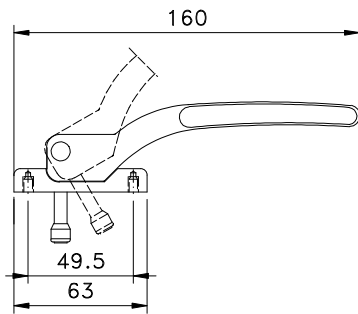
FMA 68



FMA 73

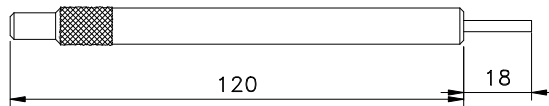


contrafecho
Calço

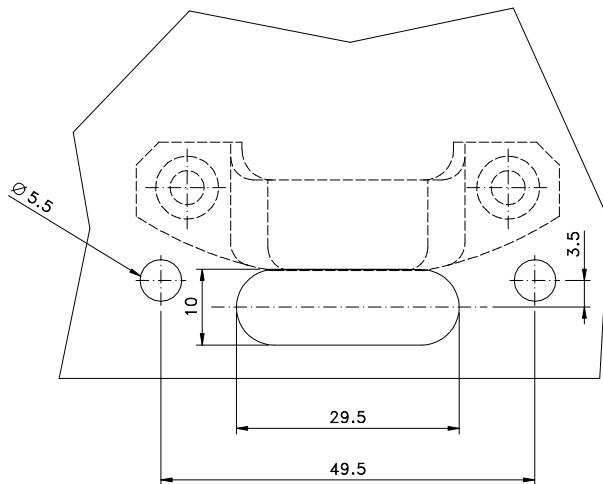


Vistas - sem escala

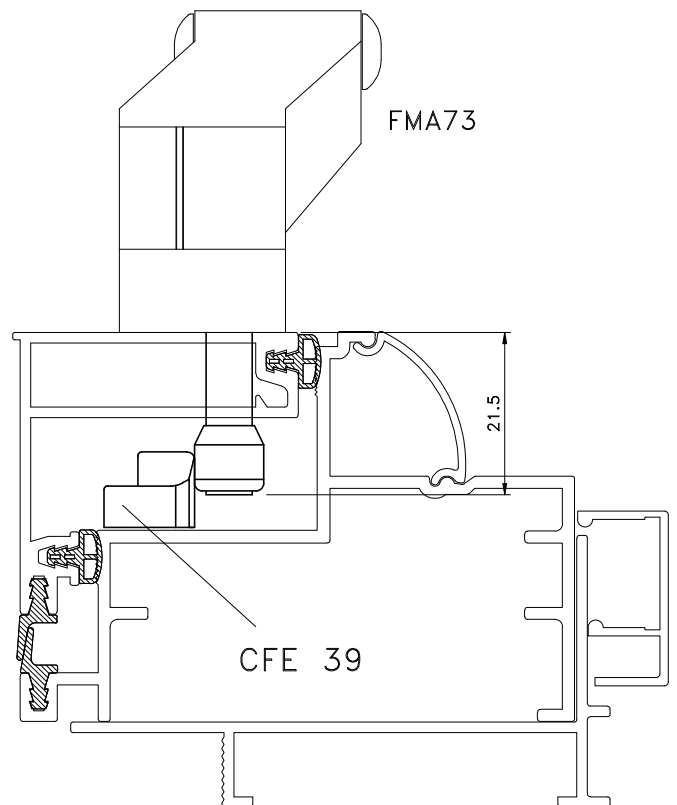
22 p/ FMA69
17 p/ FMA96



CHA01 - CHAVE P/ FMA68



Detalhes de usinagem
Escala 1:1



Instalação - escala 1:1

Composição

Base e cabo alumínio
Arremates, calço e contrafecho nylon
Parafusos inox