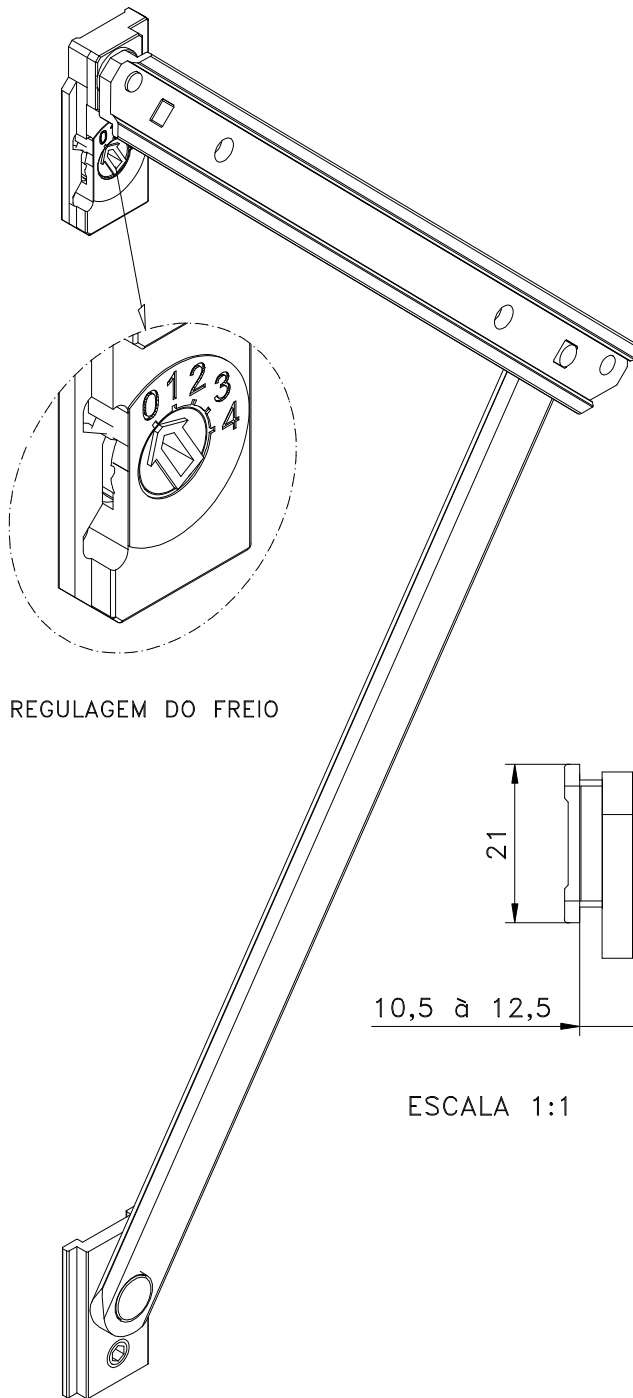
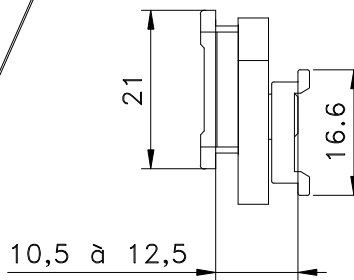


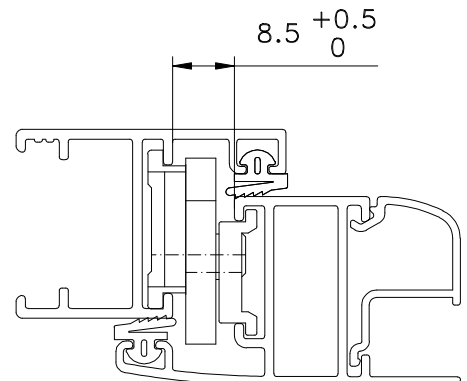
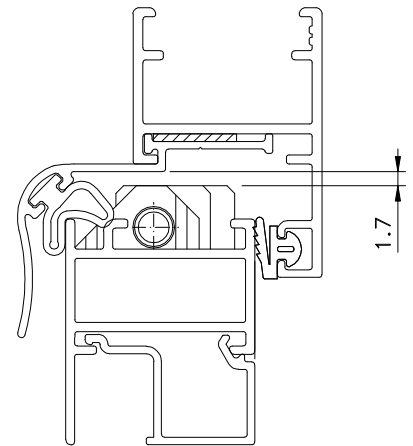
Janeiro/2020



REGULAGEM DO FREIO



ESCALA 1:1



ESCALA 1:1

CÓDIGO	COMPRIMENTO	FOLHA		
		ALTURA MÁXIMA	LARGURA MÁXIMA	CARGA MÁXIMA
APR 37	250mm	450	900	7,4Kg
APR 38	400mm	650	900	8,8Kg
APR 39	600mm	900	900	13Kg
APR 40	180mm	300	900	4,2Kg
APR 41	750mm	1100	900	16Kg

IMPORTANTE: AS DIMENSÕES MÁXIMAS DAS ESQUADRIAS DEVEM ESTAR CONFORME AS ESPECIFICAÇÕES DOS SISTEMISTAS.

Medidas em milímetros

COMPOSIÇÃO	
ESTRUTURA	DURALUMÍNIO
GUIA DESLIZANTE	POLIAMIDA
BUCHAS ESPAÇADORAS	POLIAMIDA
REBITES	DURALUMÍNIO
ROSETA DE REGULAGEM	POLIACETAL
PARAFUSOS	AÇO INOX

EMBALAGEM		
01 PAR	APR37	04 PARAFUSOS M6X8
	APR38	04 PARAFUSOS M6X8
	APR39	06 PARAFUSOS M6X8
	APR40	04 PARAFUSOS M6X8
	APR41	06 PARAFUSOS M6X8