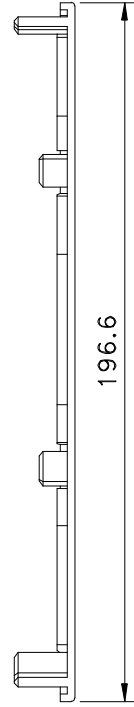
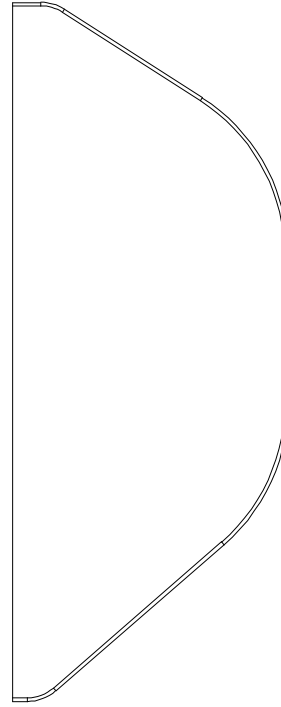
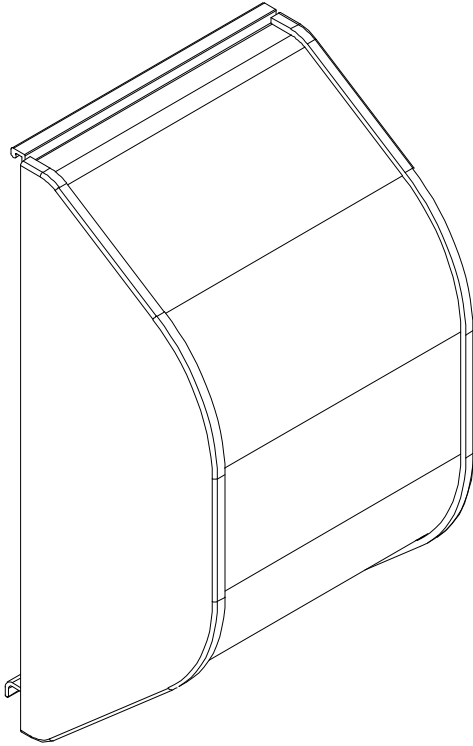


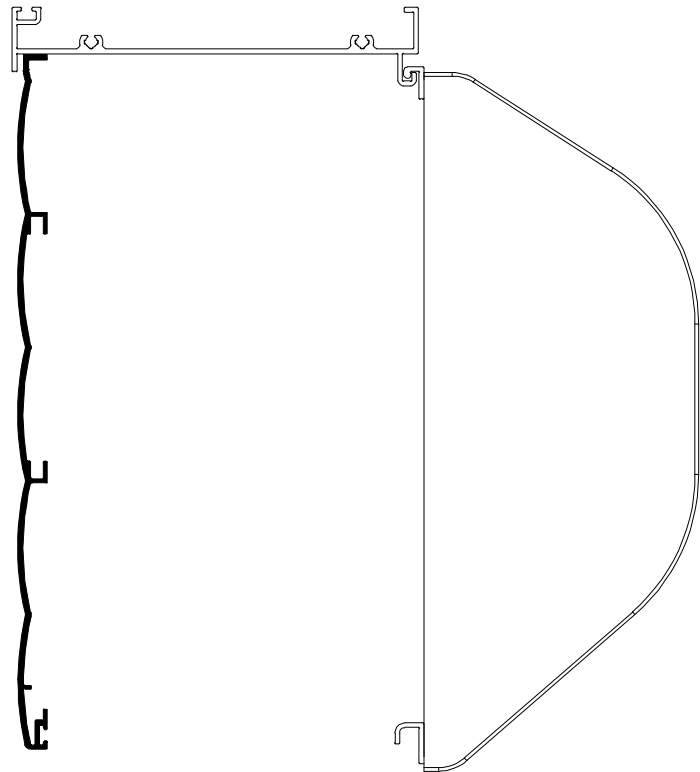
Junho/2010



|             |        |
|-------------|--------|
| BELMETAL    | FERMAX |
| BMT-TPA0132 | TML 09 |

Vistas - escala 1:2

Medidas em milímetros



**Composição**

Nylon

Embalagem: 01 PR

Instalação - escala 1:2