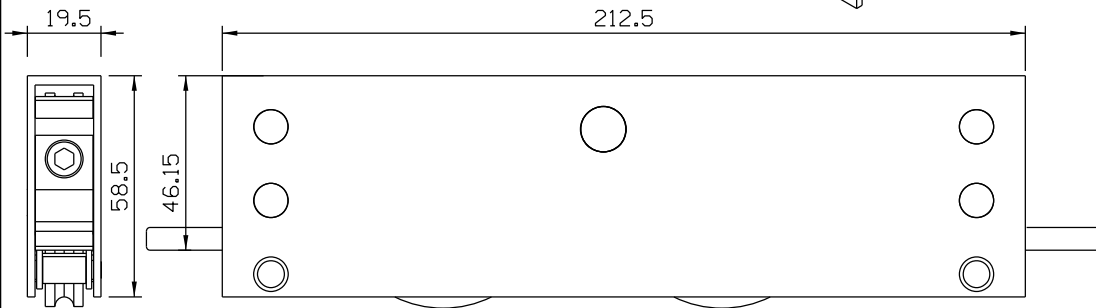
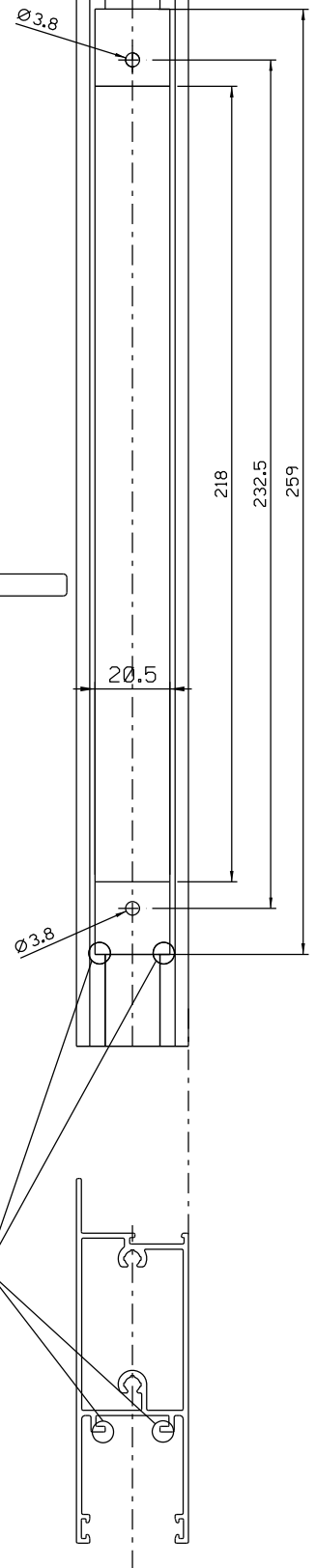
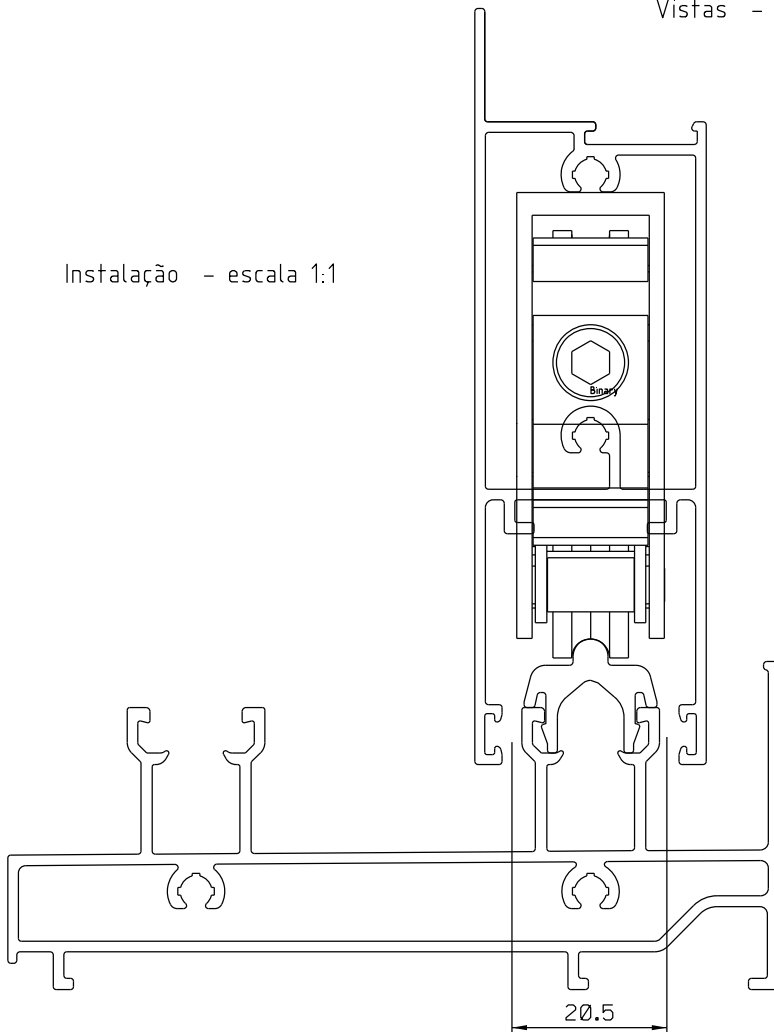


Março/2022



Vistas - escala 1:2

Instalação - escala 1:1



Usinagem - escala 1:2

Medidas em milímetros

- Composição
Cavelete/suporte da roda e eixos alumínio
Roda c/rol.blindado revestido de nylon c/fibra
Parafusos de fixação inox
Embalagem: 02 pçs