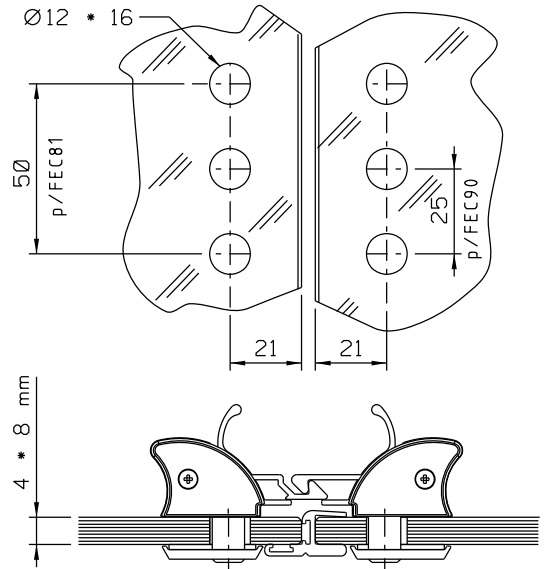
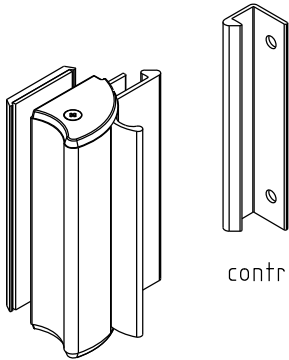


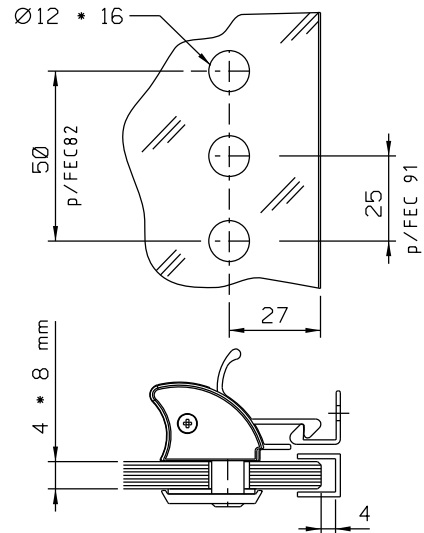
FEC 81 central 80 mm
FEC 90 central 40 mm



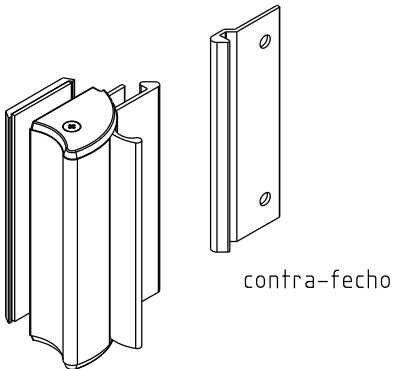
* Para vidros de 10 mm solicitar parafuso com 12 mm.



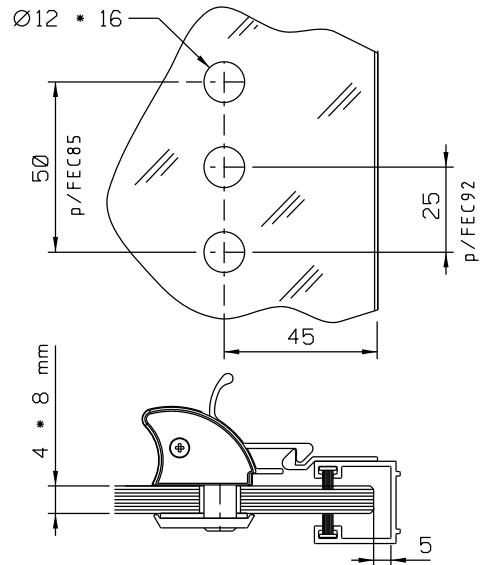
FEC 82 lateral 80 mm
FEC 91 lateral 40 mm



* Para vidros de 10 mm solicitar parafuso com 12 mm.



FEC 85 lateral 80 mm



* Para vidros de 10 mm solicitar parafuso com 12 mm.

Composição

- Base e cabo alumínio
- Tampas nylon
- Mola aço inox
- Parafusos 3,9 x 9,5 Inox
- Borracha de fixação PVC flexível