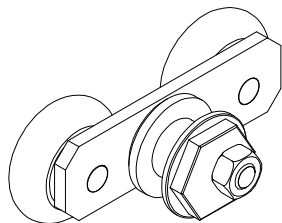


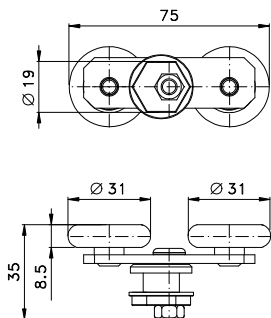
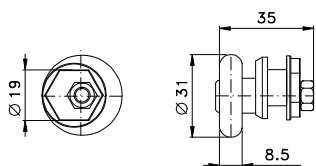
**ROL73**

40KG POR FOLHA



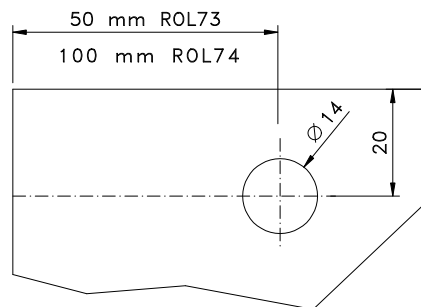
**ROL74**

80KG POR FOLHA

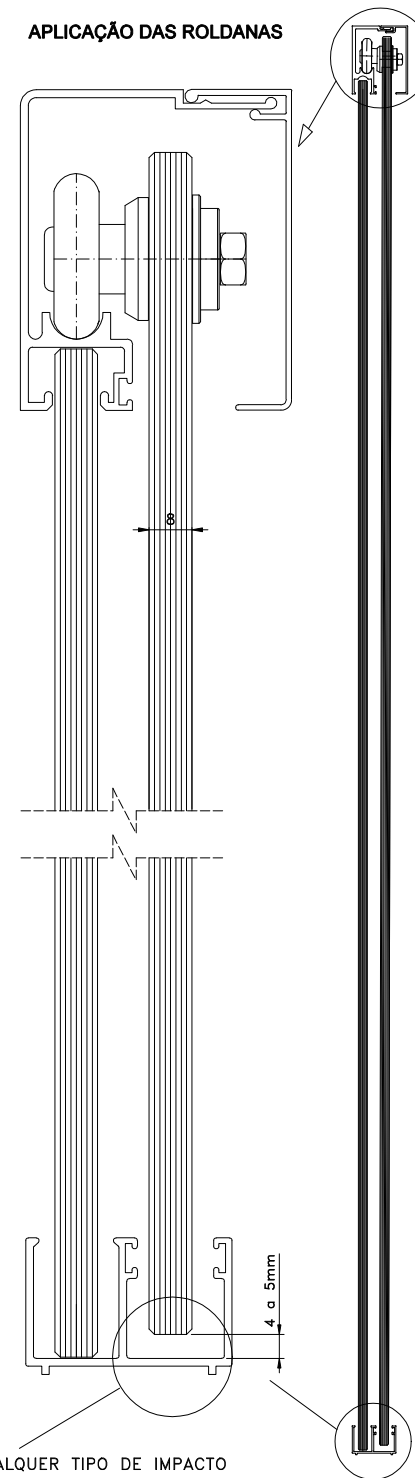


Vistas - escala 1:2

**FURAÇÃO DO VIDRO**



**APLICAÇÃO DAS ROLDANAS**



**COMPOSIÇÃO DAS ROLDANAS**

Capa do Rolamento Poliamida 6.6  
Rebite de união Alumínio  
Parafuso, porca e chapa Aço Zincado  
Bucha espaçadora Nylon com fibra  
Arruela sextavada Nylon com fibra  
Rolamento Aço

**Informações importantes para a instalação de portas e janelas de vidro temperado:**

**1. CUIDADO COM OS IMPACTOS**

É importante ter cuidado com a possibilidade de impactos fortes que possam gerar algum tipo de incidente.

**2. CUIDADO COM A FIXAÇÃO**

Durante a instalação dos componentes tomar cuidado com a força de aperto, que uma vez ultrapassada pode causar a quebra do vidro, devido a tensão no ponto de fixação.

**3. RESPEITAR AS NORMAS TÉCNICAS**

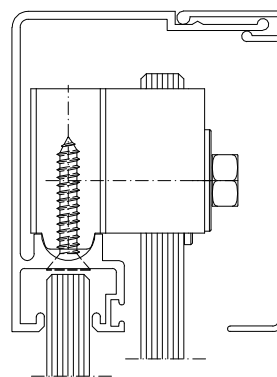
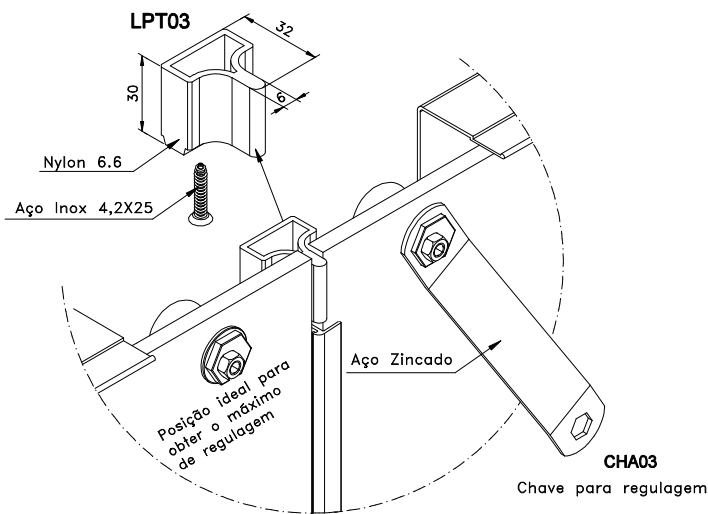
Para garantir a segurança em todas as etapas da fabricação a ABNT (Associação Brasileira de Normas Técnicas) divulga uma série de orientações que devem ser cumpridas.

As principais normas para portas de vidro são:

- NBR 14207 - Boxes de banheiro fabricados com vidro de segurança
- NBR 7199 - Vidros na construção civil
- NBR 14698 - Vidro temperado

**4. RESPONSABILIDADE TÉCNICA**

Empresas e instaladores de portas e janelas devem seguir todas as normas técnicas e de segurança aplicáveis, assim como as instruções e limites deste documento.



**APLICAÇÃO DO LPT03**

PARA EVITAR QUALQUER TIPO DE IMPACTO  
MANTER SEM INTERFERÊNCIAS O TRAJETO DA FOLHA MÓVEL