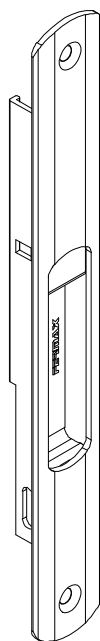
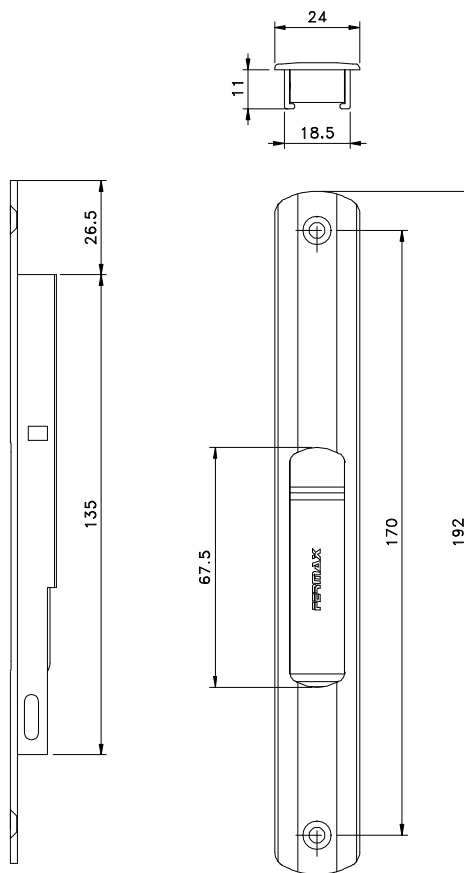


Miac/2010

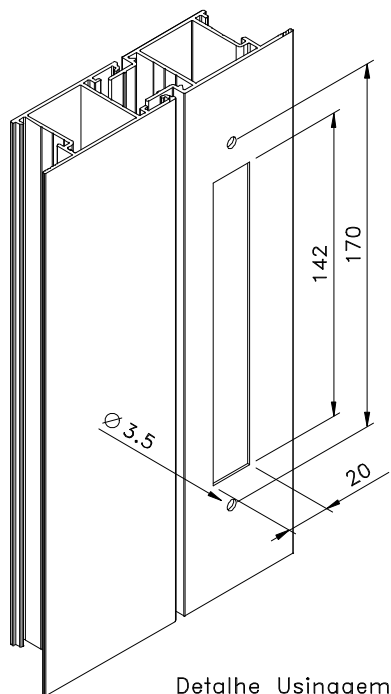


CON 06

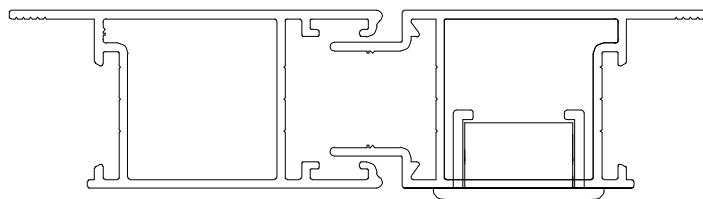


Vistas - escala 1:2

Medidas em milímetros



Detalhe Usinagem
Sem escala



Instalação - escala 1:1

Composição

Base alumínio
Parafusos inox