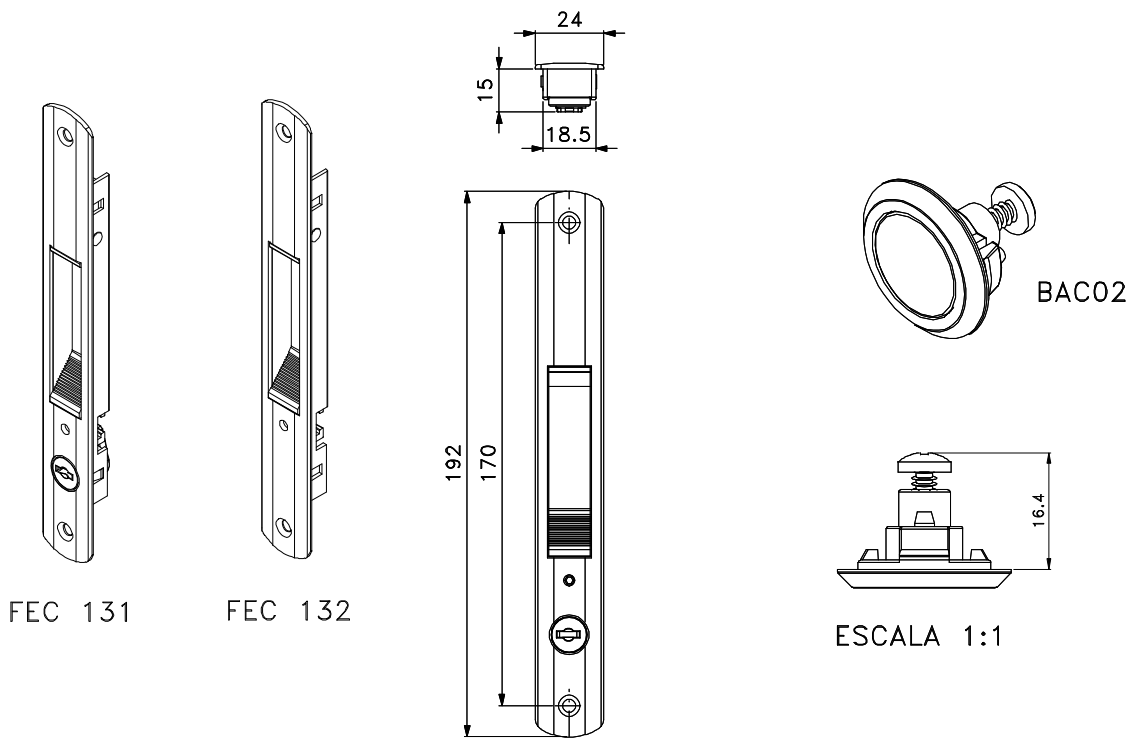
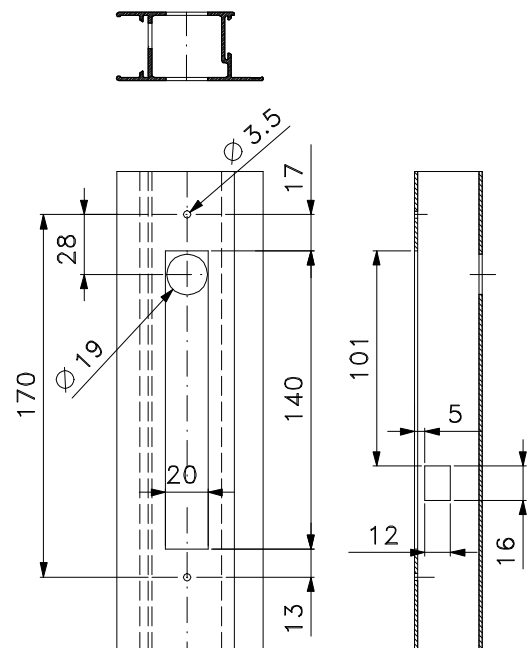
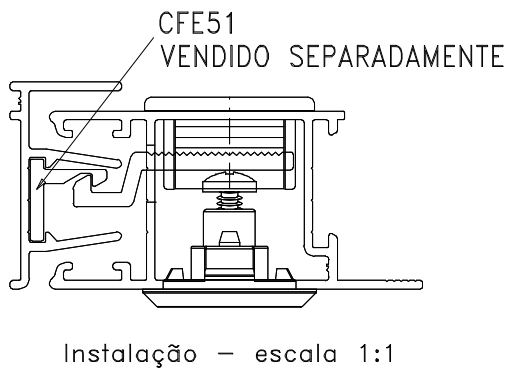


Novembro/2017

Vistas sem escala



Medidas em milímetros



USINAGEM
Sem escala

Composição

- Base/eixo/lingueta alumínio
- Mola aço
- Parafusos inox
- Contrafecho alumínio