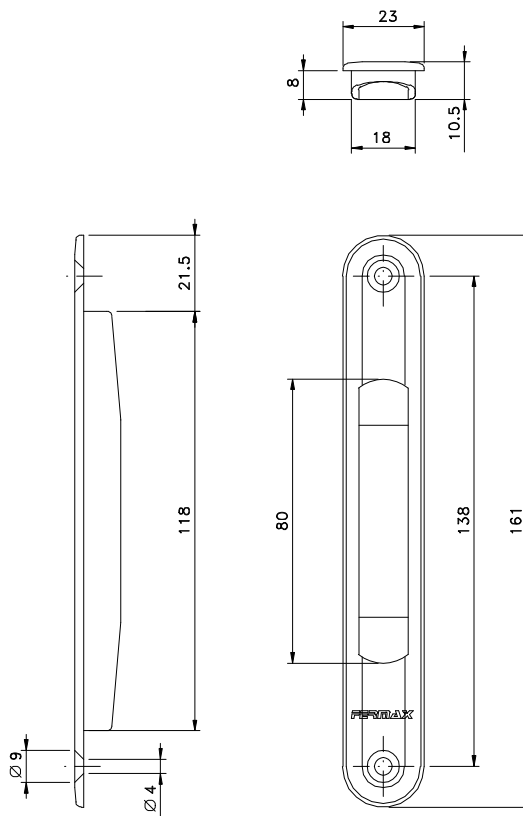


Novembro/2010

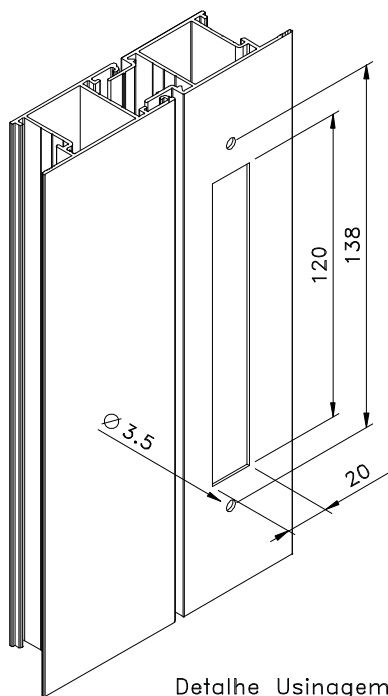


CON 05

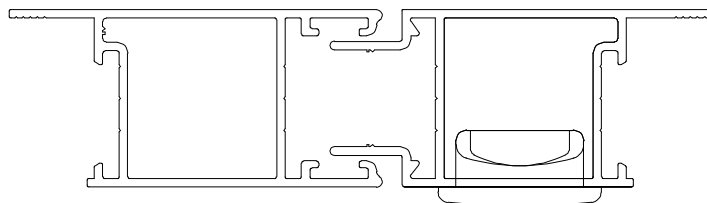


Vistas - escala 1:2

Medidas em milímetros



Detalhe Usinagem
Sem escala



Instalação - escala 1:1

Composição

Base nylon
Parafusos inox