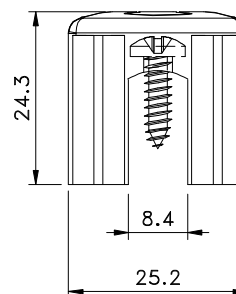
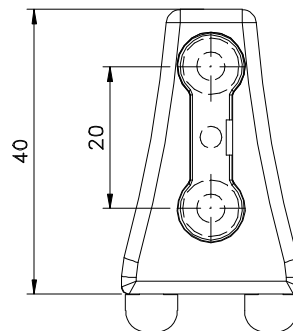
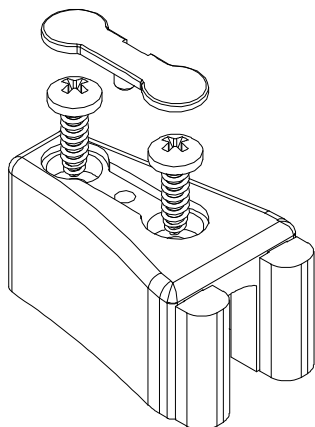
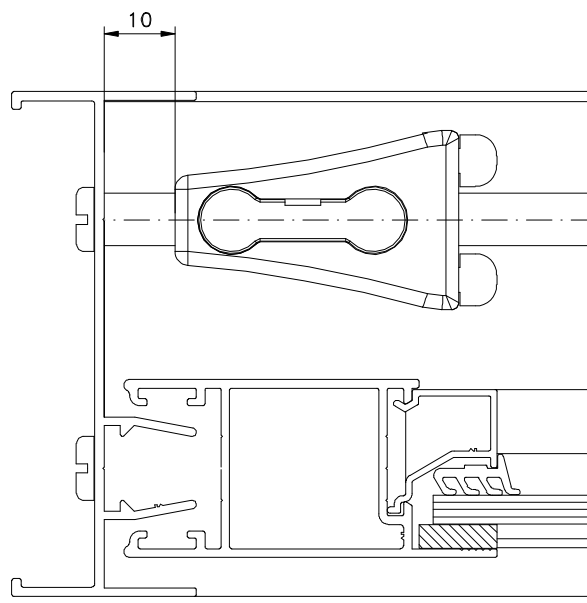
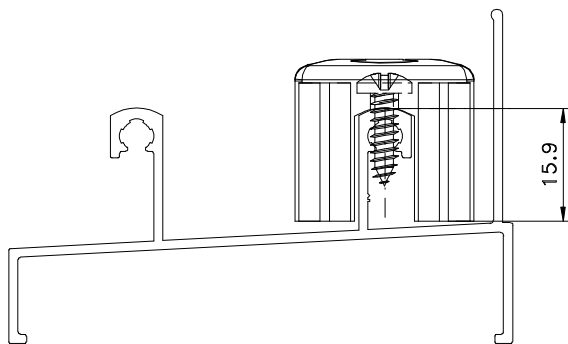


Setembro/2010



Vistas - escala 1:1

Medidas em milímetros



Instalação - escala 1:1

Composição

Nylon/borracha

Parafusos inox

Embalagem: 10 pçs