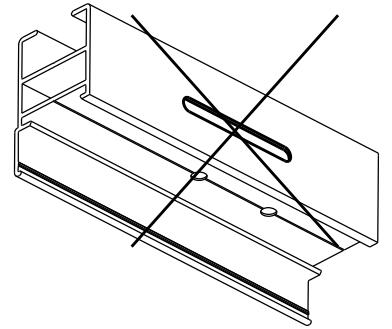
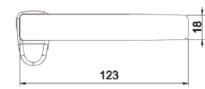
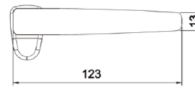
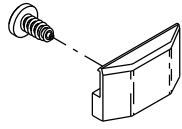


FMA131

SEM NECESSIDADE DE USINAGEM DO PERFIL

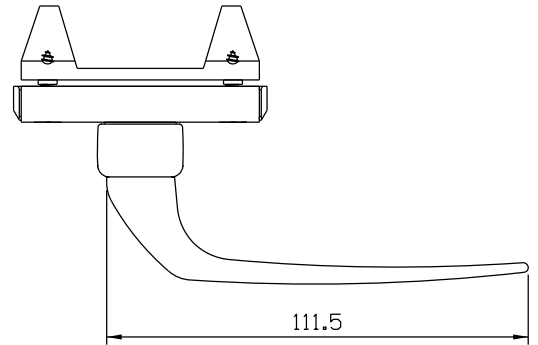
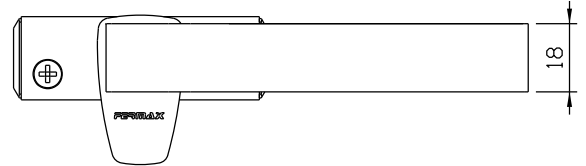
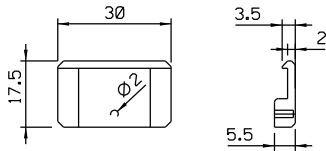


Versão Armoni disponível



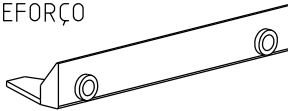
Janeiro/2023

Contrafecho - escala 1:2

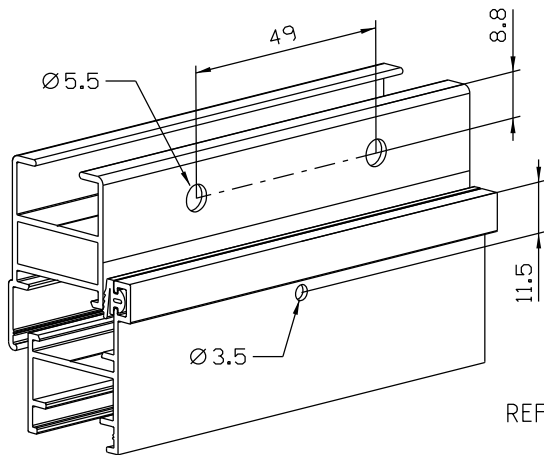


Vistas - escala 1:2

REFORÇO

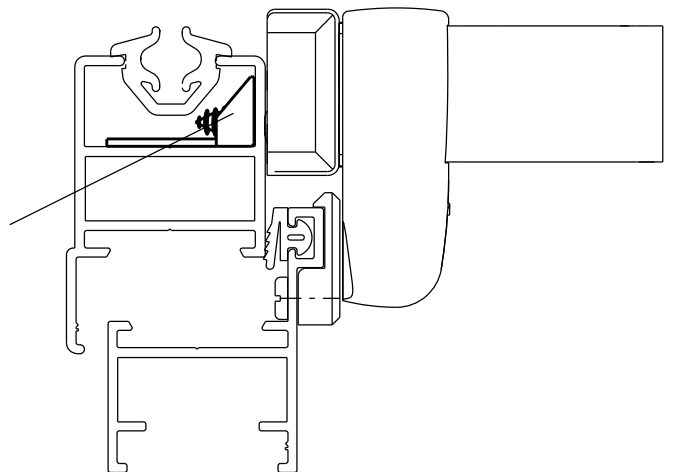


Medidas em milímetros



DETALHE DE FURAÇÃO

REFORÇO



Instalação - escala 1:1

Composição

Base e cabo alumínio

Lingueta, contrafecho e reforço nylon

Parafusos Inox