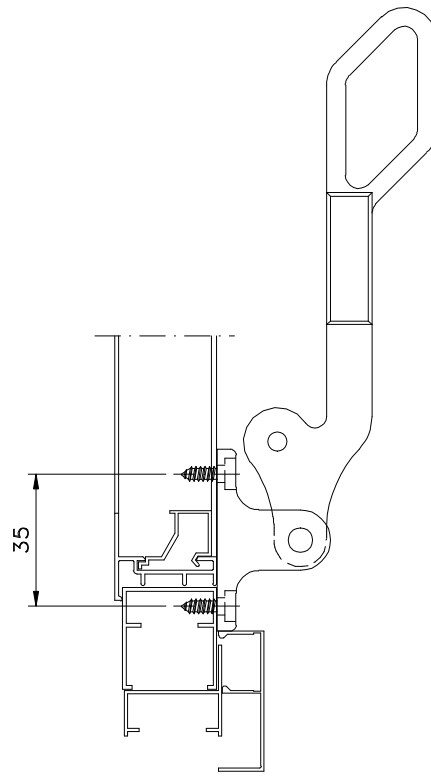
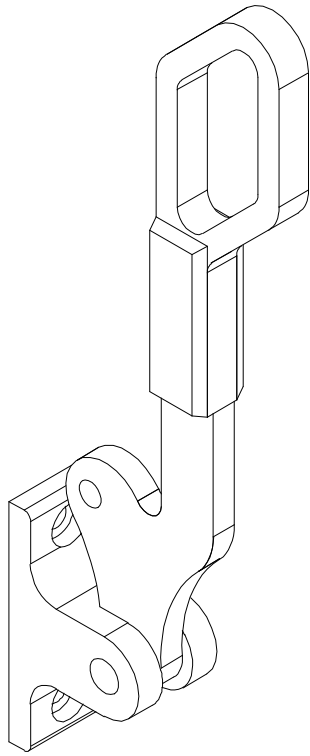
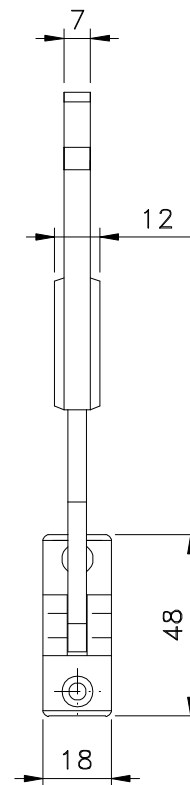
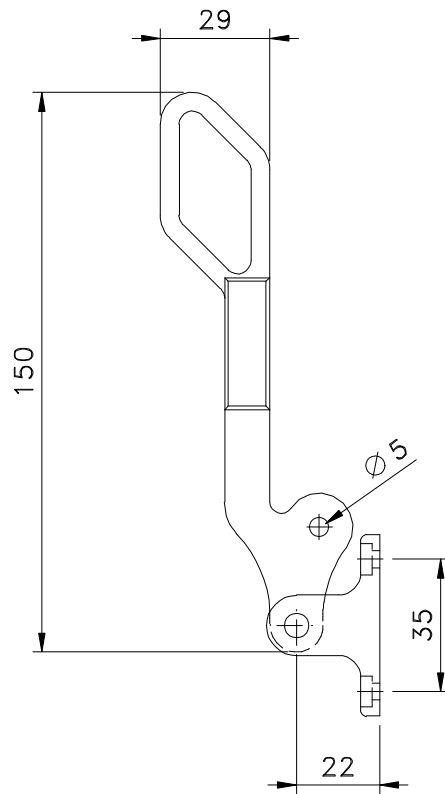


Março/2011



Instalação - escala: 1:2

Medidas em milímetros



Vistas - escala: 1:2

**Composição**

Base/cabo nylon

Suporte do cabo e eixo alumínio

02 Parafusos 3,9 x 9,5 inox