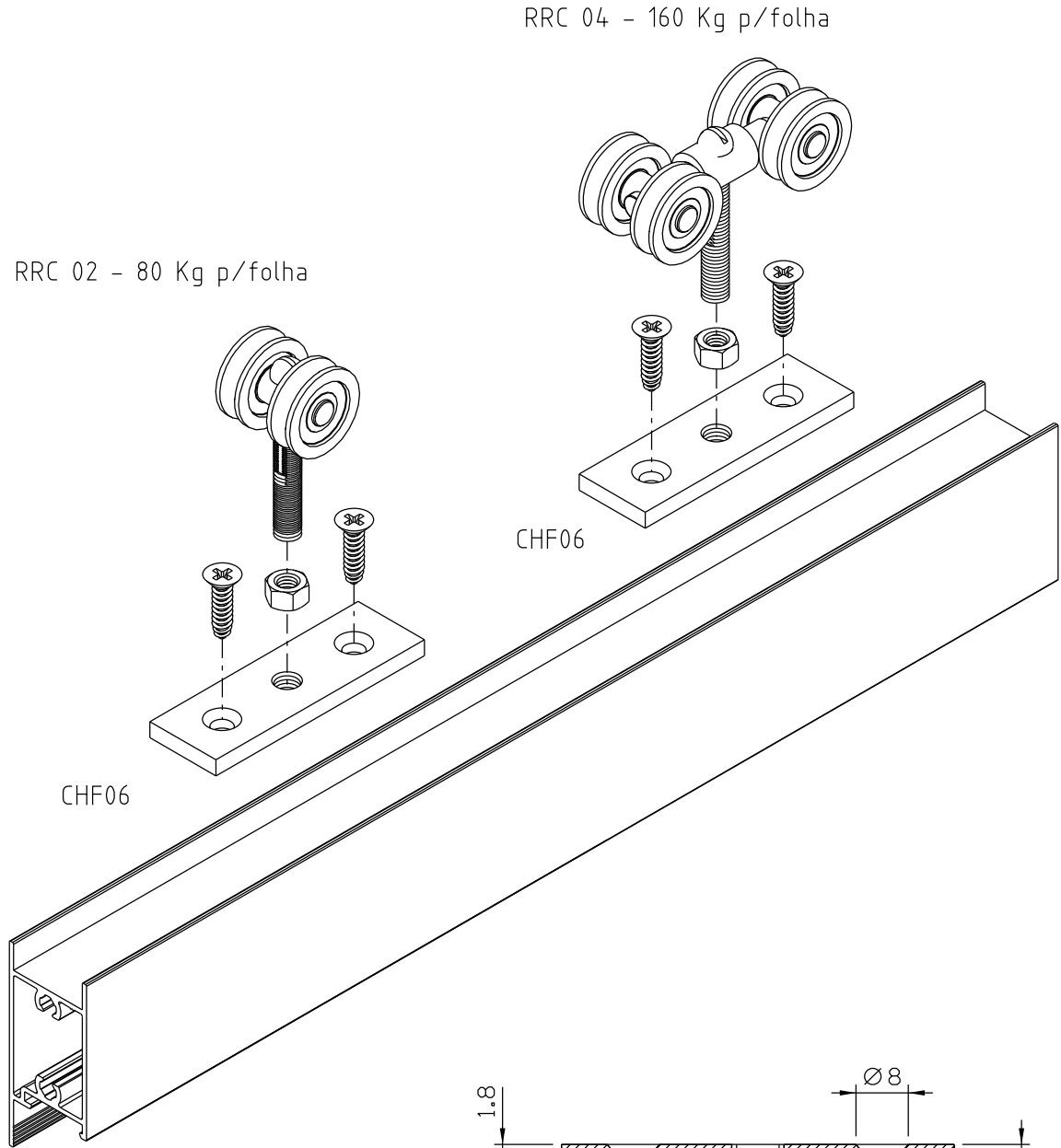
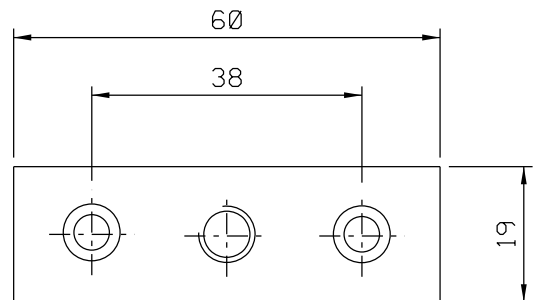
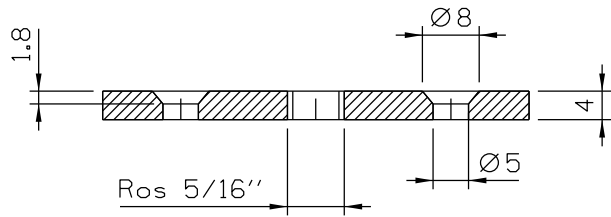
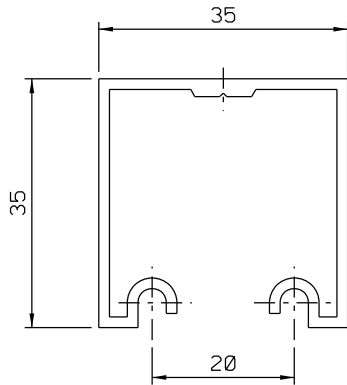


Fevereiro/2022

Medidas em milímetros



Trilho utilizado - TRF 35



Vistas - escala 1:1

Composição
Estrutura alumínio