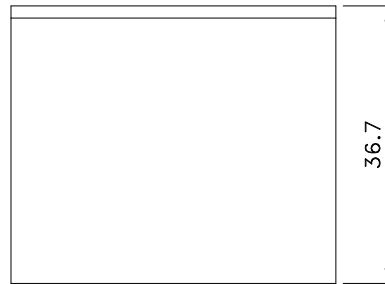
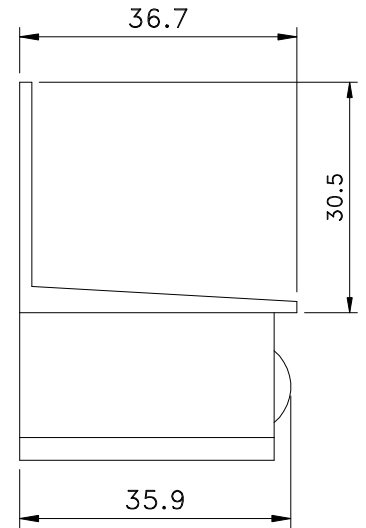
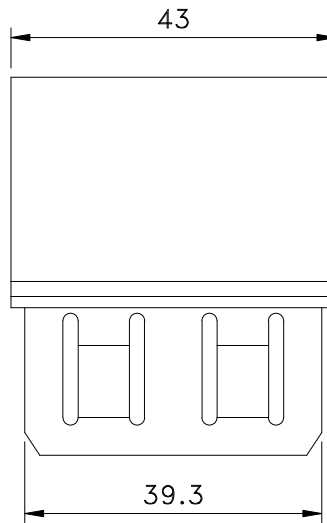
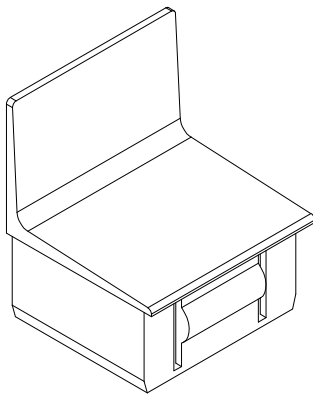
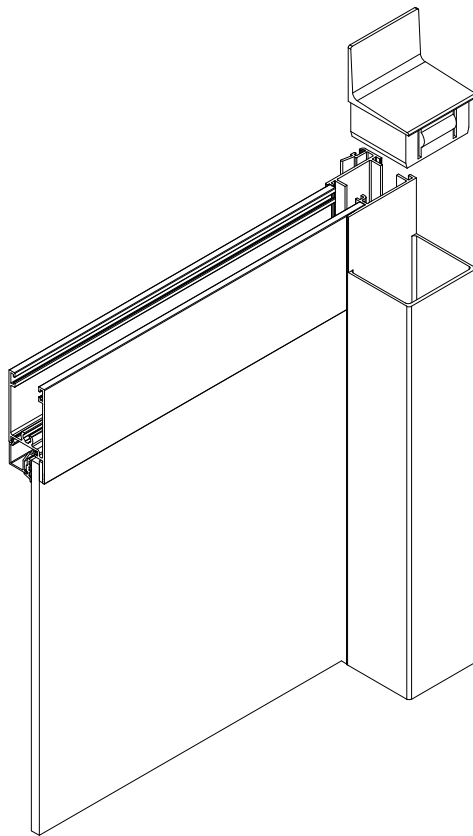


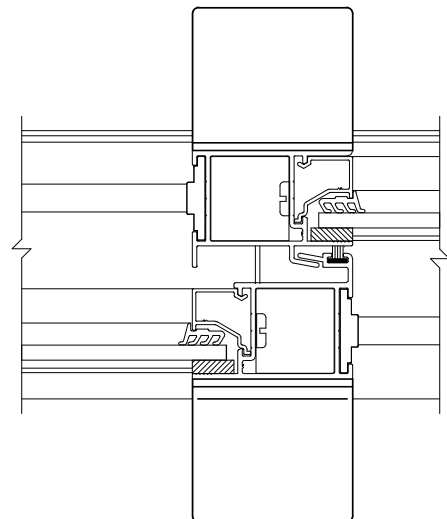
Novembro/2018



Medidas em milímetros



SU-047/SU-049



**Composição**

Poliamida 6.6  
Embalagem: 20 pçs

Instalação - escala 1:2