

CORRER

# Roldana Strong Fit c/rol.c/reg. simples /dupla

**COMPOSIÇÃO**

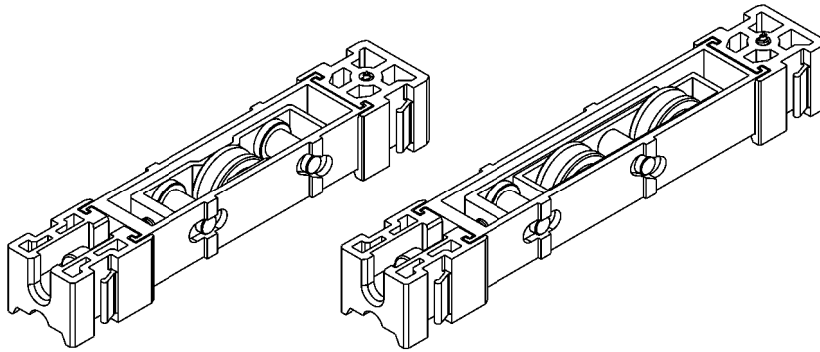
Cavalete, suporte e eixo da roda alumínio  
 Roda com rolamento delrin/aço  
 Guias e buchas poliamida  
 Parafusos de fixação 4,8 x 16 Inox  
 Parafusos de regulagem M6 x 25 Inox

**INFORMAÇÕES**

Unidade de comercialização Unitário

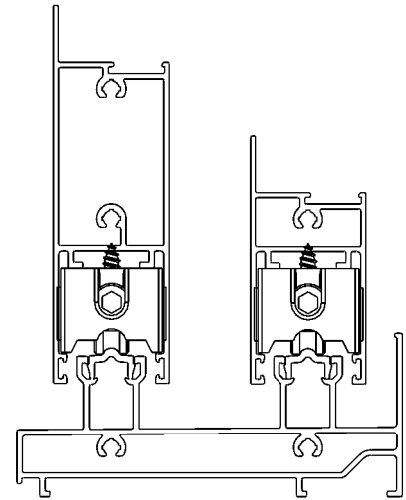
**EMBALAGEM:**

02 pcs

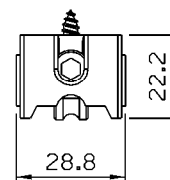
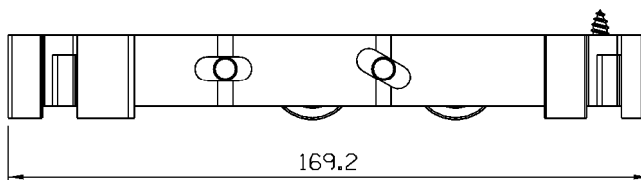
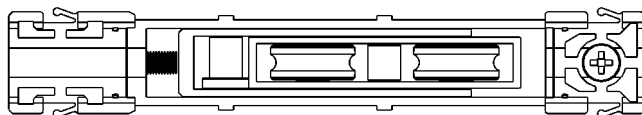
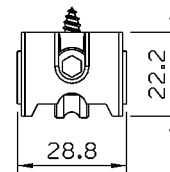
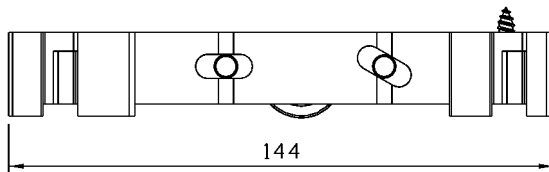
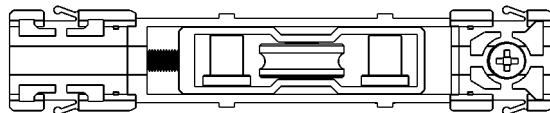


ROL136 simples (150 Kg/folha)

ROL161 dupla (300 Kg p/folha)



Nova Gold (Hydro Sapa)  
 Instalação: escala 1:2



Vistas: escala 1:2