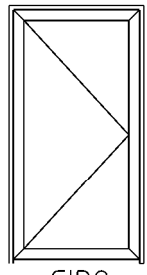


Máquina p/fechadura com contratesta - MMF01S

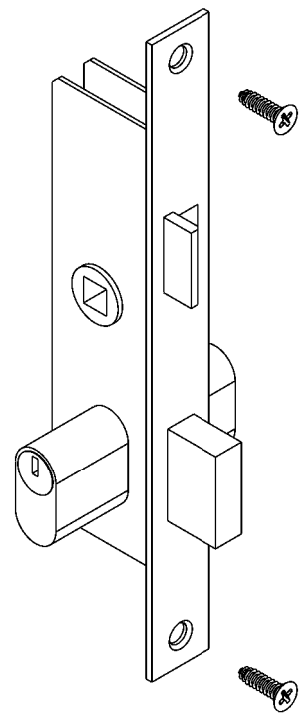


GIRO

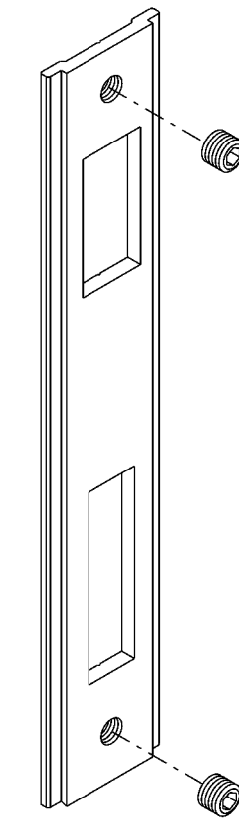
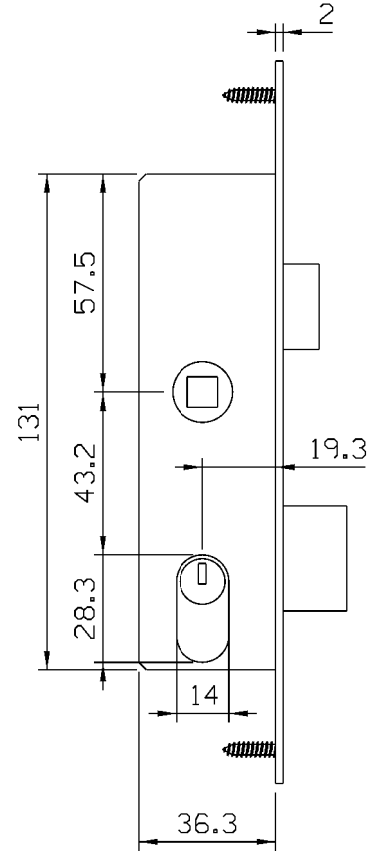
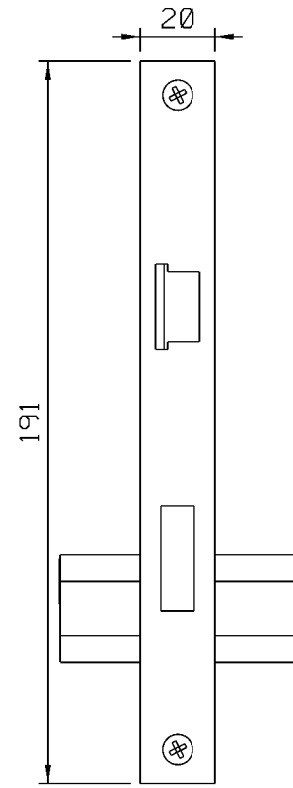
COMPOSIÇÃO
 Cilindro Zamak
 Contratesta Alumínio
 Parafusos Aço Inox

INFORMAÇÕES:
 037 Inox fosco
 021 Branco
 022 Preto

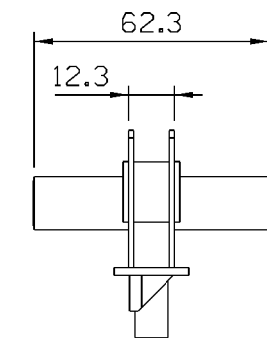
EMBALAGEM:
 01 Fechadura
 01 Contratesta
 4 Parafusos
 2 Chaves



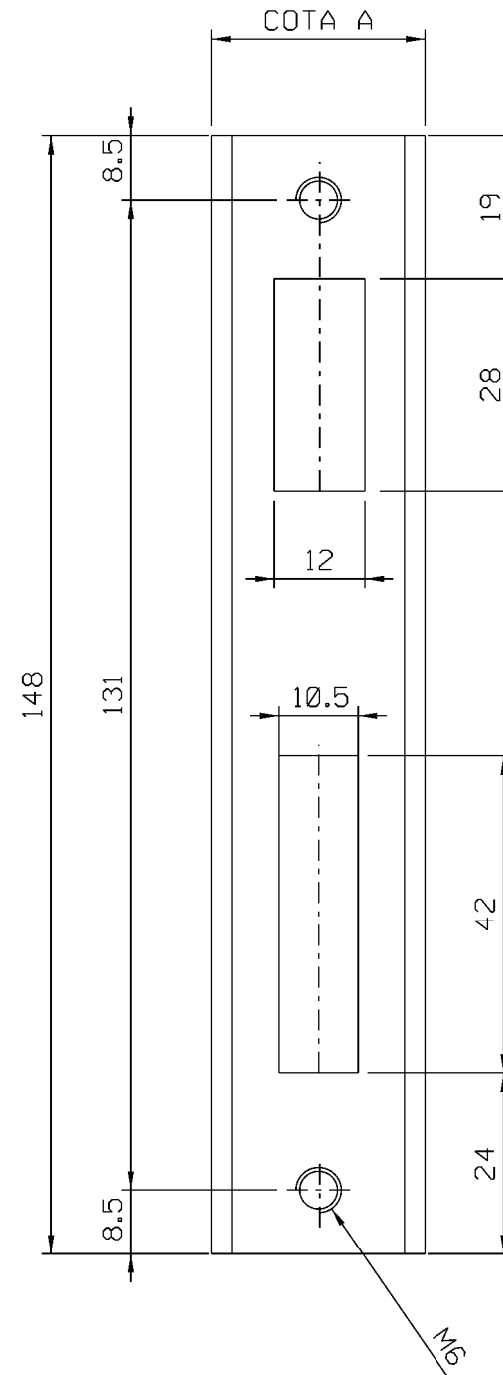
MMF01S



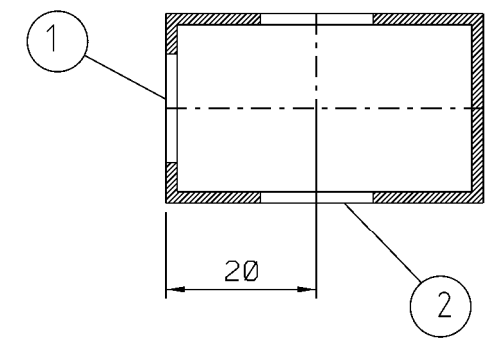
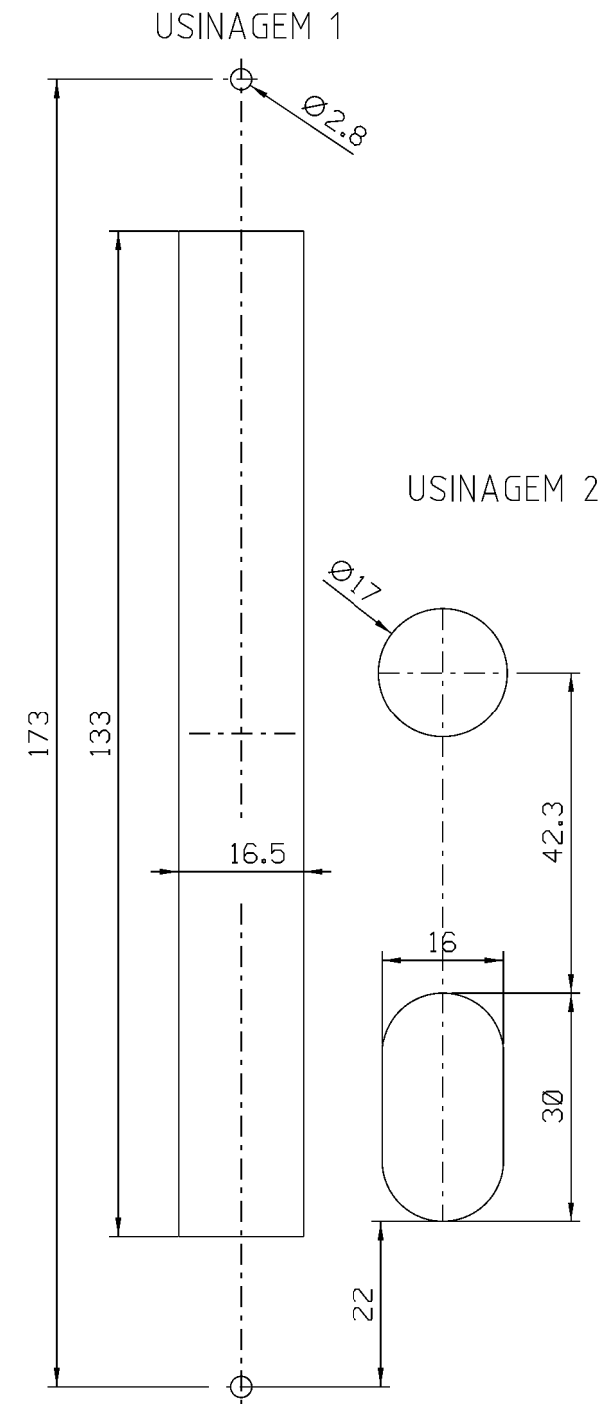
CONTRATESTA



Vistas escala 1:2



Vistas escala 1:1



Usinagem escala 1:1

CÓDIGO	COR	DERIVAÇÃO	MODELO	COTA <A>	APLICAÇÕES	
MMF01S	021 BRANCO	CTE01	STAM	21,5	Linha 25, EX-20, EX-25, Imperial Line 2.5, Primora R-250, Suprema, Mega 2.5, Ecoline 2.5, Unnion, Sublime 2.5	
	037 INOX FOSCO					
	022 PRETO					
	021 BRANCO	CTE02	STAM	25,8		
	037 INOX FOSCO					
	022 PRETO					
	021 BRANCO	CTE07	STAM	28,2		Gold, D'oro, Mega 3.2, Chroma, Imperial 3.5, Prime 32
	037 INOX FOSCO					
	022 PRETO					
021 BRANCO	CTE09	STAM	24,7	Inova		
037 INOX FOSCO						
022 PRETO						