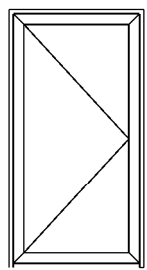


Máquina p/fechadura com contratesta - MMF01Z

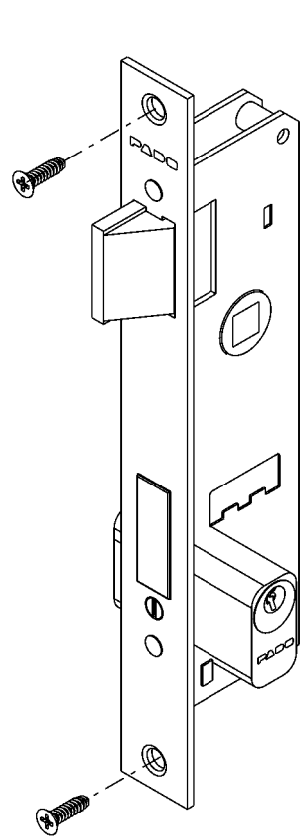


GIRO

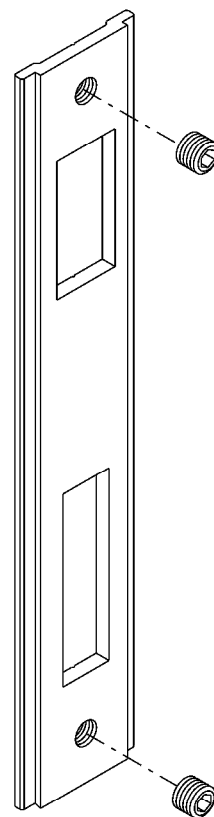
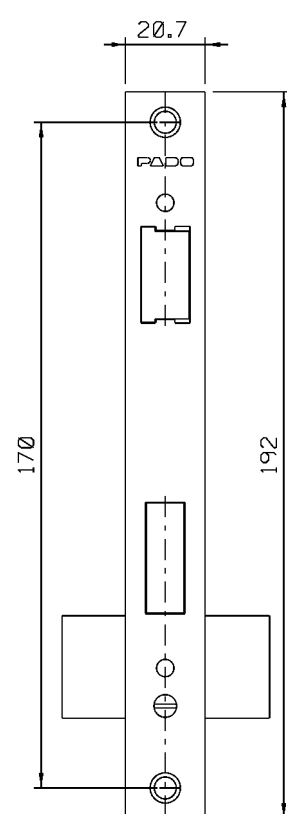
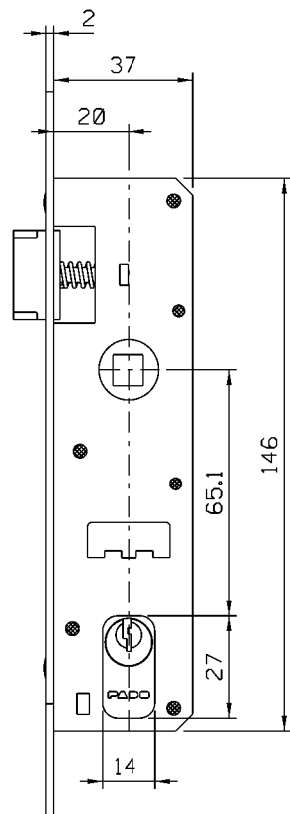
COMPOSIÇÃO
 Cilindro Zamak
 Contratesta Alumínio
 Parafusos Aço Inox

INFORMAÇÕES:
 037 Inox fosco
 021 Branco
 022 Preto

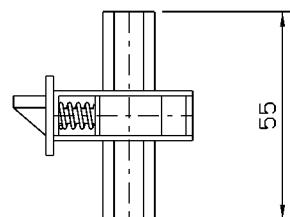
EMBALAGEM:
 01 Fechadura
 01 Contratesta
 4 Parafusos
 2 Chaves



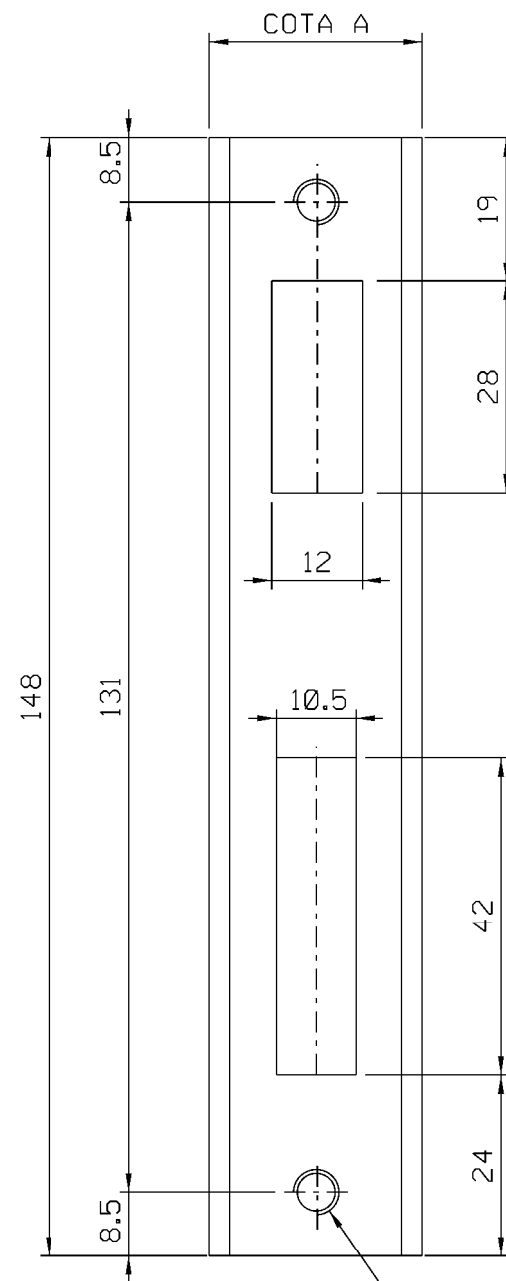
MMF01Z



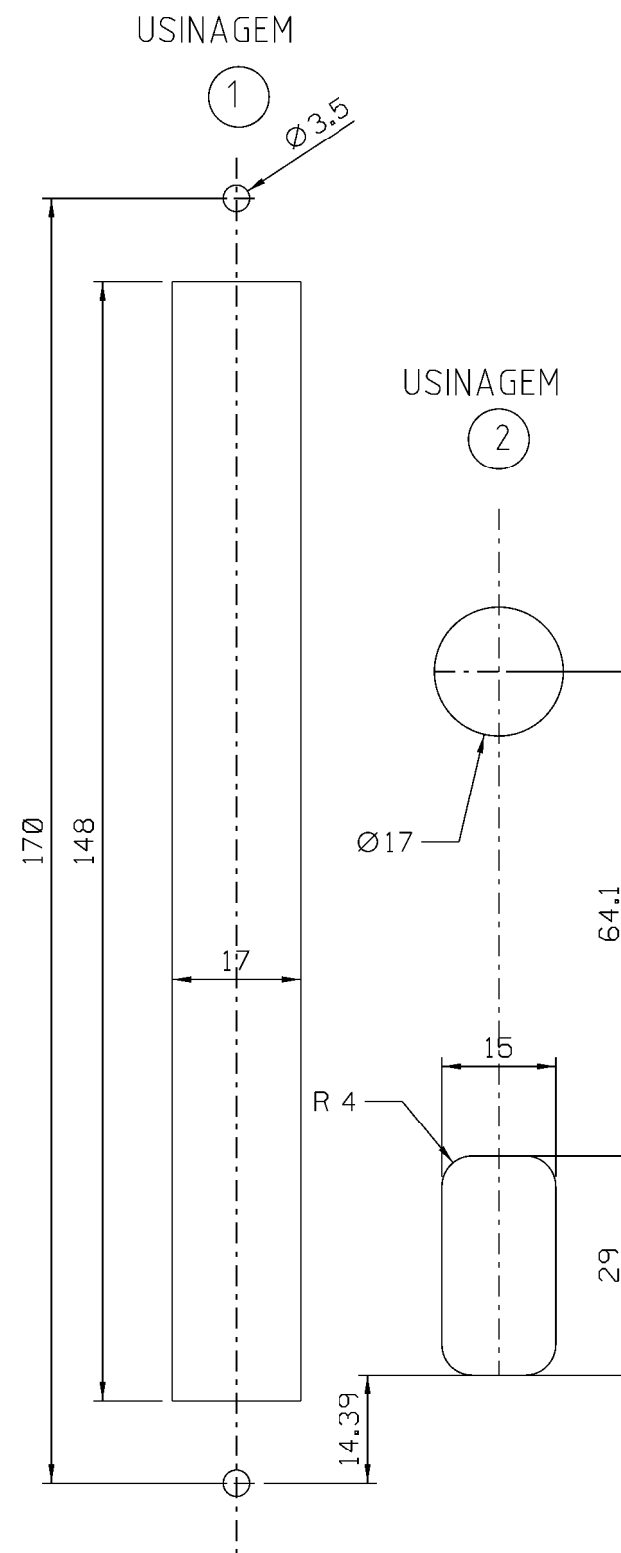
CONTRATESTA



Vistas escala 1:2



Vistas escala 1:1



Usinagem escala 1:1

CÓDIGO	COR	DERIVAÇÃO	MODELO	COTA <A>	APLICAÇÕES	
MMF01Z	021 BRANCO	CTED1	PADO	21,5	Linha 25, EX-20, EX-25, Imperial Line 2.5, Primora R-250, Suprema, Mega 2.5, Ecoline 2.5, Unnion, Sublime 2.5	
	037 INOX FOSCO					
	022 PRETO					
	021 BRANCO	CTED2	PADO	25,8		
	037 INOX FOSCO					
	022 PRETO					
	021 BRANCO	CTED7	PADO	28,2		Gold, D'oro, Mega 3.2, Chroma, Imperial 3.5, Prime 32
	037 INOX FOSCO					
	022 PRETO					
	021 BRANCO	CTED9	PADO	24,7		Inova
	037 INOX FOSCO					
	022 PRETO					