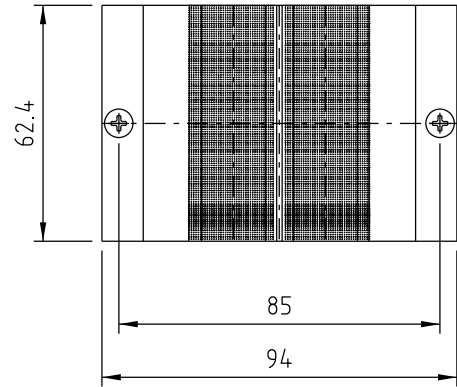
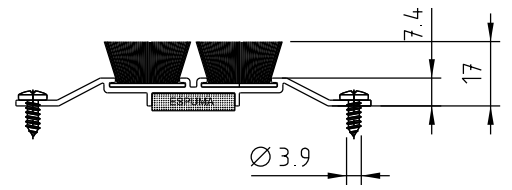
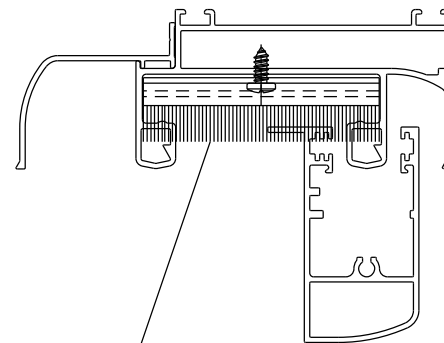


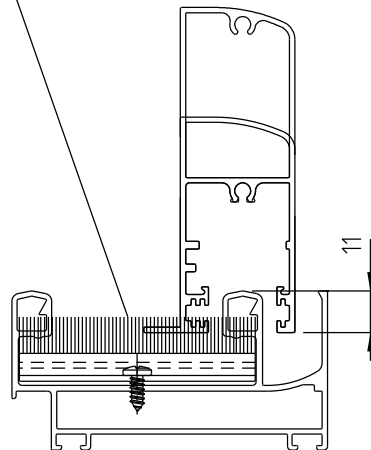
VDS50P021 (PTO)  
VDS50P022 (BCO)



Vistas - escala 1:2



VDS50



Instalação - escala 1:2

Março/2022

Medidas em milímetros

Composição

Alumínio

Pack: 10 pçs