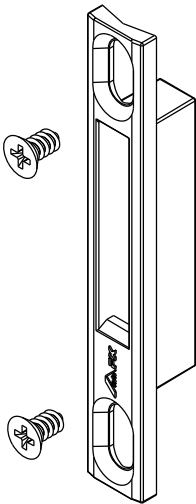
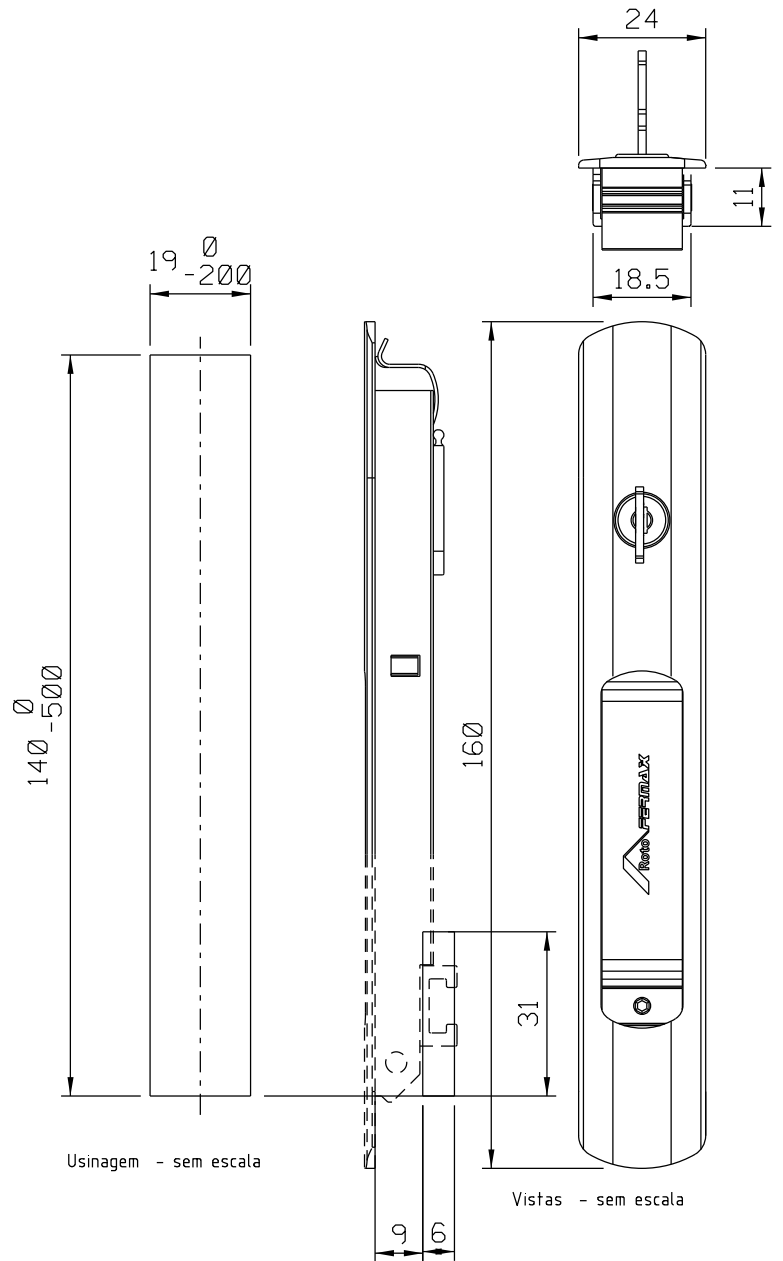
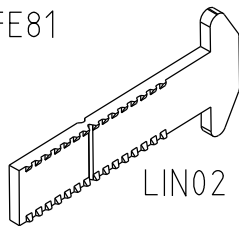


FEC19S manual  
FEC38S automático



CFE81

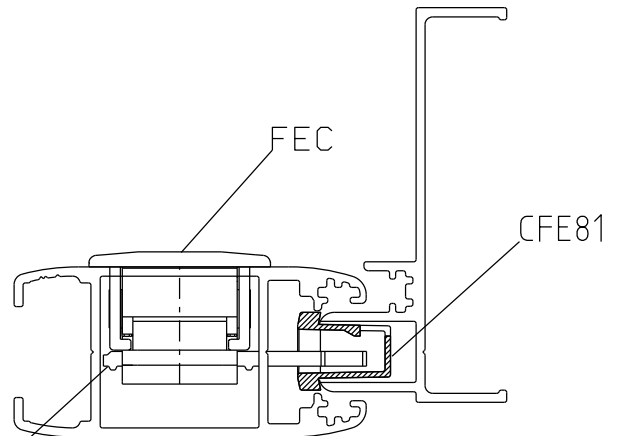


LIN02

\* VENDIDOS SEPARADAMENTE

Composição

- Estrutura alumínio
- Lingueta/trava aço inox
- Mola aço carbono (FEC37S)
- Contrafecho: Zamak



LIN02

Instalação - escala 1:1

Medidas em milímetros