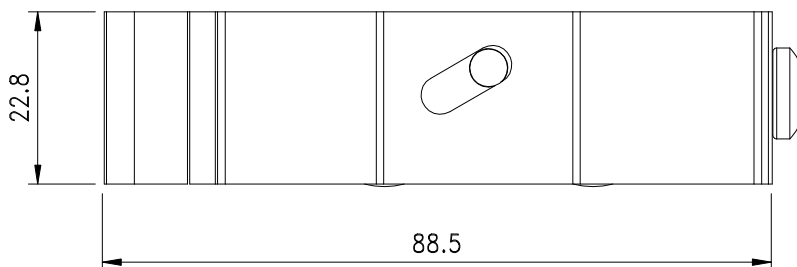
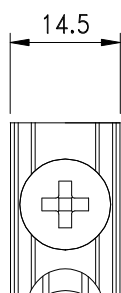


ROL78 - 60 Kg por folha

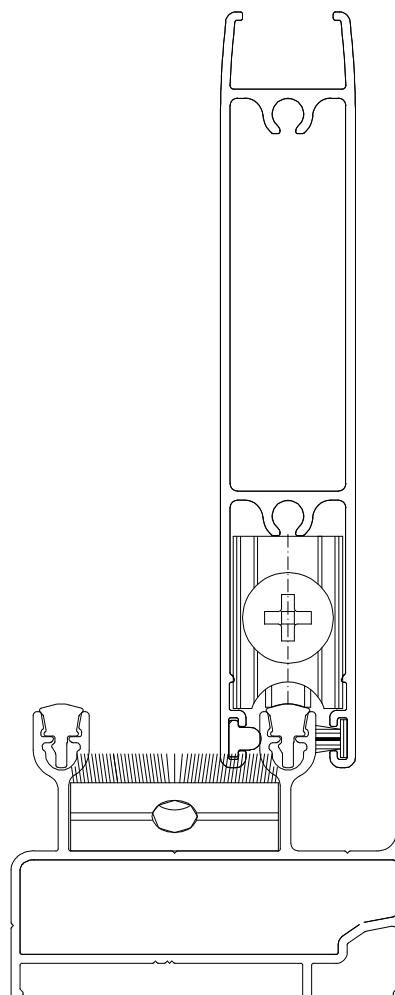


ESCALA 1:1

Medidas em milímetros

Composição

- Cavelete em alumínio
- Roda poliamida 6.6
- Suporte da roda em alumínio
- Rolamento em aço
- Parafusos em aço inox



ESCALA 1:1