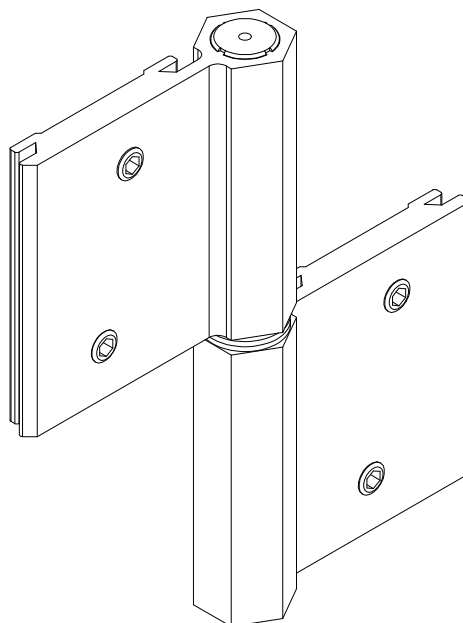
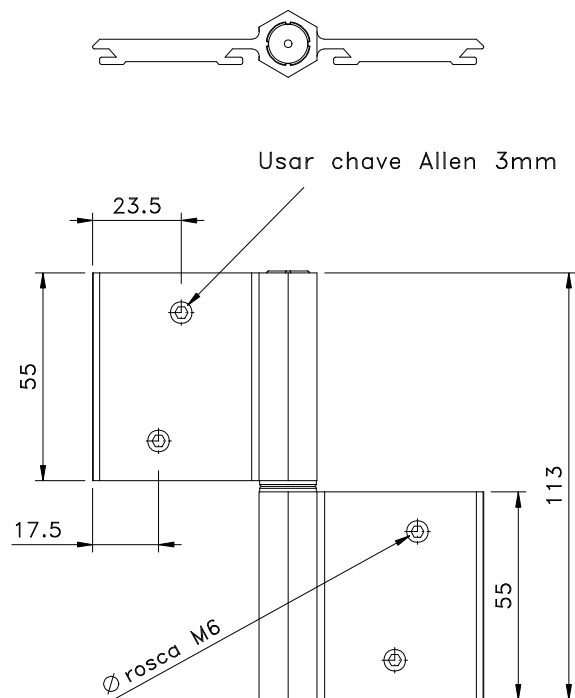


Novembro/2018



DOB 15

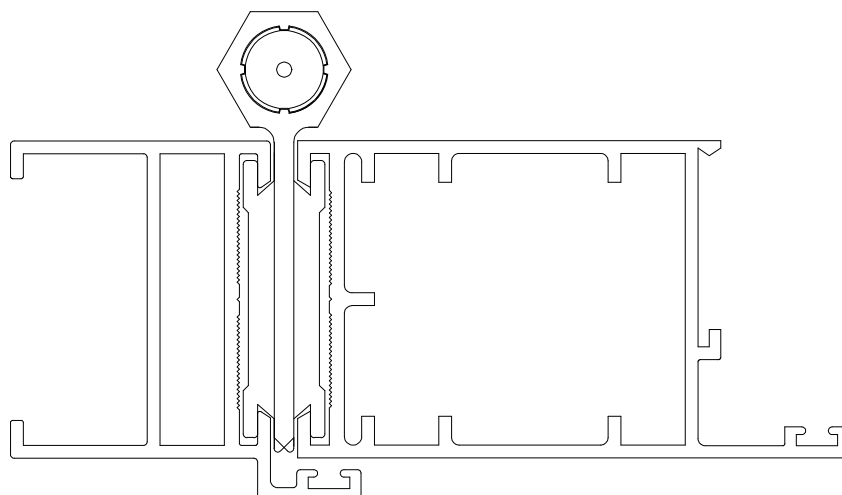
Carga: 10 Kg/DOB



Vista - escala 1:2

Dimensão máxima da porta
900mm x 2100mm.

Medidas em milímetros



Instalação - escala 1:1

Composição

- Estrutura alumínio
- Buchas poliamida 6.6
- Eixo alumínio
- Parafusos M6 X 8 inox