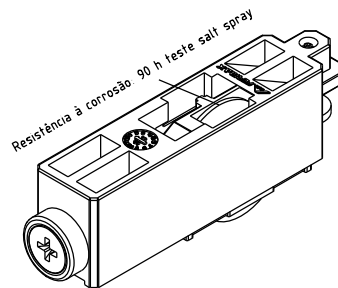
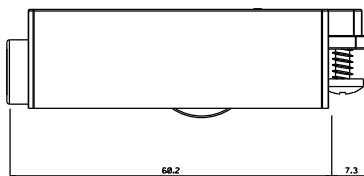
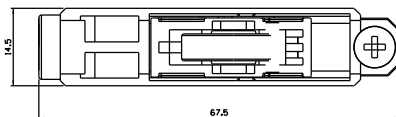


ROL058N Com rolamento (30 Kg por folha)

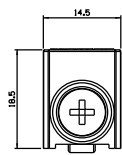


ROL057N Sem rolamento (15 Kg por folha)

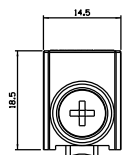
*** A T E N Ç Ã O ***
 Corrigida unidade de comercialização para pacote c/ 02 pçs



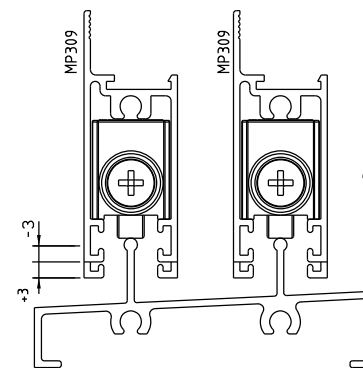
Vistas - escala 1:1



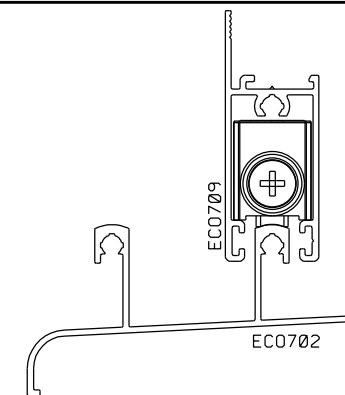
ROL057N



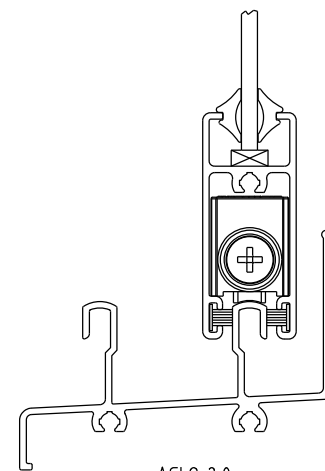
ROL058N



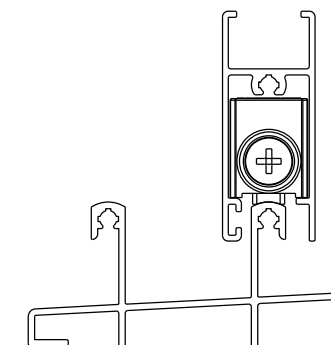
MÓDULO PRÁTICO



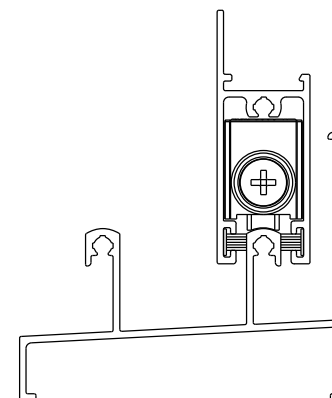
UNNION



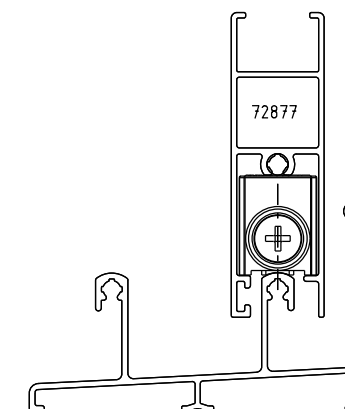
AGLO 2.0



SP-20



MASTER



BELLA 20

Instalação - escala 1:1

Composição

- Cavalete/suporte da roda nylon
- Roda nylon (ROL57N)
- Rolamento em aço/nylon (ROL58N)
- Eixo da roda alumínio (ROL57N)
- Parafusos inox
- Pack: 02 pçs