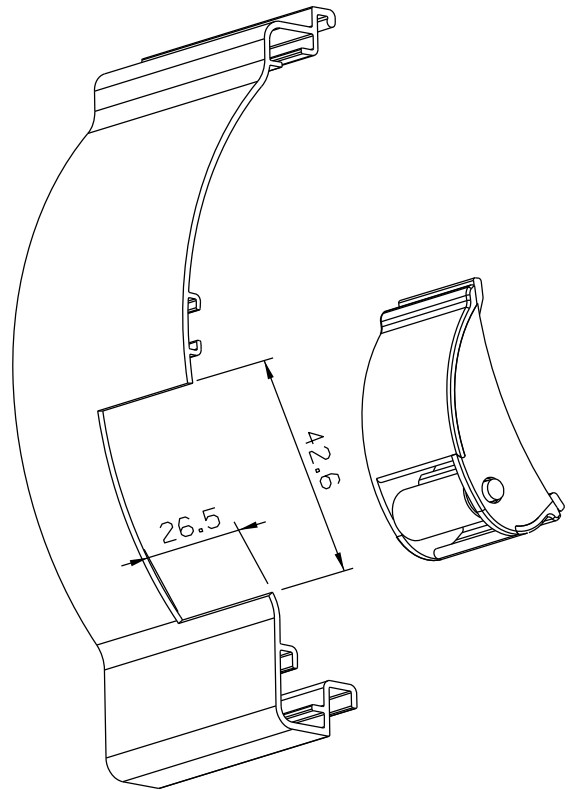
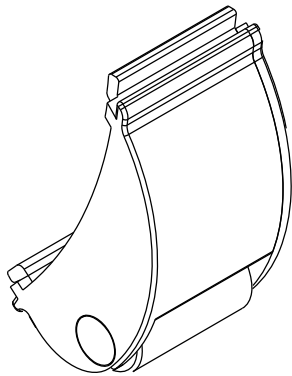
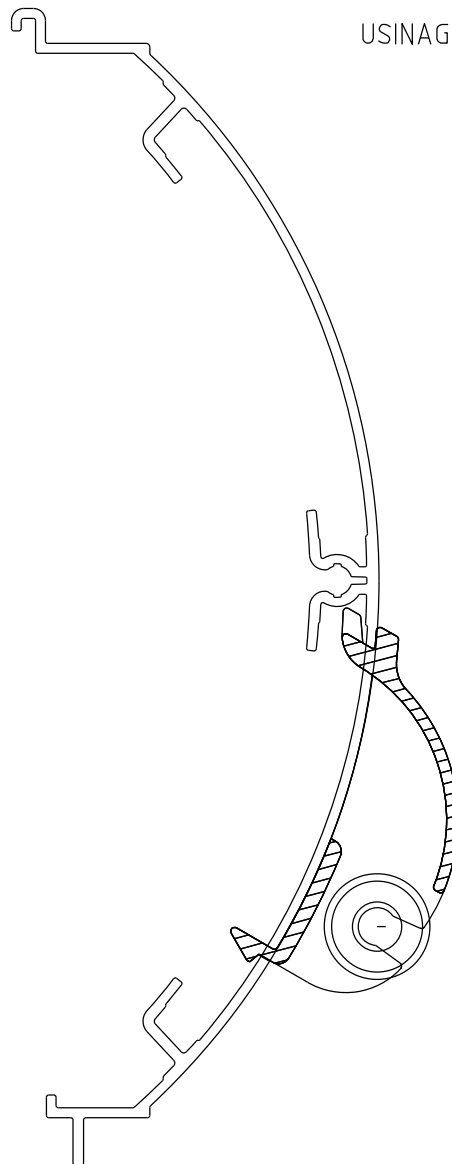
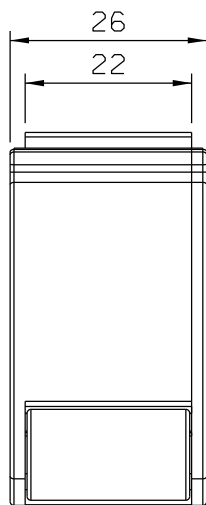


Junho/2023



USINAGEM PCR 03



Medidas em milímetros

Composição

Nylon

Alumínio

Parafusos aço inox