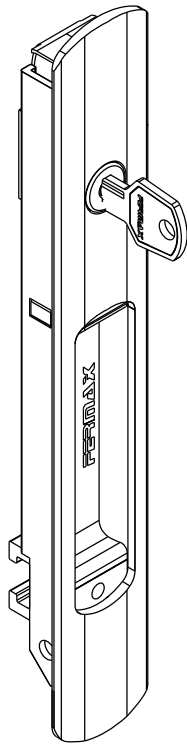
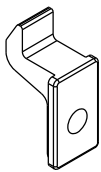


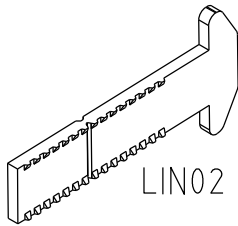
Junho/2023



FEC19S manual  
FEC38S automático

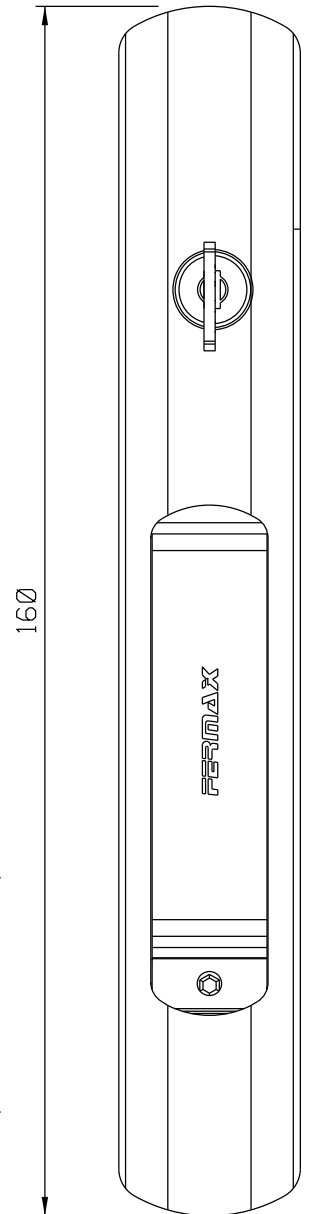
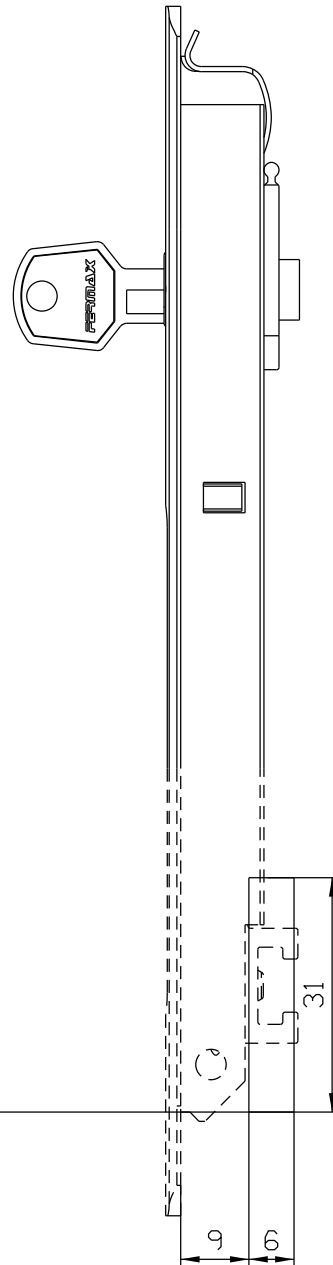
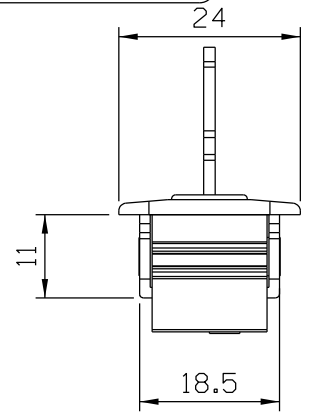
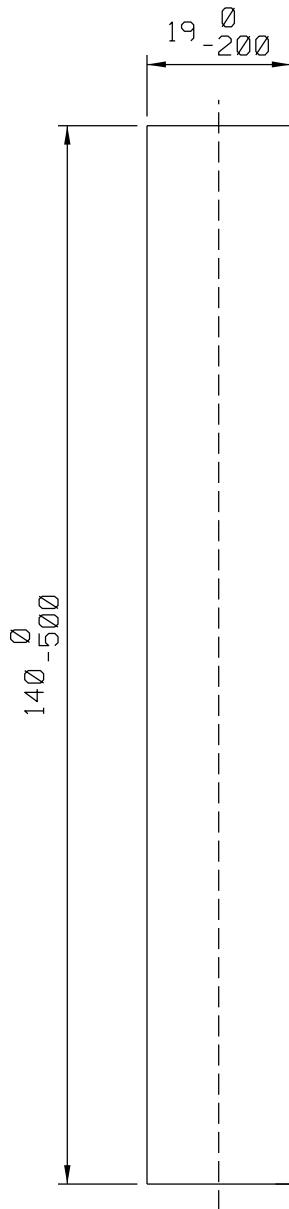


CFE22NP



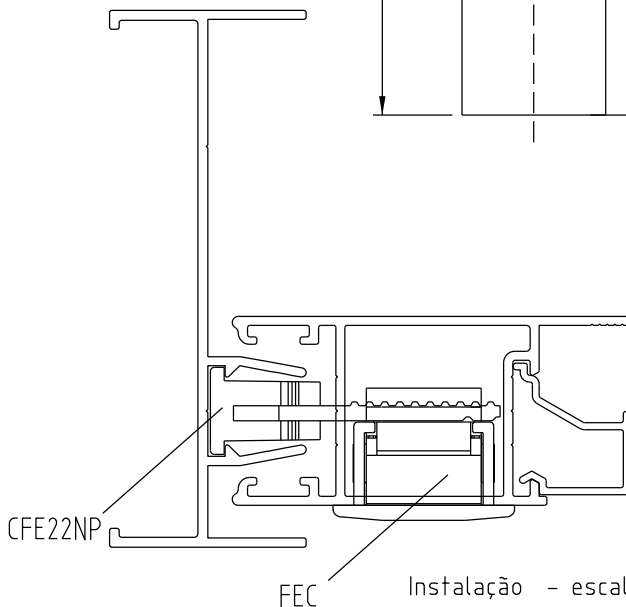
LIN02

Usinagem - escala 1:1

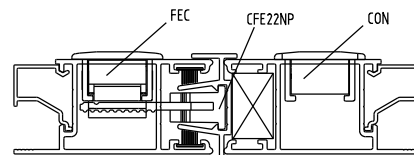


Vistas - escala 1:1

Medidas em milímetros



Instalação - escala 1:1



Instalação - escala 1:2 Composição

Estrutura alumínio  
Lingueta/trava aço inox  
Mola aço carbono (FEC37S)  
Contrafecho: Zamak