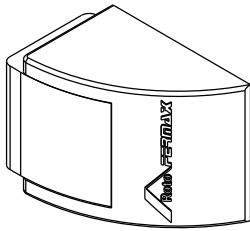
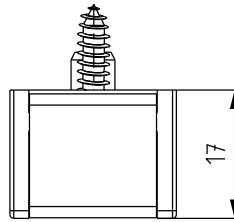
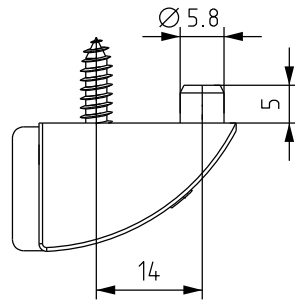
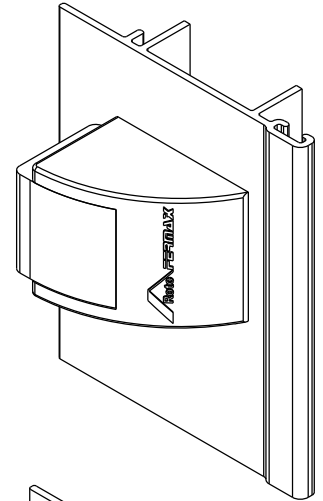
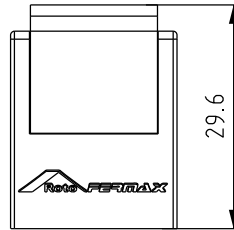


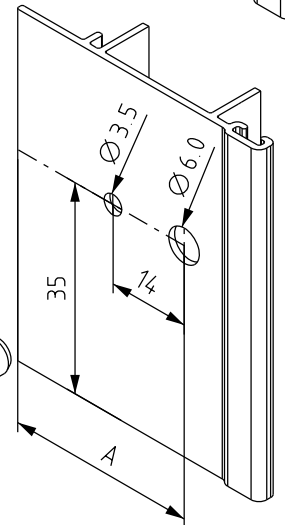
- RECOMENDADO PARA FOLHAS DE ATÉ 80KG
- APLICÁVEL NO MONTANTE DA FOLHA
- QUANDO DO USO DE CREMONA APLICAR A BTD17 NA TRAVESSA INFERIOR



BTD17012 (PTO)  
BTD17016 (BCO)

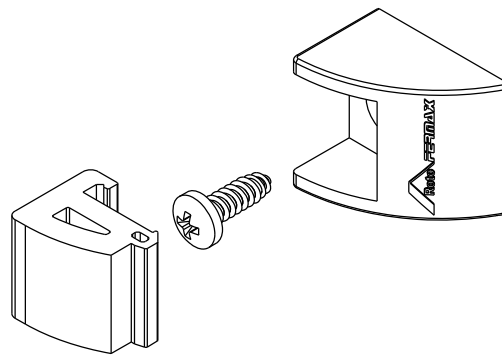


ESCALA 1:1

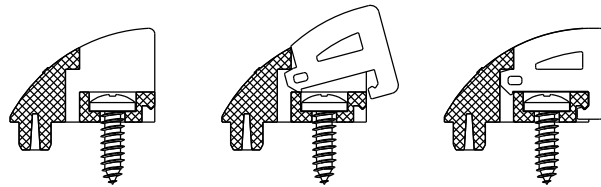


DETALHE DE USINAGEM  
SEM ESCALA

COMPOSIÇÃO
BATEDEIRA POLIAMIDA
BATEDOR EPDM
PARAFUSO INOX
EMBALAGEM
10 PARAFUSOS
10 BATEDORES
10 BATEDEIRAS

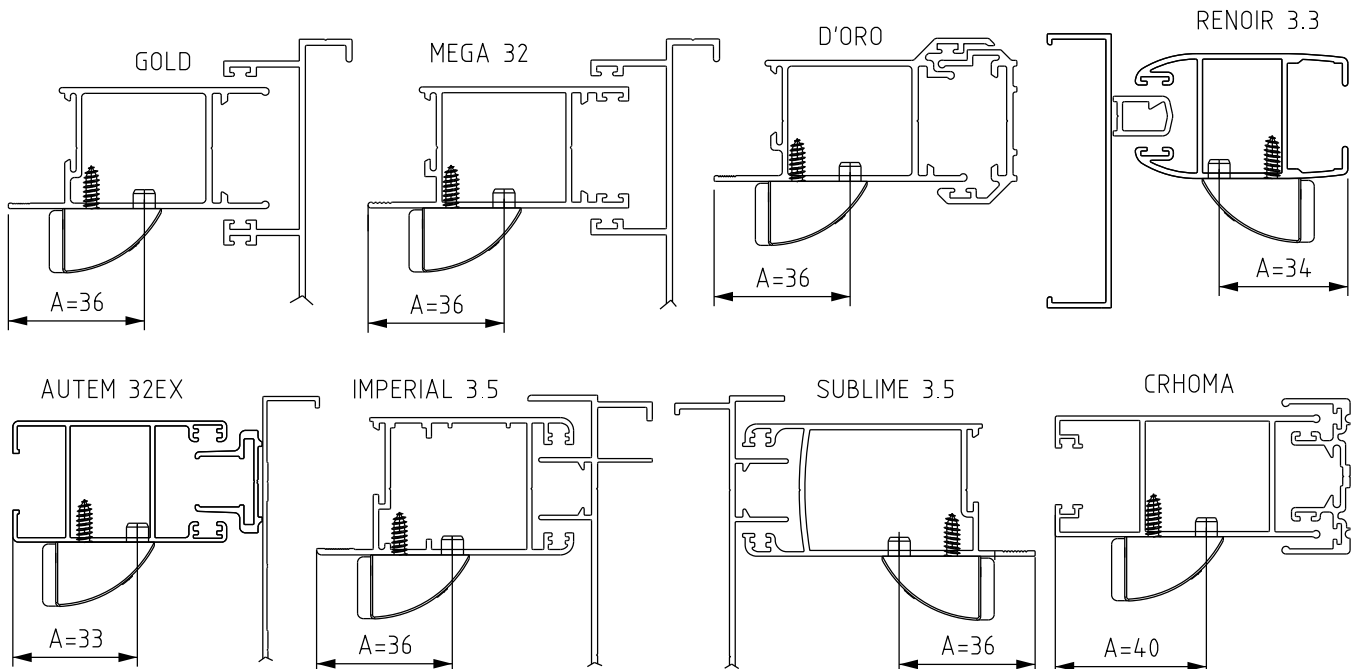


INSTRUÇÃO PARA COLOCAÇÃO DO BATEDOR



Junho/2023

Medidas em milímetros



INSTALAÇÃO ESCALA 1:2