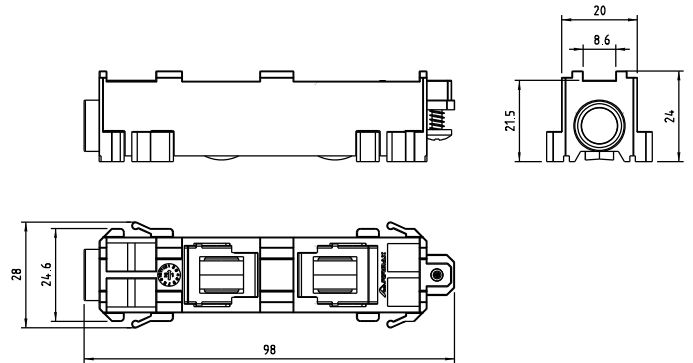
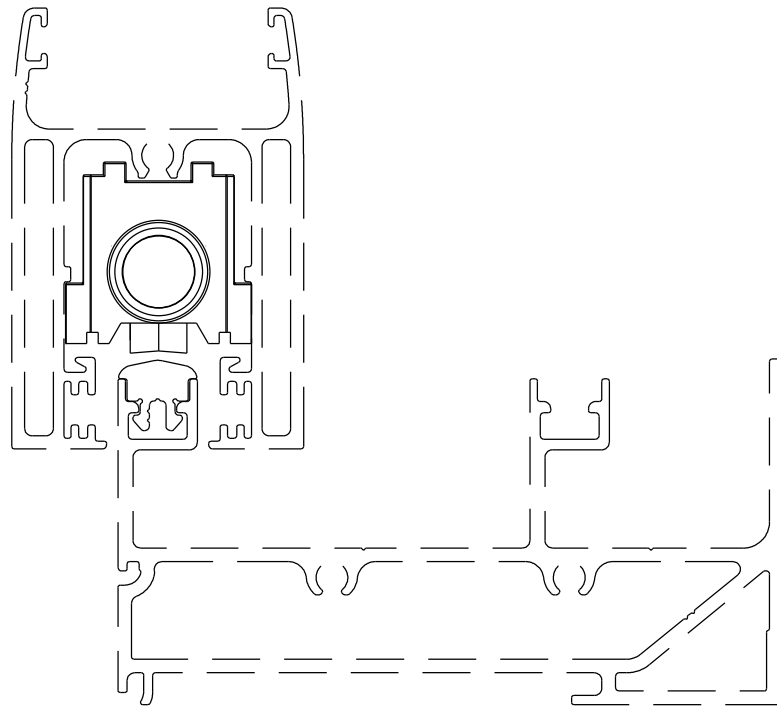


ROL40N011  
80 kg p/folha



Vistas - escala 1:2



Instalação - escala 1:1

Composição

Cavalete/suporte da roda nylon

Rolamento aço /nylon

Parafusos inox

Embalagem: 02 pçs