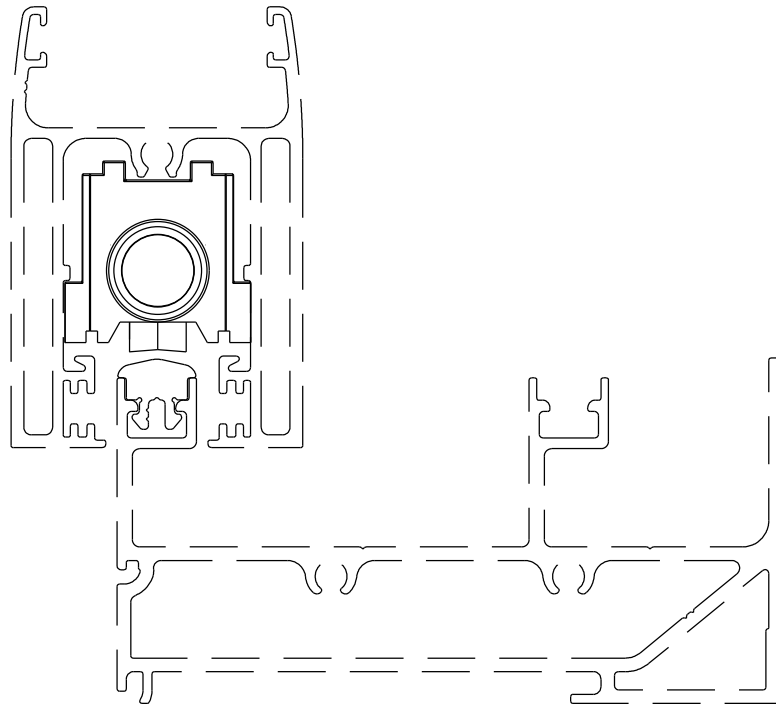
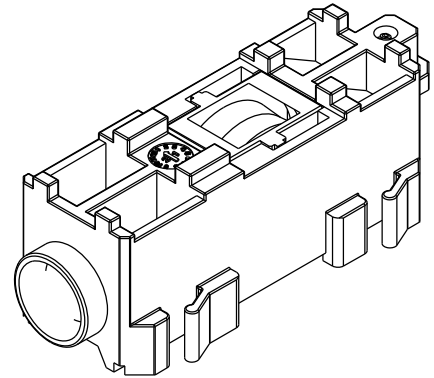


ROL71N011

40 kg p/folha



Medidas em milímetros

Instalação - escala 1:1

Composição

Cavalete/suporte da roda nylon

Rolamento aço /nylon

Parafusos inox

Embalagem: 02 pcs