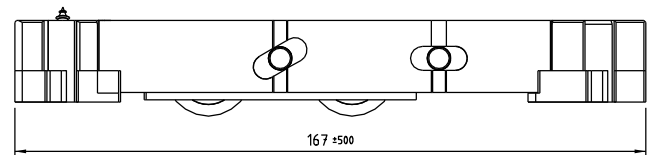
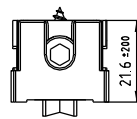
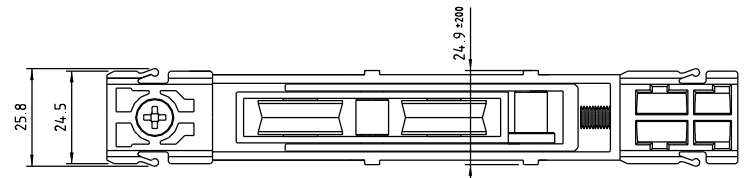
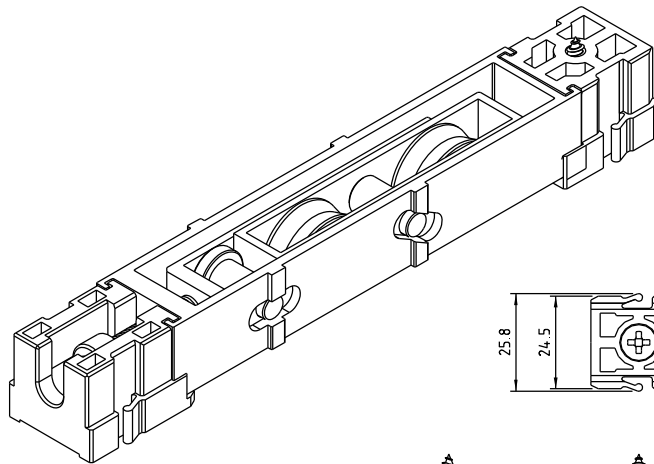
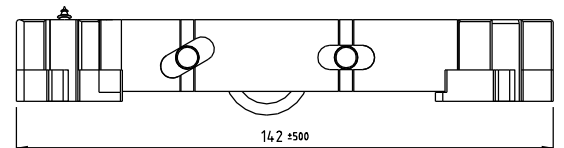
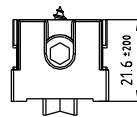
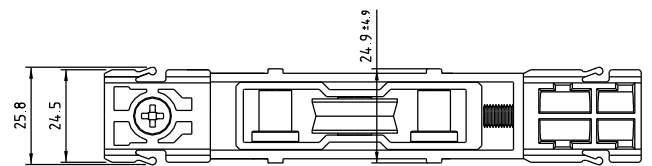
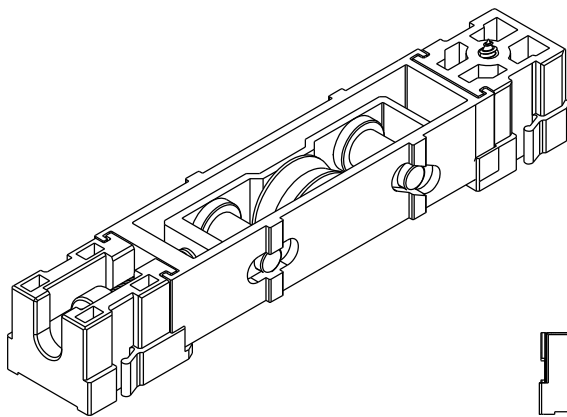


ROL128N dupla (300 Kg/folha)

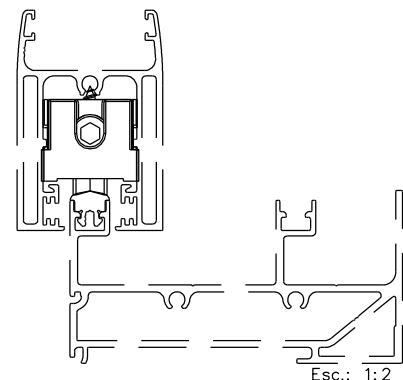


Vistas: escala 1:2

ROL129N simples (150 Kg/folha)



Vistas: escala 1:2



Esc.: 1:2

COMPOSIÇÃO

Cavelete, suporte da roda e regulagem, eixo da roda alumínio

Roda com rolamento delrin/aço

Guias e buchas nylon

Eixo de regulagem inox

Parafuso de fixação 4,8 x 16 inox

Parafuso de regulagem M6 x 25 inox

Instalação - escala 1:2