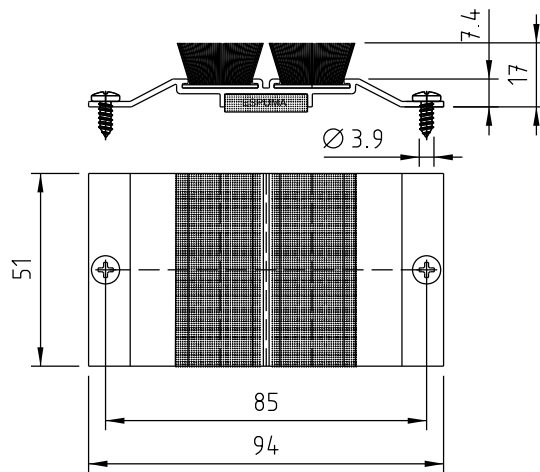
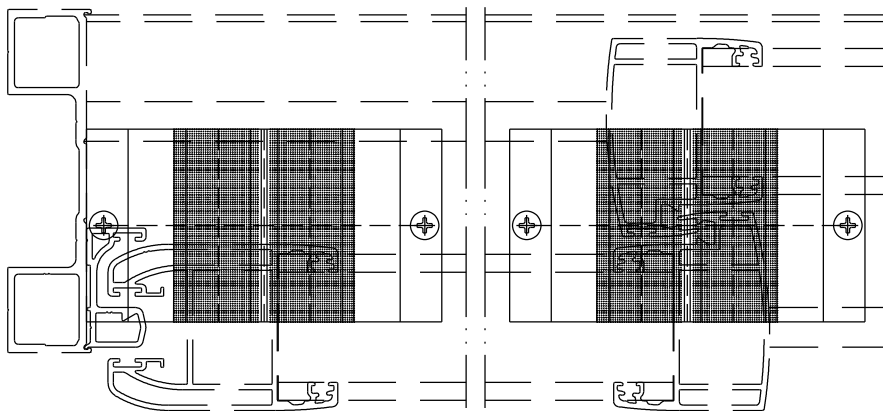
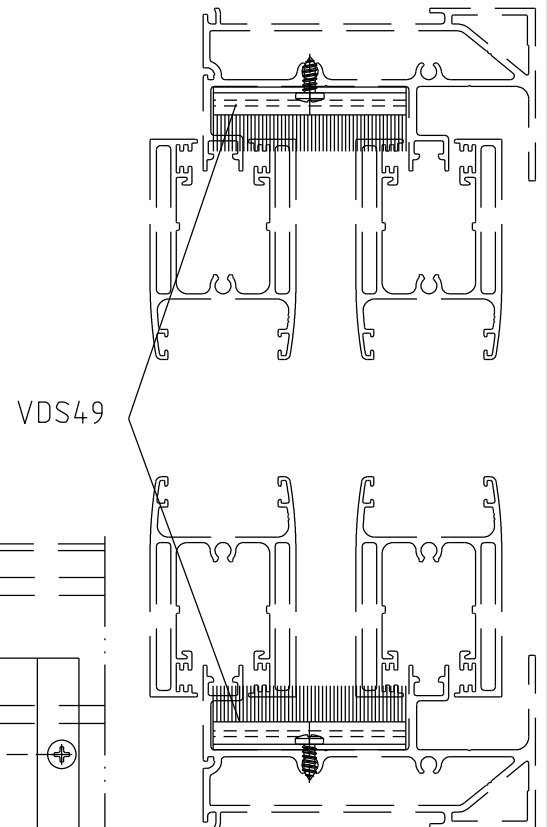


VDS49P021 (PTO)  
VDS49P022 (BCO)



Vistas - escala 1:2



Instalação - escala 1:2

Composição  
Alumínio  
Pack: 10 pçs