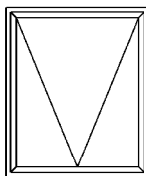


ARTICULAÇÃO PROJETANTE - APR

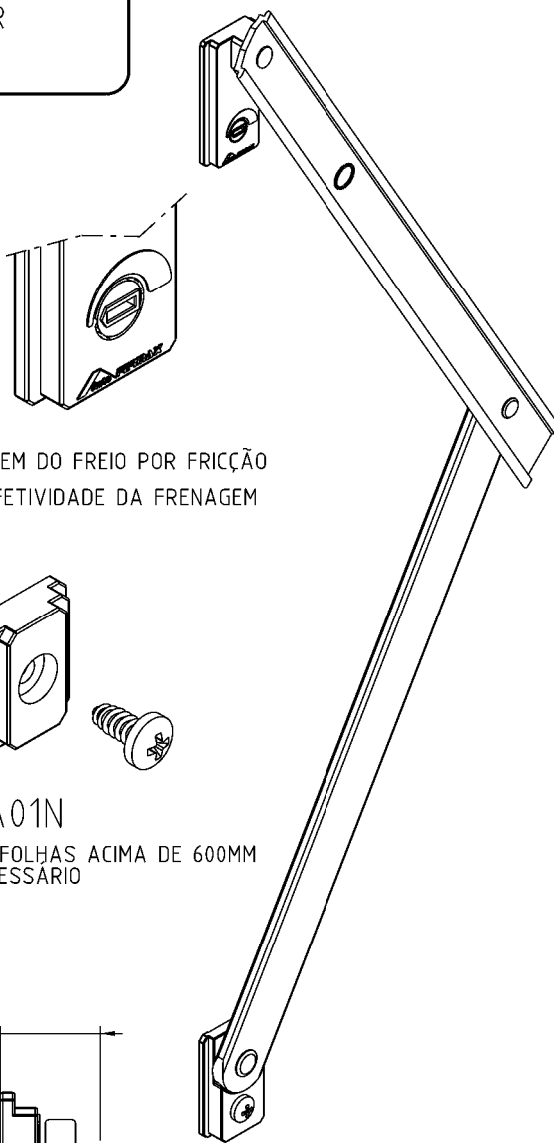


MAXIM-AR

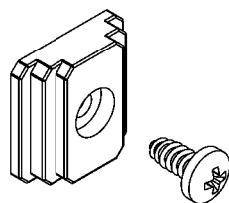
COMPOSIÇÃO
 Estrutura duralumínio
 Guia deslizante/buchas poliamida
 Rebites alumínio
 Dispositivo do freio poliacetil
 Parafusos aço inox

INFORMAÇÕES
 Dimensão da folha conf. especificação dos sistematistas
 Testados conf. norma ABNT NBR 15969-4/2017
 Maior capacidade de carga
 Maior segurança na fixação
 Sistema de frenagem mais efetivo
 Abertura para limpeza

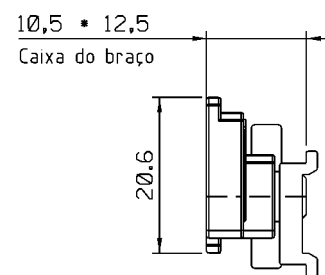
EMBALAGEM:
 01 PAR



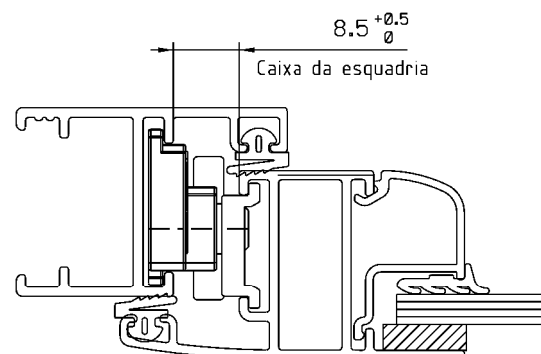
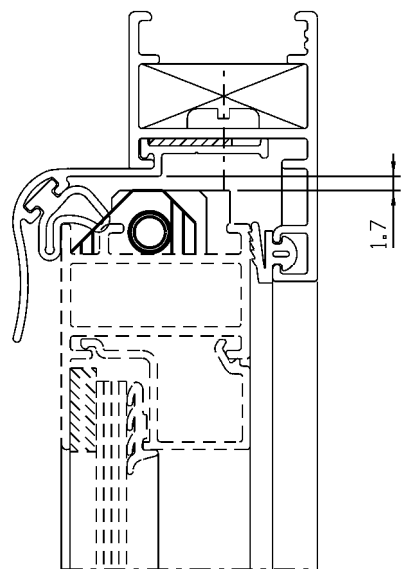
REGULAGEM DO FREIO POR FRICÇÃO
 MAIOR EFETIVIDADE DA FRENAGEM



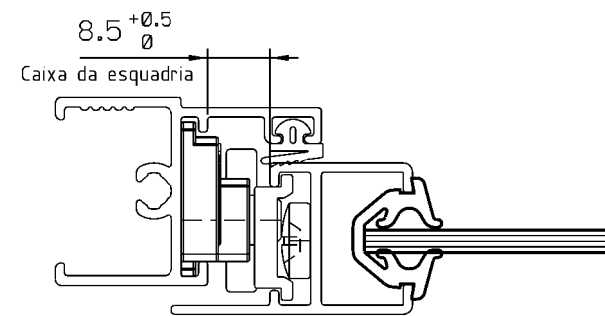
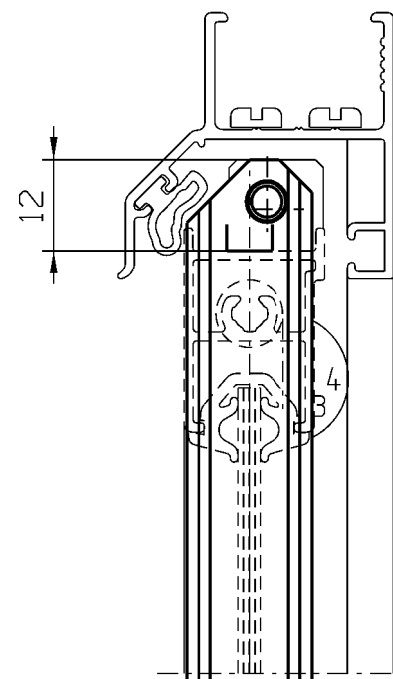
LDA01N
 INDICADO PARA FOLHAS ACIMA DE 600MM
 OU QUANDO NECESSÁRIO



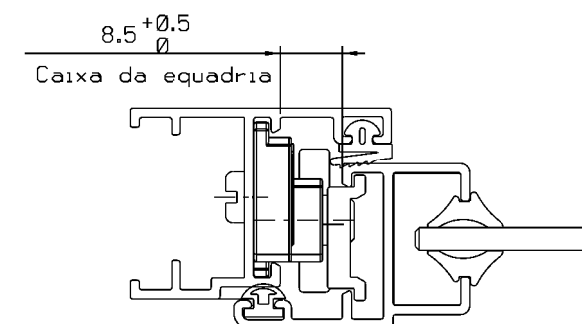
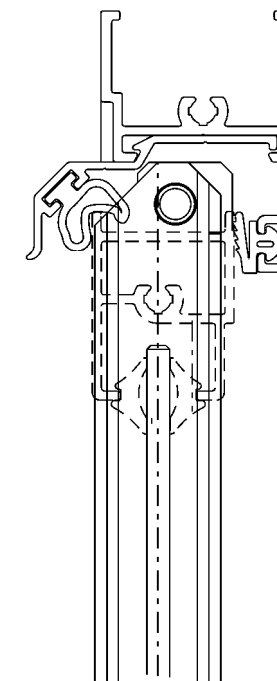
Vista - escala 1:1



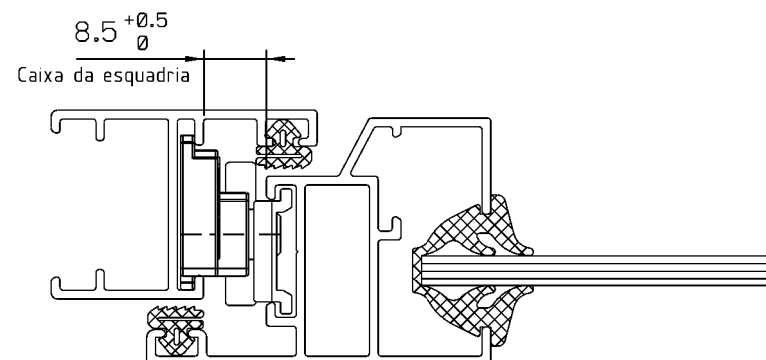
INOVA



MASTER



AGLO 2.0/2.5



PRODUTIVA

ARTICULAÇÃO	CÓDIGO	FOLHA (VÃO DA ARTICULAÇÃO)			
		ALTURA		LARGURA MÁXIMA	CARGA MÁXIMA
COMPRIMENTO		MÍNIMA	MÁXIMA		
180 mm	APR40N	190 mm	300 mm	900 mm	6,5Kg
250 mm	APR37N	270 mm	450 mm	900 mm	11Kg
400 mm	APR38N	420 mm	600 mm	900 mm	13Kg
560 mm	APR39	580 mm	900 mm	900 mm	16Kg