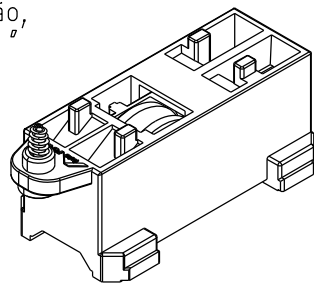
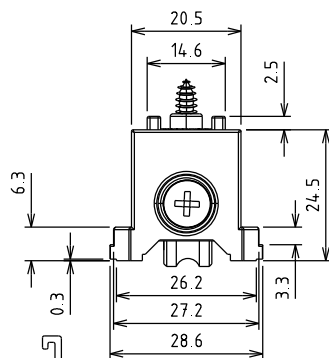
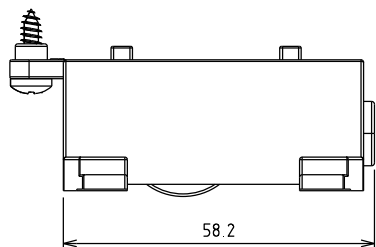
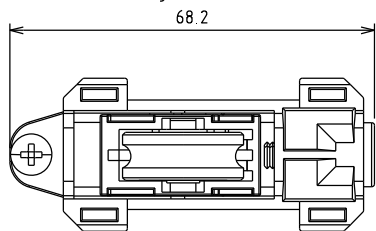


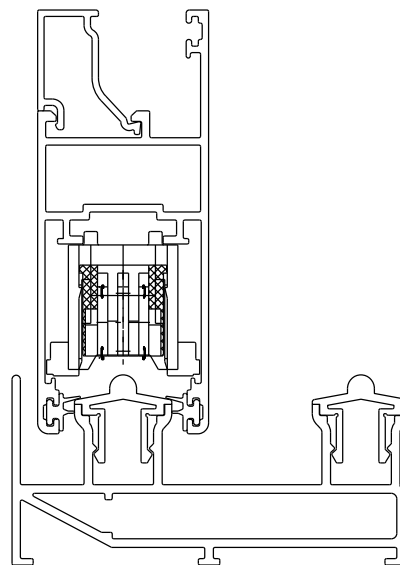
Resistente a intempéries e oxidação,
 por não apresentar zamak em sua
 composição. ✓
 Melhor custo benefício. ✓
 Roldanas em nylon com fibra. ✓



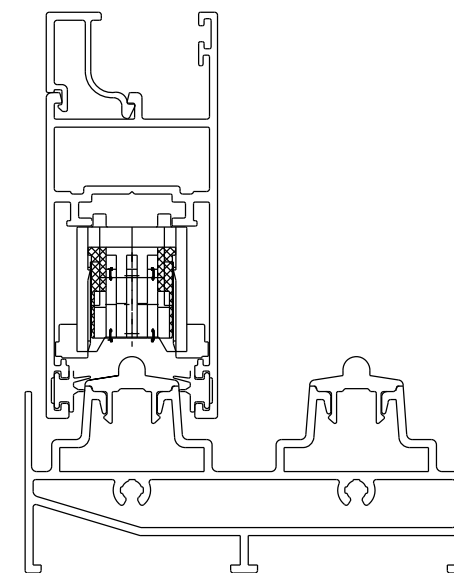
ROL152011



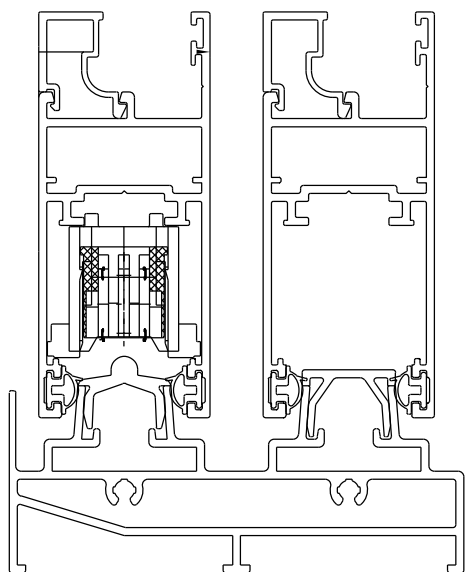
Vistas - escala 1:1



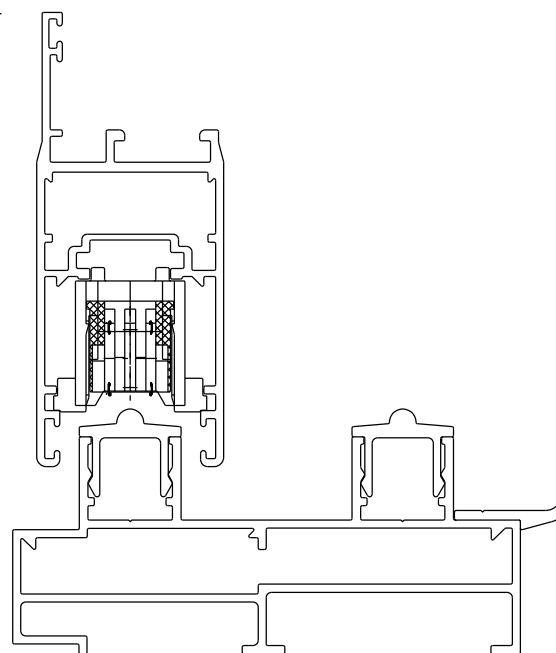
EURO CONCEPT 32 (Aluminorte)



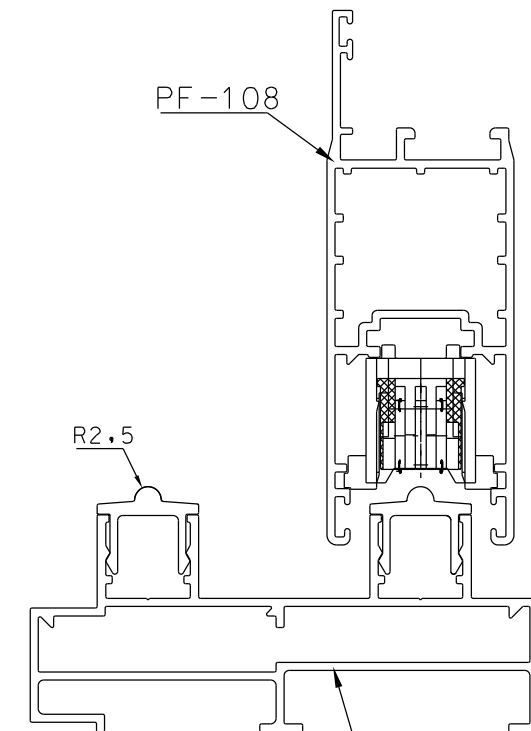
AUTEM 32 (Ibrap)



CBA PRIMORA R-320



PERFETTA 35 (Decamp)
 (Perfil baixo)



PERFETTA 35 (Decamp) (Perfil alto)
 PF-033

Instalação - escala 1:1

Composição
 Cavalete/suporte da roda nylon c/ fibra
 Rodas c/rolamento nylon/aço bicromatizado
 Parafuso de regulagem M5 x 20 inox
 Parafuso de fixação 3,9 x 13 inox
 Embalagem: 02 pçs