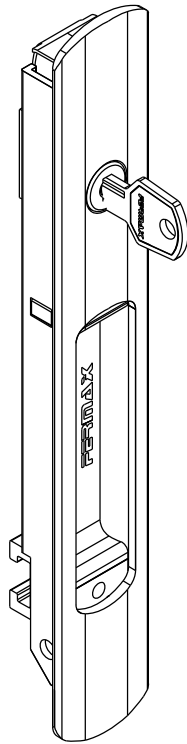
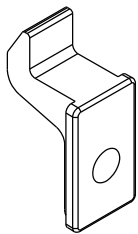


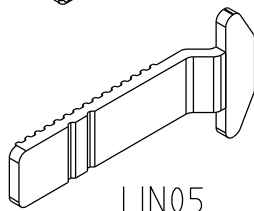
Agosto/2023



FEC19S manual  
FEC38S automático



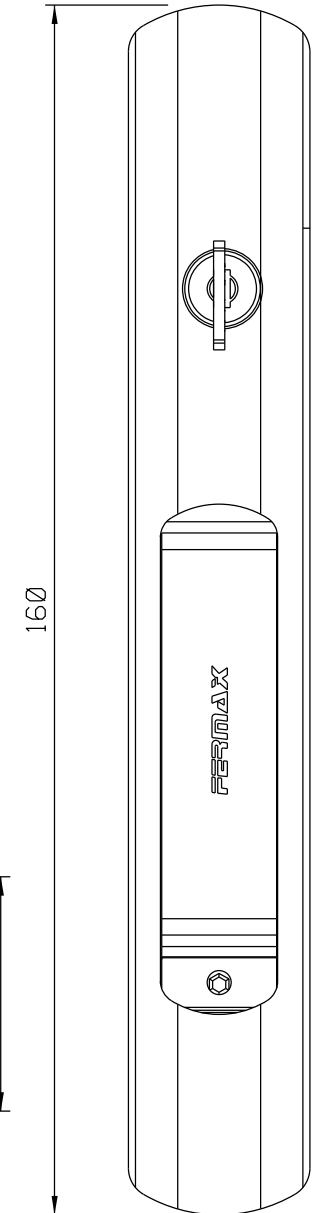
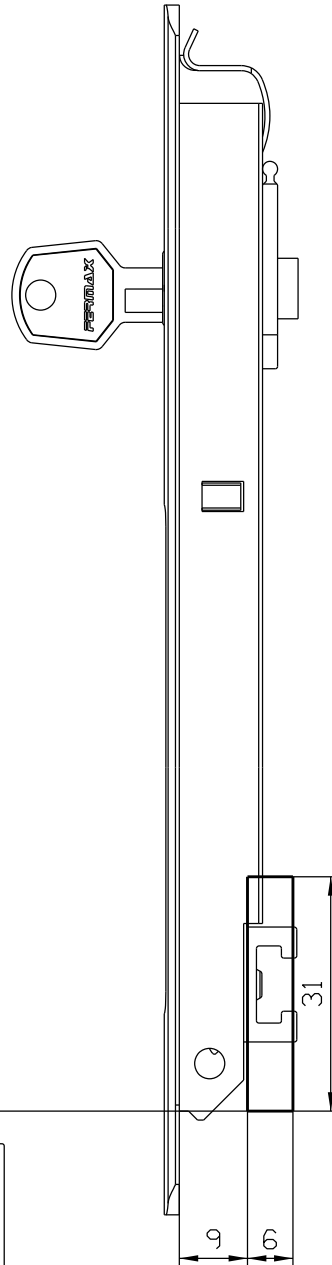
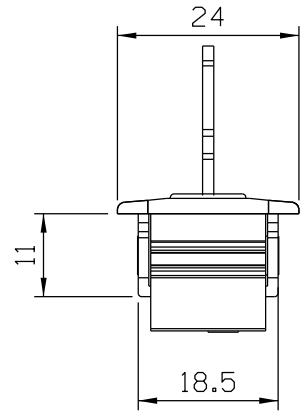
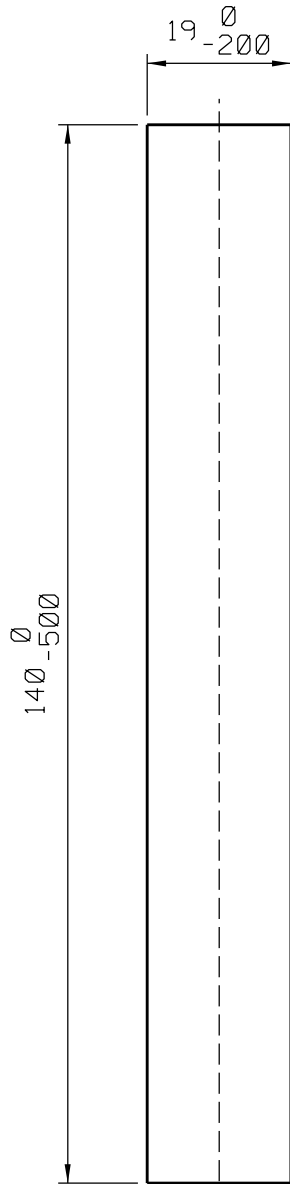
CFE22



LIN05

Medidas em milímetros

Usinagem - escala 1:1



Vistas - escala 1:1

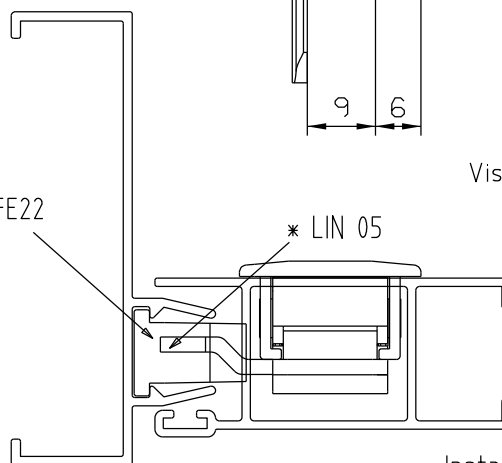
\* VENDIDOS  
SEPARADAMENTE

Composição

- Estrutura alumínio
- Lingueta/trava aço inox
- Mola aço carbono (FEC38S)
- Chave cromada
- Contrafecho: Zamak

\* CFE22

\* LIN 05



Instalação - escala 1:1