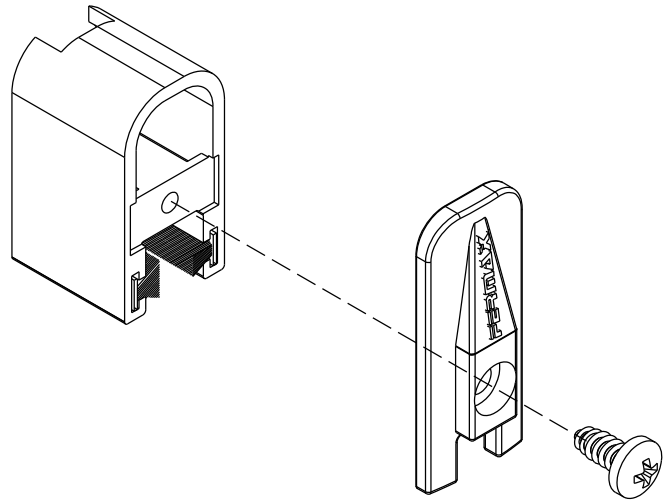
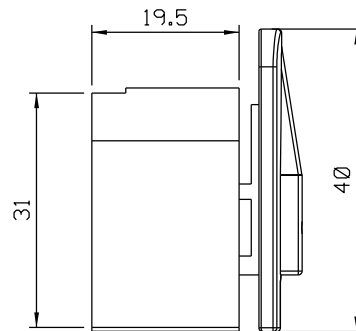
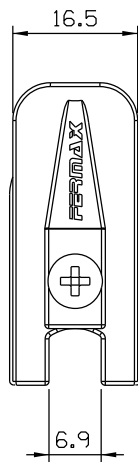


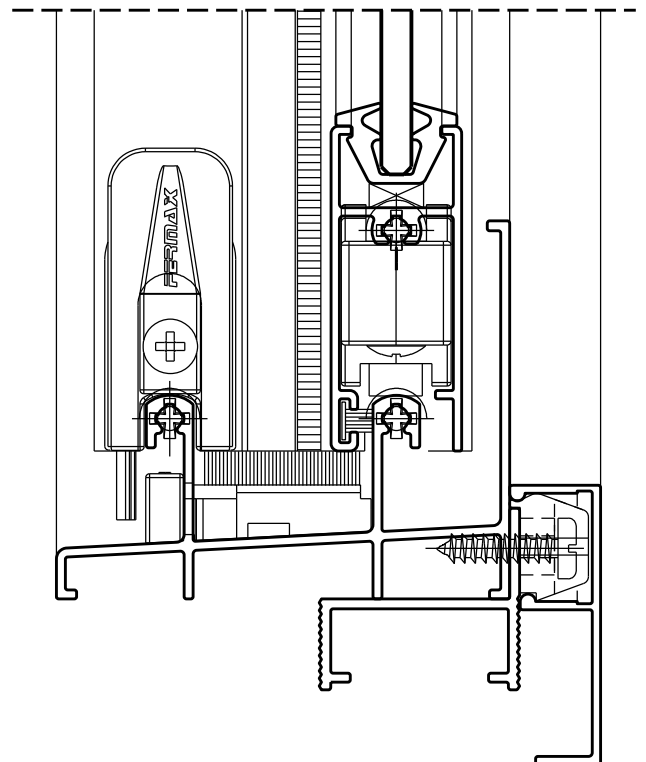
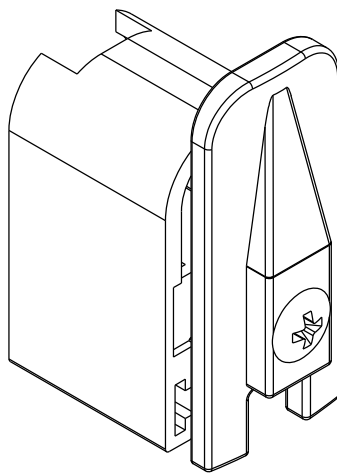
Agosto/2023



PARAFUSO INOX 3,5 x 13
 USAR CHAVE PHILIPS Nº2



Medidas em milímetros



Composição

- Guia/contra guia poliamida 6.6
- Parafuso inox
- Fita vedadora PP

Instalação - escala 1:1