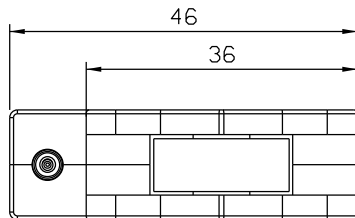
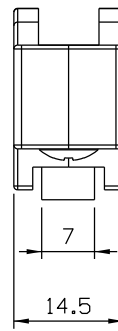
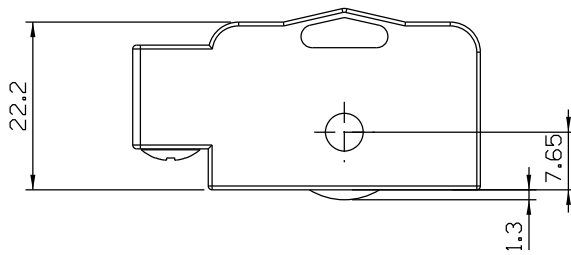
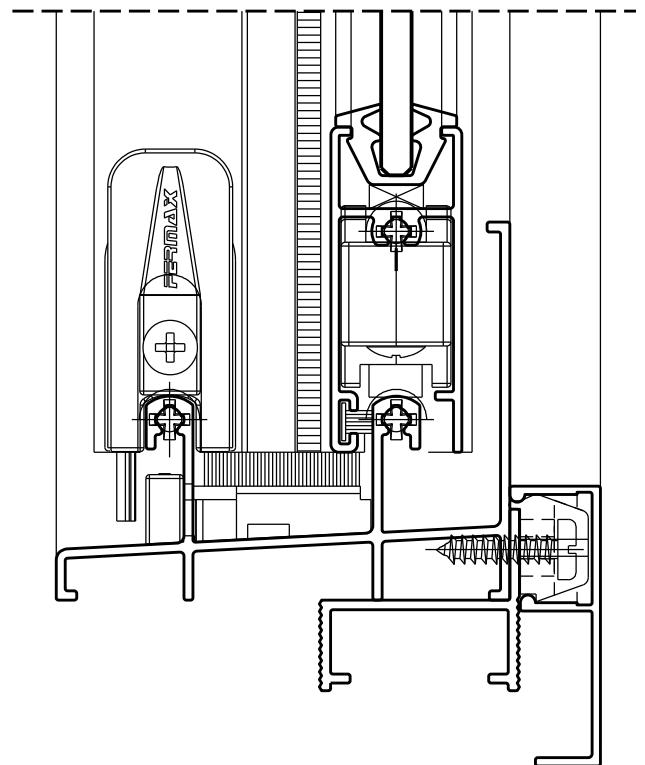


ROL 55 - SEM ROLAMENTO (15 Kg por folha)

ROL 56 - COM ROLAMENTO (30 Kg por folha)



Vistas - escala 1:1



Instalação - escala 1:1

Composição

- Cavelete/roda nylon
- Rolamento aço (ROL56)
- Parafuso inox