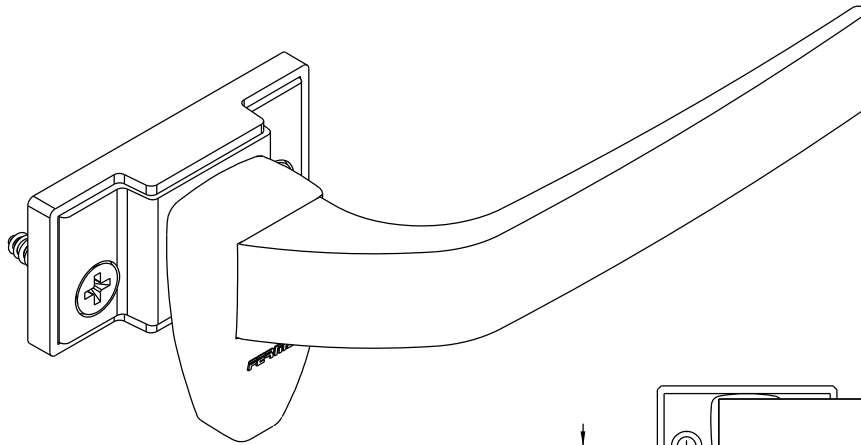
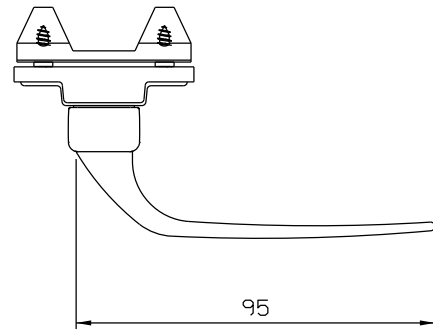
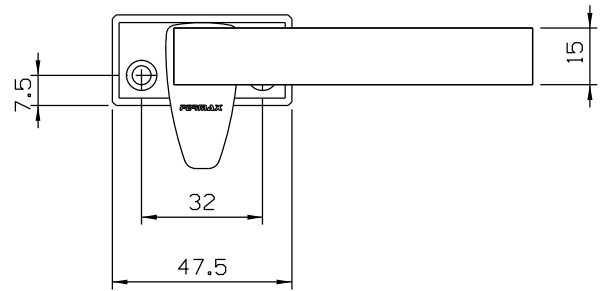


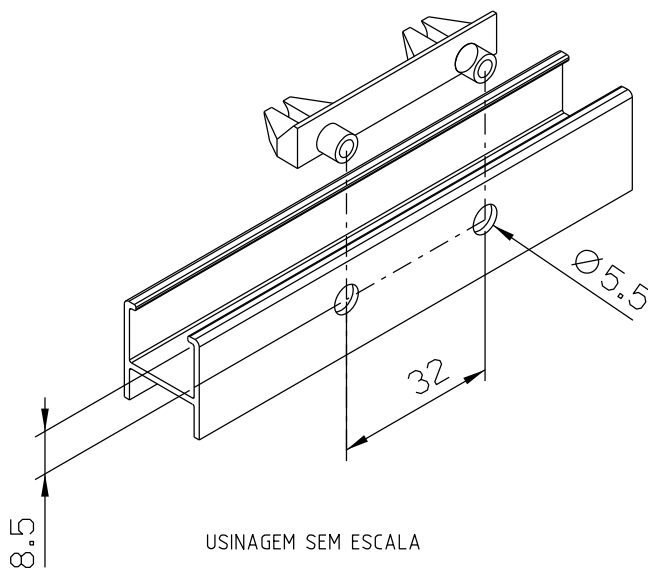
Setembro/2023



Direito	Esquerdo
FMA151P121 Branco	FMA151P221 Branco
FMA151P122 Preto	FMA151P222 Preto
FMA151P174 Prata	FMA151P274 Prata

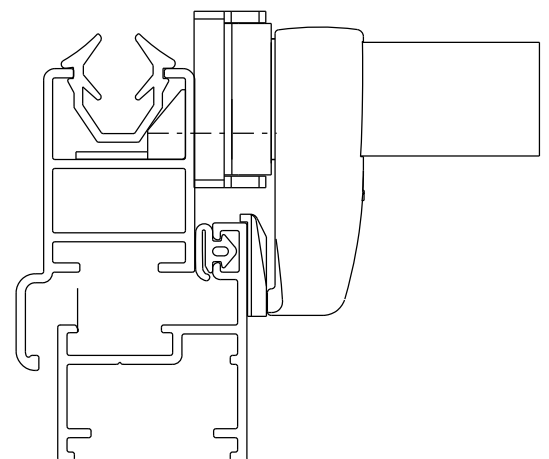


REFORÇO PARA FIXAÇÃO DO FECHO



USINAGEM SEM ESCALA

Vistas - escala 1:2



Instalação - escala 1:1

Composição

- Base e cabo alumínio
- Lingueta, arremates e batente poliamida 6.6
- Parafusos aço inox

Medidas em milímetros