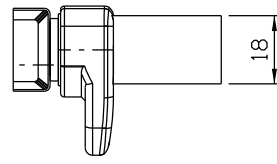
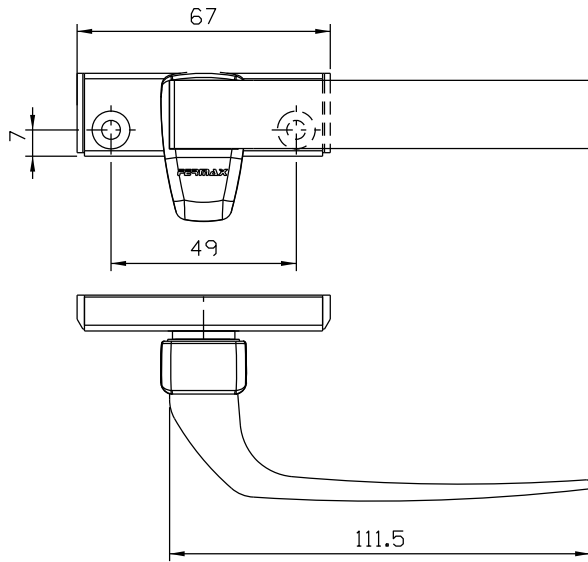
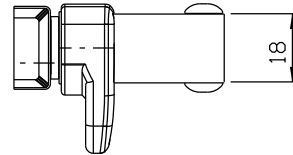
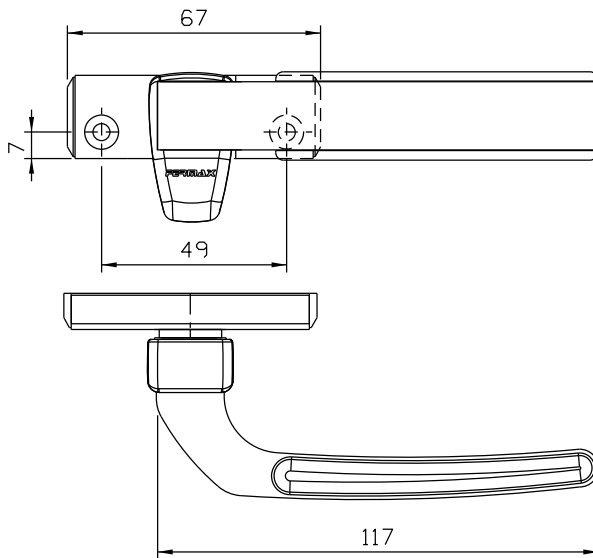
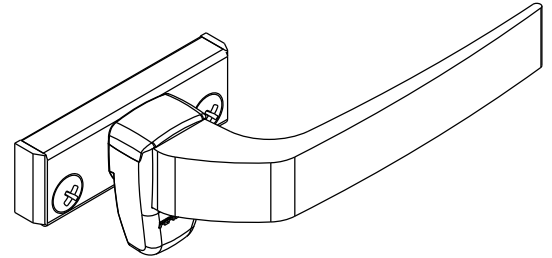


Janeiro/2024

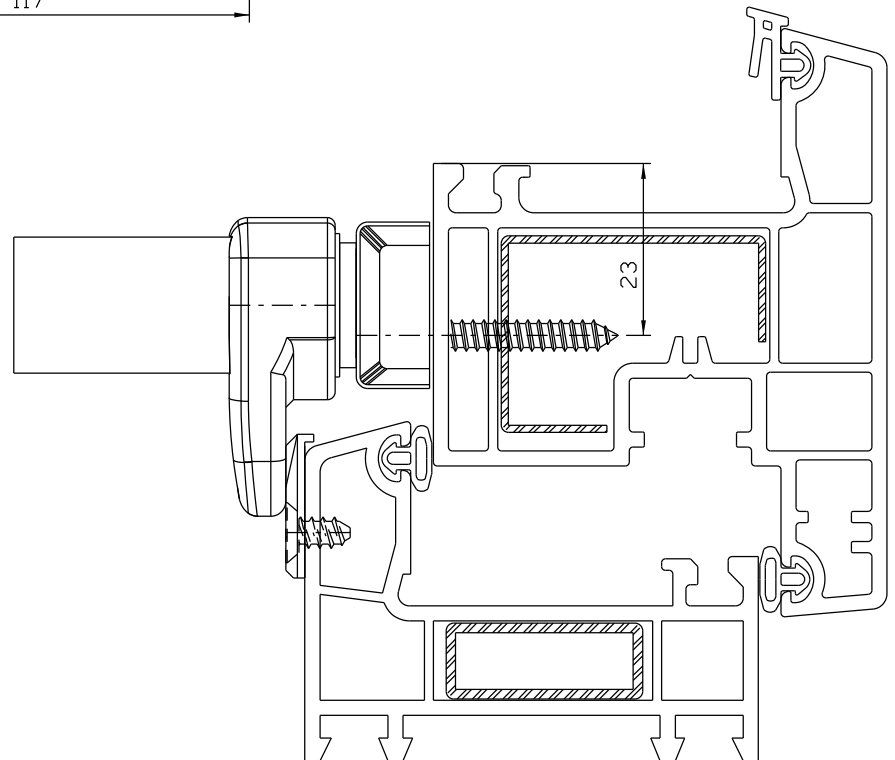
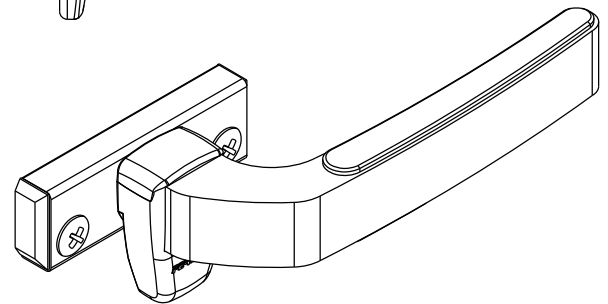
Medidas em milímetros



FMA 174



FMA 175



ESCALA 1:1

Composição

Base e cabo alumínio

Contrafecho, calço, arremates e lingueta nylon

Parafusos inox