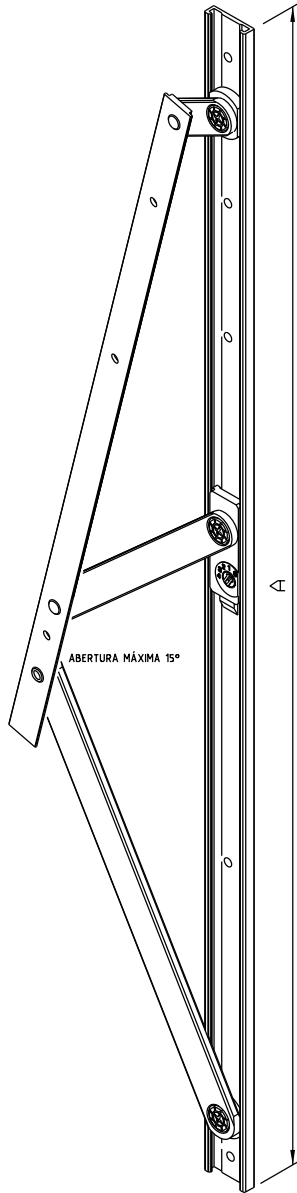
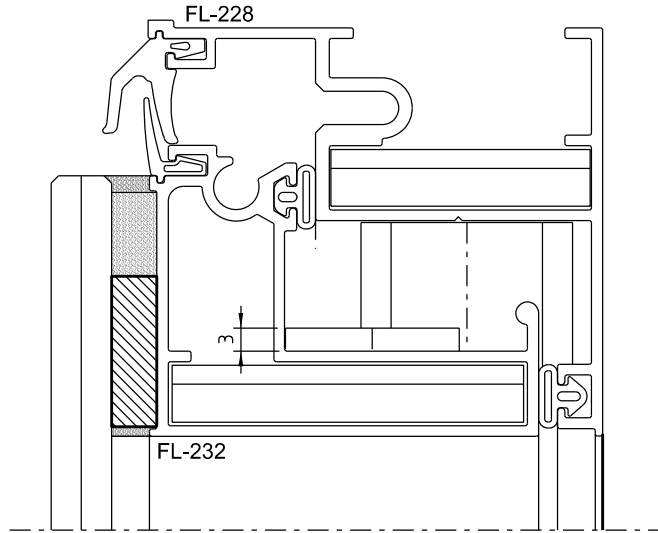
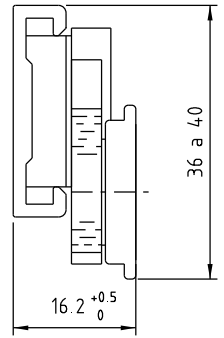


Fevereiro / 2024



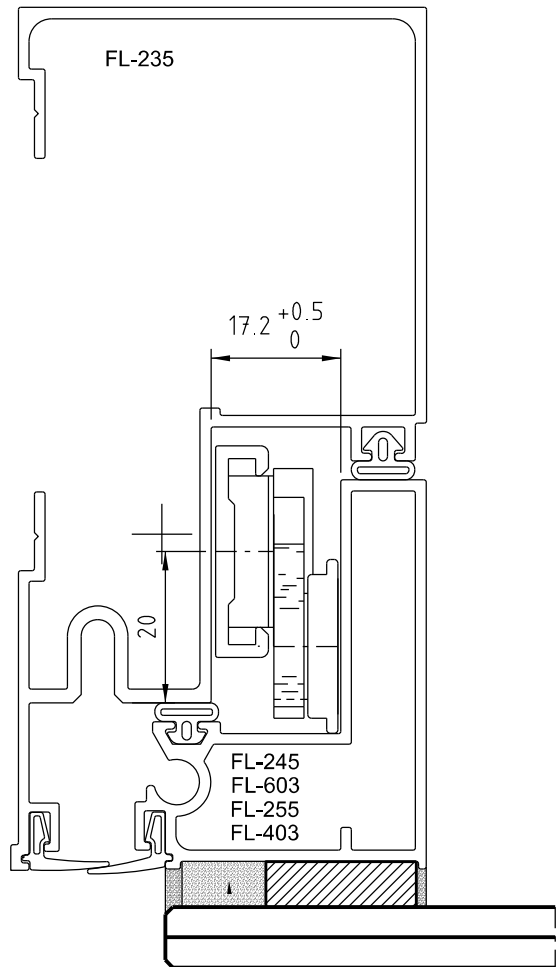
CÓDIGO FERMAX	COMP. A	FOLHA MÁXIMA		CARGA
		ALTURA	LARGURA	
SPM 01	290	320 A 500	1200	32 Kg
SPM 02	450	500 A 800	1500	42 Kg
SPM 03	695	800 A 1800	1500	100 Kg



Medidas em milímetros

COMPOSIÇÃO	
ESTRUTURA	DURALUMÍNIO
GUIA DESLIZANTE	POLIAMIDA
BUCHAS ESPAÇADORAS	POLIAMIDA
REBITES	DURALUMÍNIO
ROSETA DE REGULAGEM	POLIACETAL
PARAFUSOS	AÇO INOX

01 PAR DE ARTICULAÇÃO	EMBALAGEM	
	SPM01	08 Paraf. A.A inox ø 4,8 x 13
	SPM02	12 Paraf. A.A inox ø 4,8 x 13
	SPM03	18 Paraf. A.A inox ø 4,8 x 13



INSTALAÇÃO - Escala 1.1